

Modelo CV-1FR **Válvulas de retenção de alarme** **2 a 12" (DN50 a DN300)**

Descrição **geral**

As válvulas de retenção de alarme modelo CV-1FR da TYCO dizem respeito a uma unidade compacta e reforçada tipo batente que permite a saída de água numa direcção e impede a saída de água na direcção oposta. O vedante de elastómero flexível revestido na charneira com mola assegura uma vedação estanque e uma operação não aderente. As válvulas de retenção modelo CV-1FR foram concebidas para minimizar o golpe de ariete causado pela inversão do fluxo.

A válvula de retenção de alarme modelo CV-1FR é fornecida com extremidades ranhuradas e pode ser instalada utilizando uniões ranhuradas GRINNELL ou adaptadores de flange GRINNELL (figura 71). As válvulas modelo CV-1FR foram concebidas com uma tampa removível para facilitar a manutenção no local. Estas válvulas podem ser instaladas horizontalmente (com tampa na posição ascendente) ou verticalmente, com o fluxo na direcção ascendente. Consulte a figura 6.

Para facilitar a sua utilização nos alarmes do sistema de sprinklers automático tipo húmido, as válvulas de retenção de alarme modelo CV-1FR são fornecidas com saídas roscadas para manómetros e uma ligação de drenagem. Estas fornecem uma alternativa mais compacta e económica para uma válvula de retenção de alarme onde um alarme de motor hidráulico não é necessário. Devem ser tomadas providências para um alarme local utilizando um interruptor de débito homologado (não incluído).

A válvula de retenção de alarme modelo CV-1FR também está listada para ser utilizada em conjunto com a Válvula de Dilúvio modelo DV-5 da TYCO em sistemas de pré-acção sob pressão de ar sem o uso de água de escorvamento.

As válvulas de retenção de alarme modelo CV-1FR dizem respeito a uma projecção para a figura 590FR Central e a figura 590FR GRINNELL.

AVISO

Nunca remova nenhum componente de tubagem, nem corrija ou modifique quaisquer deficiências na tubagem sem primeiro despressurizar e drenar o sistema. O incumprimento das normas pode causar lesões pessoais graves, danos materiais e/ou prejudicar o funcionamento deste dispositivo.

As válvulas de retenção de alarme modelo CV-1FR aqui descritas têm de ser instaladas e mantidas em conformidade com este documento, bem como com as normas aplicáveis da NFPA, para além das normas de quaisquer outras autoridades competentes. O incumprimento das normas pode pôr em causa o funcionamento deste dispositivo.

O proprietário é responsável pela manutenção do seu sistema e dispositivos de protecção contra incêndios em condições adequadas de funcionamento. A empresa de instalação ou o fabricante devem ser contactados em caso de dúvidas.

Dados **técnicos**

Homologações
UL, C-UL e FM

Dimensões
2" a 12" (DN50 a DN300)

Pressão de funcionamento máxima
300 psi (20,7 bar)

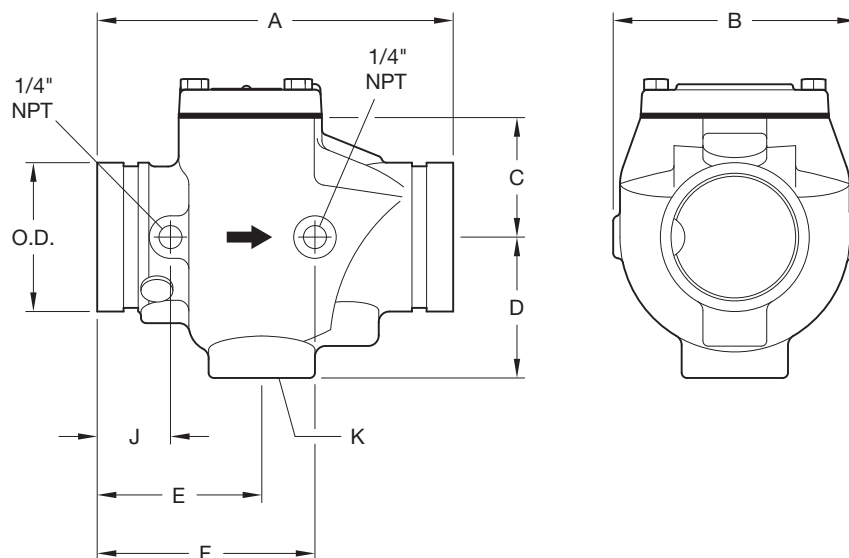
Acabamento do conjunto da válvula
Tinta vermelha sem chumbo.



Instalação

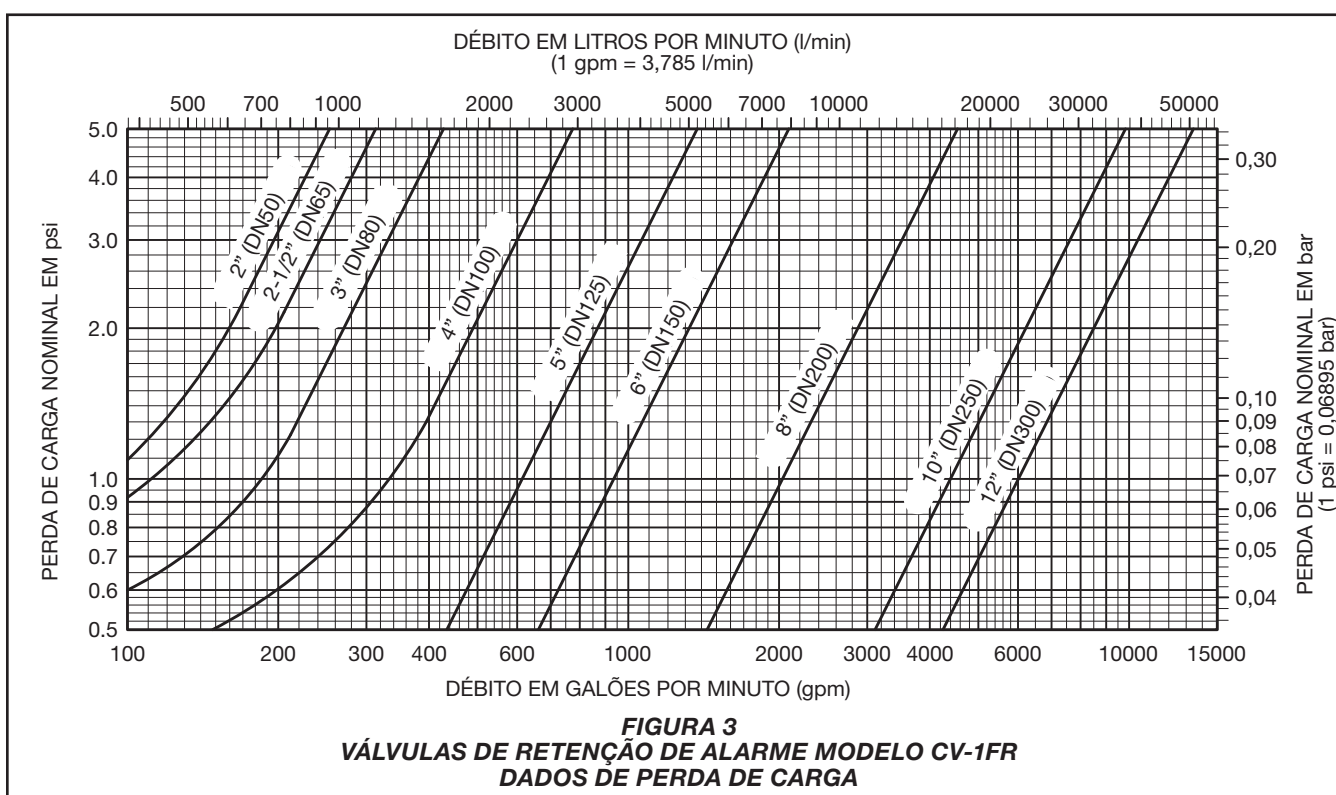
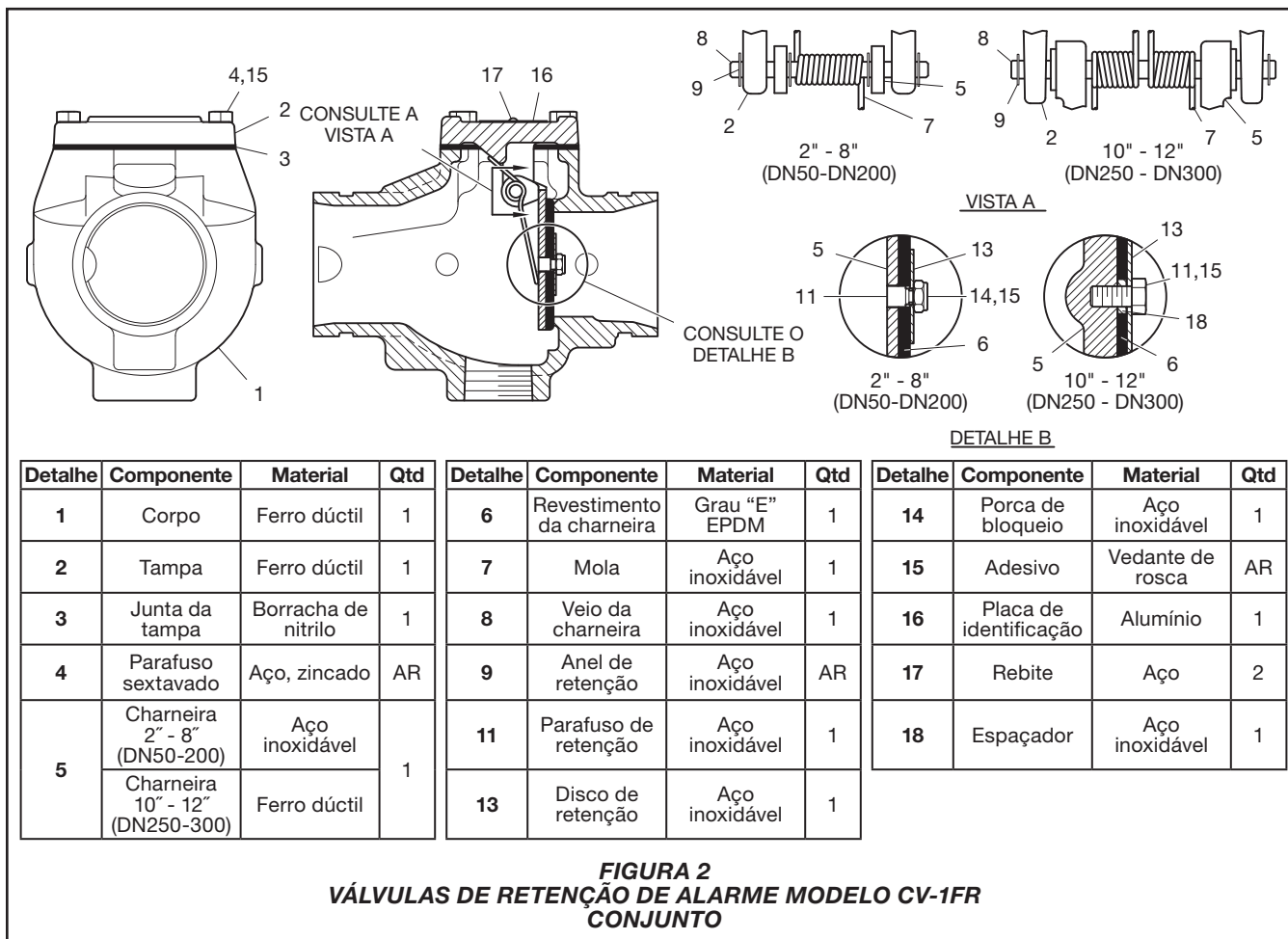
As válvulas de retenção de alarme modelo CV-1FR devem ser instaladas de acordo com as seguintes instruções:

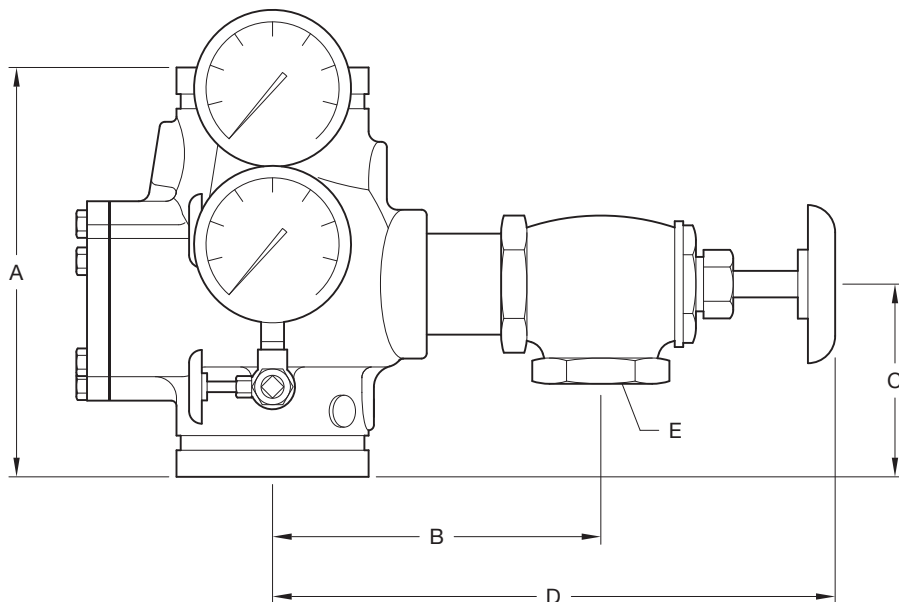
1. A seta fundida no corpo deve apontar na direcção do caudal.
2. As válvulas instaladas verticalmente devem ser posicionadas com o caudal na direcção ascendente.
3. As válvulas instaladas horizontalmente devem ser posicionadas com a tampa virada para cima. Consulte a figura 6.
4. As uniões ranhuradas de tubagem utilizadas com a válvula de retenção de alarme modelo CV-1FR devem ser instaladas de acordo com as instruções do fabricante.



Diâmetro nominal da tubagem		Dimensões nominais Polegadas (mm)								Binário do parafuso da tampa lb-ft (Nm)	Peso aprox. lb-ft (Nm)
ANSI Pol. DN	D.E. Pol. (mm)	A	B	C	D	E	F	J	K NPT		
2 DN50	2,375 (60,3)	6,75 (171,5)	4,38 (111,3)	2,55 (64,8)	2,57 (65,3)	3,25 (82,3)	15 (21)	9,0 (4,5)	1	18 (25)	9,0 (4,5)
2-1/2 DN65	2,875 (73,0)	8,00 (203,2)	5,42 (136,7)	3,41 (86,6)	3,09 (78,5)	3,88 (98,6)	39 (54)	10,0 (4,5)	1-1/4	39 (54)	10,0 (4,5)
76,1 DN65	- (76,1)	8,00 (203,2)	5,42 (136,7)	3,41 (86,6)	3,09 (78,5)	3,88 (98,6)	39 (54)	10,0 (4,5)	1-1/4	39 (54)	10,0 (4,5)
3 DN80	3,500 (88,9)	8,38 (212,9)	5,76 (146,3)	3,60 (91,4)	3,31 (84,1)	3,88 (98,6)	39 (54)	11,0 (5,0)	1-1/4	39 (54)	11,0 (5,0)
4 DN100	4,500 (114,3)	9,63 (245,6)	6,74 (171,2)	4,61 (117,1)	3,63 (92,2)	4,53 (115,4)	39 (54)	25,0 (11,3)	2	50 (69)	25,0 (11,3)
139,7 DN125	- (139,7)	10,50 (266,7)	7,50 (190,5)	5,29 (134,4)	4,13 (104,9)	4,90 (124,5)	39 (54)	29,0 (13,2)	2	39 (54)	29,0 (13,2)
5 DN125	5,563 (141,3)	10,50 (266,7)	7,50 (190,5)	5,29 (134,4)	4,13 (104,9)	4,90 (124,5)	39 (54)	29,0 (13,2)	2	39 (54)	29,0 (13,2)
165,1 DN150	- (165,1)	11,50 (292,1)	8,05 (204,4)	5,75 (146,1)	4,50 (114,3)	5,00 (127,0)	60 (82)	47,0 (21,3)	2	60 (82)	47,0 (21,3)
6 DN150	6,625 (168,3)	11,50 (292,1)	8,05 (204,4)	5,75 (146,1)	4,50 (114,3)	5,00 (127,0)	60 (82)	47,0 (21,3)	2	60 (82)	47,0 (21,3)
8 DN200	8,625 (219,1)	14,00 (355,6)	10,25 (260,4)	7,75 (196,9)	5,62 (142,7)	5,45 (138,4)	120 (164)	66,0 (30,0)	2	120 (164)	66,0 (30,0)
10 DN250	10,750 (273,1)	18,00 (457,2)	13,00 (330,2)	10,21 (259,3)	6,38 (162,1)	7,50 (190,5)	120 (164)	109,7 (49,4)	2	130 (178)	109,7 (49,4)
12 DN300	12,750 (323,9)	21,0 (533,4)	14,28 (362,7)	11,31 (287,2)	7,26 (184,4)	7,62 (193,5)	120 (164)	151,0 (68,0)	2	130 (178)	151,0 (68,0)

FIGURA 1
VÁLVULAS DE RETENÇÃO DE ALARME MODELO CV-1FR
DIMENSÕES NOMINAIS





Diâmetro nominal da tubagem		Dimensões nominais Pol. (mm)				
ANSI Pol. DN	D.E. Pol. (mm)	A	B	C	D	E Pol. NPT
2 DN50	2,375 (60,3)	6,75 (171,5)	6,50 (165,1)	3,25 (82,6)	10,13 (257,2)	1
2-1/2 DN65	2,875 (73,0)	8,00 (203,2)	6,56 (166,7)	3,88 (98,6)	11,13 (282,6)	1-1/4
76,1 DN65	- (76,1)	8,00 (203,2)	6,56 (166,7)	3,88 (98,6)	11,13 (282,6)	1-1/4
3 DN80	3,500 (88,9)	8,37 (212,6)	6,81 (173,0)	3,88 (98,6)	11,13 (282,6)	1-1/4
4 DN100	4,500 (114,3)	9,63 (244,6)	7,75 (196,9)	3,88 (98,6)	13,25 (336,6)	2
139,7 DN125	- (139,7)	10,50 (266,7)	8,25 (209,6)	5,00 (127,0)	13,81 (350,8)	2
5 DN125	5,563 (141,3)	10,50 (266,7)	8,25 (209,6)	5,00 (127,0)	13,81 (350,8)	2
165,1 DN150	- (165,1)	11,50 (292,1)	8,56 (217,5)	5,00 (127,0)	14,13 (358,8)	2
6 DN150	6,625 (168,3)	11,50 (292,1)	8,56 (217,5)	5,00 (127,0)	14,13 (358,8)	2
8 DN200	8,625 (219,1)	14,00 (355,6)	9,75 (247,7)	5,50 (139,7)	15,25 (387,4)	2
10 DN250	10,750 (273,1)	18,00 (457,2)	10,70 (271,8)	7,50 (190,5)	16,25 (412,8)	2
12 DN300	12,750 (323,9)	21,00 (533,4)	11,50 (292,1)	7,65 (194,3)	17,00 (431,8)	2

FIGURA 4
VÁLVULA DE RETENÇÃO DE ALARME MODELO CV-1FR COM OS
COMPONENTES DOS ACESSÓRIOS
DIMENSÕES NOMINAIS

P/N 59-591-1-020
2" (DN50):

N.º	DESCRIÇÃO	QTD	P/N
1	Manómetro de água 300 psi/2000 kPa	2	92-343-1-005
2	Válvula de teste do manómetro de 1/4"	2	46-005-1-002
3	Tampão de 1/4"	2	FN
4	Válvula de ângulo de 1"	1	46-048-1-006
5	Tubagem de 1/4" x 2"	1	FN
6	Tubagem de 1/4" x 5"	1	FN
7	Tubagem de 1" x 3"	1	FN

P/N 59-591-1-030
2-1/2" (DN65) a 3" (DN80),

N.º	DESCRIÇÃO	QTD	P/N
1	Manómetro de água 300 psi/2000 kPa	2	92-343-1-005
2	Válvula de teste do manómetro de 1/4"	2	46-005-1-002
3	Tampão de 1/4"	2	FN
4	Válvula de ângulo de 1-1/4"	1	46-048-1-007
5	Tubagem de 1/4" x 2"	1	FN
6	Tubagem de 1/4" x 5"	1	FN
7	Tubagem de 1-1/4" x 3"	1	FN

P/N 59-591-1-080
4" (DN100) a 12" (DN300)

N.º	DESCRIÇÃO	QTD	P/N
1	Manómetro de água 300 psi/2000 kPa	2	92-343-1-005
2	Válvula de teste do manómetro de 1/4"	2	46-005-1-002
3	Tampão de 1/4"	2	FN
4	Válvula de ângulo de 2"	1	46-048-1-009
5	Tubagem de 1/4" x 2"	1	FN
6	Tubagem de 1/4" x 5"	1	FN
7	Tubagem de 2" x 3"	1	FN

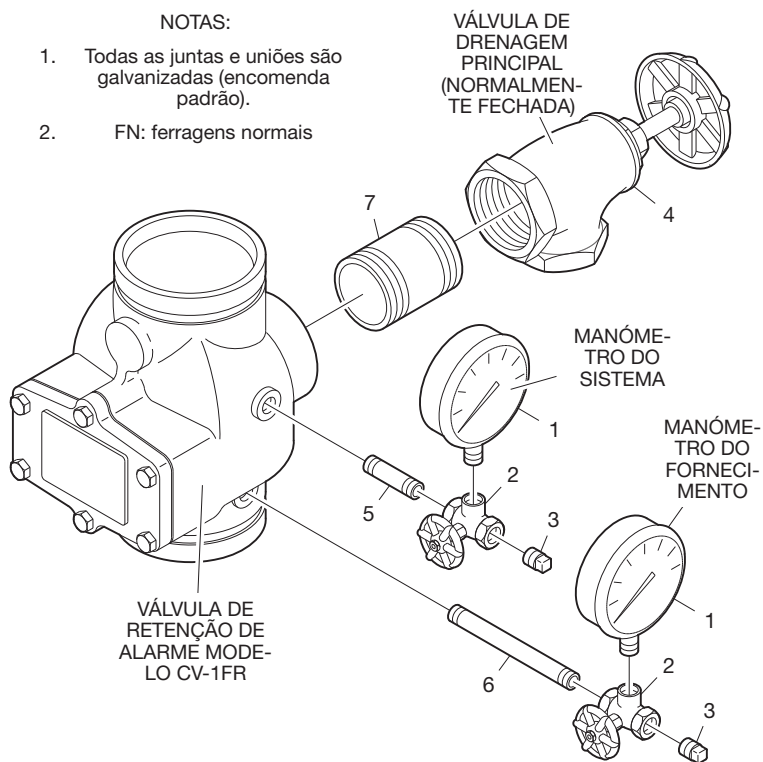


FIGURA 5
VÁLVULAS DE RETENÇÃO DE ALARME MODELO CV-1FR
LISTA DOS ACESSÓRIOS

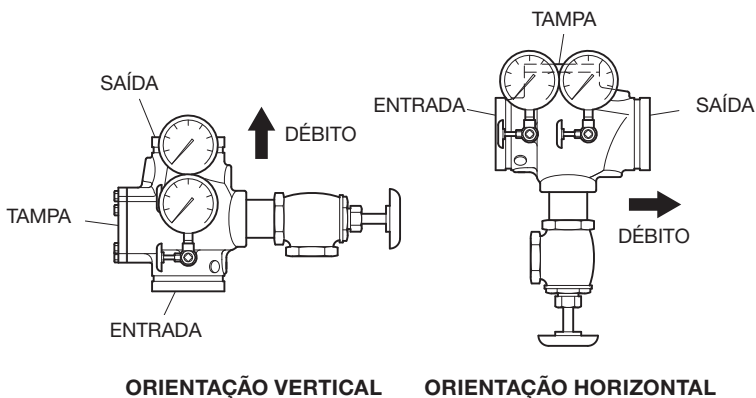


FIGURA 6
VÁLVULAS DE RETENÇÃO DE ALARME MODELO CV-1FR
INSTALAÇÃO

Cuidados e manutenção

AVISO

Antes de fechar a válvula de controlo principal de um sistema de protecção contra incêndios para efectuar manutenção nesse sistema, obtenha autorização para encerrar o sistema de protecção contra incêndios afectado junto das autoridades competentes e notifique todo o pessoal afectado por essa decisão.

Depois de colocar um sistema de protecção contra incêndios em funcionamento, notifique as autoridades competentes e informe todos os responsáveis pela monitorização de alarmes privados e/ou de estações centrais de alarmes.

O proprietário é responsável pela inspecção, realização de testes e manutenção do respectivo sistema e dispositivos de protecção contra incêndios em conformidade com este documento, bem como com as normas aplicáveis da NFPA (por ex., NFPA 25), para além das normas de quaisquer outras autoridades competentes.

A empresa de instalação ou o fabricante do produto devem ser contactados em caso de dúvidas. Qualquer deficiência deve ser imediatamente corrigida.

Recomenda-se que os sistemas de sprinklers automáticos sejam inspecionados, testados e mantidos por um serviço de inspecção qualificado, de acordo com os requisitos locais e/ou leis nacionais.

Garantia limitada

Os produtos fabricados pela Tyco Fire Suppression & Building Products (TFSBP) são garantidos apenas ao Comprador original durante dez (10) anos contra defeitos de material e de fabrico quando pagos, correctamente instalados e mantidos em condições normais de utilização e serviço. Esta garantia expirará dez (10) anos após a data de envio pela TFSBP. Não é dada nenhuma garantia para produtos ou componentes fabricados por empresas não afiliadas por propriedade com a TFSBP ou para produtos

e componentes que tenham sido sujeitos a utilização incorrecta, instalação incorrecta, corrosão ou que não tenham sido instalados, mantidos, modificados ou reparados de acordo com as normas aplicáveis da NFPA, e/ou as normas de outras Autoridades Competentes. Os materiais considerados defeituosos pela TFSBP serão reparados ou substituídos, à descrição exclusiva da TFSBP. A TFSBP não assume, nem autoriza ninguém a assumir por si, qualquer obrigação relativa à venda de produtos ou peças de produtos. A TFSBP não será responsável por erros de projecção do sistema de sprinklers ou de informações imprecisas ou incompletas fornecidas pelo Comprador ou representantes do mesmo.

Em caso algum será a TFSBP responsável, por contrato, danos, responsabilidade civil ou qualquer outra teoria legal, por danos incidentais, indirectos, especiais ou consequenciais, incluindo mas não limitados a taxas de mão-de-obra, independentemente de a TFSBP ter sido ou não informada da possibilidade de tais danos, e em caso algum a responsabilidade da TFSBP excederá um montante igual ao preço de venda.

A garantia precedente substitui todas as outras garantias, expressas ou implícitas, incluindo quaisquer garantias de comercialização e adequação a um determinado fim.

Esta garantia limitada estabelece o único recurso de reivindicações baseadas na falha ou defeito de produtos, materiais ou componentes, seja ou não a reivindicação fundamentada por contrato, danos, responsabilidade civil ou qualquer outra teoria legal.

Esta garantia aplicar-se-á até ao limite máximo previsto na lei. A invalidade, total ou parcial, de qualquer parte desta garantia não afectará o restante.

Procedimento de encomenda

Contacte o seu distribuidor local em relação à disponibilidade. Quando efectuar uma encomenda, indique o nome completo do produto e o número de peça (P/N).

Válvulas de retenção modelo CV-1FR

Especifique: diâmetro e P/N (abaixo).

2" (DN50)	P/N 59-590-1-020
2-1/2" (DN65)	P/N 59-590-1-025
76-1/2" (DN65)	P/N 59-590-1-076
3" (DN80)	P/N 59-590-1-030
4" (DN100)	P/N 59-590-1-040
139,7 mm (DN125)	P/N 59-590-1-139
5" (DN125)	P/N 59-590-1-050
165,1 mm (DN150)	P/N 59-590-1-165
6" (DN150)	P/N 59-590-1-060
8" (DN200)	P/N 59-590-1-080
10" (DN250)	P/N 59-590-1-100
12" (DN300)	P/N 59-590-1-120

Conjunto de acessórios da válvula de retenção de alarme modelo CV-1FR

Especifique: diâmetro e P/N (abaixo).

2" (DN50)	P/N 59-591-1-020
2-1/2" (DN65)	P/N 59-591-1-030
76-1/2" (DN65)	P/N 59-591-1-030
3" (DN80)	P/N 59-591-1-030
4" (DN100)	P/N 59-591-1-080
139,7 mm (DN125)	P/N 59-591-1-080
5" (DN125)	P/N 59-591-1-080
165,1 mm (DN150)	P/N 59-591-1-080
6" (DN150)	P/N 59-591-1-080
8" (DN200)	P/N 59-591-1-080
10" (DN250)	P/N 59-591-1-080
12" (DN300)	P/N 59-591-1-080

Nota: este documento é uma tradução. A tradução de materiais em idiomas que não o Inglês destina-se unicamente a facilitar a leitura do público não inglês. A precisão da tradução não está garantida nem implícita. Se tiver dúvidas relativas à precisão das informações contidas na tradução, consulte a versão em inglês do documento, que é a versão oficial do documento. Quaisquer discrepâncias ou diferenças criadas na tradução não são vinculativas e não têm quaisquer efeitos legais relativamente a conformidade, cumprimento ou quaisquer outros fins. www.quicksilvertranslate.com.