

Modell WMA-1 vattenturbinklocka hydrauliskt drivet mekaniskt sprinklerlarm europeisk konformitet, 16 bar

Allmän beskrivning

Modell WMA-1 vattenturbinklocka är ett hydrauliskt drivet utomhusalarm utformat för användning med ventiler för vattenflödesdetektering i brandskyddande system. Den är lättviktig men kraftig och den kan användas i samband med larmkontroll-, torrörs-, deluge- och föraktiveringsventiler för att ljuda ett lokalt larm.

Motorn för vattendrivet larm är lämplig för montering på alla typer av rigida väggar och kan rymma en väggfjocklek på 50 till 450 mm. Den levereras med ett listat och godkänt modell 74A Y-filter (P/N 305004) för användning i larmledningen.

WMA-1 använder ett lättviktigt kompressorhjul som kan producera en trycknivå med väldigt högt ljud. Gongongen, gongongsmonteringen och vattenmotorns hus är tillverkade av rostfri aluminiumlegering med ett mässingmunstycke. De polymerdrivlagren kräver inte smörjning och gongongen är nära fäst till gongongsmonteringen för att eliminera behovet av ett separat hölje.

VARNING

Modell WMA-1 vattenturbinklocka som beskrivs här måste installeras och underhållas i enlighet med detta dokument, såväl som med godkännande enhets tillämpliga normer, samt i enlighet med andra kravställares normer. Misslyckande med detta kan försämrade denna anordnings funktionsduglighet.

Ägaren är ansvarig för att hålla sina system och anordningar för brandskydd i anständig skick. Installatören eller sprinklertillverkaren skall kontaktas vid eventuella frågor.

Teknisk information

Godkännanden

CE-, FM- och VdS-godkänd.

Ytbehandling gongong

Röd eller aluminium

Skala arbetande vattentryck

0,5 till 16,0 bar

Munstrycke K-faktor

10,1 l/min.bar^{0.5}

Y-filter

DN20, brons, 0,65 mm nät.

Tillbehörskomponenter

Galvaniserade stålpiplar och gjutjärnsfästen.

Utformnings- information

Modell WMA-1 vattenturbinklocka måste användas i enlighet med följande konstruktionskriterium:

Föremål 1. Y-filtret skall placeras på inloppet av motorn för vattendrivet larm (ref. figur 2).

Föremål 2. Motorn för vattendrivet larm skall endast monteras till en rigid väggyta som inte tillåter slagstiftet/gongongsmonteringen att lossna och falla ur placeringen.

Föremål 3. För att uppnå högsta möjliga ljudnivå är motorn för vattendrivet larm placerad så nära ventilen för vattenflödesdetektering som möjligt.

Föremål 4. Larmledningen från larmutgången av ventilen för vattenflödesdetektering till motorn för vattendrivet larm måste vara DN20 hela vägen och måste vara av



galvaniserat stål, mässing eller annat lämpligt korrosionsresistent material.

Föremål 5. Larmledningen måste vara placerad så att det kan dränera tillbaka till ventiltrimet för vattenflödesdetektering.

Föremål 6. Propp för rens av sump skall placeras vertikalt nedanför vattenmotorns inlopp.

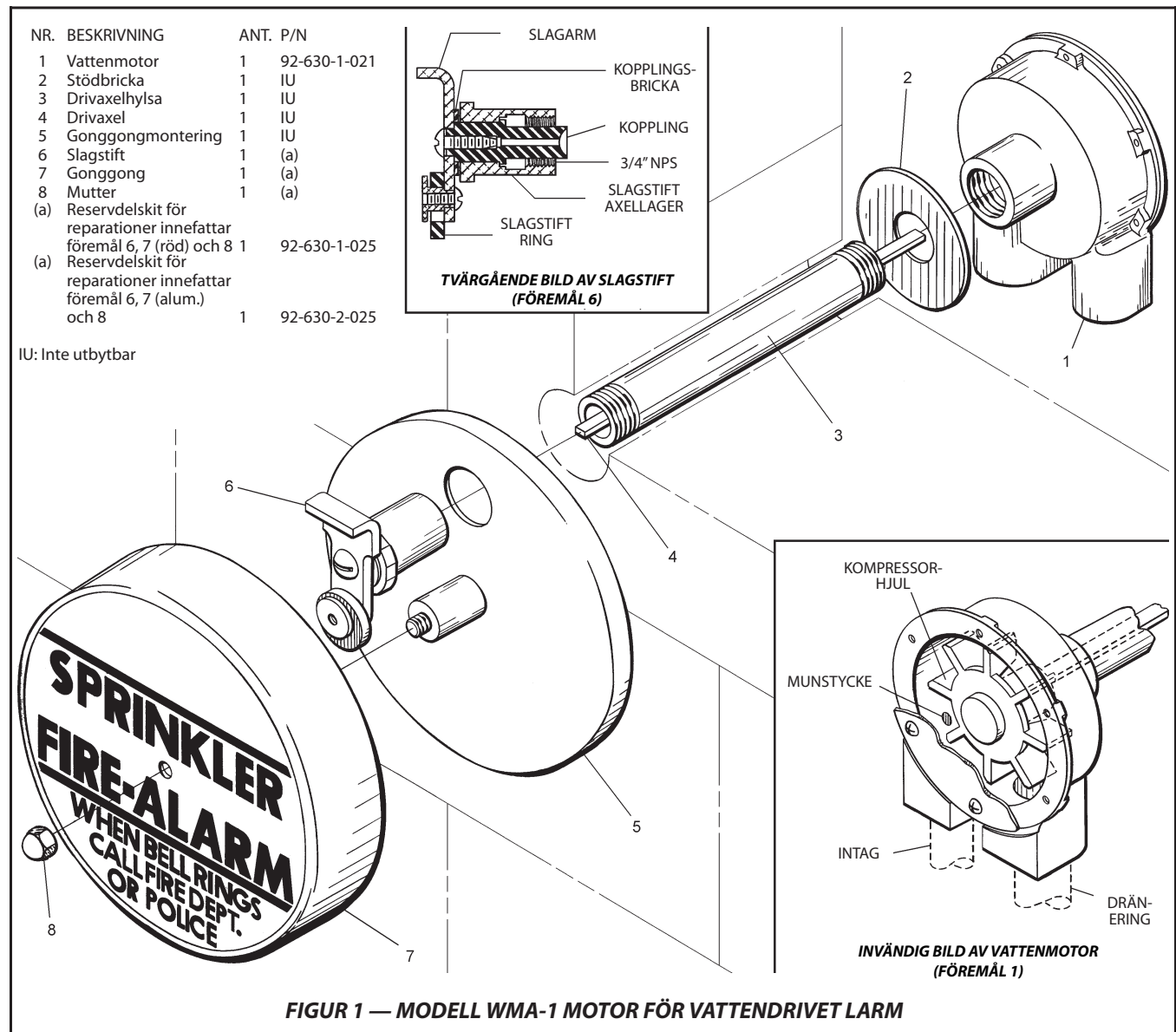
Föremål 7. Rör från vattenmotorns dränering måste vara minst DN25 hela vägen och riktade till en öppen dränering för att försäkra korrekt dränage för att uppnå högsta ljudtrycksnivå.

OBSERVERA!

Dräneringen av motorn för vattendrivet larm kan anslutas till huvuddräneringen av en ventil för vattenflödesdetektering om en spärrventil av klafftyp laddad utan fjäder är installerad i en horisontell del av motorns dräneringsrör (innan dess anslutning till huvuddräneringen).

Föremål 8. För att minimera stänk på vägg som kan uppkomma av dräneringsvatten rekommenderas att dräneringsröret från vattenmotorn är av galvaniserat stål, mässing eller annat lämpligt korrosionsresistent material.

Föremål 9. Dräneringsvatten måste riktas så att ingen oavsiktlig skada på egendom



eller fara för personer uppkommer när larmet fungerar eller därefter.

Föremål 10. Larmledningsdräneringen (på ventilen för vattenflödesdetektion) måste upprätthållas på en minsta temperatur av 4°C (40°F).

Funktion

Vid drift av larmkontroll-, torrörs-, deluge- eller föraktiveringsventil till vilken modell WMA-1 vattenturbinklocka är ansluten, kommer vatten flöda till vattenmotorn och genom inloppsmunstycket. Då vatten flödar genom inloppsmunstycket skapas en stråle med hög hastighet som träffas kompressorhjulet och gör så att detta och slagstiftet roterar. Med varje rotation slår den fritt svängande slagstiftets ring till

gonggongen och aktiverar larmet. Det förbrukade vattnet dräneras sedan genom det 25 mm (1") uttaget.

Larmet kommer att låta så länge vatten flödar in i systemet och flödar till motorn för det vattendriva larmet. Vatten i larmledningen kommer automatiskt att dräneras tillbaka genom mynningen som även finns i tillbehöret för ventilen för vattenflödesdetektion.

Motorn för det vattendriva larmet behöver inte återställas efter en drift. Om larmet tystats under drift genom stängning av en larmkontrollventil måste larmkontrollventilen öppnas igen efter att brandskyddssystemet har återställts i bruk.

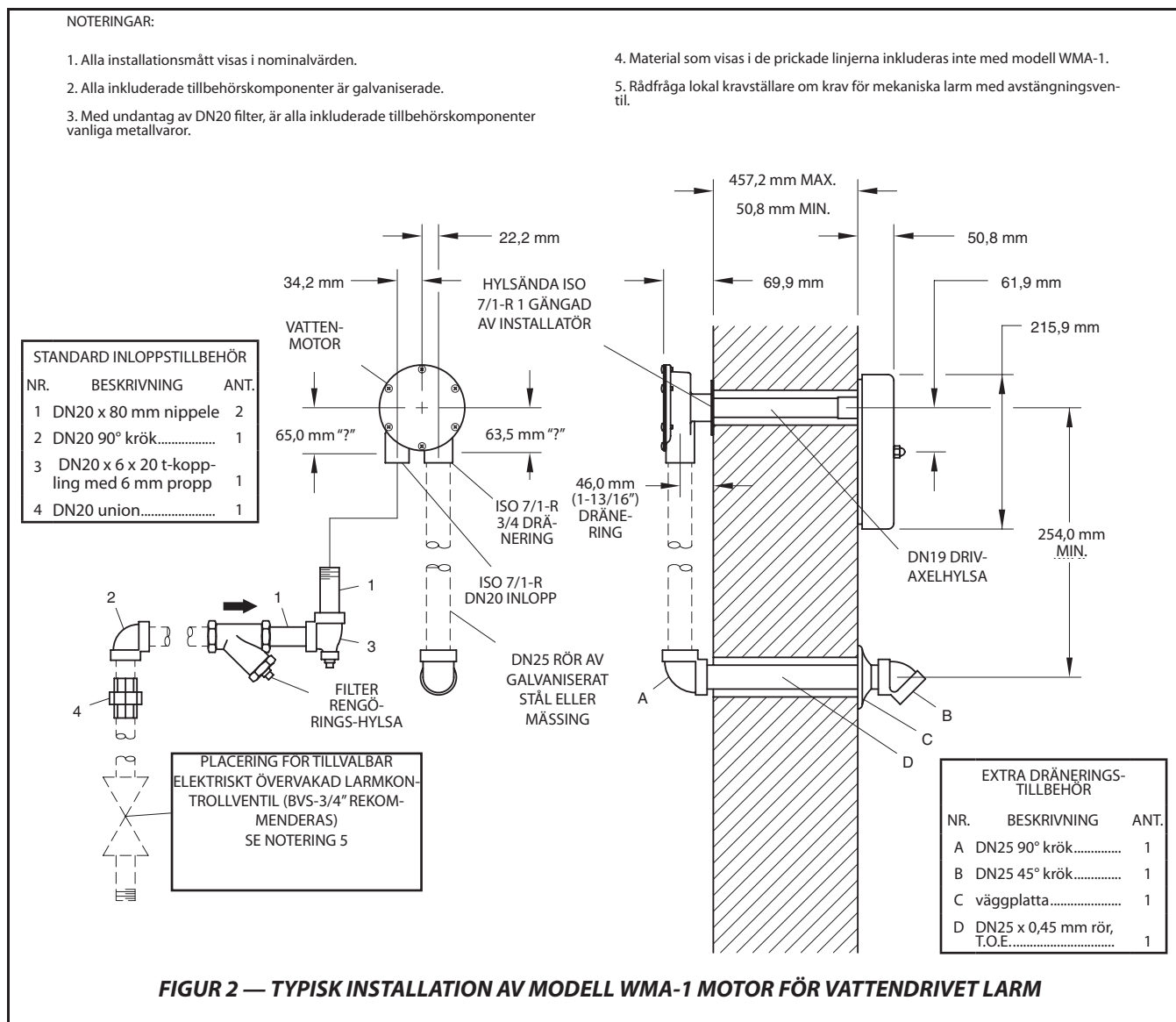
Installation

Modell WMA-1 vattenturbinklocka måste installeras i enlighet med följande instruktioner:

Steg 1. Markera platserna för genomgång av vägg för hylsans och dränerings utgångar av centralrör. Dräneringsutgången måste placeras minst 250 mm nedanför hylsan enligt figur 2.

Steg 2. Gör hål som är 38 mm i diameter helt genom väggen på båda platser.

Steg 3. Klipp den änden av hylsan som inte är gängad till en längd som är den samma som väggens tjocklek plus 0 till 3 mm. Trä den klippta ändan till ISO 7-R3/4 per ISO 7-1.



Steg 4. Installera larmledningen upp till och inklusive unionhalvan, föremål 4 - fig. 2.

OBSERVERA!

Använd försegling sparsamt på yttergångar endast.

Steg 5. Innan installationen av motorn för det vattendrivna larmet påbörjas skall dräneringstillbehöret monteras (utom väggplattan och 45° krök) samt resten av larmledningen (inklusive den andra unionhalvan) till vattenmotorn.

Steg 6. Dra åt den ISO-gängade änden av hylsan in i kroppen manuellt tills den sitter fast och dra ytterligare 1/8 varv.

Steg 7. För stödbrickan över hylsan och placera monteringen på plats mot väggen.

Steg 8. Dra åt DN20 unionen. Installera väggplattan och dra åt den 45° kröken.

OBSERVERA!

Applicera tryck mot den yttre kanten av vattenmotorns kropp och kontrollera att kroppen och stödbrickan sitter plant mot väggen. Om inte, justera larmledningen och/eller dräneringsröret på plats.

Steg 9. Sätt in drivaxeln genom hylsan från den yttre väggen och sätt in den helt i kompressorhjulet. (När den är helt insatt skall axeln skjuta fram framför väggens yta med ungefär 500 mm minus 50 mm väggjocklek.)

Markera drivaxeln på en plats ungefär 3 till 6 mm inuti väggens yta; ta bort axeln; skär av axeln där den markerats; fila bort rester från den avskurna änden och sätt åter in drivaxeln genom hylsan och helt in i kompressorhjulet.

Steg 10. Håll gonggongmonteringen på plats mot väggen, fäst kopplingen med drivaxeln och trä sedan försiktigt slagstiftets axellager på hylsan. Dra säkert åt slag-

stiftets axellager genom att använda ett par slusskanaler på den 38 mm sexkantiga änden.

Steg 11. Snurra slagstiftet för hand och kontrollera att det snurrar fritt (utan tecken på att vara bundet). Om inte, gör nödvändiga justeringar.

Steg 12. Installera gonggongen och täta skruven ordentligt. Identifikationsskylten bokstäver måste placeras horisontalt.

Steg 13. Testa motorn för det vattendrivna larmen genom att öppna larmprovsventilen i ventiltrimet för vattenflödesdetektion. Larmet måste vara klart och jämt. Om inte, gör nödvändiga justeringar.

OBSERVERA!

Testning av motorn för vattendrivet larm kan leda till ingångsättande av andra associerade larm. Således måste meddelande till ägaren, brandavdelningen, centralstationen

eller annan signalstation till vilken larmen är anslutna utfärdas.

Skötsel och underhåll

Följande förfaranden och inspektioner skall utföras såsom anvisas, samt i enlighet med specifika krav från kravställare och eventuella försämringar måste omedelbart korrigeras.

Ägaren är ansvarig för besiktning, testning och underhåll av sina brandskyddssystem och anordningar i enlighet med detta dokument, såväl som med kravställares normer. Installatören eller tillverkaren skall kontaktas vid eventuella frågor.

Det rekommenderas att automatiska sprinklersystem besiktigas, testas och underhålls av kvalificerad granskningservice i enlighet med lokala krav och/eller nationella regler.

NOTERINGAR

Innan en huvudavstängningsventil på sprinklersystemet stängs för underhållsarbete av det sprinklersystem som den kontrollerar, måste först tillstånd att stänga berört sprinklersystem erhållas från lämpliga myndigheter och all personal som kan påverkas av detta beslut måste meddelas.

Testning av motorn för vattendrivet larm kan leda till ingångsättande av andra associerade larm. Således måste ägaren och brandavdelningen meddelas.

Om larmet tystats under drift måste larmkontrollventilen öppnas igen direkt efter att det brandskyddande systemet återtagits i drift. Modell WMA-1 vattenturbinklocka måste underhållas i enlighet med följande instruktioner:

Steg 1. Modell WMA-1 vattenturbinklocka kräver inget regelbundet schemalagt underhåll. Roterande delar kräver inte smörjning. Det rekommenderas dock att brandlarmen periodvis sätts igång, d.v.s. inspekteras, för att kontrollera att de utsöndrar klart och jämt ljud. Försämringar måste omedelbart korrigeras.

Steg 2. Inspektionen skall göras periodvis i enlighet med kravställares normer eller mer regelbundet i fall att placeringen utsätts för vandalism. Y-filtret och den reducerade t-

kopplingen vid WMA-1 inloppet skall rensas efter varje drift av motorn för vattendrivet larm och efter att larmledningarna har dränerats.

Begränsad garanti

Produkter som tillverkats av Tyco Fire & Building Products försäkras enbart till den ursprungliga köparen under tio (10) år mot defekter i material och utförande då betalade för och riktigt installerade och underhållna under normalt bruk och service. Denna garanti går ut om tio (10) år från datum för leverans från Tyco Fire & Building Products. Ingen garanti ges för produkter eller komponenter som är tillverkade av företag som inte är förenade genom ägarskap av Tyco Fire & Building Products eller för produkter och komponenter som har varit utsatta för felaktig användning, felaktig installation, korrosion eller som inte har installerats, underhållits, modifierats eller reparerats i enlighet med godkännande enhets tillämpliga normer samt i enlighet med andra kravställares normer. Material som Tyco Fire & Building Products finner vara felaktiga skall antingen repareras eller bytas ut, på Tyco Fire & Building Products egenmäktiga beslut. Tyco Fire & Building Products åtar sig inte, och rättfärdigar heller inte personer att åta sig för dess räkning, andra åligganden i samband med försäljning av produkter eller delar av produkter. Tyco Fire & Building Products skall inte hållas ansvarig för fel i utformningen av sprinklersystem eller för felaktig eller ofullständig information lämnad av köparen eller köparens representanter.

UNDER INGA ANDRA OMSTÄNDIGHETER SKALL TYCO FIRE & BUILDING PRODUCTS HÅLLAS ANSVARIG, I KONTRAKT, ÅTALBAR HANDLING, ANSVARSSKYLDIGHET ELLER UNDER NÅGON ANNAN LAGLIG TEORI, FÖR OAVSIKTLIGA, INDIREKTA, SPECIELLA ELLER FÖLJDSKADOR, INKLUSIVE, MEN INTE BEGRÄNSAT TILL, AVGIFTER FÖR ARBETE, OAVSETT OM TYCO FIRE & BUILDING PRODUCTS BLEV INFORMERADE OM MÖJLIGHETEN AV SÅDANA SKADOR, OCH I INGET FALL SKALL TYCO FIRE & BUILDING PRODUCTS ANSVARSSKYLDIGHET ÖVERSTIGA ETT BELOPP SOM ÄR LIKA STORT SOM FÖRSÄLJNINGSPRISET.

OVANNÄMND A GARANTI ÄR UTFORMAD I STÄLLET FÖR ALLA ANDRA EXPLICIT A OCH IMPLICIT A GARANTIER, INKLUSIVE GARANTIER FÖR FÖRSÄLJNING OCH FUNKTIONSDUGLIGHET FÖR ETT SPECIFIKT SYFTE.

Beställningsförfarande

Beställningar av WMA-1, extra dränerings-tillbehör och reservdelar måste innefatta beskrivning och delnummer.

Den kompletta modellen WMA-1 larm innefattar modell WMA-1 vattenturbinklocka, modell 74A filter och strandad inloppstillbehör.

WMA-1 larmuppsättning:

Specificera: Modell WMA-1 larmuppsättning med rödfärgad gonggong,
..... P/N 52-630-1-021.

Specificera: Modell WMA-1 larmuppsättning med rödfärgad??(aluminium finish - not red finish)?? gonggong,
..... P/N 52-630-2-021.

Extra dräneringstillbehör:

Specificera: Extra dräneringstillbehör för modell WMA-1 vattenturbinklocka,
..... P/N 526302002E.

Reservdelar för vattenturbinklocka:

(Specifik beskrivning) för användning med modell WMA-1 vattenturbinklocka,
.....P/N (se figur 1).

Modell 74A Y-filter,
.....P/N 305004.

OBS: Detta dokument är ett översatt dokument. Översättningar av material till andra språk än engelska är enbart avsedda som förmån för människor som inte kan läsa på engelska. Översättningens exakthet är varken garanterad eller implicerad. Se den engelska versionen av dokumentet TFP922, som är den officiella versionen av dokumentet, om eventuella frågor uppkommer som är relaterade till exaktheten av i översättningen innefattad information. Eventuella avvikelser eller skillnader skapade i översättningen är inte bindande och har ingen laglig verkan för tillmötesgående, verkställande eller andra syften. www.quicksilvertranslate.com.