

Modell TN-17 K-Faktor 16,8 (K240) Horizontale Sprühdüse, offen

Allgemeine Beschreibung

TYCO Modell TN-17 ist eine ständig offene horizontale Sprühdüse mit einem K-Faktor von 16,8 (K240) zur Verwendung in Sprühwasser-Löschanlagen für den Brandschutz in Tunneln. Es stellt eine verbesserte Alternative zu herkömmlichen Sprinklern dar. Das Modell TN-17 beaufschlagt einen großen Bereich mit Löschmittel, daher genügt eine einzige Rohrleitung über die gesamte Länge des Tunnels. Dadurch bietet es Auslegungsvorteile gegenüber herkömmlichen Anlagen, in denen für eine ausreichende Abdeckung mehrere Rohrleitungen erforderlich sind. Die offene Sprühdüse TN-17 wurde speziell für die Integration in Sprühwasser-Löschanlagen konstruiert.

Das Sprühdüsenmodell TN-17 beaufschlagt Bereiche von bis zu 5,0 x 10,0 m (16' 4" x 32' 8") mit Löschmittel. Damit übertrifft es Standardsprinkler, die häufig in Tunnellöschanlagen verwendet werden und maximal 3,0 x 3,0 m (10 x 10 ft.) abdecken.

HINWEISE

Die hier beschriebene horizontale Sprühdüse TYCO Modell TN-17 muss gemäß diesem Dokument und den Normen der zuständigen Stellen installiert und gewartet werden. Ein Nichtbeachten dieser Vorschriften kann die Leistung und Funktionsfähigkeit dieses Produktes beeinträchtigen.

WICHTIG

Vorsichtsmaßnahmen zum Betrieb und zur Installation von Sprinklersystemen und -komponenten können den „HINWEISEN ZUR INSTALLATION“ im technischen Datenblatt TFP700 entnommen werden. Unsachgemäßer Betrieb und falsche Installation können ein Sprinklersystem oder seine Komponenten dauerhaft beschädigen und bewirken, dass der Sprinkler im Brandfall nicht reagiert oder zu früh auslöst.

Je nach Eigenschaften und Art der Gefährdung, Zweck der Sprühwasser-Löschanlagen, Zusammensetzung des Risikos und herrschenden Wind-/Luftzug-/Lüftungsverhältnissen können sich fest installierte Sprühwasser-Löschanlagen in ihrer Auslegung zum Teil erheblich unterscheiden. Damit alle Faktoren ordnungsgemäß berücksichtigt werden, dürfen nur erfahrene, mit dem Potenzial und den Grenzen solcher Anlagen vertraute Planer und Errichterfirmen mit der Auslegung betraut werden.

Der Tunnelbetreiber ist dafür verantwortlich, dass sich seine Brandschutzsysteme und -geräte in einwandfreier Betriebsfunktion befinden. Bei Fragen wenden Sie sich an den Hersteller oder Installateur.

Technische Daten

Zulassungen

Von UL- und C-UL gelistet

Mindest-Betriebsdruck

0,7 bar (10 psi)

Maximaler Betriebsdruck

2,1 bar (30 psi)

Minimale Einsatzhöhe

5,5 m (18 Fuß)

Maximale Einsatzhöhe

12,2 m (40 Fuß)

Eingangsgewindeanschluss

3/4-Zoll-NPT oder ISO 7-R 3/4

Durchflussfaktor

$K = 241,9 \text{ l/min/bar}^{1/2}$ (16,8 usgpm/psi^{1/2})

Oberfläche

Messing natur

Technische Merkmale

Rahmen Messing
Sprühzellerschraube Edelstahl
Sprühzeller Messing
Sprühzellermutter Bronze

Auslegungs- kriterien

Die horizontale Sprühdüse TYCO Modell TN-17 (K = 16,8) dient der Verwendung in einer Sprühwasser-Löschanlage, die gemäß den Normen der zuständigen Stellen ausgelegt ist.



Düsenausrichtung

Die Sprühdüse TN-17 muss horizontal installiert werden. Details siehe Abbildung 1 und 2.

Korrosionsbeständigkeit

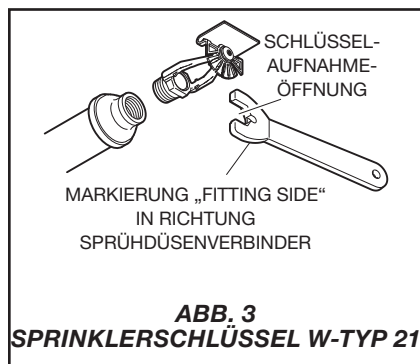
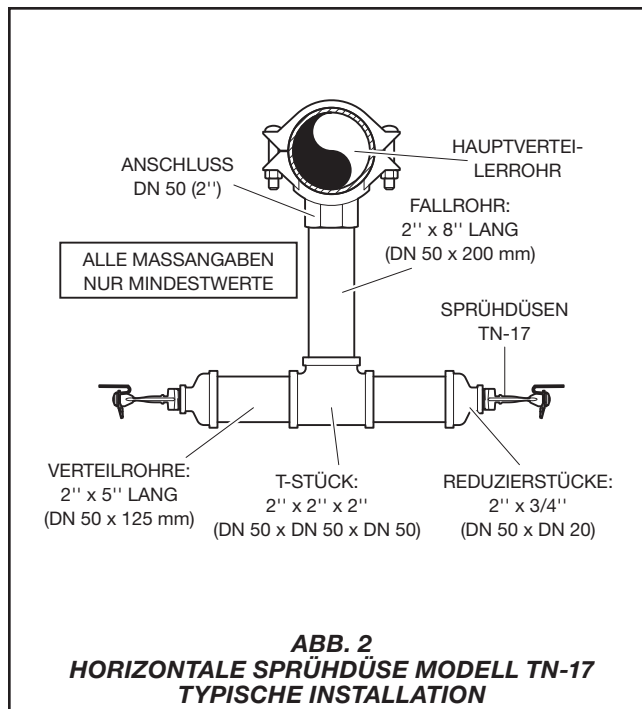
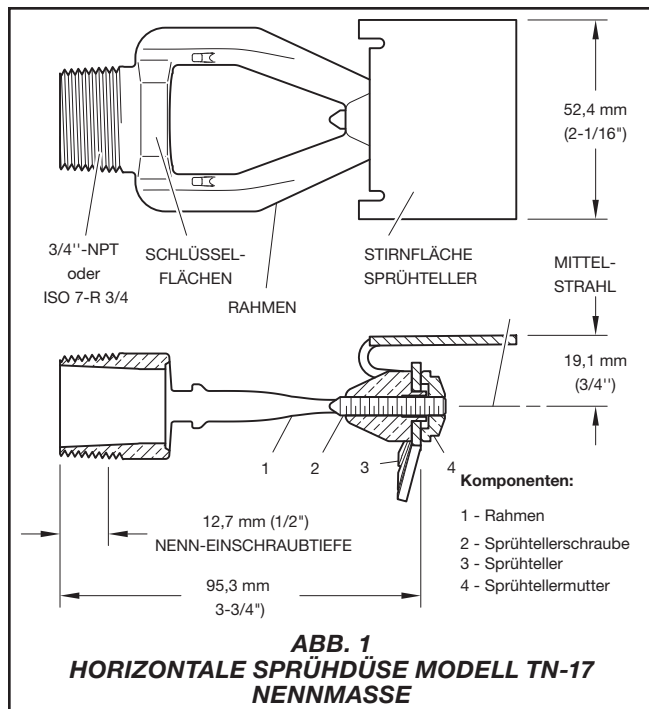
Bei korrosiven Umgebungen empfiehlt es sich, den Tunnelbetreiber hinsichtlich der Eignung der Werkstoffe und der Komponentenoberfläche hinzuzuziehen. Neben der Korrosionsart, der die Düsen ausgesetzt sein können, müssen mindestens die Auswirkungen der Umgebungstemperatur, der Chemikalienkonzentration und der Geschwindigkeit von Gasen/Chemikalien berücksichtigt werden.

Alle verwendeten Rohrleitungen, Verbindungselemente, Halterungen und Halterungselemente müssen für den Gebrauch in der jeweiligen Umgebung geeignet sein.

Hindernisse

Den zulässigen vertikalen und horizontalen Abstand zwischen einer Sprühdüse Modell TN-17 und der Unterseite eines Hindernisses entnehmen Sie bitte Diagramm A.

Nicht durchgängig verlaufende hängende Hindernisse, wie Lüftungsgeräte oder Leuchten, fallen unter die „Vierregel“ (siehe Abb. 6). Das heißt, in einem Umkreis mit einem Radius von 1,5 m unterhalb der Sprühdüse muss der Abstand vom Sprühzeller zum Hindernis das Vierfache (4) der längsten Abmessung des Hindernisses betragen; maximal jedoch 1,5 m (5 ft. bzw. 60"). Die Einzelheiten entnehmen Sie bitte Abbildung 6. Innerhalb des ausgewiesenen Beaufschlagungsbereichs (schattiert) dürfen sich keine Hindernisse befinden. Große Hindernisse (z. B. Schilder) müssen parallel zur Sprührichtung ausgerichtet und zwischen den Sprühdüsen platziert werden.



Installation

Installieren Sie die horizontale Sprühdüse TYCO Modell TN-17 (K = 16,8, siehe Abb. 1 und 2) wie in diesem Abschnitt beschrieben.

HINWEIS

Die Sprühdüse Modell TN-17 muss unter Berücksichtigung der Rohrleitungsabmessungen in Abb. 2 installiert werden. Ein Nichtbeachten dieser Vorschrift kann die Leistung und Funktionsfähigkeit der Anlage beeinträchtigen.

Allgemeine Anweisungen

Richten Sie die Sprühdüse Modell TN-17 parallel zur Decke oder zum Bodenbelag (bei nicht planen Decken) aus. Orientieren Sie sich dabei am gegabelten Rahmen des Produkts.

Schritt 1: Prüfen Sie vor der Installation der Sprühdüse Modell TN-17, ob das Fallrohr, der T-Abzweig, die Verteilerrohre und Reduzierstücke gemäß Abb. 2 korrekt

montiert sind.

Schritt 2: Geben Sie Gewindedichtmittel auf das Gewinde der Sprühdüse und drehen Sie die Sprühdüse Modell TN-17 von Hand in das Reduzierstück.

Schritt 3: Ziehen Sie die Sprühdüse Modell TN-17 nur mit einem Sprinklerschlüssel W-Typ 21 an (siehe Abb. 3). Setzen Sie den Schlüssel an die Schlüsselflächen an der Düse (siehe Abb. 1) an und ziehen Sie sie fest. Mit einem Drehmoment von 26,8–40,2 Nm (20–30 ft.lbs.) wird eine dichte Verbindung des 3/4"-NPT- bzw. ISO 7-R-3/4-Sprinklergewindes erreicht. Höhere Drehmomente können den Düseneinlass verformen und zu einem Leck oder Funktionsbeeinträchtigungen führen. Die Markierungen auf dem Sprühzeller müssen zur Decke zeigen.

Schritt 4: Zur Installation der anderen Seite wiederholen Sie Schritt 2 und 3.

Wartung und Instandhaltung

Die horizontale Sprühdüse TYCO Modell TN-17 (K = 16,8) ist gemäß dem vorliegenden Abschnitt zu warten.

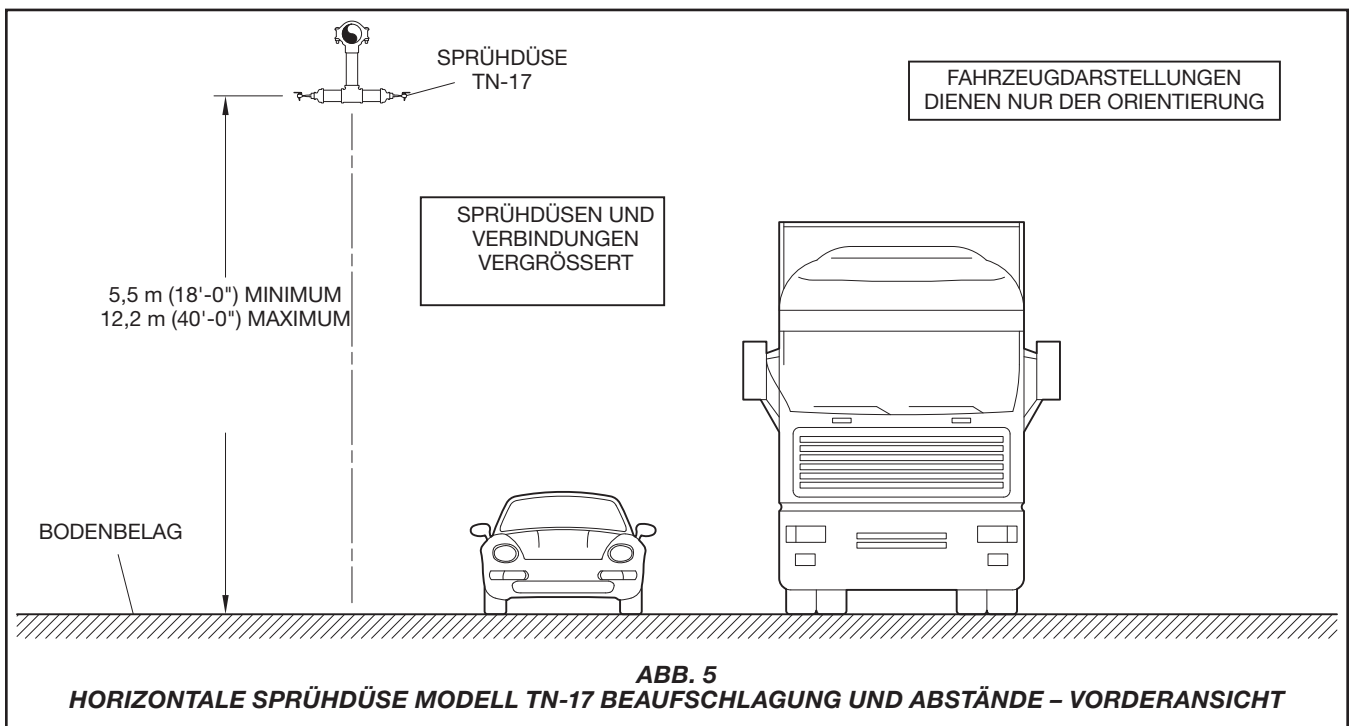
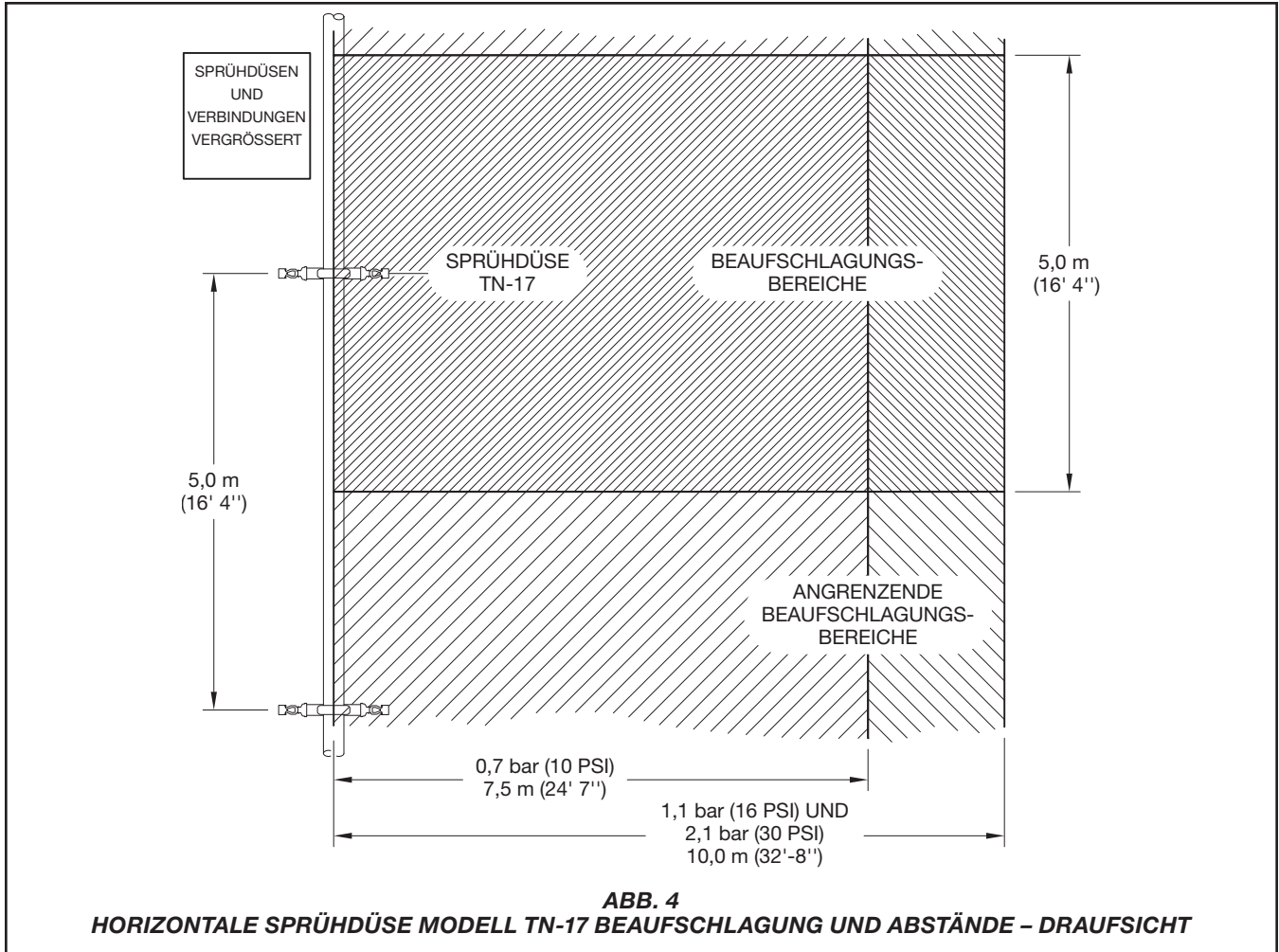
Bevor das Hauptabsperrventil eines Feuererschuttsystems wegen Wartungsarbeiten geschlossen wird, die an dem Feuererschuttsystem ausgeführt werden sollen, das es versorgt, muss eine Genehmigung hierfür von den zuständigen Stellen eingeholt werden und sämtliches Personal, das davon betroffen sein könnte, darüber informiert werden.

Sprühdüsen mit sichtbaren Korrosionsspuren müssen ersetzt werden.

Ein vorsichtiger Umgang mit den Düsen muss vor, während und nach der Installation beachtet werden, um eine Beschädigung zu vermeiden. Sprühdüsen, die durch Herunterfallen, Stöße, Verdrehen/Verrutschen des Sprinklerschlüssels oder Ähnliches beschädigt werden, müssen ausgetauscht werden (siehe Installationsabschnitt).

Der Tunnelbetreiber ist dafür verantwortlich, dass sich seine Brandschutzsysteme und -geräte in einwandfreier Betriebsfunktion befinden. Deshalb müssen sie gemäß diesem Dokument sowie gemäß sämtlichen sonstigen geltenden Vorschriften anderer zuständiger Stellen inspiziert, geprüft und gewartet werden. Bei Fragen wenden Sie sich an den Hersteller oder Installateur.

Brandschutzsysteme sollten von qualifiziertem Fachpersonal auf die Einhaltung der regional geltenden Vorschriften und/oder Gesetze geprüft, getestet und gewartet werden.



HINWEISE:

1. 0 = MITTELSTRAHL
2. BEI HINDERNISSEN IN EINEM KREISRADIUS VON 1,5 M (5 FT.) UNTER DEM SPRÜHTELLER MUSS DER ABSTAND VOM SPRÜHTELLER ZUM HINDERNIS DAS 4-FACHE DER LÄNGSTEN ABMESSUNG DES HINDERNISSES BETRAGEN (SIEHE ABB. 6)
3. HINDERNISSE OBER- UND UNTERHALB DES SPRÜHTELLERS GEMÄSS VORDERANSICHT ZULÄSSIG
4. GROSSE HINDERNISSE (Z. B. SCHILDER) ZWISCHEN DEN SPRÜHDÜSEN PLATZIEREN UND PARALLEL ZUM SPRÜHSTRAHL AUSRICHTEN

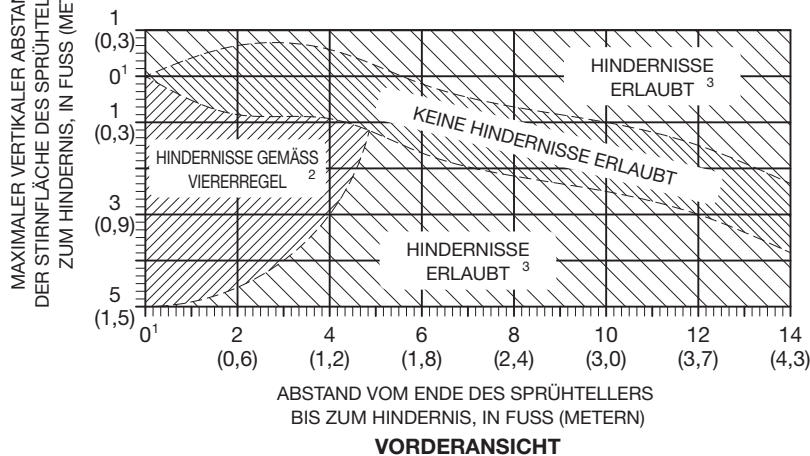
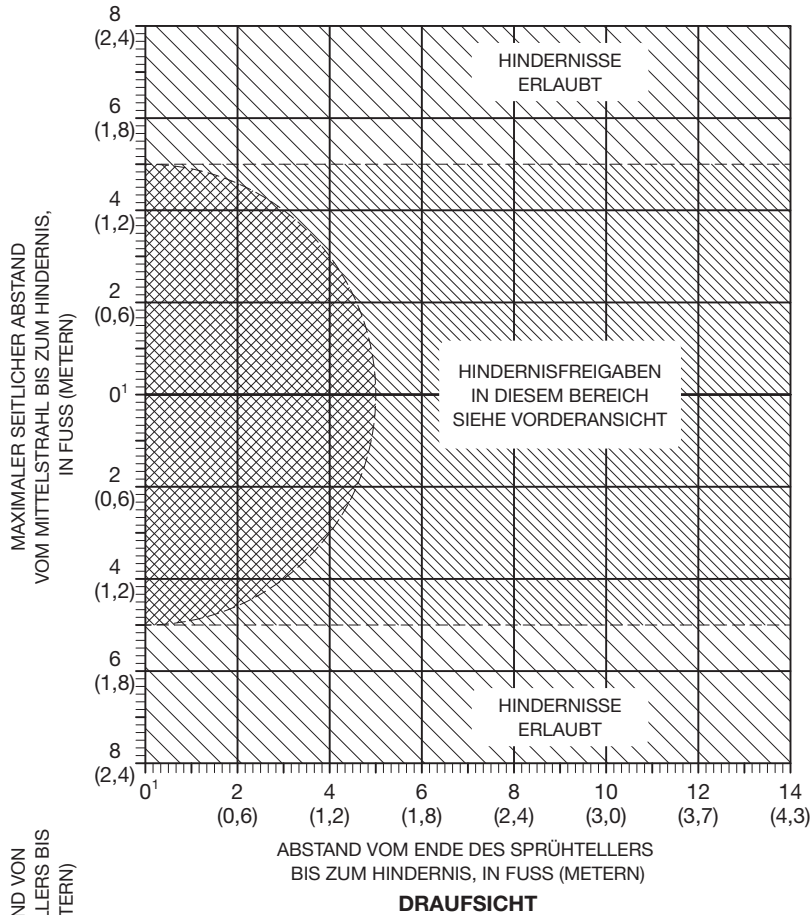
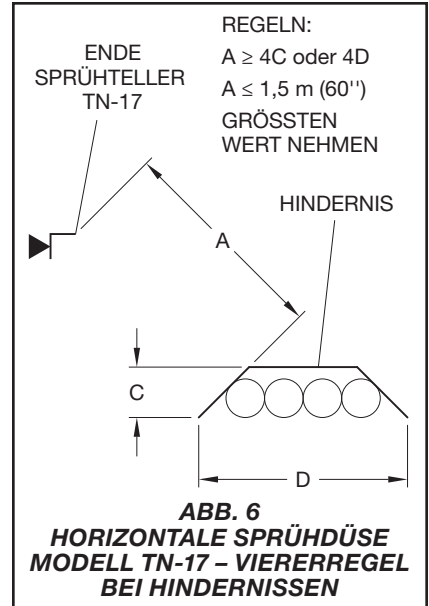


DIAGRAMM A
HORIZONTALE SPRÜHDÜSE MODELL TN-17 – KENNZAHLEN ZU HINDERNISSEN



Eingeschränkte Gewährleistung

Informationen zu den Garantiebedingungen finden Sie auf www.tyco-fire.com.

Bestellverfahren

Informationen zur Verfügbarkeit erhalten Sie bei Ihrem zuständigen Vertriebspartner vor Ort. Geben Sie bei Bestellung den vollständigen Produktnamen und die Teilenummer (Artikel-Nr.) an.

Horizontale Sprühdüse Modell TN-17

Angaben: Horizontale Sprühdüse Modell TN-17 (K = 16,8), Gewinde (angeben), Messing natur

Art.-Nr. (angeben):

ISO 7-R 3/4 49-017-2-001
3/4"-NPT 49-017-2-002

Sprinklerschlüssel (separat zu bestellen)

Angaben: Sprinklerschlüssel W-Typ 21, Art.-Nr. 56-001-0-686