

## **Typ D3 Protectospray® Ausrichtbare Sprühdüsen, offen, mittlere Geschwindigkeit**

### **Allgemeine Beschreibung**

Die Protectospray Düsen Typ D3 sind offene (nicht automatisch) ausrichtbare Sprühdüsen und wurden für die Verwendung bei stationären Wassersprühanlagen für Brandschutzanwendungen entworfen. Sie sind externe Sprühtellerdüsen, die einen gleichmäßig gefüllten Kegel von Wassertropfen mit mittlerer Geschwindigkeit einbringen.

Die D3 Düsen sind wirksam bei der Abdeckung von exponierten vertikalen, horizontalen, gekrümmten und unregelmäßig geformten Oberflächen mit kühlendem Sprühwasser zur Verhinderung übermäßiger Hitzeabsorbierung eines externen Feuers und möglichen Strukturschäden oder der Ausbreitung des Feuers auf geschützte Ausstattung. Bei einigen Anwendungen können die Düsen vom Typ D3, abhängig von den Anforderungen der Auslegungswasserbeaufschlagung, auch für den Brandschutz oder zum Löschen verwendet werden.

Die Typ D3 Düsen sind in einer großen Vielfalt von Öffnungsgrößen und Sprühwinkeln (beinhaltet den Einbringungswinkel) verfügbar, um Vielseitigkeit in der Systemgestaltung zu bieten. Siehe das technische Datenblatt TFP890 für Informationen über Schutzkappen, die für Anwendungen verwendet werden können, bei denen

#### **WICHTIG**

Siehe „HINWEISE ZUR INSTALLATION“ im technischen Datenblatt TFP700, in dem die Vorsichtsmaßnahmen aufgelistet sind, die für den Betrieb und die Installation von Sprinkleranlagen und -komponenten berücksichtigt werden müssen. Unsachgemäßer Betrieb und falsche Installation können eine Sprinkleranlage oder ihre Komponenten dauerhaft beschädigen und bewirken, dass der Sprinkler im Brandfall nicht reagiert oder zu früh einsetzt.

ein Schutz gegen Insektenbefall oder das Anhäufen von Ablagerungen in der Düsenöffnung notwendig ist.

Folglich wird empfohlen, den Endnutzer hinsichtlich der Eignung der Konstruktionsmaterialien und Oberfläche für jede vorhandene korrosive Umgebung zurate zu ziehen. Die Auswirkungen der Raumtemperatur, der Chemikalienkonzentration und der Geschwindigkeit des Gases/der Chemikalie sollten als Mindestmaß, zusammen mit der korrosiven Art, der der Sprinkler ausgesetzt wird, beachtet werden.

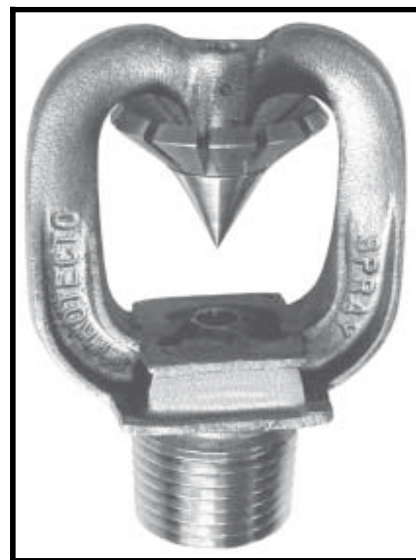
Die Typ D3 Protectospray Düse ist eine neue Bezeichnung für den Gem Typ D3.

#### **WARNUNGEN**

*Die hier beschriebenen Protectospray Düsen vom Typ D3 müssen gemäß dem Inhalt dieses Dokuments, den geltenden Normen der NFPA, sowie gemäß den Normen sonstiger zuständiger Stellen installiert und gewartet werden. Ein Nichtbeachten dieser Vorschriften kann die Leistung dieser Geräte beeinträchtigen.*

*Die Auslegung von individuellen stationären Wassersprühanlagen kann beträchtlich variieren, abhängig von den Eigenschaften und der Beschaffenheit der Gefahr, dem Hauptzweck der Sprühanlage, der Gefahrenkonfiguration und den Wind/Durchzugs-Bedingungen. Aufgrund dieser Schwankungen, als auch aufgrund der großen Auswahl an verfügbaren Sprühcharakteristiken der Düsen, darf die Planung von stationären Wassersprühanlagen für den Brandschutz nur von versierten Konstrukteuren durchgeführt werden, die sowohl die Beschränkungen als auch die Fähigkeiten solcher Anlagen vollständig verstehen.*

*Der Besitzer ist dafür verantwortlich, dass sich seine Brandschutzanlage und -geräte in einwandfreier Betriebsfunktion befinden. Für Fragen sollte der Hersteller oder Installateur der Sprinkler kontaktiert werden.*



### **Technische Daten**

#### **Zulassungen**

Protectospray Düsen vom Typ D3 mit natürlicher Oberfläche, verchromte und bleibeschichtete Bronze, als auch aus Edelstahl sind sowohl von UL und C-UL gelistet als auch FM anerkannt.

#### **Maximaler Arbeitsdruck**

12,1 bar (175 psi). Siehe auch Abbildung 2, Hinweis 2.

#### **Durchflussfaktor**

Siehe Tabelle A.

#### **Sprühwinkel**

Siehe Tabelle B.

#### **Oberfläche und Material**

Siehe Tabelle E.

#### **Gewindeanschluss**

1/2" NPT

**Eigenschaften (Bronze)**

Rahmen .....	Bronze
Sprühteller.....	Bronze
Spalter.....	Bronze
Stift .....	Bronze

**Eigenschaften (Edelstahl)**

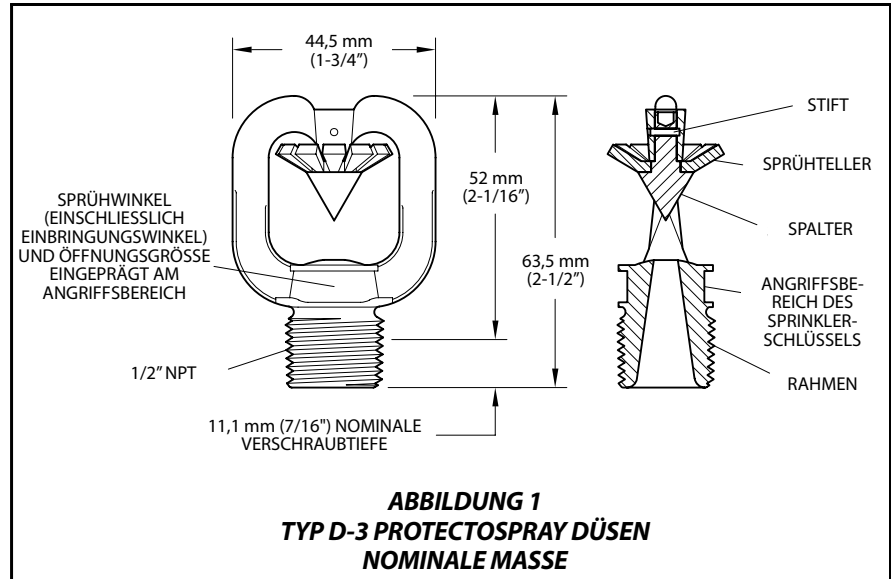
Rahmen .....	ASTMA-296, Grad CF-8M (äquiv. Typ 316 S.S)
Sprühteller.....	Typ 316 S.S
Spalter .....	Typ 316 S.S
Stift .....	Typ 316 S.S

## Auslegungskriterien

**Düsenanordnung.** Wenn ein direkter Aufprall von Sprühwasser auf die gesamte geschützte Oberfläche von der zuständigen Stelle gefordert wird, müssen die Düsen in regelmäßigen Abständen so ausgerichtet werden, dass ihre Sprühbilder die Schutzfläche mit der benötigten Mindestwasserbeaufschlagung vollständig abdecken; es wird jedoch empfohlen, dass der Düsenabstand innen 3,7 m (12 Fuß) oder weniger und der Düsenabstand außen 3 m (10 Fuß) oder weniger beträgt. Wenn ein Hinunterlaufen oder ein Abrutschen geplant ist, z. B. Expositionsschutz von Schiffen gemäß NFPA 15, gelten auch die oben empfohlenen Abstände für innen und außen.

Wenn sie zum Schutz der Oberflächen eines Schiffes verwendet werden, werden die Düsen zum Beispiel normal zu und ungefähr 0,6 m (2 Fuß) von der Oberfläche positioniert. Diese Methode wird in Verbindung mit einem richtig ausgewählten Sprühwinkel auf den wirksamen Gebrauch des Sprühstrahls, als auch auf die Minimierung der Störfaktoren der Wind-/Durchzugsbedingungen der Wassersprühbilder abzielen.

**Sprühbilder.** Die Sprühbilder für die Sprühwinkel der Düse von 65 bis zu 180 Grad werden in Abbildung 2 dargestellt und gelten für die Auslösedrucke von 1,4 bis 4,1 bar (20 bis 60 psi). Auslösedrucke von mehr als 4,1 bar (60 psi) werden zu einer Verminderung des Deckungsbereichs führen, da die Sprühbilder dazu neigen, sich bei höheren Drucken nach innen zu drehen. Bei Anfragen für höhere Auslösedrucke wenden Sie sich an die technische Serviceabteilung. Der maximale Achsabstand für den Expositionsschutz zwischen der Düsen Spitze und der Schutzfläche wird in Tabelle C und D dargestellt. Wenn der Achsabstand von der Düsen Spitze bis zur Schutzfläche 0,9 m (3 Fuß) oder weniger beträgt, ist das Sprühbild gleich wie bei nominalen Sprühwinkeln von 65 bis 140 Grad.



ÖFFNUNGSGRÖSSE	MINIMALER DURCHMESSER		K-FAKTOR	
			NFPA (GPM/psi <sup>0.5</sup> )	ISO/SI (l/min.bar <sup>0.5</sup> )
Nr. 16	0,203"	(5,16 mm)	1,2	17,3
NO. 18	0,250"	(6,35 mm)	1,8	25,9
NO. 21	0,281"	(7,14 mm)	2,3	33,1
NO. 24	0,328"	(8,33 mm)	3,0	43,2
NO. 28	0,375"	(9,53 mm)	4,1	59,0
NO. 32	0,438"	(11,13 mm)	5,6	80,6
NO. 34	0,500"	(12,70 mm)	7,2	103,7

**TABELLE A**  
**AUSWAHL DER ÖFFNUNGSGRÖSSEN**

65°	125°
80°	140°
95°	160°
110°	180°

**TABELLE B**  
**AUSWAHL VON SPRÜHWINKELN**

**Hauptleitungs-Schmutzfänger.** Hauptleitungs-Schmutzfänger werden gemäß NFPA 15 für Anlagen, die Düsen mit einem Durchflussweg von weniger als 9,5 mm (3/8") Durchmesser verwenden, d.h., Nr. 16 bis Nr. 24 (siehe Tabelle A), und für jede Anlage benötigt, bei der das Wasser hinderliches Material enthalten könnte.

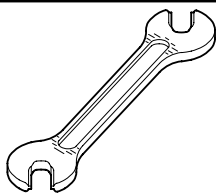
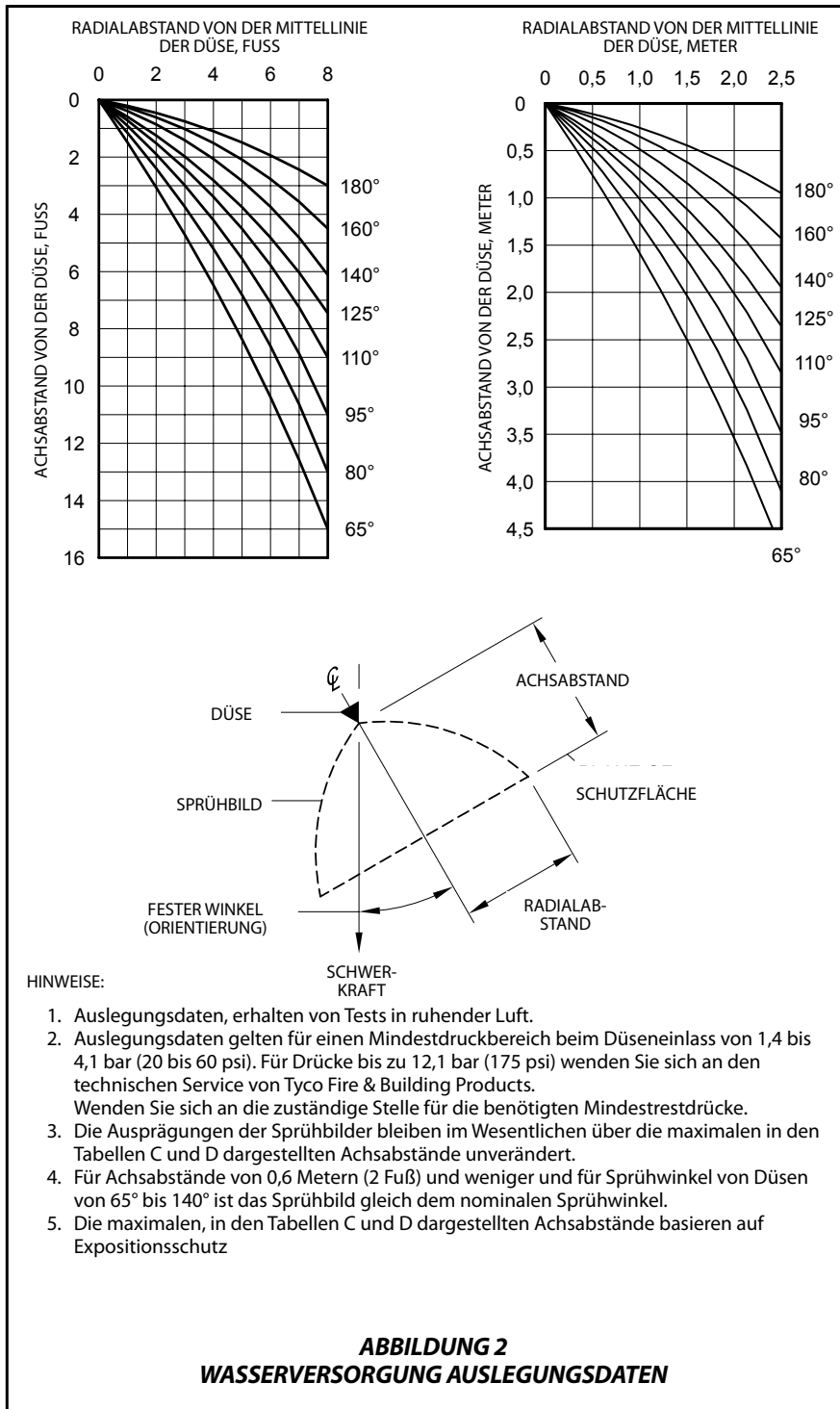
## Installation

Die Protectospray Düsen vom Typ D3 müssen gemäß folgenden Anweisungen installiert werden:

**HINWEIS**

Mit einem Drehmoment von 9,5 - 19 Nm (7 - 14 ft.lb.) wird eine dichte Verbindung des 1/2" NPT Düsenverbindungsstückes erreicht. Beim Einbau von Düsen mit 1/2" NPT Anschlüssen sollte max. ein Drehmoment von 29 Nm (20 ft. lb.) angewendet werden. Höhere Drehmomente können den Düseneinlass verformen und zu einem Leck oder beeinträchtigter Funktion der Düse führen.

**1. Schritt:** Entsprechendes Dichtungsmittel auf die Eingangsgewinde der Rohre auftragen und die Düse im Fitting der Düse mit der Hand anziehen.



**ABILDUNG 3**  
**TYP W11 SPRINKLERSCHLÜSSEL**

**2. Schritt:** Düse im Fitting der Düse festziehen. Dabei darf nur der Sprinklerschlüssel W-Typ 11 verwendet werden (siehe Abb. 3). Der Sprinklerschlüssel W-Typ 11 ist, wie in Abb. 1 dargestellt, im Angriffsbereich des Sprinklerschlüssels anzusetzen.

## Wartung und Instandhaltung

Die Protectospray Düsen vom Typ D3 müssen gemäß den folgenden Anweisungen gewartet und instand gehalten werden:

### HINWEIS

Bevor das Hauptabsperrentil einer Brandschutzanlage wegen Wartungsarbeiten an der Anlage, die es steuert, geschlossen wird, muss eine Genehmigung hierfür von den zuständigen Stellen eingeholt werden und sämtliches Personal, das davon betroffen sein könnte, darüber informiert werden.

Protectospray Düsen vom Typ D3 dürfen nie gestrichen, überzogen, lackiert oder auf sonstige Weise verändert werden, nachdem sie das Werk verlassen haben; andernfalls kann die Sprühleistung beeinträchtigt werden.

Es muss vor, während und nach der Installation vorsichtig vorgegangen werden, damit die Düsen nicht beschädigt werden. Düsen, die durch Fallenlassen, Schläge, unsachgemäßen Schlüsseinsatz oder Ähnliches beschädigt wurden, müssen ausgetauscht werden.

Es wird empfohlen zunächst häufige visuelle Inspektionen bei Düsen durchzuführen, die in möglicherweise korrosiven Umgebungen installiert werden, um die Integrität der Konstruktionsmaterialien und der Oberfläche zu überprüfen, da diese von den korrosiven Bedingungen, die bei einer bestimmten Installation vorhanden sind, beeinflusst werden könnten. Danach werden jährliche Überprüfungen gemäß NFPA 25 benötigt.

Stationäre Wassersprühanlagen für den Brandschutz erfordern eine regelmäßige geplante Wartung und Instandhaltung von ausgebildetem Personal. Zusätzlich zur Überprüfung der Düsen auf die richtige Sprühleistung während der Wasserdurchflussauslösertests des Systems, wird die periodische Prüfung der Düsen auf gebrochene oder fehlende Teile (einschließlich Schutzkappen, falls vorhanden), Beanspruchung/Beeinträchtigungen oder andere Anzeichen für beeinträchtigten Schutz empfohlen. Die Überprüfungen sollten wöchentlich oder so oft wie notwendig durchgeführt werden und die korrigierende Maßnahme muss ausgeführt werden, um sicherzustellen, dass die Düsen wie vorgesehen in einem Brandfall funktionieren werden.

Für Installationen, die Temperaturen unter dem Gefrierpunkt ausgesetzt sind und bei denen Schutzkappen installiert wurden, muss eine regelmäßige Überprüfung auf Eisbildung von eingeschlossenem Kondensat

(Fortsetzung auf Seite 6)

MAXIMALER ACHSABSTAND FÜR SPRÜHWINKEL VON 65° IN FUSS UND ZOLL							
FESTER WINKEL	ÖFFNUNGSGRÖSSE						
	16	18	21	24	28	32	34
0°	10-6	12-6	13-0	13-3	14-6	15-0	15-6
30°	8-3	10-9	10-9	11-9	12-6	13-6	13-9
45°	7-3	10-0	10-0	11-3	11-6	12-6	12-9
60°	6-6	9-3	9-6	10-9	11-0	11-9	12-6
90°	6-0	8-6	9-0	10-3	10-6	10-9	11-6
120°	5-9	7-6	7-6	7-6	8-3	9-0	9-6
135°	5-6	6-0	6-3	6-6	7-0	8-0	8-6
150°	5-3	5-6	5-6	5-9	6-3	7-3	7-6
180°	5-0	5-0	5-0	5-6	5-9	6-6	7-0

MAXIMALER ACHSABSTAND FÜR SPRÜHWINKEL VON 80° IN FUSS UND ZOLL							
FESTER WINKEL	ÖFFNUNGSGRÖSSE						
	16	18	21	24	28	32	34
0°	9-0	10-6	11-0	12-0	13-0	14-0	14-0
30°	7-3	8-3	8-9	10-6	11-6	12-3	12-3
45°	6-3	7-6	8-0	10-3	10-6	11-3	11-3
60°	5-6	7-0	7-6	10-0	10-3	10-9	10-9
90°	5-0	6-0	7-0	9-3	9-6	9-9	10-0
120°	4-6	4-9	5-9	6-6	7-3	7-0	8-0
135°	4-3	4-6	5-0	5-6	6-0	6-3	6-9
150°	4-0	4-0	4-6	5-0	5-6	5-6	6-0
180°	3-9	3-9	4-0	4-6	4-9	5-3	5-6

MAXIMALER ACHSABSTAND FÜR SPRÜHWINKEL VON 95° IN FUSS UND ZOLL							
FESTER WINKEL	ÖFFNUNGSGRÖSSE						
	16	18	21	24	28	32	34
0°	7-0	7-9	9-6	10-6	11-0	12-0	12-6
30°	5-9	6-6	7-9	9-9	10-6	10-9	11-0
45°	5-3	6-3	7-0	9-6	9-9	10-3	10-3
60°	4-9	6-0	6-9	9-3	9-6	9-9	9-9
90°	4-0	5-0	6-6	8-3	8-6	8-9	8-9
120°	3-6	3-9	5-0	5-3	6-3	6-0	6-6
135°	3-3	3-6	4-0	4-6	5-3	5-3	5-6
150°	3-0	3-0	3-6	4-0	4-6	4-6	4-9
180°	3-0	3-0	3-3	3-9	4-0	4-3	4-6

MAXIMALER ACHSABSTAND FÜR SPRÜHWINKEL VON 110° IN FUSS UND ZOLL							
FESTER WINKEL	ÖFFNUNGSGRÖSSE						
	16	18	21	24	28	32	34
0°	6-0	7-0	9-0	9-6	11-0	11-3	11-6
30°	5-3	6-3	7-3	8-9	9-6	9-9	10-0
45°	4-9	5-9	6-6	8-6	9-0	9-0	9-3
60°	4-3	5-6	6-3	8-3	8-6	8-6	8-9
90°	3-6	4-6	5-9	7-6	7-6	7-6	7-9
120°	2-9	3-3	4-6	4-6	5-6	5-6	5-6
135°	2-6	2-9	3-6	3-6	4-6	4-6	4-9
150°	2-3	2-6	3-0	3-3	3-6	3-9	4-3
180°	2-3	2-3	2-9	3-0	3-3	3-6	3-9

MAXIMALER ACHSABSTAND FÜR SPRÜHWINKEL VON 125° IN FUSS UND ZOLL							
FESTER WINKEL	ÖFFNUNGSGRÖSSE						
	16	18	21	24	28	32	34
0°	4-6	5-0	6-6	7-9	10-0	10-3	10-6
30°	3-9	3-9	6-3	6-9	8-6	8-6	8-9
45°	3-0	3-6	5-9	6-0	7-9	7-6	8-3
60°	2-6	3-0	5-6	5-9	7-3	7-3	7-9
90°	2-0	2-9	4-9	5-0	5-9	6-0	6-6
120°	1-9	2-3	3-3	3-3	3-9	3-9	4-6
135°	1-6	1-9	2-6	2-6	3-3	3-3	3-9
150°	1-6	1-6	2-0	2-3	2-6	2-9	3-6
180°	1-3	1-3	1-9	2-0	2-3	2-6	3-3

MAXIMALER ACHSABSTAND FÜR SPRÜHWINKEL VON 140° IN FUSS UND ZOLL							
FESTER WINKEL	ÖFFNUNGSGRÖSSE						
	16	18	21	24	28	32	34
0°	4-0	4-6	6-0	6-6	8-0	8-0	8-0
30°	3-3	3-6	5-6	5-6	6-3	7-0	7-0
45°	2-9	2-9	5-0	5-0	5-6	6-6	6-6
60°	2-3	2-6	4-6	4-6	5-3	5-6	5-9
90°	1-9	2-3	4-0	4-0	4-6	4-6	5-0
120°	1-6	1-9	2-3	2-6	2-6	3-0	3-6
135°	1-3	1-6	1-6	1-9	2-0	2-6	2-9
150°	1-3	1-3	1-6	1-6	1-9	2-3	2-6
180°	1-0	1-0	1-3	1-3	1-6	2-0	2-3

MAXIMALER ACHSABSTAND FÜR SPRÜHWINKEL VON 160° IN FUSS UND ZOLL							
FESTER WINKEL	ÖFFNUNGSGRÖSSE						
	16	18	21	24	28	32	34
0°	3-6	3-9	4-9	5-0	6-0	6-9	7-0
30°	2-9	3-0	4-3	4-6	5-0	5-9	6-3
45°	2-3	2-6	3-9	4-0	4-6	5-3	5-6
60°	1-9	2-3	3-6	3-9	4-3	4-9	5-3
90°	1-3	1-9	3-0	3-3	3-6	3-9	4-3
120°	1-0	1-3	1-6	2-0	2-0	2-3	2-6
135°	1-0	1-0	1-3	1-3	1-6	1-9	2-0
150°	0-9	0-9	1-0	1-0	1-6	1-6	1-9
180°	0-9	0-9	0-9	0-9	1-3	1-6	1-6

MAXIMALER ACHSABSTAND FÜR SPRÜHWINKEL VON 180° IN FUSS UND ZOLL							
FESTER WINKEL	ÖFFNUNGSGRÖSSE						
	16	18	21	24	28	32	34
0°	2-9	3-0	3-6	3-6	4-0	6-0	6-0
30°	2-3	2-3	3-6	3-6	3-9	5-0	5-0
45°	1-9	2-0	3-3	3-3	3-6	4-3	4-3
60°	1-6	1-9	2-9	2-9	3-3	3-9	3-9
90°	1-0	1-6	2-0	2-0	2-6	3-0	3-0
120°	0-9	1-0	1-0	1-0	1-6	1-6	1-6
135°	0-6	0-9	0-9	0-9	1-3	1-3	1-3
150°	0-6	0-6	0-6	0-6	1-0	1-0	1-0
180°	0-6	0-6	0-6	0-6	0-9	0-9	0-9

**TABELLE C**  
**MAXIMALER ACHSABSTAND ZWISCHEN DÜSENSPITZE UND SCHUTZFLÄCHE**  
**FÜR EXPOSITIONSSCHUTZ**  
**- FUSS UND ZOLL -**

MAXIMALER ACHSABSTAND FÜR SPRÜHWINKEL VON 65° IN METER							
FESTER WINKEL	ÖFFNUNGSGRÖSSE						
	16	18	21	24	28	32	34
0°	3,2	3,8	4,0	4,0	4,4	4,6	4,7
30°	2,5	3,3	3,3	3,6	3,8	4,1	4,2
45°	2,2	3,0	3,0	3,4	3,5	3,8	3,9
60°	2,0	2,8	2,9	3,3	3,4	3,6	3,8
90°	1,8	2,6	2,7	3,1	3,2	3,3	3,5
120°	1,8	2,3	2,3	2,3	2,5	2,7	2,9
135°	1,7	1,8	1,9	2,0	2,1	2,4	2,6
150°	1,6	1,7	1,7	1,9	1,9	2,2	2,3
180°	1,5	1,5	1,5	1,7	1,8	2,0	2,1

MAXIMALER ACHSABSTAND FÜR SPRÜHWINKEL VON 125° IN METER							
FESTER WINKEL	ÖFFNUNGSGRÖSSE						
	16	18	21	24	28	32	34
0°	1,4	1,5	2,0	2,4	3,0	3,1	3,2
30°	1,1	1,1	1,9	2,1	2,6	2,6	2,7
45°	0,9	1,1	1,8	1,8	2,4	2,3	2,5
60°	0,8	0,9	1,7	1,8	2,2	2,2	2,4
90°	0,6	0,8	1,4	1,5	1,8	1,8	2,0
120°	0,5	0,7	1,0	1,0	1,1	1,1	1,4
135°	0,5	0,5	0,8	0,8	1,0	1,0	1,1
150°	0,5	0,5	0,6	0,7	0,8	0,8	1,1
180°	0,4	0,4	0,5	0,6	0,7	0,8	1,0

MAXIMALER ACHSABSTAND FÜR SPRÜHWINKEL VON 80° IN METER							
FESTER WINKEL	ÖFFNUNGSGRÖSSE						
	16	18	21	24	28	32	34
0°	2,7	3,2	3,4	3,7	4,0	4,3	4,3
30°	2,2	2,5	2,7	3,2	3,5	3,7	3,7
45°	1,9	2,3	2,4	3,1	3,2	3,4	3,4
60°	1,7	2,1	2,3	3,0	3,1	3,3	3,3
90°	1,5	1,8	2,1	2,8	2,9	3,0	3,0
120°	1,4	1,4	1,8	2,0	2,2	2,1	2,4
135°	1,3	1,4	1,5	1,7	1,8	1,9	2,1
150°	1,2	1,2	1,4	1,5	1,7	1,7	1,8
180°	1,1	1,1	1,2	1,4	1,4	1,6	1,7

MAXIMALER ACHSABSTAND FÜR SPRÜHWINKEL VON 140° IN METER							
FESTER WINKEL	ÖFFNUNGSGRÖSSE						
	16	18	21	24	28	32	34
0°	1,2	1,4	1,8	2,0	2,4	2,4	2,4
30°	1,0	1,1	1,7	1,7	1,9	2,1	2,1
45°	0,8	0,8	1,5	1,5	1,7	2,0	2,0
60°	0,7	0,8	1,4	1,4	1,6	1,7	1,8
90°	0,5	0,7	1,2	1,2	1,4	1,4	1,5
120°	0,5	0,5	0,7	0,8	0,8	0,9	1,1
135°	0,4	0,5	0,5	0,5	0,6	0,8	0,8
150°	0,4	0,4	0,5	0,5	0,5	0,7	0,8
180°	0,3	0,3	0,4	0,4	0,5	0,6	0,7

MAXIMALER ACHSABSTAND FÜR SPRÜHWINKEL VON 95° IN METER							
FESTER WINKEL	ÖFFNUNGSGRÖSSE						
	16	18	21	24	28	32	34
0°	2,1	2,4	2,9	3,2	3,4	3,7	3,8
30°	1,8	2,0	2,4	3,0	3,2	3,3	3,4
45°	1,6	1,9	2,1	2,9	3,0	3,1	3,1
60°	1,4	1,8	2,1	2,8	2,9	3,0	3,0
90°	1,2	1,5	2,0	2,5	2,6	2,7	2,7
120°	1,1	1,1	1,5	1,6	1,9	1,8	2,0
135°	1,0	1,1	1,2	1,4	1,6	1,6	1,7
150°	0,9	0,9	1,1	1,2	1,4	1,4	1,4
180°	0,9	0,9	1,1	1,1	1,2	1,3	1,4

MAXIMALER ACHSABSTAND FÜR SPRÜHWINKEL VON 160° IN METER							
FESTER WINKEL	ÖFFNUNGSGRÖSSE						
	16	18	21	24	28	32	34
0°	1,1	1,1	1,4	1,5	1,8	2,1	2,1
30°	0,8	0,9	1,3	1,4	1,5	1,8	1,9
45°	0,7	0,8	1,1	1,2	1,4	1,6	1,7
60°	0,5	0,7	1,1	1,1	1,3	1,4	1,6
90°	0,4	0,5	0,9	1,0	1,1	1,1	1,3
120°	0,3	0,4	0,5	0,6	0,6	0,7	0,8
135°	0,3	0,3	0,4	0,4	0,5	0,5	0,6
150°	0,2	0,2	0,3	0,3	0,5	0,5	0,5
180°	0,2	0,2	0,2	0,2	0,4	0,5	0,5

MAXIMALER ACHSABSTAND FÜR SPRÜHWINKEL VON 110° IN METER							
FESTER WINKEL	ÖFFNUNGSGRÖSSE						
	16	18	21	24	28	32	34
0°	1,8	2,1	2,7	2,9	3,4	3,4	3,5
30°	1,6	1,9	2,2	2,7	2,9	3,0	3,0
45°	1,4	1,8	2,0	2,6	2,7	2,7	2,8
60°	1,3	1,7	1,9	2,5	2,6	2,6	2,7
90°	1,1	1,4	1,8	2,3	2,3	2,3	2,4
120°	0,8	1,0	1,4	1,4	1,7	1,7	1,7
135°	0,8	0,8	1,1	1,1	1,4	1,4	1,4
150°	0,7	0,8	0,9	1,0	1,1	1,1	1,3
180°	0,7	0,7	0,8	0,9	1,0	1,1	1,1

MAXIMALER ACHSABSTAND FÜR SPRÜHWINKEL VON 180° IN METER							
FESTER WINKEL	ÖFFNUNGSGRÖSSE						
	16	18	21	24	28	32	34
0°	0,8	0,9	1,1	1,1	1,2	1,8	1,8
30°	0,7	0,7	1,1	1,1	1,1	1,5	1,5
45°	0,5	0,6	1,0	1,0	1,1	1,3	1,3
60°	0,5	0,5	0,8	0,8	1,0	1,1	1,1
90°	0,3	0,5	0,6	0,6	0,8	0,9	0,9
120°	0,2	0,3	0,3	0,3	0,5	0,5	0,5
135°	0,2	0,2	0,2	0,2	0,4	0,4	0,4
150°	0,2	0,2	0,2	0,2	0,3	0,3	0,3
180°	0,2	0,2	0,2	0,2	0,2	0,2	0,2

**TABELLE D**  
**MAXIMALER ACHSABSTAND ZWISCHEN DÜSENSPITZE UND SCHUTZFLÄCHE**  
**FÜR EXPOSITIONSSCHUTZ**  
**- METER -**

P/N 49 — 3XX — X — XXX		ÖFFNUNGS-GRÖSSE		OBERFLÄCHE & MATERIAL		SPRÜH-WINKEL	
16	Nr. 16	1	NATÜRLICHE OBERFLÄCHE BRONZE	065	65°		
18	No. 18	4	TEFLONBESCHICHTETE BRONZE	080	80°		
21	No. 21	7	BLEIBESCHICHTETE BRONZE	095	95°		
24	No. 24	9	VERCHROMTE BRONZE	110	110°		
28	No. 28	0	NATÜRLICHE OBERFLÄCHE EDELSTAHL	125	125°		
32	No. 32			140	140°		
34	No. 34			160	160°		
				180	180°		

**TABELLE E**  
**TEILENUMMERAUSWAHL**

durchgeführt werden, was die ordnungsgemäße Auslösung der Schutzkappen beeinflussen könnte.

Der Besitzer ist verantwortlich für die Kontrolle, Tests und die Wartung seiner Brandschutzanlage und der -geräte gemäß diesem Dokument sowie gemäß den geltenden Normen der National Fire Protection Association (z. B. NFPA 25) und den Normen aller anderen zuständigen Stellen. Bei Fragen sollten Sie sich an den Hersteller oder Installateur der Sprinkler wenden.

Es wird empfohlen, dass stationäre Wassersprühsysteme von einem qualifizierten Inspektions-Service-Team, gemäß den örtlichen Anforderungen und/oder nationalen Bestimmungen, inspiziert, getestet und gewartet werden.

## Eingeschränkte Gewährleistung

Die Produkte von Tyco Fire & Building Products (TFBP) haben nur gegenüber dem ursprünglichen Käufer eine Gewährleistung von zehn (10) Jahren für Schäden durch fehlerhafte Materialien und Verarbeitung, vorausgesetzt sie wurden bezahlt, sachgemäß installiert und gewartet, sowie unter normalen Betriebsbedingungen eingesetzt. Die Gewährleistungsfrist endet in zehn (10) Jahren ab Versandsdatum von TFBP. In folgenden Fällen gibt es keine Gewährleistung für Produkte oder Komponenten: Wenn diese von Firmen hergestellt wurden, die nicht TFBP angehören, falls diese falsch betrieben, falsch installiert, verrostet oder nicht gemäß den geltenden Normen der National Fire Protection Association und/

oder Normen jeglicher anderen zuständigen Stelle installiert, gewartet, verändert oder repariert wurden. TFBP entscheidet allein, ob defekte Materialien ausgetauscht oder repariert werden. TFBP geht keine weiteren Verpflichtungen in Zusammenhang mit dem Verkauf von Produkten oder Teilen von Produkten ein, noch genehmigt sie anderen Personen diese einzugehen. TFBP haftet nicht für Auslegungsfehler des Sprinklersystems oder für ungenaue oder unvollständige Informationen des Käufers oder seiner Repräsentanten.

TFBP kann unter keinen Umständen, weder durch Vertrag, unerlaubte Handlungen, Haftpflicht oder durch sonstige gesetzliche Möglichkeiten für zufällige, indirekte, besondere oder Folgeschäden, einschließlich, aber nicht beschränkt auf Personalkosten, haftbar gemacht werden, unabhängig davon, ob TFBP über die Möglichkeit derartiger Schäden informiert wurde und unter keinen Umständen kann die Haftung die Summe des Verkaufspreises übersteigen.

Die vorliegende Gewährleistung ersetzt jegliche direkte oder implizierte Gewährleistung, einschließlich Zusicherungen für allgemeine Gebrauchstauglichkeit und Eignung für einen bestimmten Zweck.

In dieser eingeschränkten Gewährleistung sind die ausschließlich zur Verfügung stehenden Rechtsbehelfe dargelegt, hinsichtlich Klagen aufgrund von Ausfällen oder Mängeln von Produkten, Materialien oder Komponenten; dabei ist es belanglos, ob sich die Klage auf den Vertrag, das Schadensersatzrecht, die Kausalhaftung oder jede andere Rechtsgrundlage bezieht.

Diese Gewährleistung gilt für den gesamten, gesetzlich erlaubten Umfang. Eine teilweise oder vollständige Ungültigkeit eines Teils dieser Gewährleistung hat keine Auswirkungen auf den Rest.

## Bestellverfahren

Geben Sie bei einer Bestellung den vollen Produktnamen und die Teilenummer P/N an.

Erkundigen Sie sich in Ihrem Vertriebszentrum vor Ort nach Verfügbarkeit.

### D3 Protectospray Düsen:

Geben Sie Folgendes an: Nr. (angeben) Öffnung, Typ D3 Protectospray Düse mit (Oberfläche/Beschichtung und Material angeben) mit (Nummer angeben) Grad Sprühwinkel, Teilenummer P/N (Tabelle E angeben).

### Sprinklerschlüssel:

Geben Sie Folgendes an: Sprinklerschlüssel Typ W11, Teilenummer P/N 56-452-1-001.

### Optionale Schutzkappen:

Geben Sie Folgendes an: Schutzkappen-Stil (Buchstaben angeben), Teilenummer P/N (Abbildung 1 angeben).

(Nr. 16) Stil A .....	P/N 56-320-1-001
(Nr. 18) Stil K .....	P/N 56-320-1-009
(Nr. 21) Stil J .....	P/N 56-320-1-008
(Nr. 24) Stil I .....	P/N 56-320-1-007
(Nr. 28) Stil H .....	P/N 56-320-1-006
(Nr. 32) Stil E .....	P/N 56-320-1-005
(Nr. 34) Stil D .....	P/N 56-320-1-004