

Typ D3 Protectospray® Ausrichtbare Sprühdüsen, offen, TFP802 Zusatzmaterial

Allgemeine Beschreibung

Protectospray Düsen Typ D3 sind offene (nicht automatisch) ausrichtbare Sprühdüsen und wurden für die Verwendung bei stationären Wassersprühanlagen für Brandschutzanwendungen entworfen. Die Düsen vom Typ D3 sind externe Sprühtellerdüsen, die einen gleichmäßig gefüllten Kegel von Wassertropfen mit mittlerer Geschwindigkeit einbringen.

Sie sind wirksam bei der Abdeckung von exponierten vertikalen, horizontalen, gekrümmten und unregelmäßig geformten Oberflächen mit kühlendem Sprühwasser zur Verhinderung übermäßiger Hitzeabsorbierung eines externen Feuers und möglichen Strukturschäden oder der Ausbreitung des Feuers auf geschützte Ausstattung. In einigen Anwendungen können sie, abhängig von den Anforderungen der Auslegungswasserbeaufschlagung, auch für den Brandschutz oder zum Löschen verwendet werden.

Die Typ D3 Düsen sind in einer großen Vielfalt von Öffnungsgrößen und Sprühwinkeln (beinhalten Einbringungswinkel) verfügbar, wie im technischen Datenblatt TFP802 beschrieben, um Vielseitigkeit in der Systemgestaltung zu bieten.

WARNUNGEN

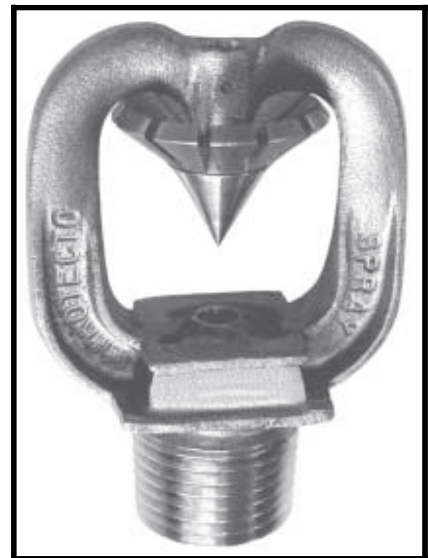
Die hier beschriebenen Protectospray Düsen vom Typ D3 müssen gemäß dem technischen Datenblatt TFP802, den geltenden Normen der NFPA, sowie gemäß den Normen sonstiger zuständiger Stellen installiert und gewartet werden. **Ein Nichtbeachten dieser Vorschriften kann die Leistung dieser Geräte beeinträchtigen.**

Der Besitzer ist dafür verantwortlich, dass sich seine Brandschutzanlage und -geräte in einwandfreier Betriebsfunktion befinden. Für Fragen sollte der Hersteller oder Installateur der Sprinkler kontaktiert werden.

Zusatzmaterial

Die Typ D3 Protectospray Düsen können als stationäre ausrichtbare Sprühdüsen bei jedem festen Winkel von 0 Grad (zeigt gerade nach unten) bis zu 180 Grad (zeigt gerade nach oben) installiert werden. Als eine Funktion des festen Winkels, d.h., der Installationsposition, variiert der maximale Achsabstand zwischen der Düsen spitze und der Schutzfläche, bei dem das Sprühbild konzentrisch mit der Mittellinie der Düse bleibt, aufgrund der Kombination der Geschwindigkeit des Wassersprühstrahlausgangs und der Wirkung der Schwerkraft. Der Achsabstand wird daher kürzer, wenn der feste Winkel von 0 Grad auf 180 Grad geändert wird.

Das technische Datenblatt TFP802 bestimmt den maximalen Achsabstand für den Expositionsschutz über dem Bereich des festen Winkels von 0 bis 180 Grad. Die Abbildungen 1 bis 7 in diesem Datenblatt wurden als Referenz zur Veranschaulichung der festen Winkel von 0 Grad und 90 Grad erstellt. Diese Darstellungen basieren auf den Informationen des technischen Datenblattes TFP802.



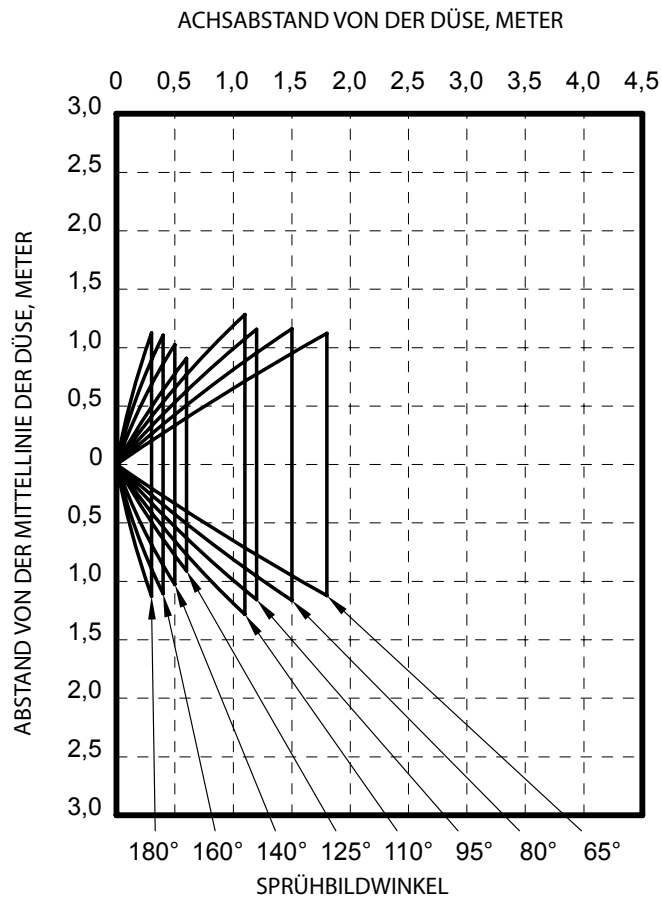
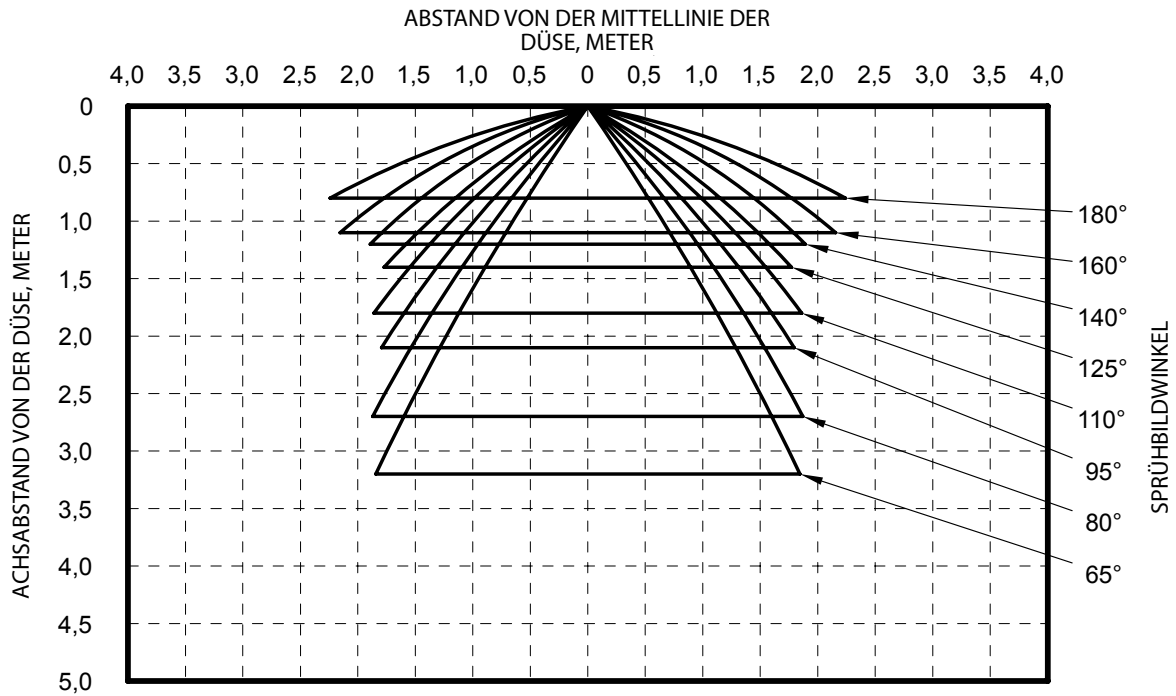


ABBILDUNG 1
Nr. 16 ÖFFNUNG - SPRÜHBILDER
BEI 0 GRAD (HINUNTER) UND 90 GRAD (HORIZONTAL) FESTER ORIENTIERUNGSWINKEL

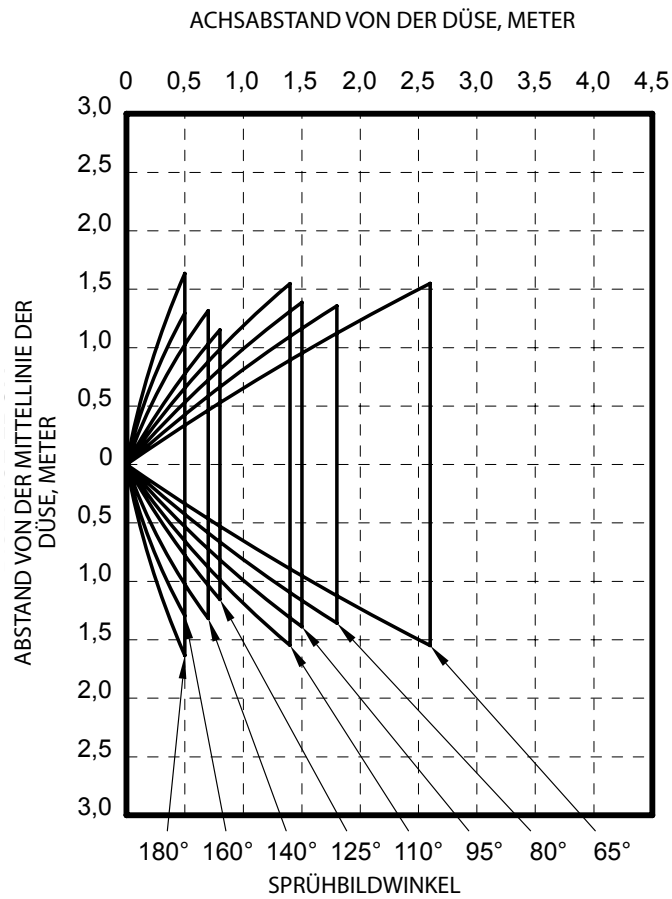
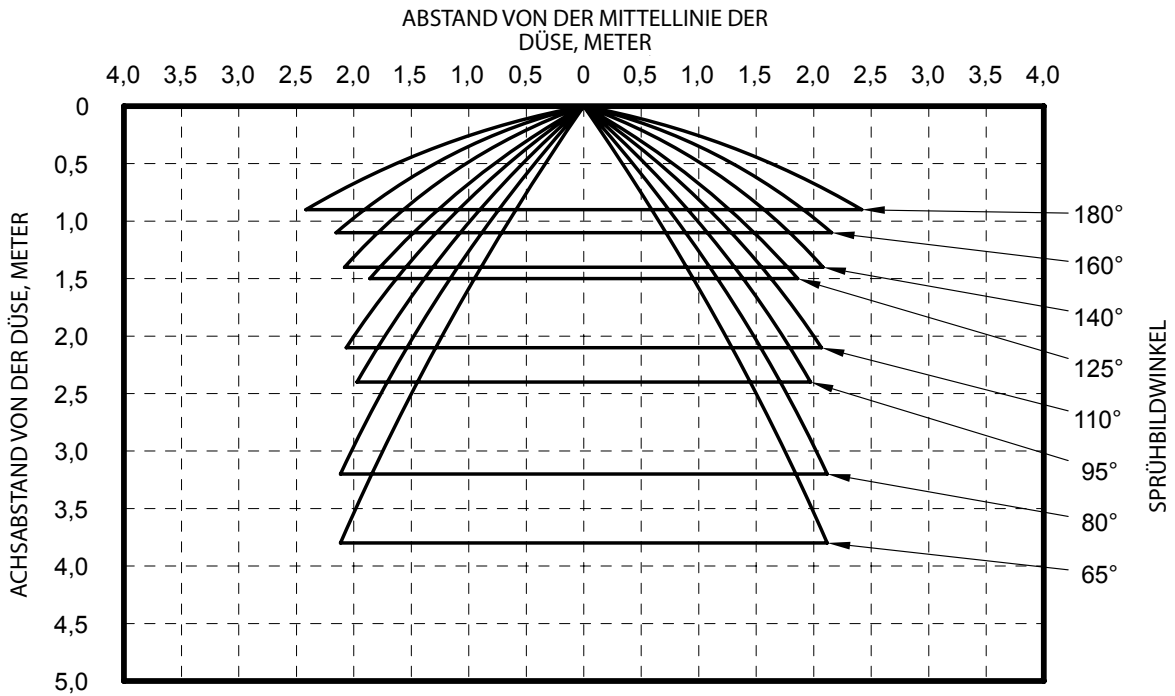


ABBILDUNG 2
Nr. 18 ÖFFNUNG - SPRÜHBILDER
BEI 0 GRAD (HINUNTER) UND 90 GRAD (HORIZONTAL) FESTER ORIENTIERUNGSWINKEL

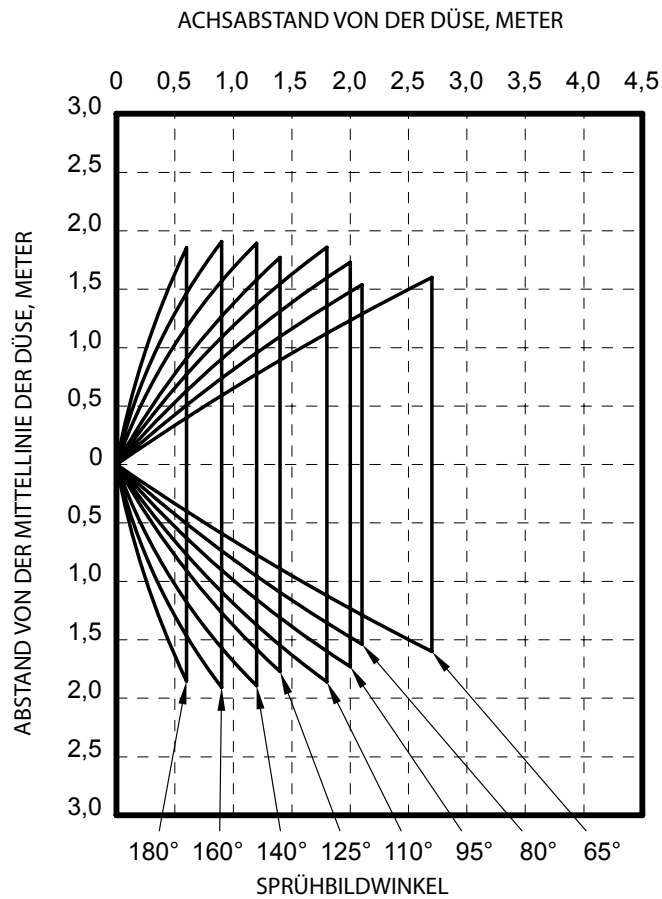
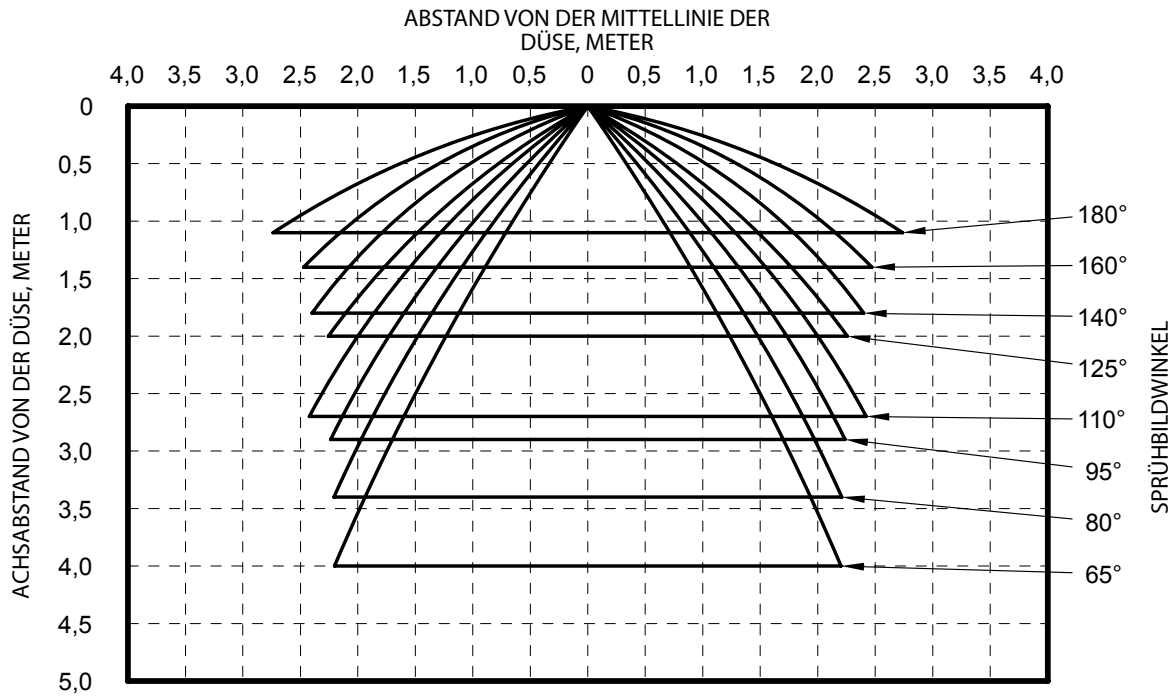


ABBILDUNG 3
Nr. 21 ÖFFNUNG - SPRÜHBILDER
BEI 0 GRAD (HINUNTER) UND 90 GRAD (HORIZONTAL) FESTER ORIENTIERUNGSWINKEL

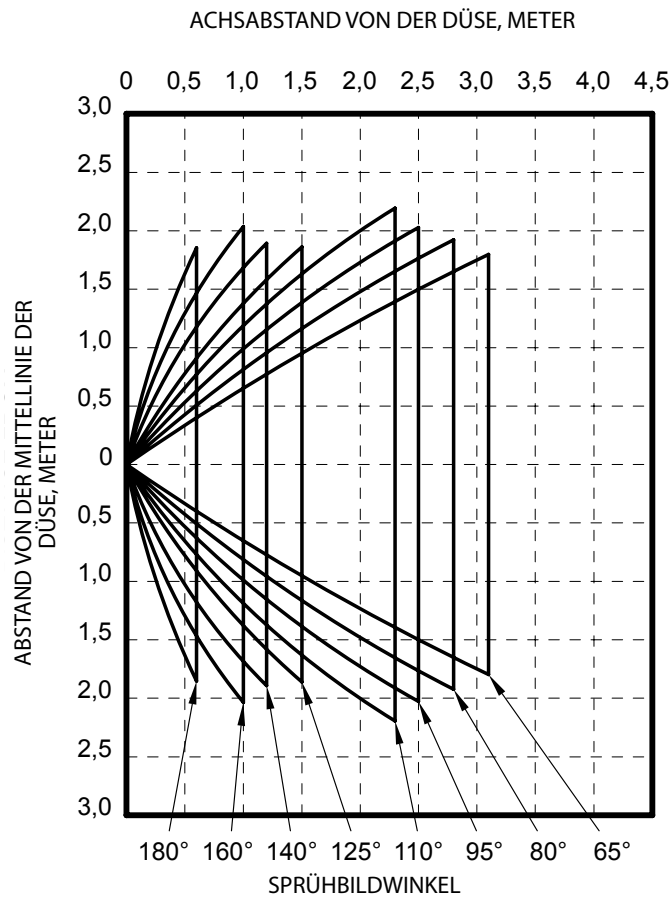
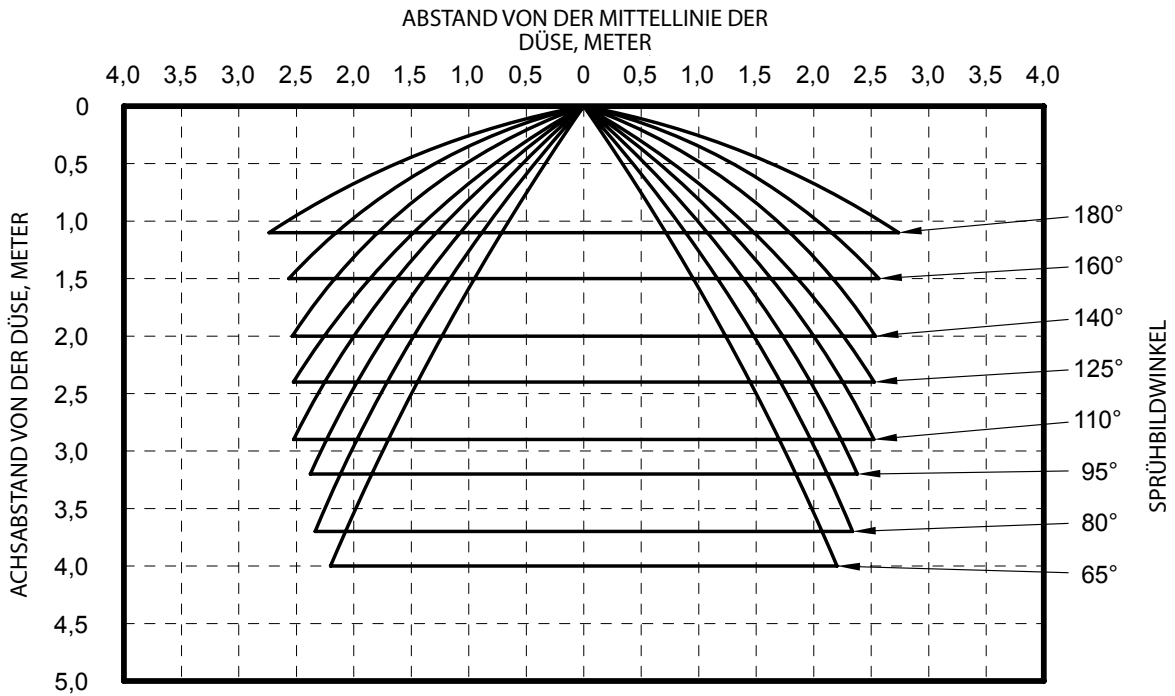


ABBILDUNG 4
Nr. 24 ÖFFNUNG - SPRÜHBILDER
BEI 0 GRAD (HINUNTER) UND 90 GRAD (HORIZONTAL) FESTER ORIENTIERUNGSWINKEL

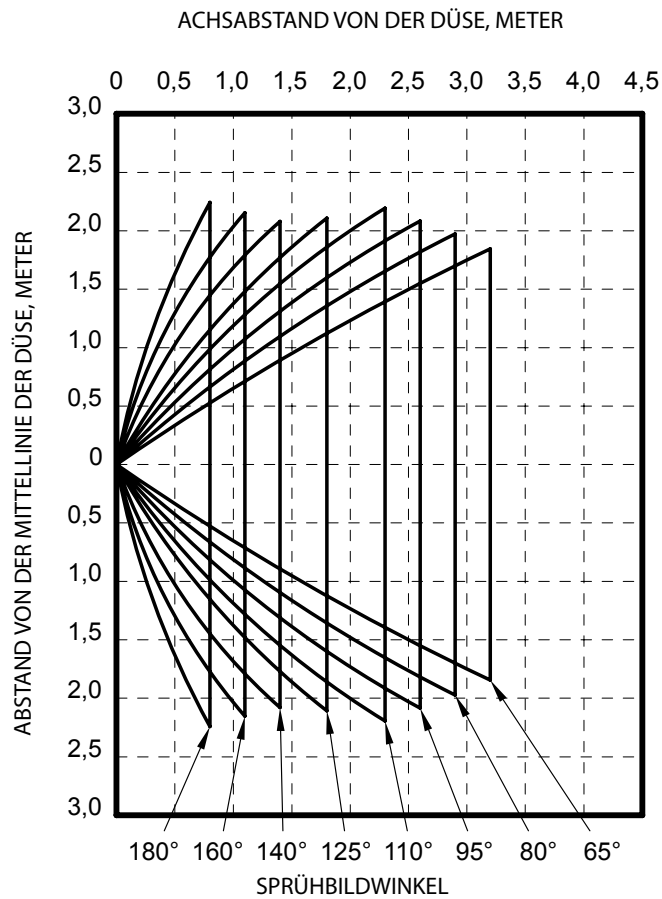
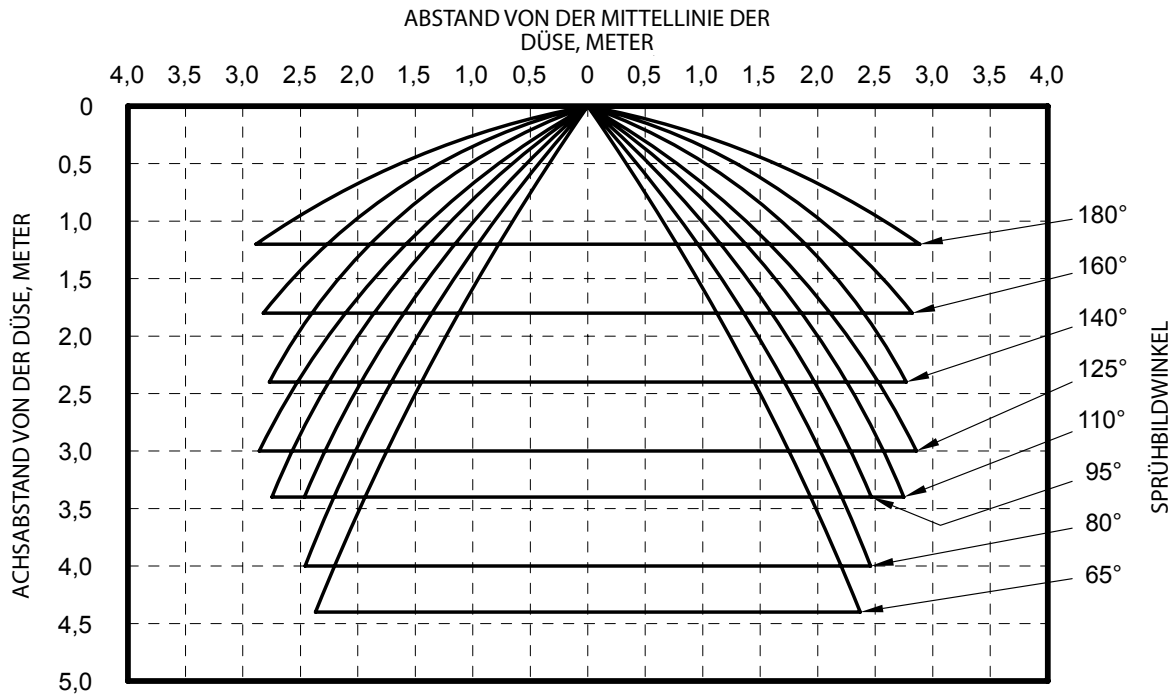


ABBILDUNG 5
Nr. 28 ÖFFNUNG - SPRÜHBILDER
BEI 0 GRAD (HINUNTER) UND 90 GRAD (HORIZONTAL) FESTER ORIENTIERUNGSWINKEL

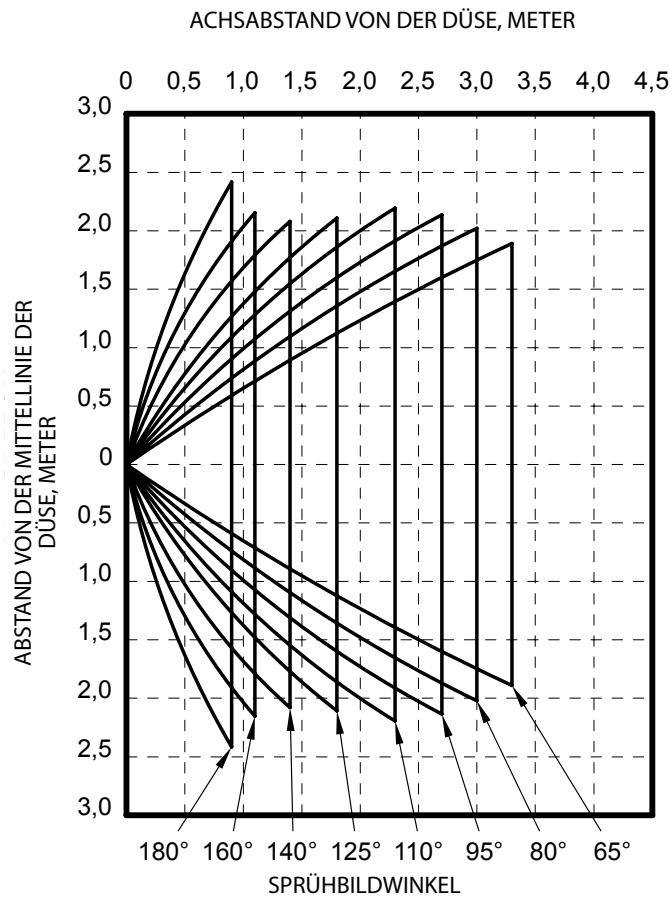
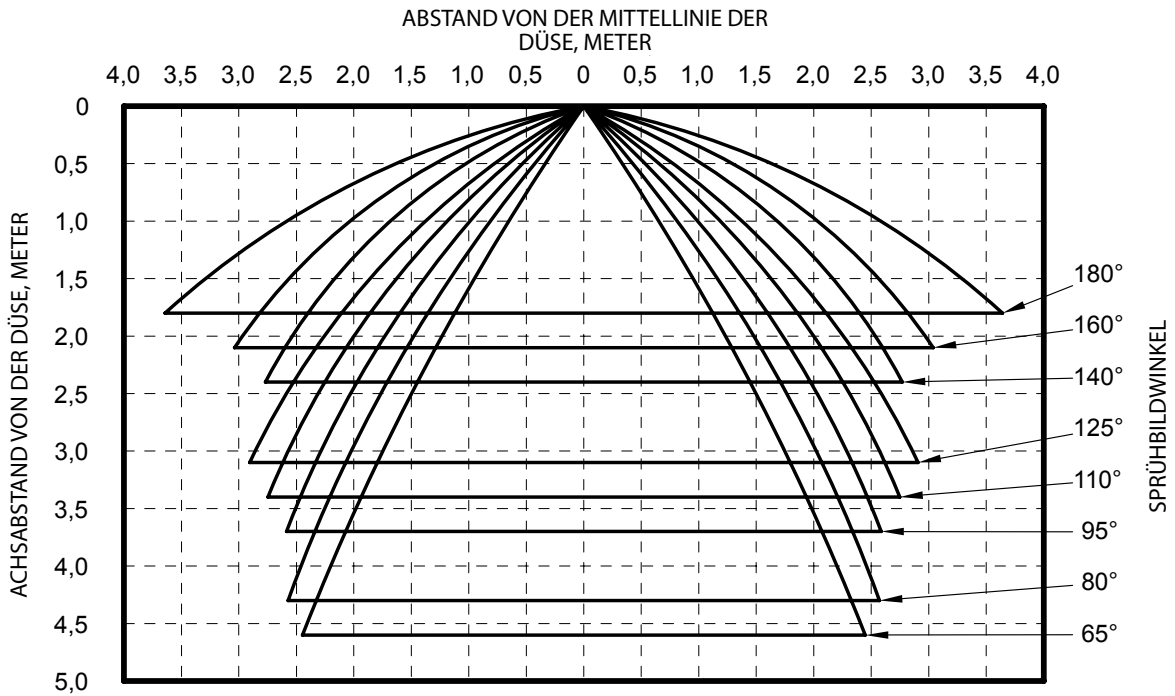


ABBILDUNG 6
Nr. 32 ÖFFNUNG - SPRÜHBILDER
BEI 0 GRAD (HINUNTER) UND 90 GRAD (HORIZONTAL) FESTER ORIENTIERUNGSWINKEL

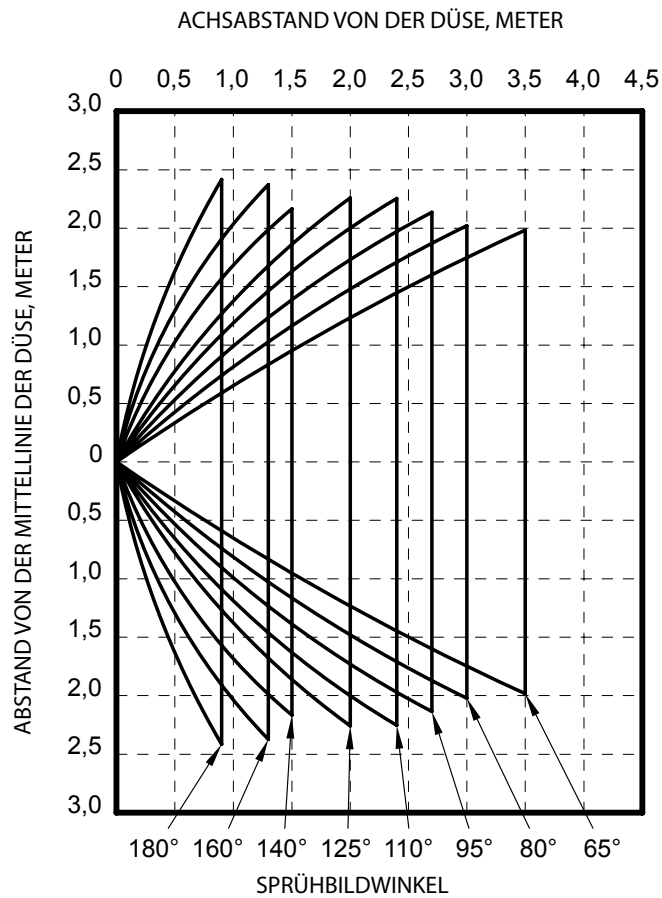
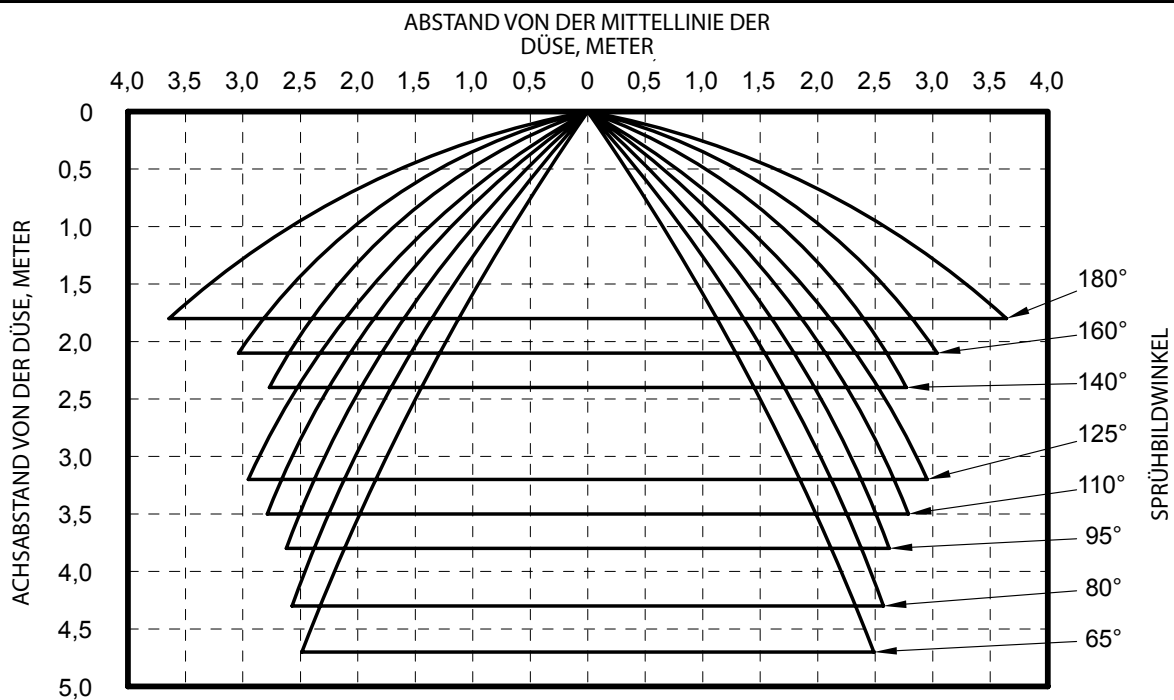


ABBILDUNG 7
Nr. 34 ÖFFNUNG - SPRÜHBILDER
BEI 0 GRAD (HINUNTER) UND 90 GRAD (HORIZONTAL) FESTER ORIENTIERUNGSWINKEL

Hinweis: Dieses Dokument ist eine Übersetzung. Übersetzungen jeglichen Materials in andere Sprachen als Englisch sind nur als Erleichterung für nicht englischsprachiges Publikum gedacht. Die Übersetzungsgenauigkeit ist weder garantiert noch impliziert. Wenn Fragen auftauchen bezüglich der Genauigkeit der Informationen in der Übersetzung, siehe englische, offizielle Version des Dokuments TFP802. Diskrepanzen oder Differenzen in der Übersetzung sind nicht bindend und haben keine Rechtskraft hinsichtlich Einhaltung, Vollzug oder jeglicher anderer Zwecke. www.quicksilvertranslate.com