

Ограждения спринклеров модели G1 и G4 Ограждения модели G1/S1 и G4/S3 с щитками Спринклеры серии TY-B, TY-FRB, TY-L и TY-FRL

Общее описание

Ограждения спринклеров модели G1 и G4 (см. рис. 1) предназначены для конкретных типов спринклеров серии TY-B, TY-FRB, TY-L и TY-FRL, которые могут располагаться на участках, где они подвергаются механическим и физическим повреждениям. В таблице А указаны данные совместимости.

Ограждения спринклеров модели G1/S1 и G4/S3 с щитками (см. рис. 2) помимо обеспечения защиты от механических и физических повреждений укрывают спринклеры от воды, распыляемой со стороны вышерасположенных спринклеров (напр., спринклеров, установленных на стеллежах складов). При использовании ограждений G1/S1 и G4/S3 со спринклерами серии TY-B, TY-FRB, TY-L и TY-FRL, указанными в таблице А, узлы представляют собой спринклеры промежуточного уровня с вогнутой розеткой, предназначенные для спринклерных систем, проектируемых в соответствии со стандартными правилами установки, признаваемыми соответствующим органом сертификации (т.е. реестр UL основан на требованиях NFPA).

Ограждения G1 и G4 - это модификация Gem F938 и F937, а ограждения G1/S1 & G4/S3 являются модификацией Gem F938/Q-76 и F937/Q-75.

ПРЕДУПРЕЖДЕНИЕ

Описанные здесь ограждения спринклеров G1 и G4, а также G1/S1 и G4/S3 (с щитками) должны устанавливаться и содержаться в исправности согласно данному документу, а также действующим стандартам NFPA и стандартам любых других органов, имеющих соответствующие полномочия. Нарушение этих требований может сказаться на надежности данных устройств.

Владелец должен поддерживать систему противопожарной безопасности в надлежащем рабочем состоянии.

По любым вопросам следует обращаться к подрядчику, установившему оборудование, или к изготовителю.

Технические данные

Сертификация

Внесено в реестр UL и C-UL. Одобрено FM (См. таблицу А)

Покрyтия

Окраска в красный цвет либо хромат цинка

Физические характеристики

Сварной узел, изготовленный из углеродистой стали

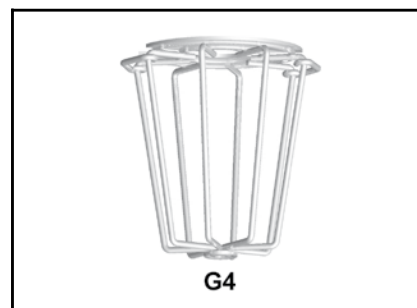
Проектные параметры

В соответствии с требованиями NFPA ограждения спринклеров должны быть включены в реестр. Ограждения должны быть включены в реестр только для использования с указанными спринклерами; поэтому модели G1, G4, G1/S1 и G4/S3 можно использовать только со спринклерами серии TY-B, TY-FRB, TY-L и TY-FRL, указанными в таблице А.

Установка

Модели G1, G4, G1/S1 и G4/S3 устанавливаются следующим образом:

Шаг 1. Ограждение G1, G4, G1/S1 или G4/S3 должно крепиться на спринклере после установки последнего в соответствии с применимым описанием технических данных.



СЕРИЯ СПРИНКЛЕРОВ	TFP SIN	GEM SIN	STAR SIN	ТИП СПРИНКЛЕРОВ	К-ФАКТОР СПРИНКЛЕРА	МЕСТО КРЕПЛЕНИЯ	ОГРАЖДЕНИЯ (СЕРТИФИКАЦИЯ)	ОГРАЖДЕНИЕ С ЩИТКОМ (СЕРТИФИКАЦИЯ)
TY-B	TY1151	G7530	—	С вогнутой розеткой	40	Спад затылка на резьбе	G1 (1)	Нет
	TY1251	G7531	—	С плоской розеткой	40	Спад затылка на резьбе	G1 (1)	Нет
	TY3151	G7570	—	С вогнутой розеткой	80	Спад затылка на резьбе	G1 (1, 2)	G1/S1 (1)
	TY3251	G7571	—	С плоской розеткой	80	Спад затылка на резьбе	G1 (1, 2)	Нет
	TY4851	G7560	—	С вогнутой розеткой	115 (1/2" NPT)	Спад затылка на резьбе	G1 (1, 2)	Нет
	TY4951	G7561	—	С плоской розеткой	115 (1/2" NPT)	Спад затылка на резьбе	G1 (1, 2)	Нет
	TY4151	G7590	—	С вогнутой розеткой	115 (3/4" NPT)	Спад затылка на резьбе	G1 (1, 2)	G1/S1 (1)
	TY4251	G7591	—	С плоской розеткой	115 (3/4" NPT)	Спад затылка на резьбе	G1 (1, 2)	Нет
	TY3351	G7578	—	HSW	80	Спад затылка на резьбе	G4 (1)	Нет
	TY3451	G7575	—	VSW	80	Спад затылка на резьбе	G4 (1)	Нет
TY-FRB	TY1131	G7330	—	С вогнутой розеткой	40	Спад затылка на резьбе	G1 (1)	Нет
	TY1231	G7331	—	С плоской розеткой	40	Спад затылка на резьбе	G1 (1)	Нет
	TY3131	G7370	—	С вогнутой розеткой	80	Спад затылка на резьбе	G1 (1, 2)	G1/S1 (1)
	TY3231	G7371	—	С плоской розеткой	80	Спад затылка на резьбе	G1 (1, 2)	Нет
	TY4131	G7390	—	С вогнутой розеткой	115 (3/4" NPT)	Спад затылка на резьбе	G1 (1, 2)	G1/S1 (1)
	TY4231	G7391	—	С плоской розеткой	115 (3/4" NPT)	Спад затылка на резьбе	G1 (1)	Нет
	TY3331	G7378	—	HSW	80	Спад затылка на резьбе	G4 (1)	Нет
	TY3431	G7375	—	VSW	80	Спад затылка на резьбе	G4 (1)	Нет
TY-L	TY3111	G3111	S1800	С вогнутой розеткой	80	Посадочная резьба	G1 (2) и G4 (1)	G4/S3 (1)
	TY3211	G3112	S1801	С плоской розеткой	80	Посадочная резьба	G1 (2) и G4 (1)	Нет
	TY3311	G3113	S1803	HSW	80	Посадочная резьба	—	Нет
	TY4811	—	S1805	С вогнутой розеткой	115 (1/2" NPT)	Посадочная резьба	G4 (1, 2)	G4/S3 (1)
	TY4911	—	S1806	С плоской розеткой	115 (1/2" NPT)	Посадочная резьба	G4 (1)	Нет
	TY4111	G3101	S1810	С вогнутой розеткой	115 (3/4" NPT)	Посадочная резьба	G4 (1, 2)	G4/S3 (1)
	TY4211	G3102	S1811	С плоской розеткой	115 (3/4" NPT)	Посадочная резьба	G4 (1)	Нет
TY-FRL	TY1121	G8973	S1879	С вогнутой розеткой	40	Посадочная резьба	G4 (1)	Нет
	TY1221	G8971	S1880	С плоской розеткой	40	Посадочная резьба	G4 (1)	Нет
	TY3121	G8974	S1864	С вогнутой розеткой	80	Посадочная резьба	G4 (1, 2)	G4/S3 (1)
	TY3221	G8972	S1865	С плоской розеткой	80	Посадочная резьба	G4 (1)	Нет
	TY3321	G8946	S1878	HSW	80	Посадочная резьба	G4 (1)	Нет
	TY4121	G8174	S1866	С вогнутой розеткой	115 (3/4" NPT)	Посадочная резьба	G4 (1, 2)	G4/S3 (1)
	TY4221	G8172	S1867	С плоской розеткой	115 (3/4" NPT)	Посадочная резьба	G4 (1)	Нет

СЕРТИФИКАЦИЯ И ПРИМЕЧАНИЯ:

- Внесены в реестр Underwriters Laboratories Inc.
 - Одобрены в Factory Mutual Research Corporation.
- Нет - не применимо для указанного спринклера.
Нет SIN, включения в реестр или сертификации

ТАБЛИЦА А - РЕЕСТРЫ И СЕРТИФИКАЦИЯ НА ОСНОВАНИИ ЛАБОРАТОРНЫХ ИСПЫТАНИЙ

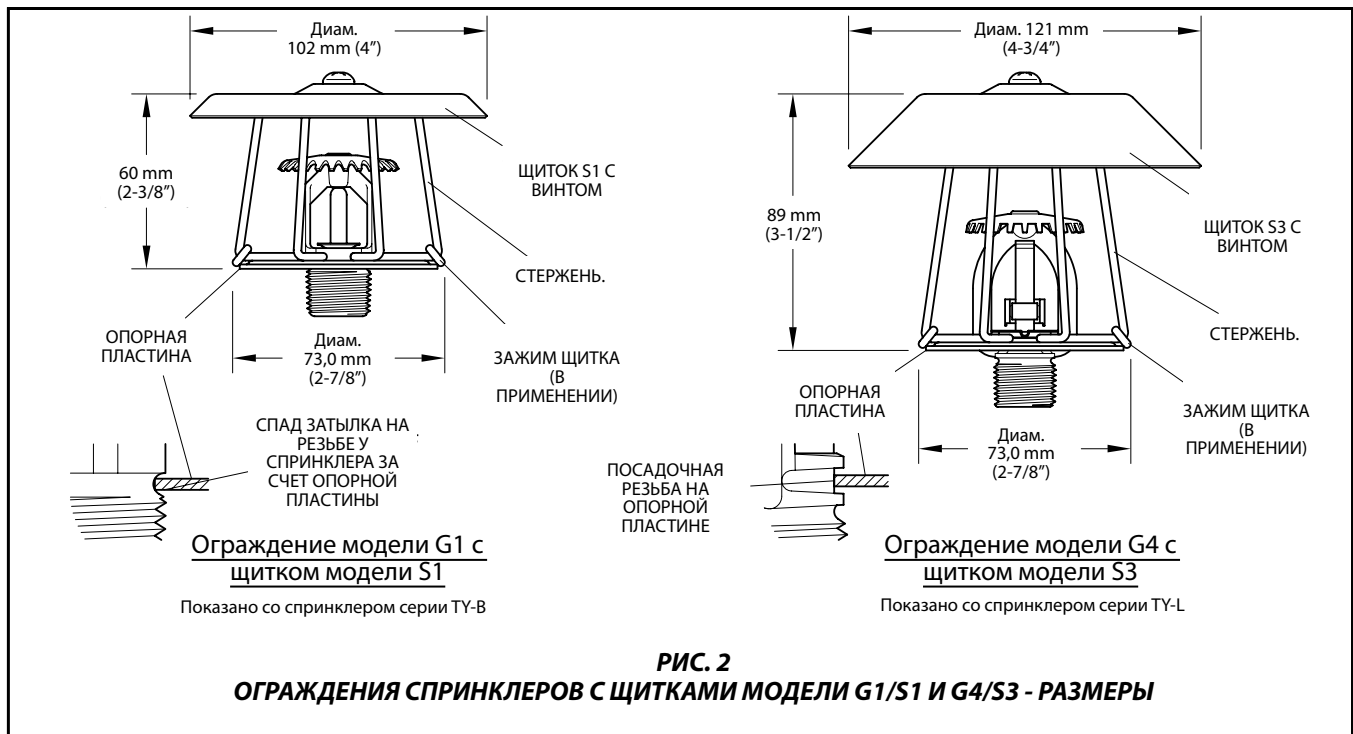
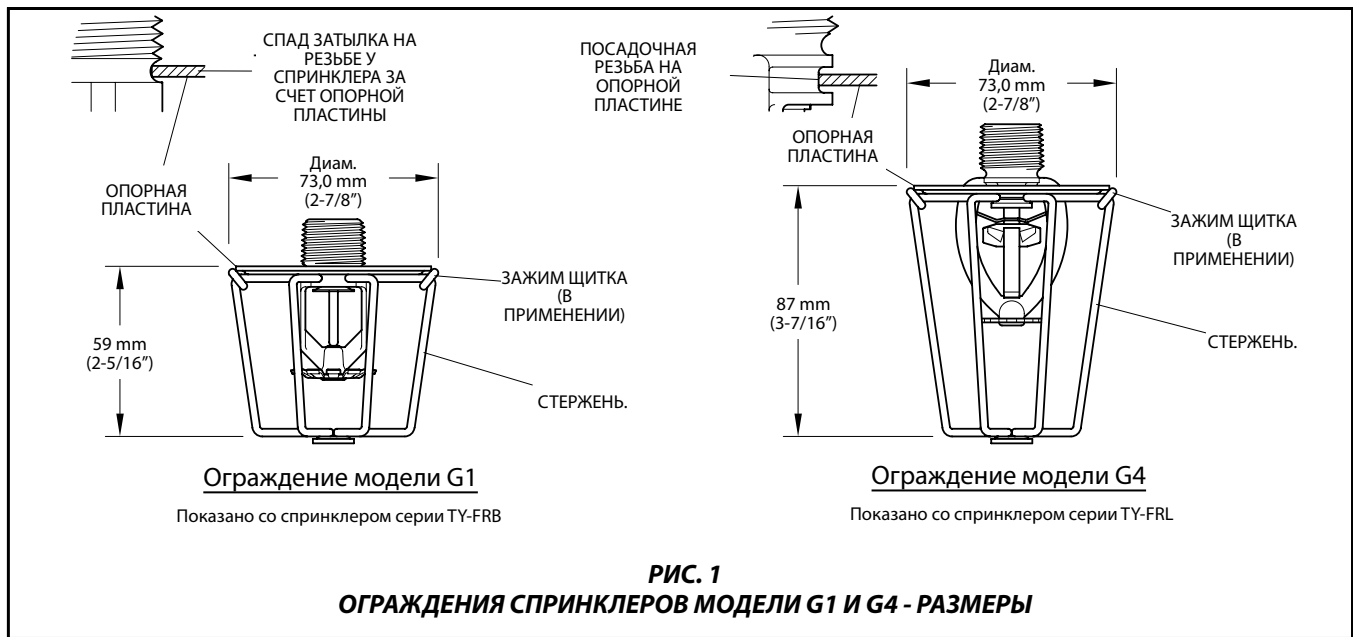
Шаг 2. При разомкнутом зажиме расставьте две половины ограждения спринклера так, чтобы они прошли через розетку спринклера сбоку. Затем опять расставьте две половины ограждения спринклера так, чтобы они прошли через ту часть спринклера, в которой предусмотрен спад затылка на резьбе, либо через "посадочную резьбу", в зави-

симости от того, что применимо. (См. таблицу А, а также рис. 1 и 2.)

Шаг 3. Расположив ограждение спринклера на той части спринклера, где предусмотрен спад затылка на резьбе, или на "посадочной резьбе", в зависимости от того, что применимо, воспользуйтесь зажимами и задвиньте их настолько, чтобы они расположились напротив

основания, на чем установка и завершается – см. рис. 1 и 2.

Чтобы легче было задвинуть зажимы, нужно воспользоваться приспособлением для установки заграждений – см. рис. 5. Кроме того, окончательно установить в нужное положение зажимы помогают плоскогубцы.

**ПРИМЕЧАНИЯ**

Зажимы должны располагаться напротив основания – именно так они будут установлены в нужном положении, и на этом установка завершается.

Модель G1, G4, G1/S1 и G4/S3 может располагаться в любом положении относительно дужек корпуса спринклера.

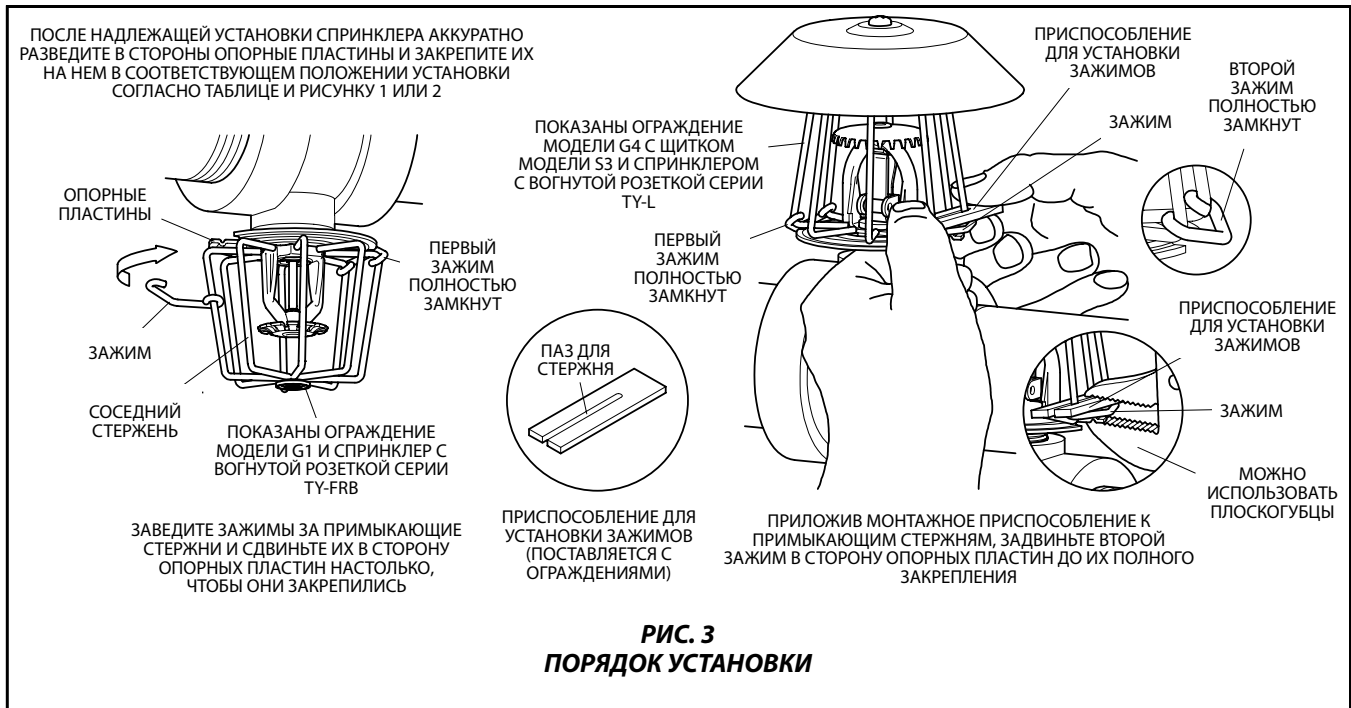
Уход и техобслуживание

Модели G1, G4, G1/S1 и G4/S3 не нуждаются в регулярно планируемом обслуживании, однако правильность установки ограждения спринклера следует проверять во время ежегодного визуального осмотра спринклеров.

Владелец несёт ответственность за проверку, испытание и техническое обслуживание противопожарной системы и устройств в соответствии

с данным документом, а также с соответствующими стандартами NFPA (например, NFPA 25) помимо любых других органов, имеющих соответствующие полномочия. Для разрешения всех возникающих вопросов следует обращаться к подрядчику, установившему оборудование, или к изготовителю спринклеров.

Рекомендуется проводить осмотр, испытание и обслуживание автоматических спринклерных систем специализированной контролирующей службой.



Ограниченная гарантия

Гарантия на произведенное компанией Tuso Fire Products оборудование дается только первоначальному покупателю на десять (10) лет и распространяется на дефекты материала и дефекты сборки, только при соответствующей оплате, правильной установке и техническом обслуживании оборудования. Гарантия заканчивается по истечении десяти (10) лет со дня отгрузки оборудования компанией Tuso Fire Products. Гарантия на дается на оборудование или детали, произведенные компаниями, не примыкающими к Tuso Fire Products, а также на оборудование и детали, которые были неправильно использованы, неправильно установлены, подвергались коррозии или были установлены, хранились, были изменены или отремонтированы не в соответствии со стандартами NFPA и/или стандартами любых других органов, имеющих соответствующие полномочия. Материалы, в которых компанией Tuso Fire Products будут обнаружены дефекты, могут быть отремонтированы или заменены только на усмотрение Tuso Fire Products. Tuso Fire Products не подразумевает, и не дает кому-либо права подразумевать за нее, какое-либо другое обязательство в связи с продажей изделий или их частей. Tuso Fire Products

не несет ответственности за ошибки в проектировании спринклерных систем или неточную или неполную информацию, предоставленную покупателем или его представителями.

КОМПАНИЯ TYSCO FIRE PRODUCTS НИ ПРИ КАКИХ ОБСТОЯТЕЛЬСТВАХ НЕ НЕСЕТ ОТВЕТСТВЕННОСТИ, ПО ДОГОВОРУ, В РЕЗУЛЬТАТЕ ДЕЛИКТА, СТРОГОЙ ОТВЕТСТВЕННОСТИ ИЛИ КАКИХ-ЛИБО ДРУГИХ ПРАВОВЫХ ТЕОРИЙ ЗА СЛУЧАЙНЫЕ, КОСВЕННЫЕ, РЕАЛЬНЫЕ ИЛИ КОСВЕННЫЕ УБЫТКИ, ВКЛЮЧАЯ, БЕЗ ОГРАНИЧЕНИЙ, СТОИМОСТЬ ТРУДОЗАТРАТ, НЕВЗИРАЯ НА ТО, БЫЛА ЛИ КОМПАНИЯ TYSCO FIRE PRODUCTS ИНФОРМИРОВАНА О ВОЗМОЖНОСТИ ТАКИХ УБЫТКОВ ИЛИ НЕТ, И НИ ПРИ КАКИХ УСЛОВИЯХ ОТВЕТСТВЕННОСТЬ TYSCO FIRE PRODUCTS НЕ БУДЕТ ПРЕВЫШАТЬ ЦЕНУ ПРОДАЖИ.

ВЫШЕУПОМЯНУТАЯ ГАРАНТИЯ ДАЕТСЯ ВМЕСТО КАКИХ-ЛИБО ДРУГИХ И ВСЕХ ДРУГИХ ЗАЯВЛЕННЫХ ИЛИ ПОДРАЗУМЕВАЕМЫХ ГАРАНТИЙ, ВКЛЮЧАЯ ГАРАНТИИ ТОВАРНОГО СОСТОЯНИЯ И ГОДНОСТЬ К ЭКСПЛУАТАЦИИ.

Оформление заказа

Для того, чтобы уточнить наличие, обращайтесь к местному дистрибьютору.

Ограждение спринклера G1:

Указать: ограждение модели G1 с покрытием (указать), № детали (указать).

Окраска в красный цвет . . . № дет. 56-938-1-001

Хромат цинка № дет. 56-938-9-001

Ограждение спринклера G4:

Указать: ограждение модели G4 с покрытием (указать), № детали (указать).

Окраска в красный цвет . . . № дет. 56-937-1-001

Хромат цинка № дет. 56-937-9-001

Ограждение с щитком G1/S1:

Указать: ограждение модели G1/S1 с покрытием (указать), № детали (указать).

Окраска в красный цвет . . . № д. 56-938-1-066

Хромат цинка № д. 56-938-9-066

Ограждение с щитком G4/S3:

Указать: ограждение модели G4/S3 с щитком, имеющим покрытие (указать), № детали (указать).

Окраска в красный цвет . . . № д. 56-937-1-066

Хромат цинка № д. 56-937-9-066

Дополнительное* приспособление для установки зажимов:

Указать: приспособление для установки зажимов для ограждений спринклеров G1 и G4, № д. (56-000-8-597).

* Приспособление для установки зажимов включается в заказы и упаковывается в заводскую картонную коробку.

Примечание: Данный документ является переведённым. Перевод любых материалов на языки, отличные от английского, предназначен исключительно для удобства пользователей, не читающих по-английски. Точность перевода не гарантируется и не подразумевается. При возникновении вопросов относительно точности информации, содержащейся в переводе, следует обращаться к английской версии документа TFP780, которая является его официальной версией. Любые неточности или расхождения с оригиналом, допущенные в переводе, не имеют юридической силы при рассмотрении вопросов совместимости, претензий и т.д. www.quicksilvertranslate.com