

Protezioni schermate G1 & G4 Protezioni schermate modello G1/S1 & G4/S3 Sprinkler Serie TY-B, TY-FRB, TY-L e TY-FRL

Descrizione

Le protezioni dello sprinkler modello G1 & G4 (V. Fig. 1) sono indicate per l'uso con esecuzioni speciali degli sprinkler Serie TY-B, TYFRB, TY-L, e TY-FRL posizionati dove potrebbero essere esposti a danni meccanici o accidentali. Tabella A elenca i dettagli riguardanti la compatibilità.

Le protezioni schermate modello G1/S1 & G4/S3 (V. Fig. 2) oltre a proteggere da danni meccanici ed accidentali, proteggono lo sprinkler contro gli spruzzi provenienti da sprinkler più elevati (come nelle installazioni a rastrelliera). Quando si usano le protezioni G1/S1 e G4/S3 con gli sprinkler delle serie TY-B, TY-FRB, TYL e TY-FRL dettagliati alla Tabella A, i gruppi vanno a costituire sprinklers upright a livello intermedio indicati per sistemi a sprinkler progettati in conformità ai normali criteri d'installazione approvati dall'ente di certificazione pertinente (la certificazione UL si basa sui regolamenti NFPA).

Le protezioni G1 e G4 sono i marchi Gem F938 & F937 cui è stata assegnata una nuova denominazione, mentre le protezioni G1/S1 & G4/S3 sono i marchi F938/Q-76 and F937/Q-75 cui è stata assegnata una nuova denominazione.

AVVERTENZE

L'installazione e la manutenzione delle protezioni G1 & G4 e delle protezioni schermate G1/S1 & G4/S3 qui descritte devono essere eseguite in osservanza delle istruzioni contenute nel presente documento e degli standard pertinenti prescritti dalla NFPA, come pure di quelli previsti da altre autorità competenti. In caso di mancata osservanza, il rendimento dei dispositivi potrebbe essere compromesso.

È responsabilità del proprietario mantenere il sistema antincendio e i dispositivi correlati in condizioni operative adeguate.

Per eventuali quesiti, rivolgersi all'impresa d'installazione o al costruttore dello sprinkler.

Scheda tecnica

Certificazioni

Elencato UL e C-UL. Certificazione FM. (Consultare la Tabella A)

Finiture

Complessivo costruito in acciaio al carbonio

Caratteristiche fisiche

Saldato in cromo allo zinco e verniciato rosso

Criteri di progettazione

Come prescritto dai regolamenti NFPA, le protezioni dello sprinkler devono essere omologate. Le protezioni sono omologate esclusivamente per l'uso con gli sprinkler specificati; quindi, le protezioni G1, G4, G1/S1 e G4/S3 devono essere usate solo con gli sprinkler Serie TY-B, TY-FRB, TY-L e TY-FRL come dettagliato alla Tabella A.

Installazione

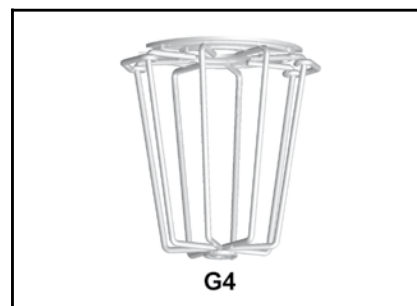
Procedure d'installazione delle protezioni G1, G4, G1/S1 e G4/S3:

Step 1. Montare le protezioni G1, G4, G1/S1 o G4/S3 solo dopo aver installato lo sprinkler in osservanza delle istruzioni contenute nella relativa scheda tecnica.

Step 2. Con le clip sciolte, allargare le due sezioni della protezione quanto basta a superare il deflettore sul lato. Allargare nuovamente le due sezioni della protezione quanto basta a superare la zona della profilatura dei filetti o della spianatura dello sprinkler. (V. Tabella A e Figg. 1 e 2)



G1



G4



G1/S1



G4/S3

SERIE SPRINKLER	TFP SIN	GEM SIN	STAR SIN	TIPO SPRINKLER	SPRINKLER K-FACTOR	PUNTO DI MONTAGGIO	TIPO PROTEZIONE (OMOLOGAZIONI)	PROTEZIONE SCHERMATA (OMOLOGAZIONI)
TY-B	TY1151	G7530	–	Upright	40	Profilatura filetti	G1 (1)	N/D
	TY1251	G7531	–	Pendent	40	Profilatura filetti	G1 (1)	N/D
	TY3151	G7570	–	Upright	80	Profilatura filetti	G1 (1, 2)	G1/S1 (1)
	TY3251	G7571	–	Pendent	80	Profilatura filetti	G1 (1, 2)	N/D
	TY4851	G7560	–	Upright	115 (1/2" NPT)	Profilatura filetti	G1 (1, 2)	N/D
	TY4951	G7561	–	Pendent	115 (1/2" NPT)	Profilatura filetti	G1 (1, 2)	N/D
	TY4151	G7590	–	Upright	115 (3/4" NPT)	Profilatura filetti	G1 (1, 2)	G1/S1 (1)
	TY4251	G7591	–	Pendent	115 (3/4" NPT)	Profilatura filetti	G1 (1, 2)	N/D
	TY3351	G7578	–	HSW	80	Profilatura filetti	G4 (1)	N/D
	TY3451	G7575	–	VSW	80	Profilatura filetti	G4 (1)	N/D
TY-FRB	TY1131	G7330	–	Upright	40	Profilatura filetti	G1 (1)	N/D
	TY1231	G7331	–	Pendent	40	Profilatura filetti	G1 (1)	N/D
	TY3131	G7370	–	Upright	80	Profilatura filetti	G1 (1, 2)	G1/S1 (1)
	TY3231	G7371	–	Pendent	80	Profilatura filetti	G1 (1, 2)	N/D
	TY4131	G7390	–	Upright	115 (3/4" NPT)	Profilatura filetti	G1 (1, 2)	G1/S1 (1)
	TY4231	G7391	–	Pendent	115 (3/4" NPT)	Profilatura filetti	G1 (1)	N/D
	TY3331	G7378	–	HSW	80	Profilatura filetti	G4 (1)	N/D
	TY3431	G7375	–	VSW	80	Profilatura filetti	G4 (1)	N/D
TY-L	TY3111	G3111	S1800	Upright	80	spianatura per la chiave	G1 (2) & G4 (1)	G4/S3 (1)
	TY3211	G3112	S1801	Pendent	80	spianatura per la chiave	G1 (2) & G4 (1)	N/D
	TY3311	G3113	S1803	HSW	80	spianatura per la chiave	–	N/D
	TY4811	–	S1805	Upright	115 (1/2" NPT)	spianatura per la chiave	G4 (1, 2)	G4/S3 (1)
	TY4911	–	S1806	Pendent	115 (1/2" NPT)	spianatura per la chiave	G4 (1)	N/D
	TY4111	G3101	S1810	Upright	115 (3/4" NPT)	spianatura per la chiave	G4 (1, 2)	G4/S3 (1)
	TY4211	G3102	S1811	Pendent	115 (3/4" NPT)	spianatura per la chiave	G4 (1)	N/D
TY-FRL	TY1121	G8973	S1879	Upright	40	spianatura per la chiave	G4 (1)	N/D
	TY1221	G8971	S1880	Pendent	40	spianatura per la chiave	G4 (1)	N/D
	TY3121	G8974	S1864	Upright	80	spianatura per la chiave	G4 (1, 2)	G4/S3 (1)
	TY3221	G8972	S1865	Pendent	80	spianatura per la chiave	G4 (1)	N/D
	TY3321	G8946	S1878	HSW	80	spianatura per la chiave	G4 (1)	N/D
	TY4121	G8174	S1866	Upright	115 (3/4" NPT)	spianatura per la chiave	G4 (1, 2)	G4/S3 (1)
	TY4221	G8172	S1867	Pendent	115 (3/4" NPT)	spianatura per la chiave	G4 (1)	N/D

NOTE & APPROVAZIONI:

1. Elencato da Underwriters Laboratories, Inc.
2. Approvato da Factory Mutual Research Corporation.
N/D Non si applica al modello sprinkler indicato
No SIN, Elencazione o Omologazione

TABELLA A — ELENCAZIONI E CERTIFICAZIONI

Step 3. Posizionare la protezione sulla zona della profilatura dei filetti o della spianatura dello sprinkler, inserire le clip e farle scorrere fino a quando non siano a ridosso della base per realizzare l'installazione come illustrato alle Figg. 1 e 2.

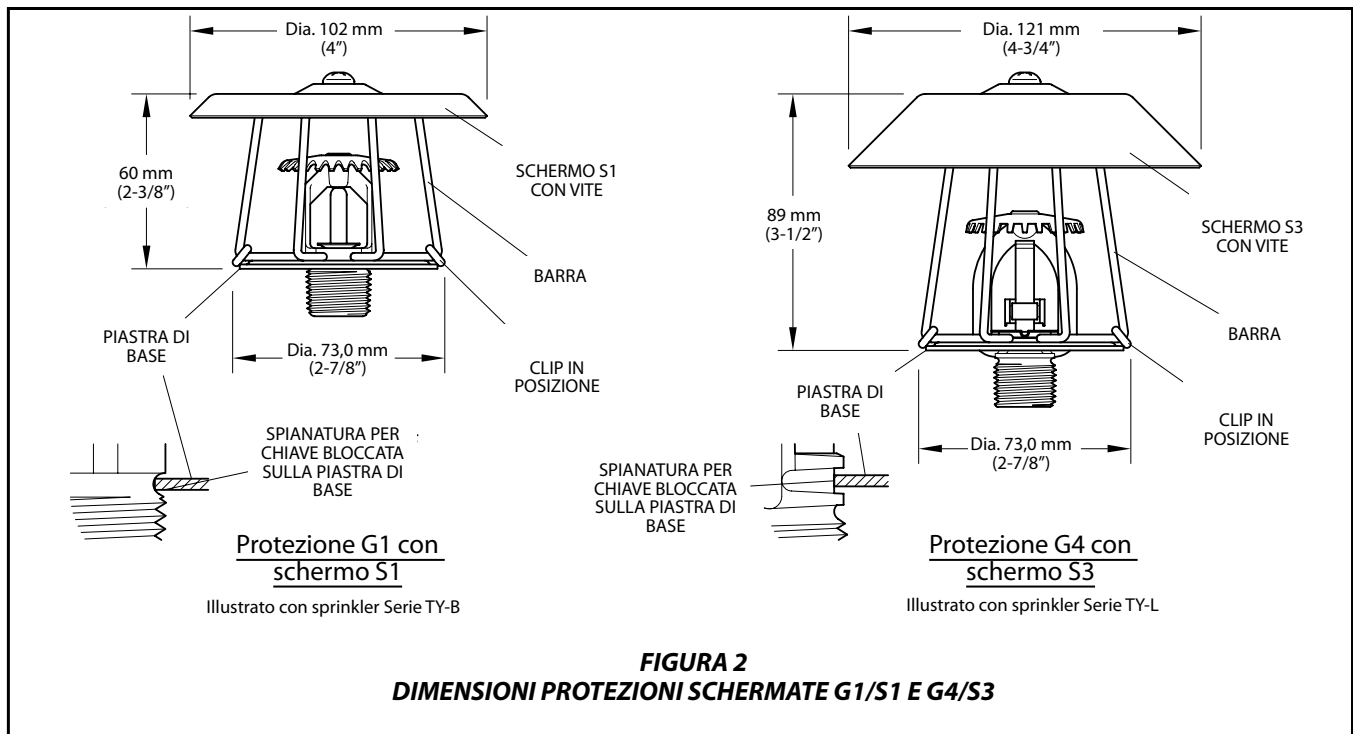
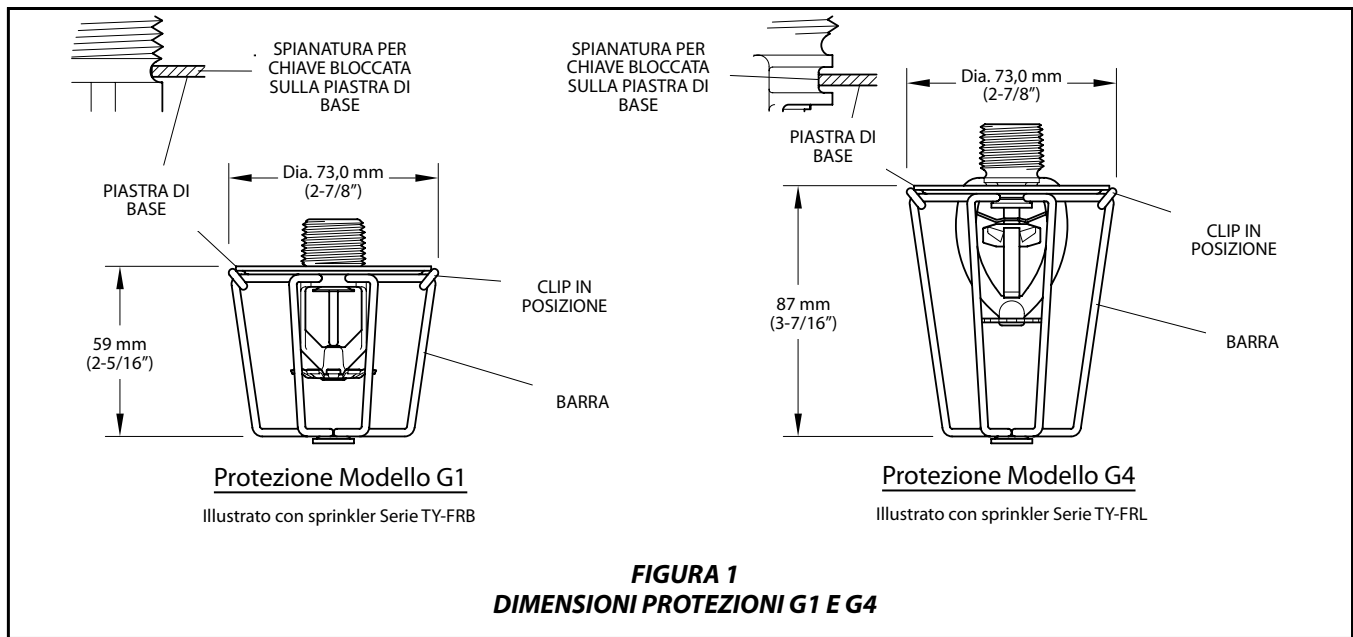
Per facilitare lo scorrimento delle clip, usare lo speciale utensile illustrato a Fig. 3. Si

possono anche usare un paio di pinze per agevolare l'assettamento delle clip.

NOTE

L'assettamento perfetto delle clip e l'installazione si considerano eseguiti quando le clip stesse sono a ridosso della base.

Le protezioni G1, G4, G1/S1 e G4/S3 possono essere sistemate in qualsiasi posizione relativamente ai bracci dello sprinkler.



Cura e manutenzione

Le versioni G1, G4, G1/S1 e G4/S3 non richiedono manutenzione programmata, ma si raccomanda di verificare la sicurezza delle protezioni nel corso degli interventi di controllo annui del sistema.

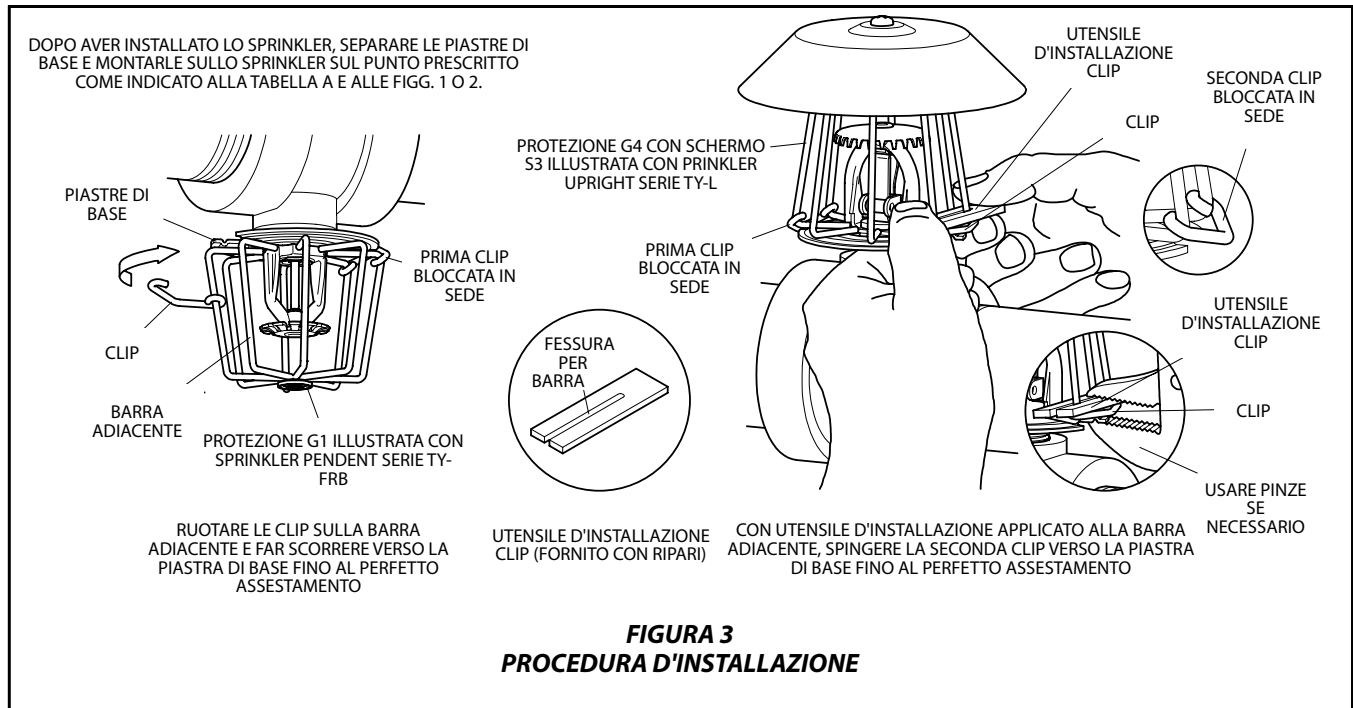
Spetta al proprietario la responsabilità di eseguire gli interventi di ispezione, test e manutenzione dei sistemi e dei dispositivi antincendio in osservanza delle istruzioni contenute nel presente documento come

pure degli standard pertinenti prescritti dalla National Fire Protection Association (V. NFPA 25) e da altre autorità competenti. Per eventuali quesiti, rivolgersi all'impresa d'installazione o al costruttore dello sprinkler.

Si raccomanda di affidare gli interventi di ispezione, test e manutenzione dei sistemi sprinkler automatici a un'impresa specializzata.

Garanzia limitata

Gli articoli prodotti da Tyco Fire Products sono coperti da una garanzia di dieci anni (10), concessa esclusivamente al primo acquirente, da difetti di produzione e di fabbricazione, purché pagati, installati e mantenuti in condizioni d'uso e di servizio normali. La presente garanzia è valida per un periodo di dieci (10) anni dalla data di spedizione da parte di Tyco Fire Products. Nessuna garanzia viene data per prodotti



o componenti fabbricati da imprese non affiliate a Tyco Fire Products in relazione alla proprietà o per prodotti e componenti sottoposti a uso improprio, installazione non corretta, corrosione, oppure per prodotti che non sono stati installati, sottoposti a manutenzione, modificati o riparati conformemente alle norme applicabili della "National Fire Protection Association" e/o alle norme emanate da altre autorità competenti in materia. I materiali considerati difettosi da Tyco Fire Products saranno riparati o sostituiti a sola discrezione di Tyco Fire Products. Tyco Fire Products non si assume e non autorizza altre persone ad assumersi alcuna responsabilità in relazione alla vendita dei suoi prodotti o dei componenti di tali prodotti. Tyco Fire Products declina ogni responsabilità per gli errori di progettazione degli sprinkler o per le informazioni inaccurate o incomplete fornite dall'acquirente o dai rappresentanti dell'acquirente.

IN NESSUN CASO TYCO FIRE PRODUCTS SARA' RITENUTA RESPONSABILE, PER CONTRATTO, ILLECITI CIVILI O RESPONSABILITA' OGGETTIVA (STRICT LIABILITY) O IN VIRTU' DI QUALUNQUE ALTRA TEORIA LEGALE, PER DANNI INCIDENTALI, INDIRETTI, SPECIALI O CONSEGUENZIALI, TRA CUI LE SPESE DI MANODOPERA, A PRESCINDERE DAL FATTO CHE TYCO FIRE PRODUCTS SIA STATA INFORMATA DELLA POSSIBILITA' DI TALI DANNI. IN NESSUN CASO LA RESPONSABILITA' DI TYCO FIRE PRODUCTS

SARA' SUPERIORE AL PREZZO DI VENDITA DEL PRODOTTO.

LA PRESENTE GARANZIA SOSTITUISCE QUALUNQUE ALTRA GARANZIA ESPRESSA O IMPLICITA, TRA CUI LE GARANZIE DI COMMERCIALITA' E DI IDONEITA' AD UNO SCOPO PARTICOLARE.

Procedura di ordinazione

Per conoscere la disponibilità dei prodotti contattare il distributore locale.

Protezione G1:

Specificare: Protezione sprinkler G1 con finitura (specificare), N. Cod (specificare).

Verniciato rosso N. Cod. 56-938-1-001

Cromo allo zinco N. Cod. 56-938-9-001

Protezione G4:

Specificare: Protezione sprinkler G4 con finitura (specificare), N. Cod (specificare).

Verniciato rosso N. Cod. 56-937-1-001

Cromo allo zinco N. Cod. 56-937-9-001

Protezione schermata G1/S1

Specificare: Protezione schermata sprinkler G1/S1 con finitura (specificare), N. Cod (specificare).

Verniciato rosso N. Cod. 56-938-1-066

Cromo allo zinco N. Cod. 56-938-9-066

Protezione schermata G4/S3:

Specificare: Protezione schermata sprinkler G4/S3 con finitura (specificare), N. Cod (specificare).

Verniciato rosso N. Cod. 56-937-1-066

Cromo allo zinco N. Cod. 56-937-9-066

Utensile d'installazione

Clip addizionale*:

Specificare: Utensile d'installazione clip per protezioni sprinkler G1 & G4 Num. Cod. (56-000-8-597).

* Utensile compreso per ordinazioni in confezioni originali.

Nota: il presente documento è una traduzione. Le traduzioni di tutti i materiali in lingue diverse dall'inglese sono fatte esclusivamente ad uso dei lettori che non conoscono l'inglese. Non viene fornita alcuna garanzia, esplicita o implicita, sull'accuratezza delle traduzioni. Per qualsiasi chiarimento riguardante la precisione delle informazioni contenute nella traduzione, si prega di consultare la versione originale in lingua inglese TFP780 che costituisce la versione ufficiale del documento. Eventuali discrepanze o differenze riscontrate nella traduzione non sono da considerare vincolanti e non hanno alcuna efficacia legale per eventuali inosservanze, esecuzioni o altro fine. www.quickilvertranslate.com.