

## Modell G1 & G4 Sprinklerschutzkörbe Modell G1/S1 & G4/S3 Körbe mit Abschirmblechen Serien TY-B, TY-FRB, TY-L und TY-FRL Sprinkler

### Allgemeine Beschreibung

Die Sprinklerschutzkörbe Modell G1 & G4 (siehe Abbildung 1) wurden für den Gebrauch mit bestimmten Arten der Serie TY-B, TYFRB, TY-L und TY-FRL Sprinklern entworfen, die sich in Bereichen befinden, die für mechanische oder physische Schäden anfällig sind. Tabelle A bietet Details zur Kompatibilität.

Die Sprinklerschutzkörbe mit Abschirmblech, Modell G1/S1 & G4/S3, (siehe Abbildung 2) schirmen zusätzlich dazu, dass sie Schutz vor mechanischen oder physischen Schäden bieten, die Sprinkler vom Sprühwasser höher gelegener Sprinkler ab (z. B. Sprinklerinstallationen in Regalen). Wenn der G1/S1 und der G4/S3 mit den in Tabelle A dargestellten Serien TY-B, TY-FRB, TYL und TY-FRL Sprinklern verwendet werden, bilden die Baugruppen stehende Sprinkler für Zwischenstufen, vorgesehen für die Verwendung bei Sprinkleranlagen, die im Einklang stehen mit den standardmäßigen Installationsvorschriften, die von den zuständigen Stellen zugelassen sind (z. B. basiert die UL-Anerkennung auf NFPA-Anforderungen).

G1 und G4 sind neue Bezeichnungen für Gem F938 & F937, und G1/S1 & G4/S3 sind neue Bezeichnungen für Gem F938/Q-76 und F937/Q-75.

#### WARNUNGEN

Die hier beschriebenen Sprinklerschutzkörbe, Modell G1 & G4 und die Sprinklerschutzkörbe G1/S1 & G4/S3, müssen gemäß dem Inhalt dieses Dokuments, den geltenden Normen der NFPA sowie gemäß den Normen sonstiger zuständiger Stellen installiert und gewartet werden. Ein Nichtbeachten dieser Vorschriften kann die Integrität dieser Geräte beeinträchtigen.

Der Besitzer ist dafür verantwortlich, dass sich seine Brandschutzanlagen und -geräte in einwandfreier Betriebsfunktion befinden. Bei Fragen sollten Sie sich an den Hersteller oder Installateur wenden.

### Technische Daten

#### Zulassungen

Von UL und C-UL gelistet, von FM anerkannt. (Siehe Tabelle A)

#### Oberflächen

Rot gestrichen und Zinkchromat

#### Eigenschaften

Geschweißtes Element, hergestellt aus unlegiertem Stahl

### Auslegungskriterien

Sprinklerschutzkörbe müssen in Übereinstimmung mit den Anforderungen der NFPA gelistet werden. Körbe werden nur für den Gebrauch mit spezifizierten Sprinklern gelistet; daher dürfen G1, G4, G1/S1 und G4/S3 nur mit Sprinklern der in Tabelle A dargestellten Serie TY-B, TY-FRB, TY-L und TY-FRL Sprinklern verwendet werden.

### Installation

Die Modelle G1, G4, G1/S1 und G4/S3 müssen wie folgt installiert werden:

**1. Schritt.** Die G1, G4, G1/S1 oder G4/S3 müssen auf dem Sprinkler montiert werden, nachdem der Sprinkler in Übereinstimmung mit dem entsprechenden technischen Datenblatt installiert wurde.

**2. Schritt.** Wenn die Clips locker sind, spreizen Sie zuerst die beiden Hälften des Sprinklerschutzkorbes gerade weit genug, damit der Sprühteller des Sprinklers von der Seite her durchkommt. Spreizen Sie dann die beiden Hälften des Sprinklerschutzkorbes noch einmal gerade weit genug, um den entsprechenden Sprinklerteil, die „Gewindesparung“ oder den „Angriffsbereich des



G1



G4



G1/S1



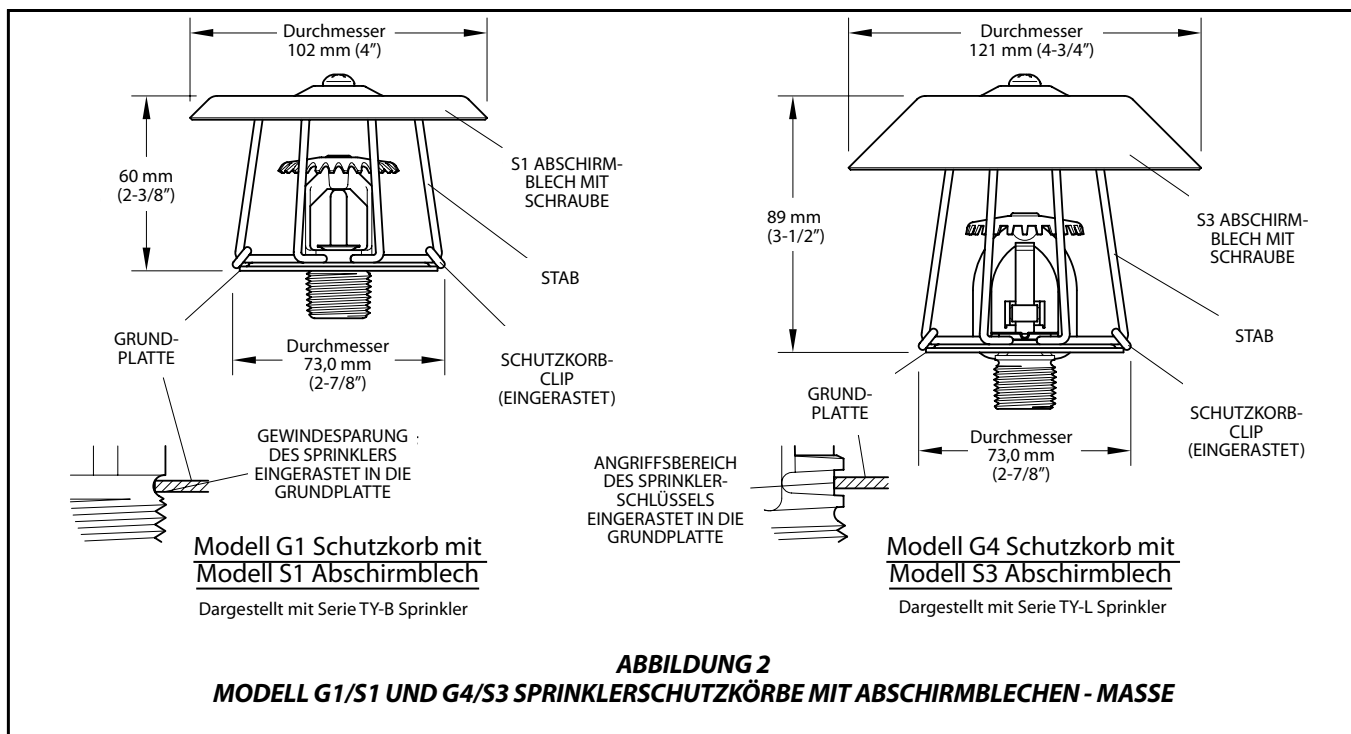
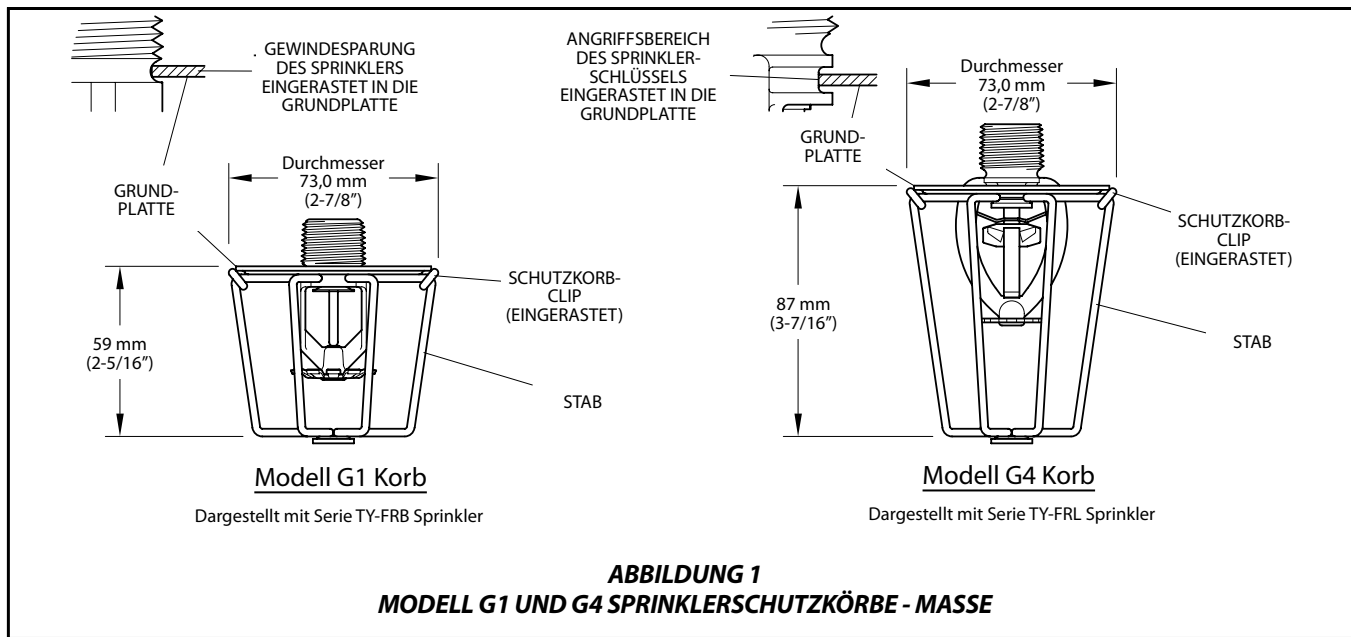
G4/S3

SPRINKLER-SERIEN	TFP SIN	GEM SIN	STAR SIN	SPRINKLERART	SPRINKLER K-FAKTOR	EINBAUPLATZ	SCHUTZKORB-MODELL (ZULASSUNGEN)	MODELL SCHUTZKORB MIT ABSCHIRMBLECH (ZULASSUNGEN)
TY-B	TY1151	G7530	—	Stehend	40	Gewindesparung	G1 (1)	n.v.
	TY1251	G7531	—	Hängend	40	Gewindesparung	G1 (1)	n.v.
	TY3151	G7570	—	Stehend	80	Gewindesparung	G1 (1, 2)	G1/S1 (1)
	TY3251	G7571	—	Hängend	80	Gewindesparung	G1 (1, 2)	n.v.
	TY4851	G7560	—	Stehend	115 (1/2" NPT)	Gewindesparung	G1 (1, 2)	n.v.
	TY4951	G7561	—	Hängend	115 (1/2" NPT)	Gewindesparung	G1 (1, 2)	n.v.
	TY4151	G7590	—	Stehend	115 (3/4" NPT)	Gewindesparung	G1 (1, 2)	G1/S1 (1)
	TY4251	G7591	—	Hängend	115 (3/4" NPT)	Gewindesparung	G1 (1, 2)	n.v.
	TY3351	G7578	—	HSW	80	Gewindesparung	G4 (1)	n.v.
TY3451	G7575	—	VSW	80	Gewindesparung	G4 (1)	n.v.	
TY-FRB	TY1131	G7330	—	Stehend	40	Gewindesparung	G1 (1)	n.v.
	TY1231	G7331	—	Hängend	40	Gewindesparung	G1 (1)	n.v.
	TY3131	G7370	—	Stehend	80	Gewindesparung	G1 (1, 2)	G1/S1 (1)
	TY3231	G7371	—	Hängend	80	Gewindesparung	G1 (1, 2)	n.v.
	TY4131	G7390	—	Stehend	115 (3/4" NPT)	Gewindesparung	G1 (1, 2)	G1/S1 (1)
	TY4231	G7391	—	Hängend	115 (3/4" NPT)	Gewindesparung	G1 (1)	n.v.
	TY3331	G7378	—	HSW	80	Gewindesparung	G4 (1)	n.v.
	TY3431	G7375	—	VSW	80	Gewindesparung	G4 (1)	n.v.
TY-L	TY3111	G3111	S1800	Stehend	80	Angriffsbereich des Sprinklerschlüssels	G1 (2) & G4 (1)	G4/S3 (1)
	TY3211	G3112	S1801	Hängend	80	Angriffsbereich des Sprinklerschlüssels	G1 (2) & G4 (1)	n.v.
	TY3311	G3113	S1803	HSW	80	Angriffsbereich des Sprinklerschlüssels	—	n.v.
	TY4811	—	S1805	Stehend	115 (1/2" NPT)	Angriffsbereich des Sprinklerschlüssels	G4 (1, 2)	G4/S3 (1)
	TY4911	—	S1806	Hängend	115 (1/2" NPT)	Angriffsbereich des Sprinklerschlüssels	G4 (1)	n.v.
	TY4111	G3101	S1810	Stehend	115 (3/4" NPT)	Angriffsbereich des Sprinklerschlüssels	G4 (1, 2)	G4/S3 (1)
	TY4211	G3102	S1811	Hängend	115 (3/4" NPT)	Angriffsbereich des Sprinklerschlüssels	G4 (1)	n.v.
TY-FRL	TY1121	G8973	S1879	Stehend	40	Angriffsbereich des Sprinklerschlüssels	G4 (1)	n.v.
	TY1221	G8971	S1880	Hängend	40	Angriffsbereich des Sprinklerschlüssels	G4 (1)	n.v.
	TY3121	G8974	S1864	Stehend	80	Angriffsbereich des Sprinklerschlüssels	G4 (1, 2)	G4/S3 (1)
	TY3221	G8972	S1865	Hängend	80	Angriffsbereich des Sprinklerschlüssels	G4 (1)	n.v.
	TY3321	G8946	S1878	HSW	80	Angriffsbereich des Sprinklerschlüssels	G4 (1)	n.v.
	TY4121	G8174	S1866	Stehend	115 (3/4" NPT)	Angriffsbereich des Sprinklerschlüssels	G4 (1, 2)	G4/S3 (1)
	TY4221	G8172	S1867	Hängend	115 (3/4" NPT)	Angriffsbereich des Sprinklerschlüssels	G4 (1)	n.v.

**ZULASSUNGEN & ANMERKUNGEN:**

- Von Underwriters Laboratories gelistet.
- Anerkannt von Factory Mutual Research Corporation.  
n.v. Für diesen Sprinkler nicht vorhanden.  
Keine SIN, Listung oder Zulassung

**TABELLE A - UL-LISTUNGEN UND ZULASSUNGEN**



Sprinklerschlüssels“, überzustreifen. (Siehe Tabelle A, als auch Abbildungen 1 und 2.)

**3. Schritt.** Wenn sich der Sprinklerschutzkorb am entsprechenden Sprinklerteil, der „Gewindesparung“ oder im „Angriffsbereich des Sprinklers“, befindet, lassen Sie die Clips einrasten und schieben Sie diese dann hinunter, bis sie auf der Grundplatte sitzen, um die Installation wie in Abbildung 1 und 2 abzuschließen.

Um das Schieben der Clips zu erleichtern, kann das Werkzeug für die Schutzinstallation des Korbs wie in Abbildung 3 verwendet werden. Zusätzlich können Zangen

verwendet werden, um den endgültigen Sitz der Clips zu erleichtern.

#### HINWEISE

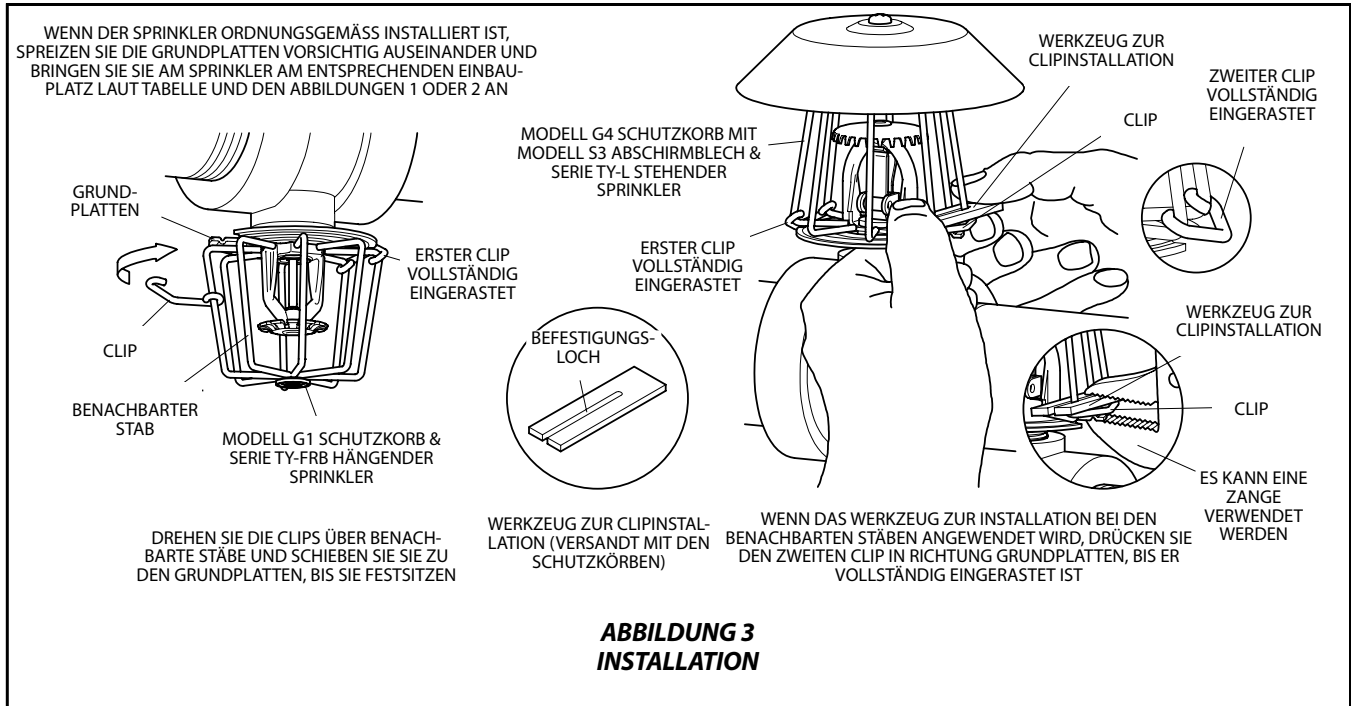
*Die Clips müssen an der Grundplatte aufsitzen, um als vollständig verankert erachtet zu werden und um die Installation abzuschließen.*

*Die G1, G4, G1/S1 und G4/S3 können in jeder Position, relativ zu den Rahmenseiten des Sprinklers positioniert werden.*

## Wartung und Instandhaltung

Die Modelle G1, G4, G1/S1 und G4/S3 benötigen keine regelmäßige geplante Wartung; die ordnungsgemäße Installation der Sprinklerschutzkörbe sollte jedoch während der jährlichen visuellen Inspektion der Sprinkler überprüft werden.

Der Besitzer ist verantwortlich für die Kontrolle, Tests und die Wartung seiner Brandschutzanlage und der -geräte gemäß diesem Dokument sowie gemäß den



geltenden Normen der National Fire Protection Association (z. B. NFPA 25) und den Normen aller anderen zuständigen Stellen. Bei Fragen sollten Sie sich an den Hersteller oder Installateur der Sprinkler wenden.

Es wird empfohlen, dass automatische Sprinkleranlagen von einem qualifizierten Inspektions-Service-Team geprüft, getestet und gewartet werden.

## Eingeschränkte Gewährleistung

Die Produkte von Tyco Fire Products haben nur gegenüber dem ursprünglichen Käufer eine Gewährleistung von zehn (10) Jahren für Schäden durch fehlerhafte Materialien und Verarbeitung, vorausgesetzt sie wurden bezahlt, sachgemäß installiert und gewartet sowie unter normalen Betriebsbedingungen eingesetzt. Die Gewährleistungsfrist endet in zehn (10) Jahren ab Versanddatum von Tyco Fire Products. In folgenden Fällen gibt es keine Gewährleistung für Produkte oder Komponenten: Wenn diese von Firmen hergestellt wurden, die nicht der Tyco Fire Products Gruppe angehören. Falls diese falsch betrieben, falsch installiert, verrostet oder nicht gemäß den geltenden Normen der National Fire Protection Association und/oder Normen jeglicher anderen zuständigen Stelle installiert, gewartet, verändert oder repariert wurden. Tyco Fire Products entscheidet allein, ob defekte Materialien repariert oder ausge-

tauscht werden. Tyco Fire Products geht keine weiteren Verpflichtungen in Zusammenhang mit dem Verkauf von Produkten oder Teilen von Produkten ein, noch genehmigt sie anderen Personen diese einzugehen. Tyco Fire Products haftet nicht für Auslegungsfehler des Sprinklersystems oder für ungenaue oder unvollständige Informationen des Käufers oder seiner Repräsentanten.

TYCO FIRE PRODUCT KANN UNTER KEINEN UMSTÄNDEN, WEDER DURCH VERTRAG, UNERLAUBTE HANDLUNGEN, HAFTPLICHT ODER DURCH SONSTIGE GESETZLICHE MÖGLICHKEITEN FÜR ZUFÄLLIGE, INDIKRETE, BESONDERE ODER FOLGESCHÄDEN, EINSCHLIESSLICH, ABER NICHT BESCHRÄNKT AUF PERSONALKOSTEN, HAFTBAR GEMACHT WERDEN, UNABHÄNGIG DAVON, OB TYCO FIRE PRODUCTS ÜBER DIE MÖGLICHKEIT DERARTIGER SCHÄDEN INFORMIERT WURDE UND UNTER KEINEN UMSTÄNDEN KANN DIE HAFTUNG DIE SUMME DES VERKAUFSPREISES ÜBERSTEIGEN.

DIE VORLIEGENDE GEWÄHRLEISTUNG ERSETZT JEGLICHE DIREKTE ODER IMPLIZIERTE GEWÄHRLEISTUNG, EINSCHLIESSLICH ZUSICHERUNGEN FÜR ALLGEMEINE GEBRAUCHSTAUGLICHKEIT UND EIGNUNG FÜR EINEN BESTIMMTEN ZWECK.

## Bestellverfahren

Erkundigen Sie sich in Ihrem Vertriebszentrum vor Ort nach Verfügbarkeit.

### G1 Sprinklerschutzkorb:

Geben Sie Folgendes an: Modell G1 Sprinklerschutzkorb mit einer (angeben) Oberfläche, Teilenummer P/N (angeben).

Rot gestrichen ..... P/N 56-938-1-001  
Zinkchromat ..... P/N 56-938-9-001

### G4 Sprinklerschutzkorb:

Geben Sie Folgendes an: Modell G4 Sprinklerschutzkorb mit einer (angeben) Oberfläche, Teilenummer P/N (angeben).

Rot gestrichen ..... P/N 56-937-1-001  
Zinkchromat ..... P/N 56-937-9-001

### G1/S1 Schutzkorb mit Abschirmblech:

Geben Sie Folgendes an: Modell G1/S1 Sprinklerschutzkorb mit Abschirmblech mit einer (angeben) Oberfläche, Teilenummer P/N (angeben).

Rot gestrichen ..... P/N 56-938-1-066  
Zinkchromat ..... P/N 56-938-9-066

### G4/S3 Schutzkorb mit Abschirmblech:

Geben Sie Folgendes an: Modell G4/S3 Sprinklerschutzkorb mit Abschirmblech mit einer (angeben) Oberfläche, Teilenummer P/N (angeben).

Rot gestrichen ..... P/N 56-937-1-066  
Zinkchromat ..... P/N 56-937-9-066

### Zusätzliches\* Werkzeug zur Clip-Installation:

Geben Sie Folgendes an: Werkzeug zur Clip-Installation für G1 & G4 Sprinklerschutzkörbe, Teilenummer P/N (56-000-8-597).

\* Das Werkzeug zur Clip-Installation ist bei Bestellungen in den Originalkartons enthalten.

Hinweis: Dieses Dokument ist eine Übersetzung. Übersetzungen jeglichen Materials in andere Sprachen als Englisch sind nur als Erleichterung für nicht englischsprachiges Publikum gedacht. Die Übersetzungsgenauigkeit ist weder garantiert noch impliziert. Wenn Fragen auftauchen bezüglich der Genauigkeit der Informationen in der Übersetzung, siehe englische, offizielle Version des Dokuments TFP780. Diskrepanzen oder Differenzen in der Übersetzung sind nicht bindend und haben keine Rechtskraft hinsichtlich Einhaltung, Vollzug oder jeglicher anderer Zwecke. [www.quicksilvertranslate.com](http://www.quicksilvertranslate.com).