

Canoplas Semi-embutidas modelos 10, 15, 20, 30, 40, e 50 e Protetores para Pintura para instalação semi-embutida de chuveiros automáticos

Descrição Geral

As Canoplas Semi-embutidas modelos 10, 15, 20, 30, 40, e 50 da TYCO foram concebidas para instalação semi-embutida em conjunto com alguns modelos de chuveiros automáticos pendentes e laterais (de parede). Destinam-se ao uso em áreas com tetos ou paredes acabados, onde o ajuste permitido pela canopla reduz a precisão de corte necessária para os ramais fixos, proporcionando uma instalação decorativa do chuveiro semi-embutido.

Todos os modelos de canopla semi-embutida de duas peças permitem instalações com total ajuste a partir da posição *flush* (rente à placa de montagem), conforme especificado abaixo:

- A Canopla Semi-embutida modelo 10 (NPT 1/2 pol.) oferece ajuste total de até 19,1 mm (3/4 pol.).
- A Canopla Semi-embutida modelo 15 (NPT 1/2 pol.) oferece ajuste total de até 15,9 mm (5/8 pol.).
- A Canopla Semi-embutida modelo 20 (NPT 1/2 pol.) oferece ajuste total de até 12,7 mm (1/2 pol.).
- A Canopla Semi-embutida modelo 30 (NPT 3/4 pol.) oferece ajuste total de até 12,7 mm (1/2 pol.).
- A Canopla Semi-embutida modelo 40 (NPT 3/4 pol.) oferece ajuste total de até 19,1 mm (3/4 pol.).
- A Canopla Semi-embutida modelo 50 (NPT 1/2 pol.) oferece ajuste total de até 9,5 mm (3/8 pol.).

IMPORTANTE

Consulte sempre o "AVISO DE INSTALAÇÃO" na Ficha Técnica TFP700, que contém avisos sobre o manuseio e instalação de sistemas e componentes de chuveiros. O manuseio inadequado e a instalação imprópria podem danificar permanentemente o sistema de chuveiros ou seus componentes, fazendo com que os chuveiros deixem de operar em caso de incêndio ou operem prematuramente.

As Canoplas Semi-embutidas modelos 10, 20, 30, 40 e 50 são redesignações das marcas Central, Gem e Star, conforme correlação a seguir:

Modelo	Central	Gem	Star
10	3211	F700(1/2")	2085
20	3221	F705(1/2")	2084
30	4221	F705(3/4")	2086
40	4211	F700(3/4")	2088
50	307X	-	-

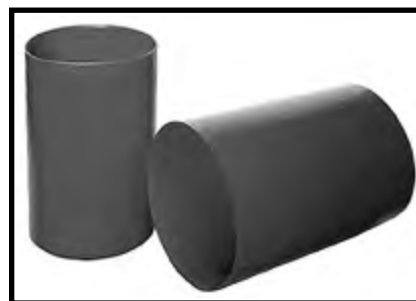
OBSERVAÇÃO: A Canopla Semi-embutida modelo 15 é nova e, por isso, não aparece correlacionada com as marcas acima.

O Protetor para Pintura (ver figuras 7 e 8) pode ser adquirido como opcional para ajudar a proteger o chuveiro durante o acabamento do teto ou parede. O modelo Z-392 é adequado para uso com as Canoplas Semi-embutidas modelos 10, 15, 20, 30, ou 40, enquanto o modelo Z-84 é adequado para uso com a Canopla Semi-embutida modelo 50.

AVISO

As Canoplas Semi-embutidas aqui descritas devem ser instaladas e sua manutenção realizada conforme descrito neste documento, bem como nas respectivas normas da National Fire Protection Association e de qualquer outra autoridade competente. Deixar de fazê-lo poderá prejudicar o desempenho do equipamento.

O proprietário é responsável por manter seus sistemas e dispositivos de proteção contra incêndio em condições apropriadas de funcionamento. Havendo dúvidas, consulte a empresa responsável pela instalação ou o fabricante dos chuveiros.



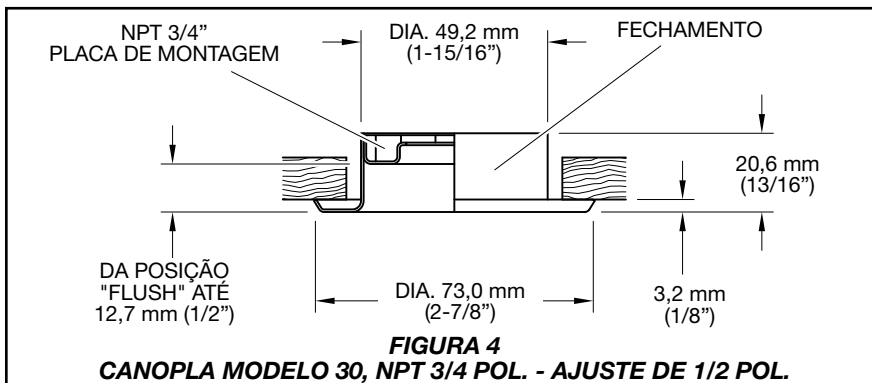
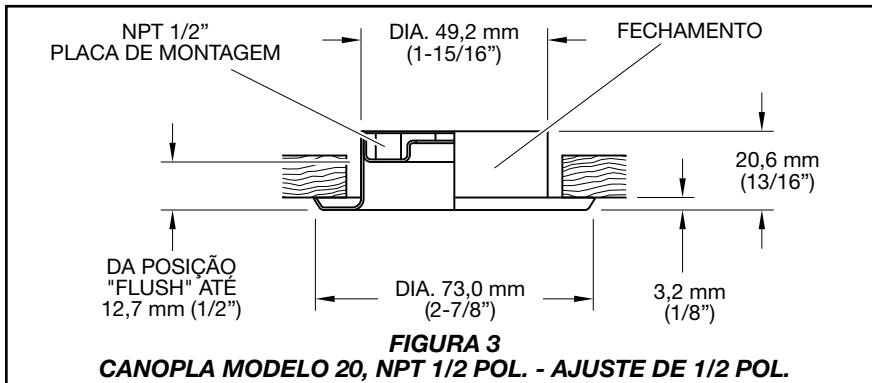
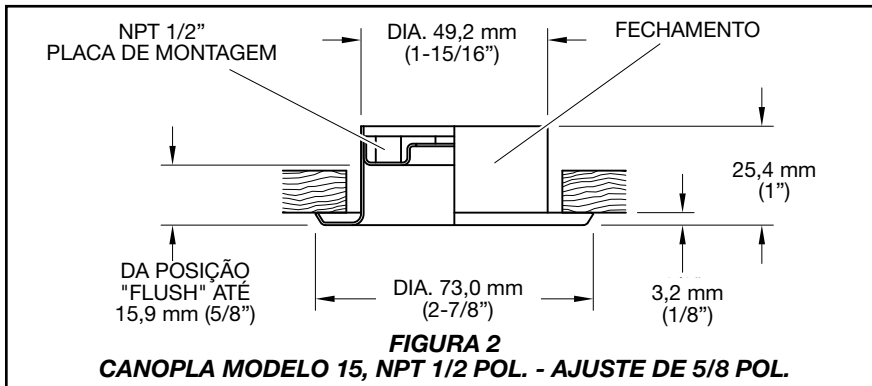
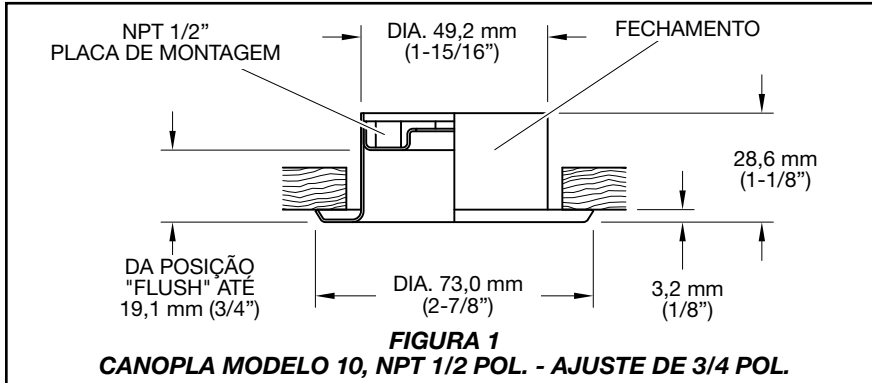
Dados Técnicos

Homologações

As informações de homologação referentes às Canoplas Semi-embutidas modelos 10, 15, 20, 30, 40, e 50 estão detalhadas nas fichas técnicas dos respectivos chuveiros pendentes e laterais (de parede), que incluem informações sobre a instalação semi-embutida.

Materiais e Acabamentos

Aço carbono cromado, com revestimento branco ou banhado em latão. Aço inox 300 natural não polido ou com revestimento na cor branca. (Outras cores disponíveis mediante solicitação)



Instalação

As informações de instalação referentes às Canoplas Semi-embutidas modelos 10, 15, 20, 30, 40 e 50 estão detalhadas nas fichas técnicas dos respectivos chuveiros pendentes e laterais (de parede), que incluem informações sobre a instalação semi-embutida.

OBSERVAÇÃO: As Canoplas Semi-embutidas modelos 10, 15, 20, 30, 40 e 50 devem ser utilizadas exclusivamente com os chuveiros para os quais possuam homologação de laboratório (UL, C-UL, ULC ou FM).

Opcionalmente, podem ser usados Protetores para Pintura (ver figuras 7 e 8) para proteger os chuveiros durante o acabamento (ex: emassamento ou pintura) do teto ou parede, conforme for o caso. O Protetor para Pintura é simplesmente encaixado sobre a Placa de Montagem da Canopla Semi-embutida no lugar do Fechamento. Concluído o acabamento do teto ou parede, o Protetor para Pintura é removido para ser instalado o Fechamento.

O Protetor para Pintura pode ser reutilizado ou descartado como material plástico reciclável (polietileno de baixa densidade, categoria de reciclagem 4), em conformidade com a legislação local.

OBSERVAÇÃO: O chuveiro não funcionará corretamente com o Protetor para Pintura instalado.

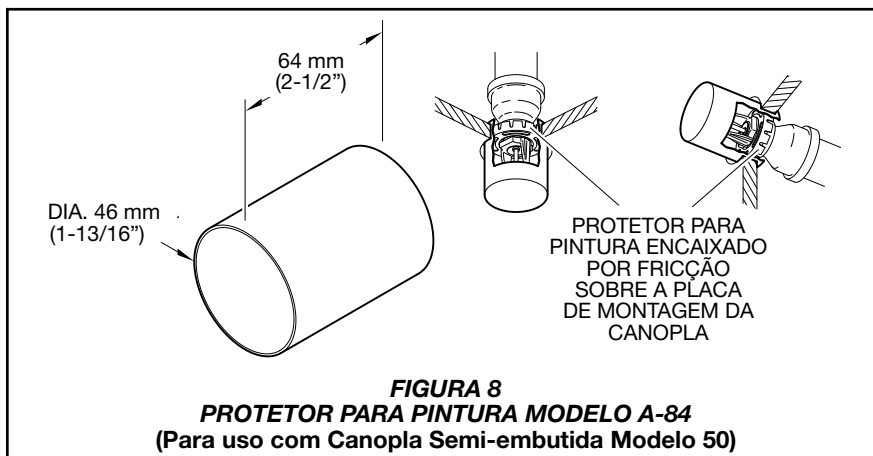
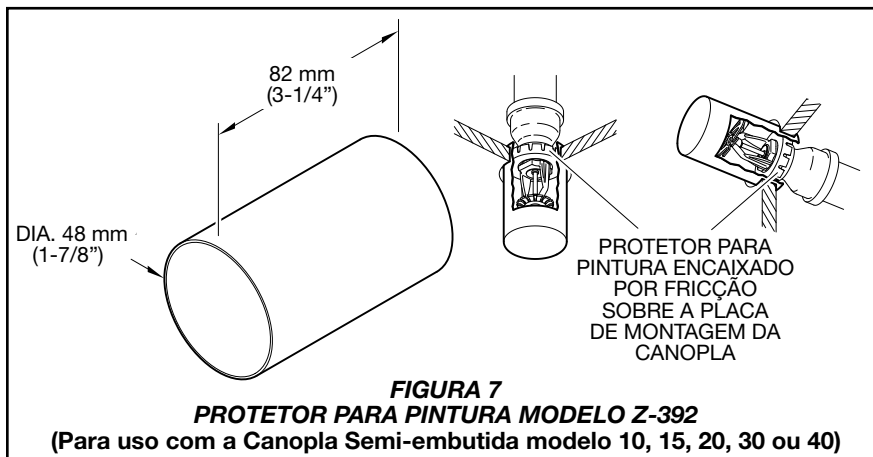
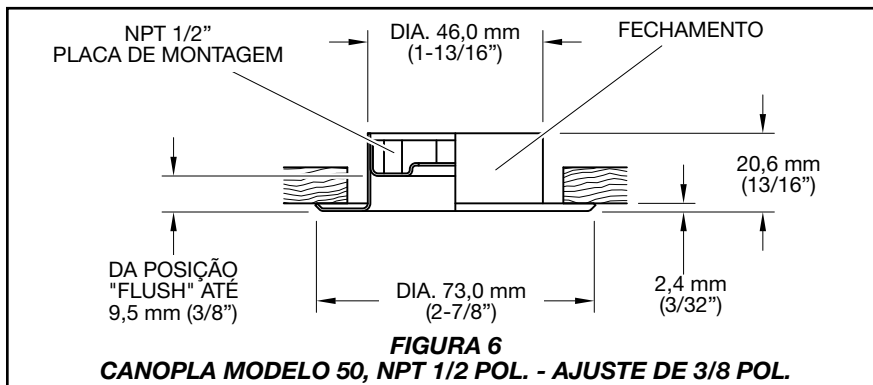
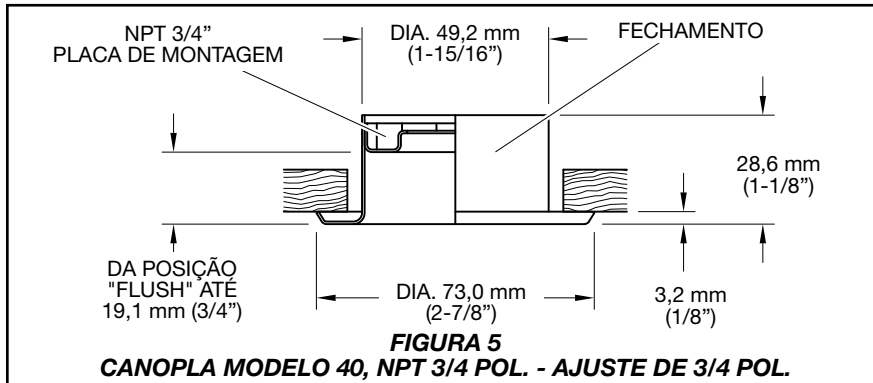
Cuidados e Manutenção

Devem ser observados os requisitos específicos da NFPA, e eventuais defeitos devem ser imediatamente corrigidos.

A ausência da canopla, utilizada para cobrir um furo de passagem, pode retardar a operação do chuveiro em caso de incêndio.

Cabe ao proprietário realizar a inspeção, testes e manutenção de seu sistema de proteção contra incêndio e respectivos dispositivos conforme estabelecido neste documento, bem como nas respectivas normas da National Fire Protection Association (ex: NFPA 25) e de qualquer outra autoridade competente. Havendo dúvidas, consulte a empresa responsável pela instalação ou o fabricante do produto.

A inspeção, o teste e a manutenção de sistemas de chuveiros automáticos devem ficar a cargo de um serviço de inspeção qualificado conforme os requisitos locais e as normas nacionais.



Procedimento para pedidos

Consulte a disponibilidade junto ao seu distribuidor local. Ao enviar um pedido, informe o nome completo e o código (P/N) do produto.

Canopla Semi-embutida:

Especifique: Canopla Semi-embutida Modelo (especificar) com acabamento (especificar*), P/N (especificar*).

Aço Carbono

Modelo 10
NPT 15mm (1/2")
Cromado. P/N 56-701-9-010
Branco Gelo (RAL 9003)
. P/N 56-701-4-010
Banhado em Latão. . . P/N 56-701-2-010
Branco Puro (RAL 9010)*
. P/N 56-701-3-010

Modelo 15
NPT 15mm (1/2")
Cromado. P/N 56-715-9-010
Branco Gelo (RAL 9003)
. P/N 56-715-4-010
Banhado em Latão. . . P/N 56-715-2-010
Branco Puro (RAL 9010)*
. P/N 56-715-3-010
Preto (RAL 9005)
. P/N 56-715-6-010

Modelo 20
NPT 15mm (1/2")
Cromado. P/N 56-705-9-010
Branco Gelo (RAL 9003)
. P/N 56-705-4-010
Banhado em Latão. . . P/N 56-705-2-010
Branco Puro (RAL9010)*
. P/N 56-705-3-010

Modelo 30
NPT 20mm (3/4")
Cromado. P/N 56-705-9-011
Branco Gelo (RAL 9003)
. P/N 56-705-4-011
Banhado em Latão. . . P/N 56-705-2-011
Branco Puro (RAL9010)*
. P/N 56-705-3-011

Modelo 40
NPT 20mm (3/4")
Cromado. P/N 56-700-9-010
Branco Gelo (RAL 9003)
. P/N 56-700-4-010
Banhado em Latão. . . P/N 56-700-2-010
Branco Puro (RAL9010)*
. P/N 56-700-3-010

Modelo 50
NPT 15mm (1/2")
Cromado. P/N 56-711-9-010
Branco Gelo (RAL 9003)
. P/N 56-711-4-010
Banhado em Latão. . . P/N 56-711-2-010
Branco Puro (RAL9010)*
. P/N 56-711-3-010

* Apenas para vendas no hemisfério oriental.

AÇO INOX

Modelo 10
NPT 15mm (1/2")
Branco Gelo (RAL 9003)
. P/N 56-701-S-010
Natural não polido . . . P/N 56-701-1-010

Modelo 15
Branco Gelo (RAL 9003)
. P/N 56-715-0-010

Modelo 20
NPT 15mm (1/2")
Branco Gelo (RAL 9003)
. P/N 56-705-S-010

Modelo 30
NPT 20mm (3/4")
Branco Gelo (RAL 9003)
. P/N 56-705-S-011

Modelo 40
NPT 20mm (3/4")
Branco Gelo (RAL 9003)
. P/N 56-700-S-010
Natural não polido . . . P/N 56-700-1-010

Modelo 50
NPT 15mm (1/2")
Branco Gelo (RAL 9003)
. P/N 56-711-S-010

Protetor para Pintura

Especifique: Protetor para Pintura Modelo (especificar), P/N (especificar)

Modelo Z-392. P/N 56-711-1-392
Modelo Z-84. P/N 56-711-1-084

Nota: este documento é uma tradução. A tradução de materiais em idiomas que não o Inglês destina-se unicamente a facilitar a leitura do público não inglês. A precisão da tradução não está garantida nem implícita. Se tiver dúvidas relativas à precisão das informações contidas na tradução, consulte a versão em inglês do documento, que é a versão oficial do documento. Quaisquer discrepâncias ou diferenças criadas na tradução não são vinculativas e não têm quaisquer efeitos legais relativamente a conformidade, cumprimento ou quaisquer outros fins.