

Verstellbare Rosetten vom Typ 10, 15, 20, 30, 40 und 50 für zurückgesetzte Sprinkler-Installationen

Allgemeine Beschreibung

Die Typen 10, 15, 20, 30, 40 und 50 der verstellbaren Rosetten von TYCO, wurden für zurückgesetzte Installationen von bestimmten hängenden Sprinklern und horizontalen Seitenwandsprinkler entwickelt. Sie sind für die Verwendung in Bereichen mit abgehängten Decken oder verkleideten Wänden vorgesehen und dank der Verstellmöglichkeit dieser Rosetten, müssen vertikale Sprinklerrohrleitungen zum Sprinkler nicht mehr genau gekürzt werden, und bieten zudem noch eine dekorativ zurückgesetzte Sprinklerinstallation.

Jeder zweiteilige Rosettentyp, ermöglicht zurückgesetzte Sprinklerinstallationen, die wie folgt, ausgeführt werden können:

- Verstellbare Rosette Typ 10 (1/2 inch NPT), bietet eine Höhen-Verstellbarkeit von bis zu 19,1 mm (3/4 inch).
- Verstellbare Rosette Typ 15 (1/2 inch NPT), bietet eine Höhen-Verstellbarkeit von bis zu 15,9 mm (5/8 inch).
- Verstellbare Rosette Typ 20 (1/2 inch NPT), bietet eine Höhen-Verstellbarkeit von bis zu 12,7 mm (1/2 inch).
- Verstellbare Rosette Typ 30 (3/4 inch NPT), bietet eine Höhen-Verstellbarkeit von bis zu 12,7 mm (1/2 inch).
- Verstellbare Rosette Typ 40 (3/4 inch NPT), bietet eine Höhen-Verstellbarkeit von bis zu 19,1 mm (3/4 inch).
- Verstellbare Rosette Typ 50 (1/2 inch NPT), bietet eine Höhen-Verstellbarkeit von bis zu 9,5 mm (3/8 inch).

WICHTIG

Siehe „HINWEISE ZUR INSTALLATION“ im technischen Datenblatt TFP700, in dem die Vorsichtsmaßnahmen aufgelistet sind, die für den Betrieb und die Installation von Sprinklersystemen und -komponenten berücksichtigt werden müssen. Unsachgemäßer Betrieb und falsche Installationen können ein Sprinklersystem oder seine Komponenten dauerhaft beschädigen. Dies bewirkt, dass der Sprinkler im Brandfall nicht reagiert oder zu früh auslöst.

Die Höhen verstellbaren Rosetten vom Typ 10, 20, 30, 40 und 50 sind, wie im Folgenden ausgeführt, neue Bezeichnungen für Marken von Central, Gem und Star:

Typ	Central	Gem	Star
10	3211	F700(1/2")	2085
20	3221	F705(1/2")	2084
30	4221	F705(3/4")	2086
40	4211	F700(3/4")	2088
50	307X	-	-

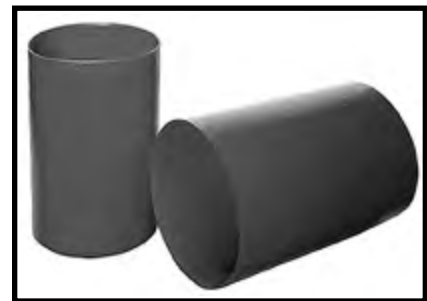
HINWEIS: Die Höhen verstellbare Rosette vom Typ 15, ist eine neu entwickelte Rosette und taucht nicht als neue Bezeichnung für die oben genannten Marken auf.

Optional können Schutzkappen (siehe Abb. 7 und 8) erworben werden, die dabei helfen, den Sprinkler zu schützen, während Decken oder Wände fertiggestellt/ endbehandelt werden. Das Modell Z-329, ist mit den Höhen verstellbaren Rosetten vom Typ 10, 15, 20, 30 oder 40 kompatibel, während das Modell Z-84, mit der Höhen verstellbaren Rosette vom Typ 50 kompatibel ist.

HINWEIS

Die hier beschriebenen, Höhen verstellbaren Rosetten müssen gemäß dem Inhalt dieses Dokuments, den geltenden Normen der National Fire Protection Association, sowie gemäß den Normen sonstiger zuständiger Stellen, installiert und gewartet werden. Ein Nichtbeachten dieser Vorschriften kann die Leistung dieses Produktes beeinträchtigen.

Der Betreiber ist dafür verantwortlich, dass sich seine Feuerschutzsysteme und -geräte in einwandfreier Betriebsfunktion befinden. Für Fragen, sollte der Hersteller dieser Produkte, oder der Installateur der Sprinkleranlage, kontaktiert werden.



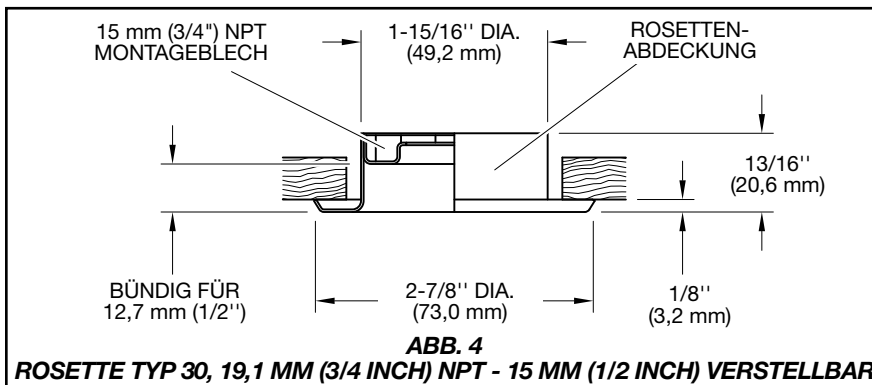
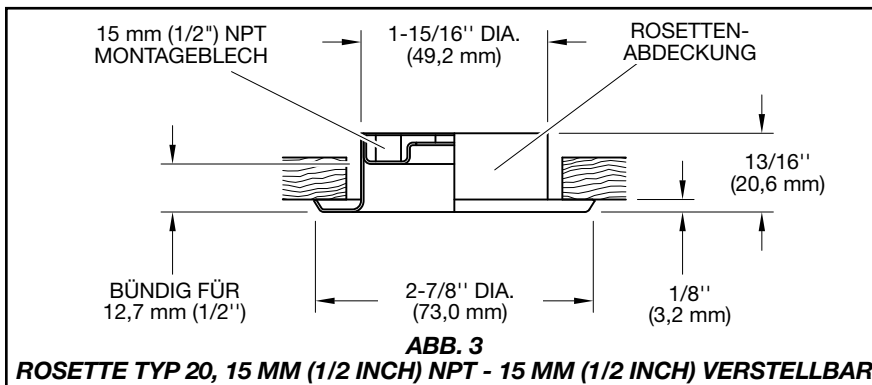
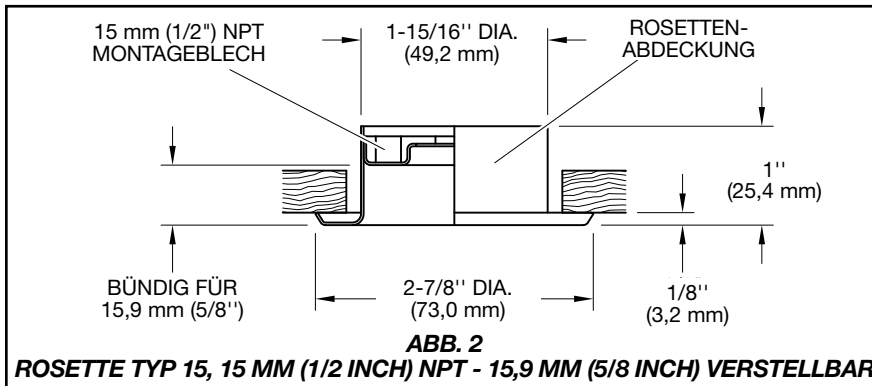
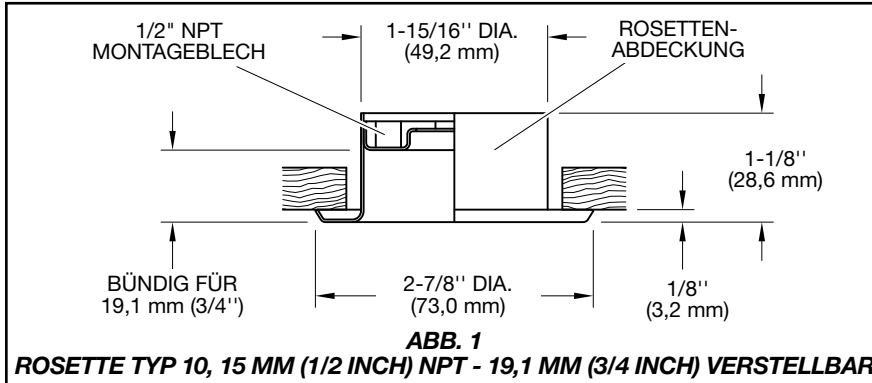
Technische Daten

Zulassungen

Zulassungsinformationen, soweit anwendbar, für die Höhen verstellbaren Rosetten vom Typ 10, 15, 20, 30, 40 und 50, sowie Informationen über zurückgesetzte Sprinkler- Installationen sind in den einzelnen Datenblättern der hängenden und horizontalen Seitenwandsprinkler enthalten.

Materialien und Oberflächen

Verchromt, weiß beschichtet oder vermessingt. Serie 300 aus Edelstahl mit weißer Beschichtung oder unbehandelt/ ungeschliffen. (Andere Farben, sind auf Anforderung erhältlich)



Installation

Zulassungsinformationen, soweit anwendbar, für die Höhen verstellbaren Rosetten vom Typ 10, 15, 20, 30, 40 und 50, sowie Informationen über zurückgesetzte Sprinkler- Installationen, sind in den einzelnen Datenblättern der hängenden und horizontalen Seitenwandsprinkler enthalten.

HINWEIS: Die Höhen verstellbaren Rosetten vom Typ 10, 15, 20, 30, 40 und 50, dürfen nur mit Sprinklern verwendet werden, für die sie in den Labors ausdrücklich getestet wurden (d.h. UL, C-UL, ULC oder FM).

Optional, können Schutzkappen (siehe Abb. 7 und 8) verwendet werden, die dabei helfen, den Sprinkler ggf. zu schützen, während Decken oder Wände fertiggestellt werden (z.B bei Maler- und/ oder Putzarbeiten). Die Schutzkappe wird einfach an Stelle der Rosetten-Abdeckung über das Montageblech der Höhen verstellbaren Rosette geschoben. Nachdem die Decke oder die Wand fertiggestellt ist, muss die Schutzkappe entfernt- und die Rosetten-Abdeckung installiert werden.

Die Schutzkappe (Polyethylen mit geringer Belegdichte, Recyclingkategorie 4) kann in Übereinstimmung mit örtlichen Vorschriften, entsorgt, oder wiederverwendet werden.

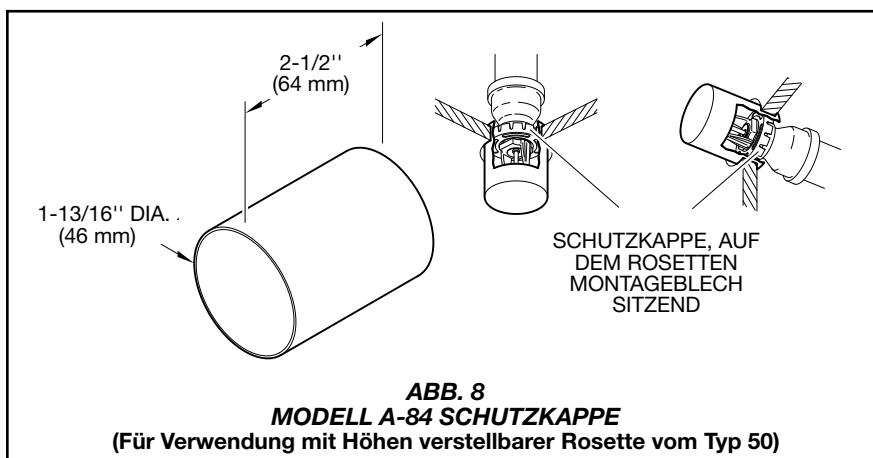
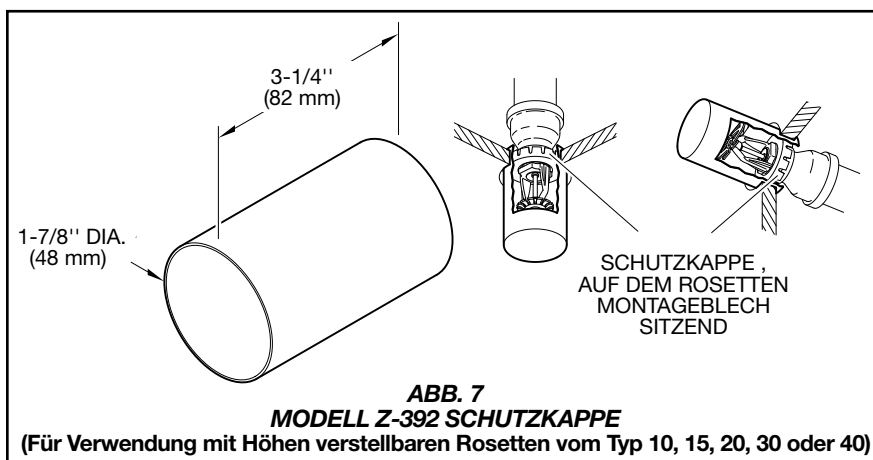
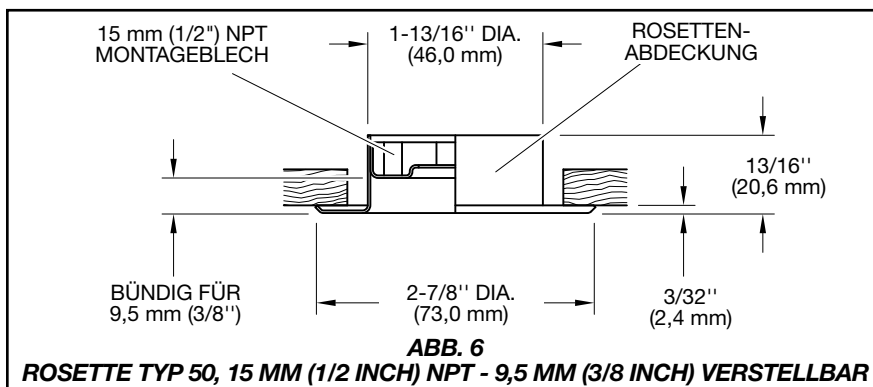
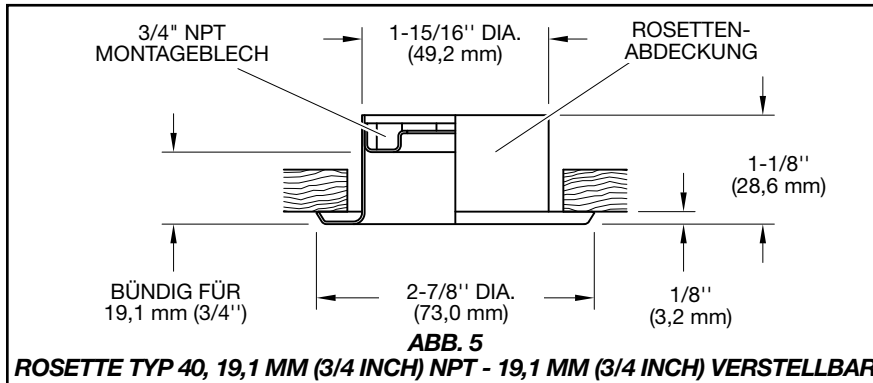
Wartung und Instandhaltung

Die besonderen Vorschriften der NFPA müssen eingehalten werden und alle Funktionsbeeinträchtigungen müssen sofort behoben werden.

Eine Deckenaussparung, nur mit einer Rosette- und nicht mit einem an das Sprinklersystem angeschlossenen Sprinkler zu verschließen, kann den Löscheinsatz der Sprinkleranlage verzögern und damit die Löschwirksamkeit der Sprinkleranlage einschränken!

Der Betreiber ist, gemäß diesem Dokument sowie gemäß den geltenden Normen der National Fire Protection Association (z.B. NFPA 25), zusätzlich zu den Normen der jeweils zuständigen Rechtsprechung, für die Inspektion, Prüfung und Wartung seines Feuerschutzsystems und der Feuerschutzgeräte verantwortlich. Bei Fragen, sollte der Hersteller der Produkte, oder der Installateur der Sprinkleranlage kontaktiert werden.

Sprinkler/Sprinklersysteme, sollten von einem qualifizierten Inspektions-Service-Team, gemäß den örtlichen Anforderungen und/oder den nationalen Bestimmungen, inspiziert, getestet und gewartet werden.



Bestellverfahren

Erkundigen Sie sich bei ihrem Lieferanten vor Ort nach der Verfügbarkeit. Geben Sie bei einer Materialbestellung, den vollständigen Produktnamen und die Artikelnummer (P/N) an.

Höhen verstellbare Rosette:

Geben Sie Folgendes an: Rosetten Typ, Beschichtung, Artikelnummer (P/N)

Carbonstahl

Typ 10

15 mm (1/2" NPT)
Verchromt P/N 56-701-9-010
Signalweiß (RAL9003)
. P/N 56-701-4-010
Vermessingt P/N 56-701-2-010
Reinweiß (RAL9010)*
. P/N 56-701-3-010

Typ 15

15 mm (1/2" NPT)
Verchromt P/N 56-715-9-010
Signalweiß (RAL9003)
. P/N 56-715-4-010
Vermessingt P/N 56-715-2-010
Reinweiß (RAL9010)*
. P/N 56-715-3-010
Tiefschwarz (RAL9005)
. P/N 56-715-6-010

Typ 20

15 mm (1/2" NPT)
Verchromt P/N 56-705-9-010
Signalweiß (RAL9003)
. P/N 56-705-4-010
Vermessingt P/N 56-705-2-010
Reinweiß (RAL9010)*
. P/N 56-705-3-010

Typ 30

20mm (3/4" NPT)
Verchromt P/N 56-705-9-011
Signalweiß (RAL9003)
. P/N 56-705-4-011
Vermessingt P/N 56-705-2-011
Reinweiß (RAL9010)*
. P/N 56-705-3-011

Typ 40

20mm (3/4" NPT)
Verchromt P/N 56-700-9-010
Signalweiß (RAL9003)
. P/N 56-700-4-010
Vermessingt P/N 56-700-2-010
Reinweiß (RAL9010)*
. P/N 56-700-3-010

Typ 50

15 mm (1/2" NPT)
Verchromt P/N 56-711-9-010
Signalweiß (RAL9003)
. P/N 56-711-4-010
Vermessingt P/N 56-711-2-010
Reinweiß (RAL9010)*
. P/N 56-711-3-010

* Gilt für den Verkauf außerhalb Amerikas

EDELSTAHL

Typ 10

15 mm (1/2" NPT)
Signalweiß (RAL9003)
. P/N 56-701-S-010
Unbehandelt. P/N 56-701-1-010

Typ 15

Signalweiß (RAL9003)
. P/N 56-715-0-010

Typ 20

15 mm (1/2" NPT)
Signalweiß (RAL9003)
. P/N 56-705-S-010

Typ 30

20mm (3/4" NPT)
Signalweiß (RAL9003)
. P/N 56-705-S-010

Typ 40

20mm (3/4" NPT)
Signalweiß (RAL9003)
. P/N 56-700-S-010
Unbehandelt. P/N 56-700-1-010

Typ 50

15 mm (1/2" NPT)
Signalweiß (RAL9003)
. P/N 56-711-S-010

Schutzkappe

Geben Sie Folgendes an: Modell Nr., Artikelnummer (P/N)

Modell Z-392 P/N 56-711-1-392
Modell Z-84 P/N 56-711-1-084

Hinweis: Dieses Dokument ist eine Übersetzung. Übersetzungen jeglichen Materials in andere Sprachen als Englisch sind nur als Erleichterung für nicht englischsprachiges Publikum gedacht. Die Übersetzungsgenauigkeit ist weder garantiert noch impliziert. Wenn Fragen auftauchen bezüglich der Genauigkeit der Informationen in der Übersetzung, siehe englische, offizielle Version des Dokuments. Diskrepanzen oder Differenzen in der Übersetzung sind nicht bindend und haben keine Rechtskraft hinsichtlich Einhaltung, Vollzug oder jeglicher anderer Zwecke.