

Zapuštěné ozdobné kryty a ochranné kryty proti nátěrům pro zapuštěnou instalaci automatických protipožárních trysek, styly 10, 15, 20, 30, 40 a 50

Obecný popis

Zapuštěné ozdobné kryty TYCO stylu 10, 15, 20, 30, 40 a 50 slouží k zapuštěné instalaci s určitými závěsnými a horizontálními stěnovými protipožárními tryskami. Jsou určeny k použití v místech se stropy nebo stěnami s konečnou povrchovou úpravou, díky nabízeným možnostem nastavení snižují požadovanou přesnost, se kterou je nutné řezat pevně instalované potrubí vedoucí k tryskám, a zároveň umožňují instalaci dekorativních zapuštěných protipožárních trysek.

Každý typ dvojdielného ozdobného krytu umožňuje celkové nastavení protipožární trysky ze zapuštěné polohy s následujícími parametry:

- Zapuštěný ozdobný kryt, styl 10 (1/2" NPT), umožňuje celkové nastavení v rozsahu až 19,1 mm (3/4").
- Zapuštěný ozdobný kryt, styl 15 (1/2" NPT), umožňuje celkové nastavení v rozsahu až 15,9 mm (5/8").
- Zapuštěný ozdobný kryt, styl 20 (1/2" NPT), umožňuje celkové nastavení v rozsahu až 12,7 mm (1/2").
- Zapuštěný ozdobný kryt, styl 30 (3/4" NPT), umožňuje celkové nastavení v rozsahu až 12,7 mm (1/2").
- Zapuštěný ozdobný kryt, styl 40 (3/4" NPT), umožňuje celkové nastavení v rozsahu až 19,1 mm (3/4").
- Zapuštěný ozdobný kryt, styl 50 (1/2" NPT), umožňuje celkové nastavení v rozsahu až 9,5 mm (3/8").

DŮLEŽITÉ

Vždy se řiďte Technickými daty TFP700, kde najdete UPOZORNĚNÍ PRO MONTÁŽ s upozorněním ohledně manipulace se systémy protipožárních trysek a s jejich součástmi a upozorněním ohledně jejich montáže. Nesprávnou manipulací a montáží může dojít k trvalému poškození systému protipožárních trysek nebo jeho součástí a k tomu, že protipožární tryska nebude v případě požáru fungovat nebo se spustí předčasně.

Zapuštěné ozdobné kryty, styly 10, 20, 30, 40 a 50, jsou variantami značek Central, Gem a Star s jiným označením:

Styl	Central	Gem	Star
10	3211	F700 (1/2")	2085
20	3221	F705 (1/2")	2084
30	4221	F705 (3/4")	2086
40	4211	F700 (3/4")	2088
50	307X	-	-

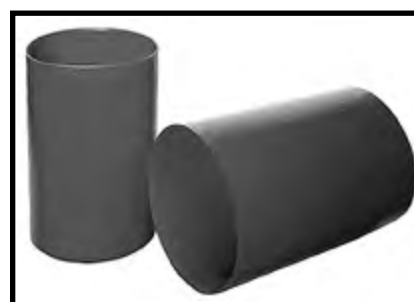
POZNÁMKA: Zapuštěný ozdobný kryt stylu 15 má novou konstrukci a není nově označenou variantou žádné z výše uvedených značek.

Jako doplněk lze získat ochranné kryty proti nátěrům (viz obrázky 7 a 8), které pomáhají chránit protipožární trysky při povrchových úpravách stropů nebo stěn. Model Z-392 je vhodný pro zapuštěné ozdobné kryty stylu 10, 15, 20, 30 nebo 40, zatímco model Z-84 je vhodný pro zapuštěný ochranný kryt stylu 50.

POZNÁMKA

Zapuštěné ozdobné kryty, které jsou zde popsány, musí být namontovány a udržovány v souladu s tímto dokumentem a s příslušnými platnými normami National Fire Protection Association vedle norem jakýchkoli jiných příslušných úřadů. Nedodržením těchto pokynů může dojít k narušení funkčnosti těchto zařízení.

Majitel nese odpovědnost za to, že jeho protipožární systém a zařízení budou v náležitém provozním stavu. Pokud máte nějaké dotazy, měli byste kontaktovat dodavatele, který protipožární trysky namontoval, nebo jejich výrobce.



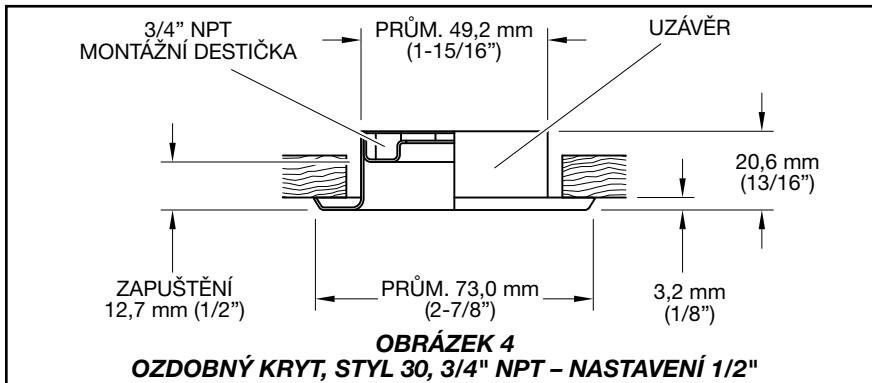
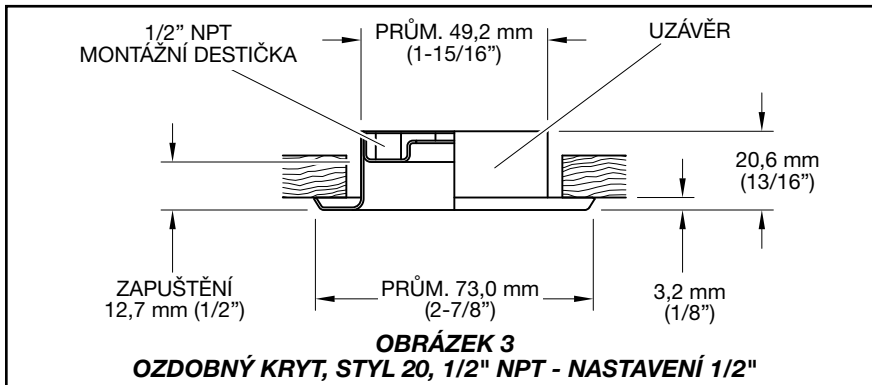
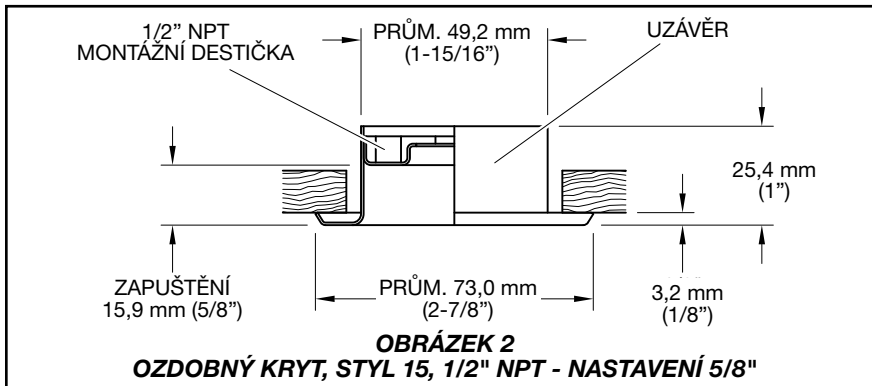
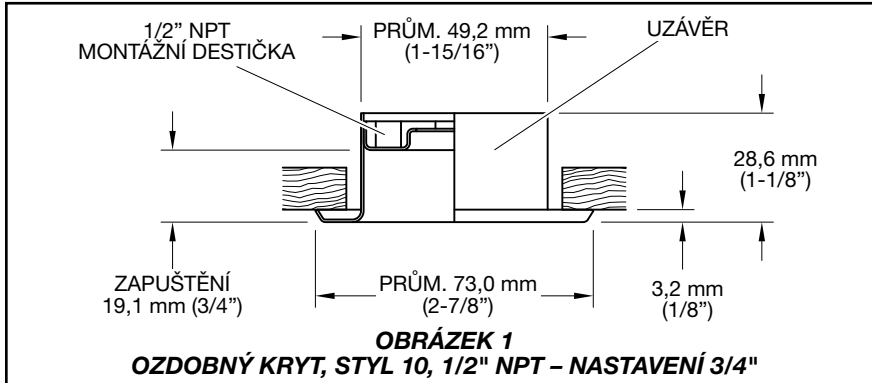
Technické údaje

Schválení

Příslušné informace o schválení zapuštěných ozdobných krytů stylu 10, 15, 20, 30, 40 a 50 jsou uvedeny v přehledech údajů o jednotlivých závěsných a horizontálních koutových protipožárních tryskách, v nichž najdete také podrobnosti o zapuštěné instalaci.

Materiály a provedení

Chromovaná uhlíková ocel, nebo natřená bílým nátěrem nebo potažená mosazí. Rada 300: nerezová ocel s bílým nátěrem nebo holým neleštěným povrchem. (Další barvy jsou k dispozici na zvláštní žádost.)



Montáž

Příslušné informace o montáži zapuštěných ozdobných krytů stylu 10, 15, 20, 30, 40 a 50 jsou uvedeny v přehledech údajů o jednotlivých závěsných a horizontálních koutových protipožárních tryskách, v nichž najdete také podrobnosti o zapuštěné instalaci.

POZNÁMKA: Zapuštěné ozdobné kryty stylu 10, 15, 20, 30, 40 a 50 se musí používat pouze s takovými protipožárními tryskami, pro které získaly konkrétní laboratorní schválení (tj. UL, C-UL, ULC nebo FM).

Jako doplněk lze využít ochranné kryty proti nátěrům (viz obrázky 7 a 8), které pomáhají chránit protipožární trysky při povrchových úpravách (natírání nebo omítání) stropů nebo stěn. Ochranný kryt proti nátěrům se jednoduše nasune na montážní destičku zapuštěného ozdobného krytu místo uzávěru. Po dokončení povrchové úpravy stropu nebo stěny se sejme ochranný kryt proti nátěrům a nainstaluje se uzávěr.

Ochranný kryt proti nátěrům lze likvidovat jako běžné plastové zboží (polyethylen s nízkou hustotou, recyklační kategorie 4) v souladu s místními předpisy, nebo ho lze používat opakovaně.

POZNÁMKA: Protipožární tryska s nasazeným ochranným krytem proti nátěrům nemůže správně fungovat.

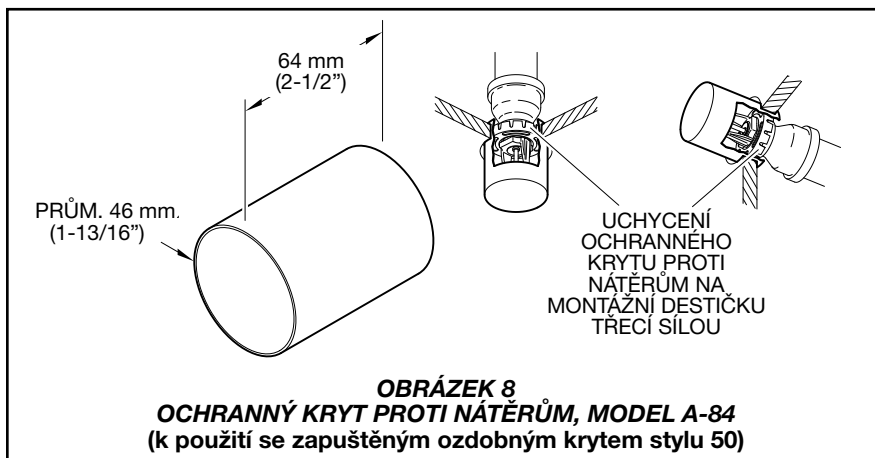
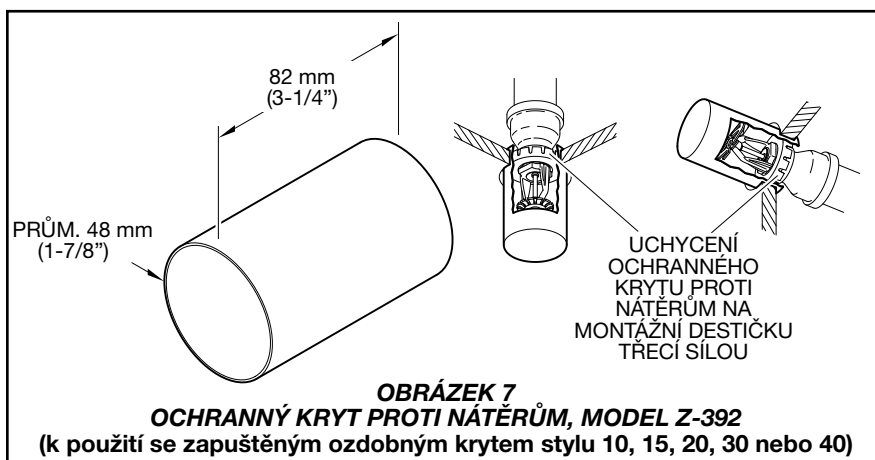
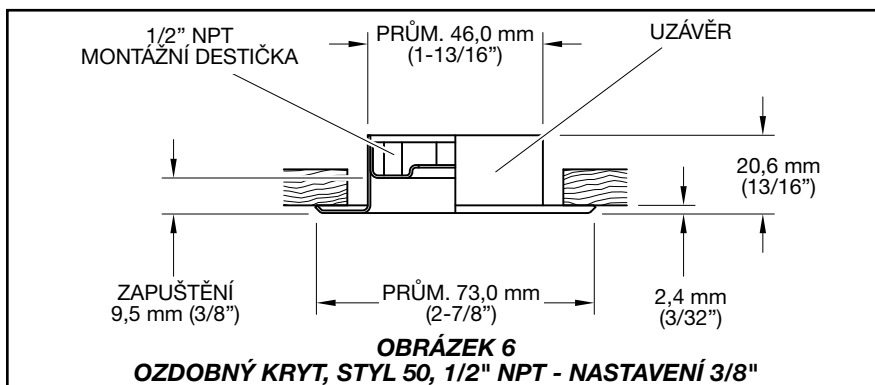
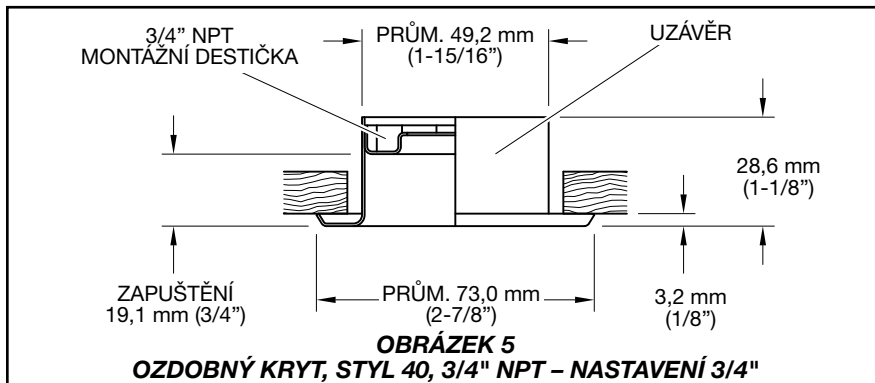
Péče a údržba

Musí být splněny zvláštní požadavky NFPA a veškeré nedostatky se musí ihned odstranit.

V případě chybějícího ozdobného krytu by mohla při požáru vzniknout prodleva před aktivací protipožární trysky.

Majitel odpovídá za kontroly, testování a údržbu protipožárního systému a zařízení v souladu s tímto dokumentem a s příslušnými normami National Fire Protection Association (např. NFPA 25) vedle norem jakýchkoli jiných příslušných úřadů. Pokud máte nějaké dotazy, měli byste kontaktovat dodavatele, který výrobky namontoval, nebo jejich výrobce.

Kontroly, testování a údržbu systémů s automatickými protipožárními tryskami by měla provádět kvalifikovaná inspekční služba, která musí dodržovat místní požadavky a/nebo státní předpisy.



Postup při objednávání

Při objednávání uveďte celý název výrobku. Při zadávání objednávky uveďte úplný název výrobku a katalogové číslo (P/N).

Zapuštěný ozdobný kryt:

Specifikujte: Zapuštěný ozdobný kryt, styl (specifikujte), s povrchovou úpravou (specifikujte*), P/N (specifikujte*)

Uhlíková ocel

Styl 10

15 mm (1/2") NPT
Chromovaná..... P/N 56-701-9-010
Signální bílá (RAL9003)
..... P/N 56-701-4-010
Potažená mosazí P/N 56-701-2-010
Čistě bílá (RAL9010)*
..... P/N 56-701-3-010

Styl 15

15 mm (1/2") NPT
Chromovaná..... P/N 56-715-9-010
Signální bílá (RAL9003)
..... P/N 56-715-4-010
Potažená mosazí P/N 56-715-2-010
Čistě bílá (RAL9010)*
..... P/N 56-715-3-010
Uhlově černá (RAL9005)
..... P/N 56-715-6-010

Styl 20

15 mm (1/2") NPT
Chromovaná..... P/N 56-705-9-010
Signální bílá (RAL9003)
..... P/N 56-705-4-010
Potažená mosazí P/N 56-705-2-010
Čistě bílá (RAL9010)*
..... P/N 56-705-3-010

Styl 30

20 mm (3/4") NPT
Chromovaná..... P/N 56-705-9-011
Signální bílá (RAL9003)
..... P/N 56-705-4-011
Potažená mosazí P/N 56-705-2-011
Čistě bílá (RAL9010)*
..... P/N 56-705-3-011

Styl 40

20 mm (3/4") NPT
Chromovaná..... P/N 56-700-9-010
Signální bílá (RAL9003)
..... P/N 56-700-4-010
Potažená mosazí P/N 56-700-2-010
Čistě bílá (RAL9010)*
..... P/N 56-700-3-010

Styl 50

15 mm (1/2") NPT
Chromovaná..... P/N 56-711-9-010
Signální bílá (RAL9003)
..... P/N 56-711-4-010
Potažená mosazí P/N 56-711-2-010
Čistě bílá (RAL9010)*
..... P/N 56-711-3-010

* Prodej pouze na východní polokouli.

NEREZOVÁ OCEL

Styl 10

15 mm (1/2") NPT
Signální bílá (RAL9003)
..... P/N 56-701-S-010
Holý neleštěný povrch
..... P/N 56-701-1-010

Styl 15

Signální bílá (RAL9003)
..... P/N 56-715-0-010

Styl 20

15 mm (1/2") NPT
Signální bílá (RAL9003)
..... P/N 56-705-S-010

Styl 30

20 mm (3/4") NPT
Signální bílá (RAL9003)
..... P/N 56-705-S-011

Styl 40

20 mm (3/4") NPT
Signální bílá (RAL9003)
..... P/N 56-700-S-010
Holý neleštěný povrch
..... P/N 56-700-1-010

Styl 50

15 mm (1/2") NPT
Signální bílá (RAL9003)
..... P/N 56-711-S-010

Ochranný kryt proti nátěrům

Specifikujte: Model (specifikujte)
ochranného krytu proti nátěrům, P/N
(specifikujte)

Model Z-392..... P/N 56-711-1-392

Model Z-84..... P/N 56-711-1-084

Poznámka: Tento dokument je překlad. Překlady jakýchkoli materiálů z angličtiny do jiných jazyků se považují pouze za pomůcku pro čtenáře, kteří neumí anglicky. Přesnost překladu není ani garantována, ani implikována. Pokud se objeví nějaké otázky ohledně přesnosti informací obsažených v překladu, použijte prosím anglickou verzi dokumentu, která je oficiální verzí dokumentu. Jakékoli rozporů či rozdíly vzniklé v překladu nejsou závazující a nemají žádný právní účinek, pokud jde o shodu, uplatňování či jakékoli jiné účely.