

Serier DS-1-sprinkler av torrtyp K-Faktor 80 horisontal väggssprinkler Standard- och quick reaktion, utökad täckning

Allmän beskrivning

Tyco-serie DS-1-sprinklers av torr typ, K-Faktor 80 horisontell väggssprinkler, standard- (5 mm bulb) och quick reaktion (3 mm bulb) och utökad täckning är dekorativa, automatiska sprinklers med glasbulb och används normalt där sprinklers och/eller en del av den anslutande rörledningen kan utsättas för frystemperaturer; exempelvis horisontella förlängningar av rörledningarna genom en vägg för att skydda ett uppvärmt område i en byggnad. Serie med DS-1-sprinklers av torrtyp är utformade för utökad täckning i lokaler med låg riskklass (LH).

OBSERVERA

DS-1-serien torrsprinkler som beskrivs i detta dokument måste installeras och ges underhåll i enlighet med detta dokument samt i enlighet med gällande normer från National Fire Protection Association (NFPA), förutom de normer som utfärdas av myndigheter med jurisdiktion. Om så ej görs kan det ge nedsatt prestanda för dessa enheter.

Innehavaren är ansvarig för underhåll av brandskyddssystem och enheter samt att hålla dem i gott, funktionsdugligt skick. Ställ eventuella frågor till installatören eller tillverkaren av produkten.

DS-1-serien torrsprinkler får endast installeras i anslutningar som uppfyller kraven i avsnittet Konstruktionskriterier.

VIKTIGT

Se alltid Tekniskt datablad TFP700 för "INSTALLATÖRVARNING" som anger försiktighetsåtgärder för hantering och installation av sprinklersystem och komponenter. Felaktig hantering och installation kan ge permanenta skador på ett sprinklersystem eller dess komponenter och leda till att sprinklern inte fungerar vid en eldsvåda eller löser ut för tidigt.

Sprinkler-identifieringsnummer (SIN)

TY3338 – 3 mm bulbtyp
TY3358 – 5 mm bulbtyp

Tekniska data

Godkännanden

UL- och C-UL-listade
NYC-godkänd under MEA 352-01-E
Se Tabell A.

Max. arbetstryck

175 psi (12,1 bar)

Inlopp, anslutningar med gänga

1 tums NPT eller
ISO 7-R 1

Utströmningkoefficient

$K=5.6 \text{ gpm/psi}^{1/2}$
(80,6 lpm/bar^{1/2})

Temperaturklassningar

Se Tabell A.

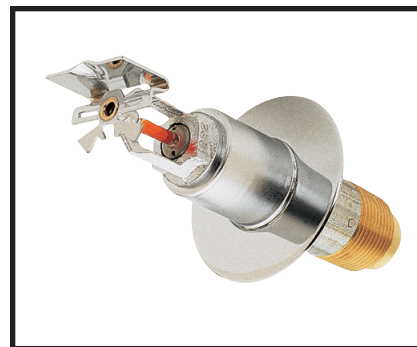
Finish

Sprinkler: Naturlig mässing, krompläterad eller signalvit

Sprinklerhölje: Signalvit, krompläterad eller mässingpläterad

Fysiska egenskaper

Inlopp	Koppar
Plugg	Koppar
Gaffel	Rostfritt stål
Kapsling	Galvaniserat kolstål
Insats	Brons
Bulbsäte	rostfritt stål
Bulb	Glas
Kompressionsskruv	Brons
Spridarplatta	Brons
Ok	Brons
Styrrör	Rostfritt stål
Vattenrör	Rostfritt stål
Fjäder	Rostfritt stål
Fjäder med tätning	
Tätningsskiva	Berylliumnickel med TEFLON
Sprinklerhölje	Kolstål

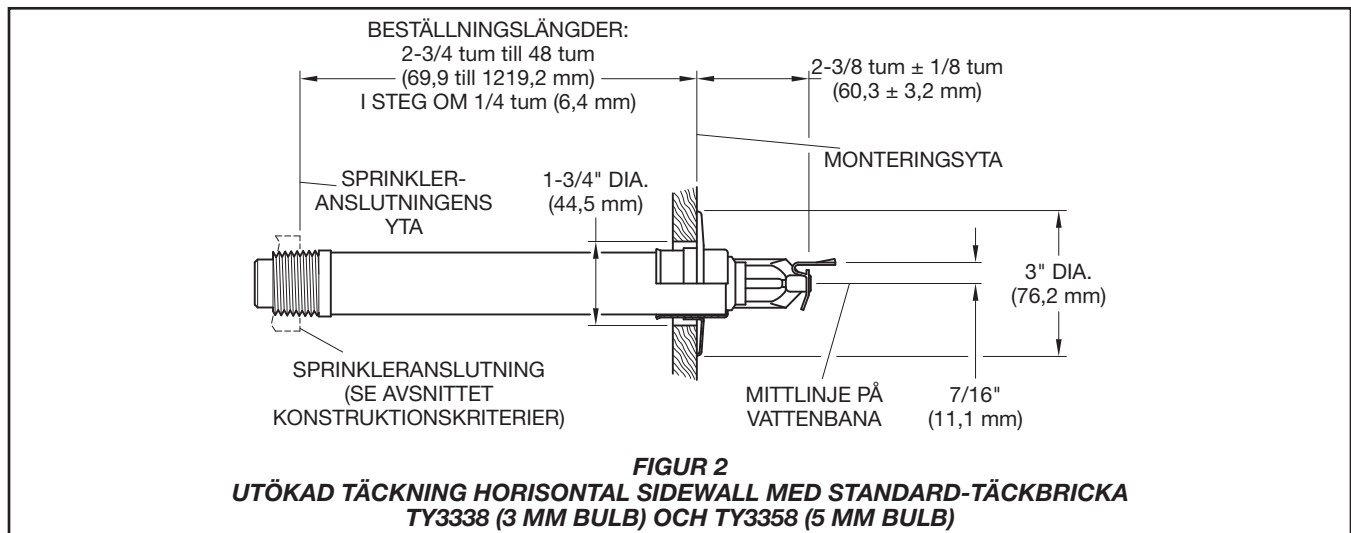
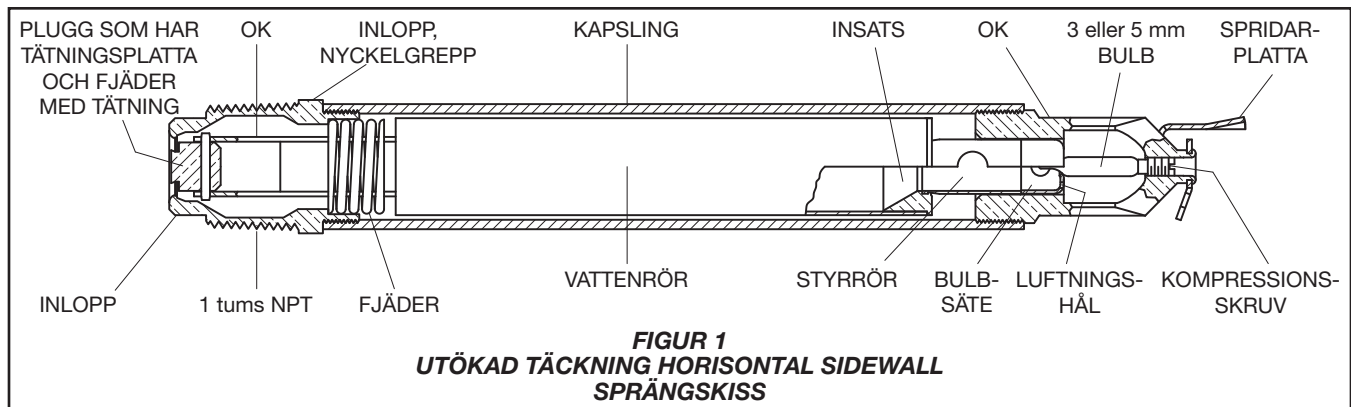


Användning

När TYCO serien DS-1-sprinkler av torrtyp är i drift, hindras vatten från att tränga in i enheten av en plugg- och packningsförsedd tätningsplatta (ref. figur 1) i sprinklerns inlopp.

Glasbulben innehåller en vätska som expanderar när den utsätts för värme. När värdet för temperatur uppnås expanderar vätskan tillräckligt för att spränga glasbulben och bulbsätet frigörs.

Den hoptryckta fjädern kan då expandera och trycka vattenröret och styrröret utåt. Denna åtgärd drar samtidigt inåt på oket, drar tillbaka plugg- och packningsförsedda tätningsplattan från inloppet som gör så att sprinklern aktiveras och flödar vatten.



Konstruktions-kriterier

TYCO serie DS-1-sprinklers av torrtyp är avsedda att användas i sprinklersystem som är utformade i enlighet med standardbestämmelser för installation som har godkänts av tillämplig listnings- eller godkännandemyndigheten; till exempel, UL-listning är baserad på kraven i NFPA 13.

Sprinkleranslutningar

Installera 1 tum NPT i DS-1-serien torr sprinkler i 1 tum NPT-utlopp eller genomlopp med följande anslutningar:

- gängade T-kopplingar av smidbart järn eller smidbart gjutjärn som uppfyller måttkraven i ANSI B16.3 (Klass 150)
- gängade T-kopplingar av gjutjärn som uppfyller måttkraven i ANSI B16.4 (Klass 125)

Installera inte DS-1-serien torr sprinkler i vinklar. Sprinklernas inlopp kan komma i kontakt med vinklarnas invändiga del.

Det ej använda utloppet på det gängade T-röret är igenpluggad, som framgår av Figur 5.

Du kan även installera serien DS-1-sprinklers av torrtyp i utloppet.

Utförandet som visas i Figur 6 gäller endast för våtrörsystem där sprinkleranslutning och vattenfyllt rör ovanför sprinkleranslutningen inte kan frysa och där längden på torr sprinkler har den minsta exponeringslängd som framgår av Figur 6. Se avsnittet Exponeringslängd.

För våtrörsysteminstallationer av 1 tum NPT i DS-1-serien torr sprinkler anslutna till CPVC-rör, använd endast följande TYCO CPVC-anslutningar:

- 1 tum x 1 tum NPT-honadapter (art. nr. 80145)
- 1 tum x 1 tum x 1 tum NPT sprinklerhuvud, adapter, T-koppling (art.nr. 80249)

För installationer med torrörsystem, använd endast sidoutloppet på max 2-1/2 tum reducer-T-rör när DS-1-serien torr sprinkler placeras direkt under grenledningen. Använd i annat fall utförandet som visas i Figur 4 för att tillförsäkra fullständig vattenavrinning ovanför DS-1-serien torr sprinkler och grenledning. Om så ej görs kan det leda till att rör fryser och vattenskadorna.

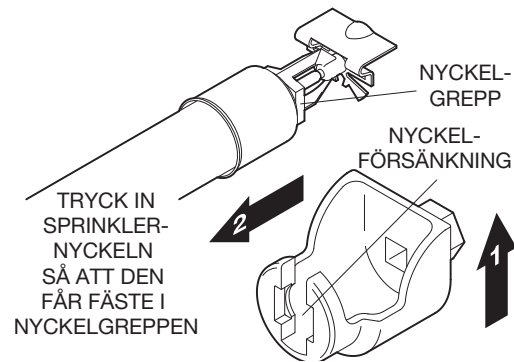
OBSERVERA

Installera inte DS-1-serien torr sprinkler i någon annan typ av anslutning utan att först kontakta tekniska serviceavdelningen. Om inte korrekt anslutning används kan det leda till ett av följande:

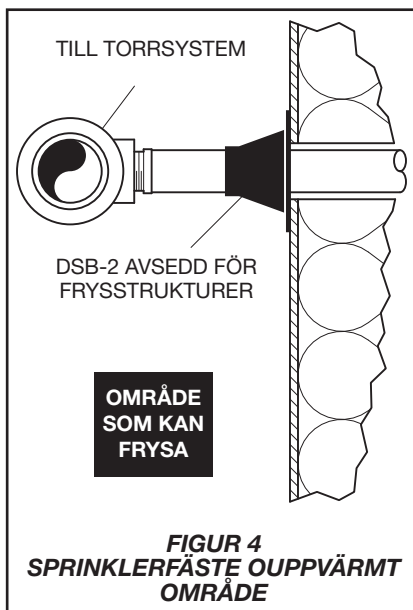
- sprinklern aktiveras inte korrekt p.g.a. isbildning över inloppets plugg eller att inloppets plugg kärvar
- otillräckligt ingripande av gängorna på inloppsroret med efterföljande läckage

Dränering

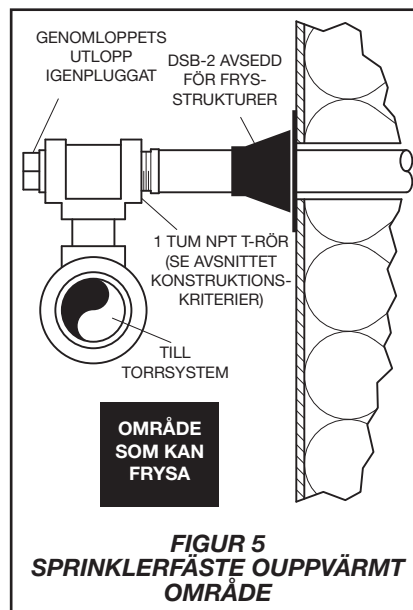
I enlighet med minimikraven från National Fire Protection Association för sprinklersystem med torrörs sprinkler måste alla rör som är anslutna till torr sprinkler, som utsätts för frystemperaturer, ha lutning som ger korrekt dränering.



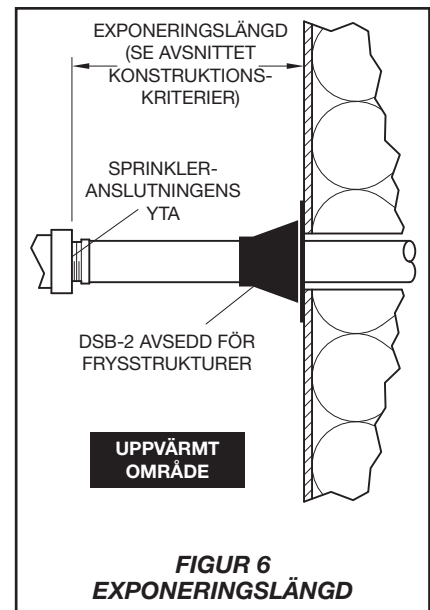
FIGUR 3
W-TYP 7 SPRINKLERNYCKEL



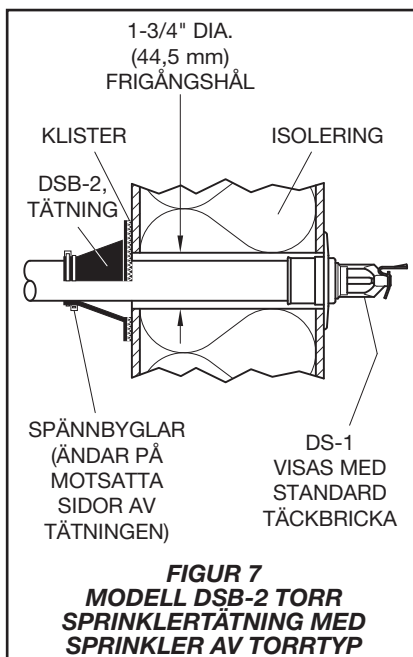
FIGUR 4
SPRINKLERFÄSTE OUPPVÄRMT OMRÅDE



FIGUR 5
SPRINKLERFÄSTE OUPPVÄRMT OMRÅDE



FIGUR 6
EXPONERINGSLÄNGD



FIGUR 7
MODELL DSB-2 TORR SPRINKLERTÄTNING MED SPRINKLER AV TORRTYP

Exponeringslängd

När torra sprinklers används i sprinklersystem med våtrör för att skydda områden som är utsatta för frystemperaturer, använd tabell C för att fastställa sprinklernas exponerade cylinderlängd för att förhindra vatten från att frysa i röranslutningarna på grund av ledning. Mätning av exponerad cylinderlängd måste göras från ytan av sprinkleranslutningen till ytan på strukturen eller isoleringen som exponeras för det uppvärmda området. I Figur 6 ges ett exempel.

För temperaturer på skyddsområden mellan de som anges ovan kan den minsta rekommenderade längden från ytan på anslutningen till utsidan på skyddsområdet bestämmas genom att interpolera mellan angivna värden.

Fritt utrymme

I enlighet med paragraf 8.4.9.2 av 2010 års utgåva av NFPA 13: vid anslutning av ett område som utsätts för frystemperaturer och ett område som har ett sprinklersystem med våtrör måste det fria utrymmet kring sprinklerröret på torr sprinklern vara tillslutet. På grund av temperaturskillnaden mellan de två områdena ökar risken för kondensbildning i sprinklern och påföljande isbildning. Om denna kondens inte kontrolleras kan isbildning uppstå som kan skada torr sprinklern och/eller förhindra korrekt aktivering vid en eldsvåda.

Användning av modell DSB-2 Tätning för torr sprinkler, som beskrivs i Tekniskt datablad TFP591 och visas i Figur 7 kan ge rekommenderad tätning.

Temperaturklassning	Bulb, färgkod	TY3338 Horisontal sidewall med standard-täckbricka (3 mm bulbtyp)		
		TY3358 Horisontal sidewall med standard-täckbricka (5 mm bulbtyp) (Se figur 2.)		
		SPRINKLER-FINISH		
		Naturlig mässing	Förkromad	Signalvit
135 °F (57 °C)	Orange	1, 2, 3		
155 °F (68 °C)	Röd			
Anmärkningar: 1. Listad av Underwriters Laboratories, Inc. (maximal längd som kan beställas är 48 tum). 2. Listad av Underwriters Laboratories, Inc. för användning i Kanada (maximal längd som kan beställas är 48 tum). 3. Godkänd av New York City enligt MEA 352-01-E.				
TABELL A DS-1-SERIEN UTÖKAD TÄCKNING, HORIZONTAL DRY SIDEWALL SPRINKLER LABORATORIELISTNINGAR OCH GODKÄNNANDEN				

Applikation	Täckning ¹ B x L, Fot x Fot (m x m)	Minimalt flöde gpm (lpm)	Minimalt tryck, psi (bar)	Temperaturklassning	Avstånd från ovanstående av spridarplattan till tak ² , Tum (mm)
TY3338 horisontal sidewall (3 mm bulbtyp) För quick reaktion, låg riskklass utökad täckning per NFPA 13	16 x 16 (4,9 x 4,9)	26 (98)	21,6 (1,49)	135°F och 155°F (57°C och 68°C)	4 till 12 (100 till 300)
	16 x 18 (4,9 x 5,5)	29 (110)	26,8 (1,85)		
	16 x 20 (4,9 x 6,1)	32 (121)	32,7 (2,25)		
	18 x 16 (5,5 x 4,9)	29 (110)	26,8 (1,85)		
TY3358 horisontell sidovägg (5 mm bulbtyp) För standard reaktion, låg riskklass utökad täckning per NFPA 13	16 x 16 (4,9 x 4,9)	26 (98)	21,6 (1,49)		
	16 x 18 (4,9 x 5,5)	29 (110)	26,8 (1,85)		
	16 x 20 (4,9 x 6,1)	32 (121)	32,7 (2,25)		
	18 x 16 (5,5 x 4,9)	29 (110)	26,8 (1,85)		

Anmärkningar:

1. Minsta tillåtet avståndet mellan sprinkler för att förhindra kylning är 14 fot (4,3 m).
2. För att möta distansen på 4 till 12 tum (100 till 300 mm) mellan spridarplattan och taket måste centerlinjen på sprinklernas vattenväg vara 4-7/16 till 12-7/16 tum under taket.

TABELL B
DS-1-SERIEN UTÖKAD TÄCKNING, HORIZONTAL DRY SIDEWALL SPRINKLER
UL- OCH C-UL-INSTALLATIONSKRITERIER

Omgivningstemperatur exponerad för sprinklernas utloppssida	Temperaturer för uppvärmt område ¹		
	40 °F (4 °C)	50 °F (10 °C)	60 °F (16 °C)
	Minsta exponerad cylinderlängd ² , Tum (mm)		
40 °F (4 °C)	0	0	0
30 °F (-1 °C)	0	0	0
20 °F (-7 °C)	4 (100)	0	0
10 °F (-12 °C)	8 (200)	1 (25)	0
0 °F (-18 °C)	12 (305)	3 (75)	0
-10 °F (-23 °C)	14 (355)	4 (100)	1 (25)
-20 °F (-29 °C)	14 (355)	6 (150)	3 (75)
-30 °F (-34 °C)	16 (405)	8 (200)	4 (100)
-40 °F (-40 °C)	18 (455)	8 (200)	4 (100)
-50 °F (-46 °C)	20 (510)	10 (255)	6 (150)
-60 °F (-51 °C)	20 (510)	10 (255)	6 (150)

Anmärkningar:
1. För temperaturer för skyddsområde som ligger mellan värdena som anges ovan, använd nästa lägre temperatur.
2. Dessa längder omfattar vindhastighet på upp till 30 miles/h (18,6 km/h).

TABELL C
EXPONERADE SPRINKLERRÖR I VÅTRÖRSYSTEM
MINSTA REKOMMENDERADE LÅNGDER

Installation

TYCO serie DS-1-sprinklers av torrtyp måste installeras enligt detta avsnitt:

Allmänna instruktioner

DS-1-serien torrsprinkler får endast installeras i anslutningar som uppfyller kraven i avsnittet Konstruktionskriterier. I avsnittet Konstruktionskriterier anges andra viktiga krav vad gäller rörkonstruktion och tätning av det fria utrymmet kring sprinklernas kapsling.

Installera inte en sprinkler av bulbtyp om bulben har spruckit eller om vätska har runnit ut från bulben. Om sprinklern hålls horisontellt ska det finnas en liten luftbubbla. Luftbubblans diameter är cirka 1/16 tum (1,6 mm).

En läcksäker 1 tums NPT sprinklerskarv ska erhållas genom att använda ett åtdragningsmoment på min-max 20 till 30 ft.-lbs. (26,8 till 40,2 Nm). Högre åtdragningsmoment kan deformera sprinklernas inlopp med åtföljande läckage eller nedsatt funktion hos sprinklern.

Försök inte kompensera för otillräcklig justering i en täckplatta genom att dra åt sprinklern för lite eller för mycket. Justera om sprinkleranslutningens position så att den passar.

Steg 1. Installera sprinkler för horisontell sidovägg i den horisontella positionen med centrumlinjen av deras vattenbana vinkelrät mot bakväggen och parallell med taket. Ordet "TOP" (Ovansida) på spridarplattan ska vara vänt mot taket.

Steg 2. Med en icke-härdande rörgäng-tätning som TEFLON-tejp applicerad på gängorna i inloppet, dra åt sprinklern i sprinkleranslutningen för hand.

Steg 3. Sprinklern skruva fast med antingen:

- en rörtång på inloppets nyckelgrepp eller kapsling (Se Figur 1)
- W-typ 7 sprinklernyckel på nyckelgreppet (Se Figur 3)

Applicera sprinklernyckelns nyckelförsänkning på W-typ 7 sprinklernyckel i nyckelgreppet.

Notera: Om sprinklern måste tas bort ska den tas bort med samma skruvmetod som anges ovan. Det går lättare att ta bort sprinkler när ett icke-härdande tätningsmedel användes och riktlinjerna för åtdragningsmoment tillämpades. Efter borttagande, kontrollera om sprinklern har skadats.

Steg 4. Efter att väggen eller taket har installerats och att ytorna har färdigställts skjut den yttre delen av täckbrickan tills den kommer i kontakt med taket eller väggen. Lyft inte ut takpanelen från dess normala position.

Skötsel och underhåll

TYCO serie DS-1-sprinkler av torrtyp måste underhållas och servas enligt detta avsnitt.

Innan huvudavstängningsventilen stängs för underhållsarbete på det sprinklersystem som den reglerar måste tillstånd inhämtas från berörda myndigheter för att stänga av sprinklersystemet och all personal som påverkas av denna åtgärd måste informeras.

Om täckbrickans ytterstycke saknas, vilket används för att täcka ett frigångshål, kan det ge fördröjd utlösning vid en eldsvåda.

Det finns ett luftningshål i bulbsetet (Figur 1) för att visa om torrsprinklern hålls torr. Bevis på läckage från ventilationshålet är en indikation på att det kan finnas läckage i inloppets tätning och att sprinklern måste avlägsnas för att fastställa orsaken till läckaget (t.ex. en felaktig installation eller en ispropp). Sprinklersystemet huvudavstängningsventil måste vara stängd och systemet dränerat innan sprinklern tas bort.

Sprinkler som läcker eller visar tecken på korrosion måste bytas ut.

Automatiska sprinkler får aldrig målas, förkromas, beläggas eller på annat sätt ändras efter att de har lämnat fabriken. Modifierade sprinkler måste bytas ut. Sprinkler som har exponerats för korrosiva förbränningsprodukter, men inte har aktiverats, bör bytas ut om de inte kan rengöras helt genom att torka av sprinklern med en duk eller genom att borsta den med en mjuk borste.

Var försiktig så att sprinklers inte skadas före, under och efter installation. Sprinklers som har skadats genom att de tappats, slagit i något eller att sprinklernyckeln vrids/glider eller liknande, måste bytas ut. Byt även ut en sprinkler med sprucken sprinklerbulb eller om vätska har runnit ut från sprinklerbulben. (Se avsnittet Installation.)

Om sprinklern måste avlägsnas, installera inte om den och byt inte ut den utan att installera om täckbrickan. Om en täckbricka lossnar under service, byt ut den omedelbart.

Ägaren är ansvarig för inspektion, testning och underhåll av sitt sprinklersystem och sina enheter enligt detta dokument och enligt tillämpliga standarder från National Fire Protection Association (t.ex. NFPA 25), utöver de standarder som utfärdas av berörda myndigheter. Ställ eventuella frågor till installatören eller tillverkaren av produkten.

Vi rekommenderar att automatiska sprinklersystem inspekteras, testas och underhålls av behörig inspektionsservice enligt lokala bestämmelser och/eller nationella normer.

Begränsad garanti

Gå till www.tyco-fire.com för garantikrav och garantivillkor.

P/N* 60 – XXX – X – XXX

			BESTÄLLNINGSLÄNGD**	
		SIN		
350	EC-sidovägg 3 mm bulb (1" NPT), 135°F (57°C)	TY3338	0	5,50"
351	EC-sidovägg 3 mm bulb (1" NPT), 155°F (68°C)	TY3338	1	8,25"
950	EC-sidovägg 5 mm bulb (1" NPT), 135°F (57°C)	TY3358	2	18,00"
951	EC-sidovägg 5 mm bulb (1" NPT), 155°F (68°C)	TY3358	4	18,75"
			9	37,25"
				480
				48,00"

	SPRINKLER-FINISH	TÄCKBRICKA FINISH
0	FÖRKROMAD	SIGNALVIT (RAL9003)
1	NATURLIG MÄSSING	SIGNALVIT (RAL9003)
2	NATURLIG MÄSSING	MÄSSINGSPLÄTERAD
4	SIGNALVIT (RAL9003)	SIGNALVIT (RAL9003)
9	FÖRKROMAD	FÖRKROMAD

Anmärkningsar:
* Använd prefix "I" för ISO 7-R 1-anslutning (t.ex. I-60-351-1-180).
** Sprinklers av torrtyp levereras baserad på "beställningslängd" som har mätts upp i figur 2. Efter mätningar har gjorts, runda av till närmaste steg om 1/4 tum.

TABELL D
SERIE DS-1 STANDARD- OCH QUICK REAKTION, STANDARDTÄCKNING, SPRINKLER AV TORRTYP VAL AV ARTIKELNUMMER

Beställningsförfarande

Kontakta lokal distributör vad gäller tillgång. Vid beställning, ange fullständigt produktnamn, inklusive beskrivning och artikelnummer (art.nr.).

Torra sprinklers

Ange följande information när du beställer K 80 serie DS-1 horisontell sidovägg, standard- eller quick reaktion, sprinkler med utökad täckning av torr typ:

- SIN:
TY3338 – Quick reaktion
TY3358 – Standardreaktion
- Bulbstorlek (3 eller 5 mm)
- Beställningslängd:
Sprinkler av torrtyp levereras baserad på beställningslängden som har mätts upp från väggens framsida till sprinklerfästets framsida (ref. figur 2). Efter mätningar har gjorts, runda av till närmaste steg om 1/4 tum.

- Inlopp, anslutningar:
1 tum NPT eller
ISO 7-R 1
- Temperaturklassning
- Sprinkler finish
- Standard täckbricka och finish
- Artikelnummer från tabell D

Sprinklernyckel

Specificera W-typ 7 Sprinklernyckel, Art.nr. 56-850-4-001

Sprinklertätning

Specificera modell DSB-2 Tätning för torrsprinkler, art.nr. 63-000-0-002

Detta artikelnummer omfattar en (1) tätning, två (2) spännbyglar och 1/3 oz. klister (tillräcklig mängd för att installera en tätning).

Observera: detta dokument är ett översatt dokument. Översättningar av material till andra språk än engelska är enbart avsedda som förmån för människor som inte kan läsa på engelska. Översättningens exakthet är varken garanterad eller implicerad. Se den engelska versionen av dokumentet, som är den officiella versionen av dokumentet, om eventuella frågor uppkommer som är relaterade till exaktheten av i översättningen innefattad information. Eventuella avvikelser eller skillnader skapade översättningen är inte bindande och har ingen laglig verkan för tillmötesgående, verkställande eller andra syften.

GLOBALT HUVUDKONTOR | 1400 Pennbrook Parkway, Lansdale, PA 19446, USA | Telefon +1-215-362-0700