

Rociadores de nivel intermedio montantes y colgantes Serie TY-B, factor K 5.6 Respuesta estándar

Descripción general

Los rociadores colgantes y montantes de nivel intermedio, factor K 5.6, serie TY-B, descritos en esta hoja de datos son rociadores automáticos de "respuesta estándar" con ampolla quebradiza de 5 mm. Se trata de rociadores de "pulverización normal" previstos para ser usados en sistemas de rociadores diseñados de acuerdo con las reglas normalizadas reconocidas por los organismos de listado u homologación (p. ej. el listado UL está basado en los requerimientos del código NFPA). Tanto los rociadores colgantes como los montantes producen una distribución de agua hemisférica debajo del deflector.

Los rociadores de nivel intermedio han sido diseñados, principalmente, para ser utilizados en sistemas de rociadores de almacenamiento en bastidor donde sus elementos termosensibles deben estar protegidos contra la pulverización de agua de rociadores situados en la parte superior y que podrían operar durante un incendio. Asimismo, los rociadores de nivel intermedio se utilizan en otras aplicaciones, por ejemplo, por debajo de pasarelas reticuladas abiertas.

Para obtener información adicional sobre el rociador de la serie TY-B, vea la hoja de datos técnicos TFP152. Para obtener información adicional sobre el protector y la pantalla, vea la hoja de datos técnicos TFP780.

IMPORTANTE

Ver la Hoja Técnica de Datos TFP700 para el "AVISO AL INSTALADOR" que indica las precauciones a tomar con respecto a la manipulación y el montaje de los sistemas de rociadores y sus componentes. La manipulación y el montaje inadecuados pueden provocar daños permanentes en un sistema de rociadores o sus componentes que impidan que el rociador funcione en caso de incendio o haga que actúe de manera prematura.

NOTA

Los rociadores de la serie TY-B que aquí se describen debe ser instalados y conservados tal como se indica en este documento, de conformidad con las normas aplicables de la National Fire Protection Association (NFPA), y las normas de cualquier otra autoridad jurisdiccional. El incumplimiento de este requisito puede perjudicar el funcionamiento de los dispositivos.

El propietario es el responsable de mantener su sistema de protección contra incendios y sus dispositivos en buen estado de funcionamiento. En caso de duda, póngase en contacto con el instalador o fabricante del rociador.

Números de identificación del rociador

TY315 Montante 5.6K, 1/2" NPT
TY325 Colgante 5.6K, 1/2" NPT

Datos técnicos

Homologaciones

Listado por UL y C-UL
Homologado por FM
(Ver en la Tabla A la información completa de homologación.)

Presión máxima de trabajo:

175 psi (12,1 bar)
250 psi (17,2 bar)*

* La presión de trabajo máxima de 250 psi (17,2 bar) solo se aplica a productos listados por Underwriters Laboratory.

Coefficiente de descarga

K=5,6 GPM/psi^{1/2} (80,6 LPM/bar^{1/2})

Temperaturas nominales

Ver la Tabla A

Acabados

Rociador TY-B Latón
Protector con pantalla G1/S1 Rojo o Zinc
Protector G1 Rojo o Zinc
Pantalla S2 Zinc



Características físicas

Cuerpo Bronce
Botón Latón/cobre
Conjunto de cierre Acero inoxidable con TEFLÓN
Ampolla Vidrio
Tornillo de compresión Bronce
Deflector Cobre
Protector G1 y G1/S1 Pintado o acero galvanizado
Pantalla Acero galvanizado

Funcionamiento

La ampolla de vidrio contiene un líquido que se expande cuando se expone al calor. Una vez alcanzada la temperatura nominal, la expansión del líquido es suficiente para hacer estallar la ampolla, activando así el rociador y liberando el agua.

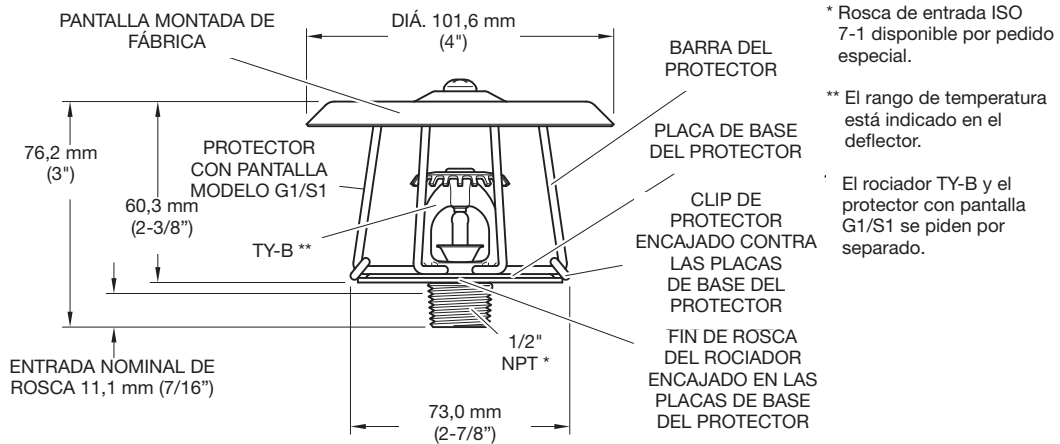


FIGURA 1
ROCIADOR DE NIVEL INTERMEDIO MONTANTE (TY313) DE LA SERIE TY-B (TY315) CON PROTECTOR Y PANTALLA G1/S1

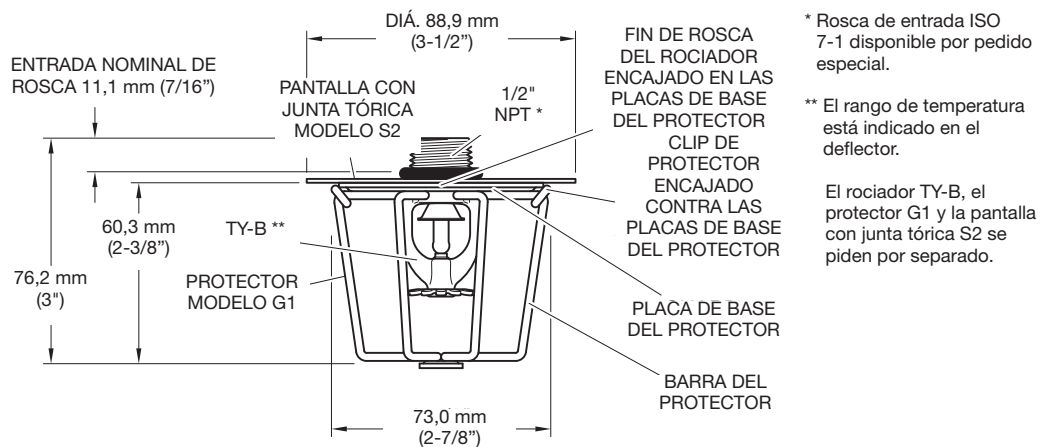


FIGURA 2
ROCIADOR DE NIVEL INTERMEDIO COLGANTE (TY325) DE LA SERIE TY-B CON PANTALLA S2 Y PROTECTOR G1

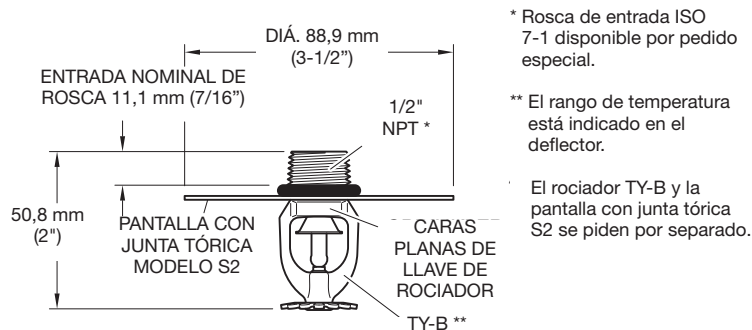


FIGURA 3
ROCIADOR DE NIVEL INTERMEDIO COLGANTE (TY325) DE LA SERIE TY-B CON PANTALLA S2

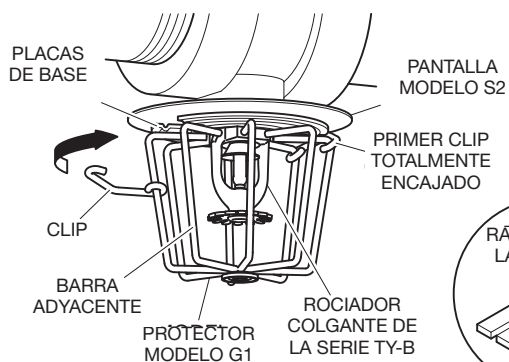
K	TIPO	TEMP.	LÍQUIDO DE LA AMPOLLA	ACABADO
				LATÓN
5,6/1/2" NPT	MONTANTE (TY315) con protector/pantalla (G1/S1)	135 °F (57 °C)	Naranja	1, 2, 3
		155 °F (68 °C)	Rojo	
		175 °F (79 °C)	Amarillo	
		200 °F (93 °C)	Verde	
		286 °F (141 °C)	Azul	
		360 °F (182 °C)	Malva	
	COLGANTE (TY325) con protector/pantalla (G1/S2) o pantalla sola (S2)	135 °F (57 °C)	Naranja	1, 2, 3
		155 °F (68 °C)	Rojo	
		175 °F (79 °C)	Amarillo	
		200 °F (93 °C)	Verde	
		286 °F (141 °C)	Azul	
		360 °F (182 °C)	Malva	

NOTAS:

1. Listados por Underwriters Laboratories, Inc. (UL).
2. Listados por Underwriters Laboratories, Inc. para uso en Canadá (C-UL).
3. Homologados por Factory Mutual Research Corporation (FM).

TABLA A
LISTADOS Y HOMOLOGACIONES DE LABORATORIO

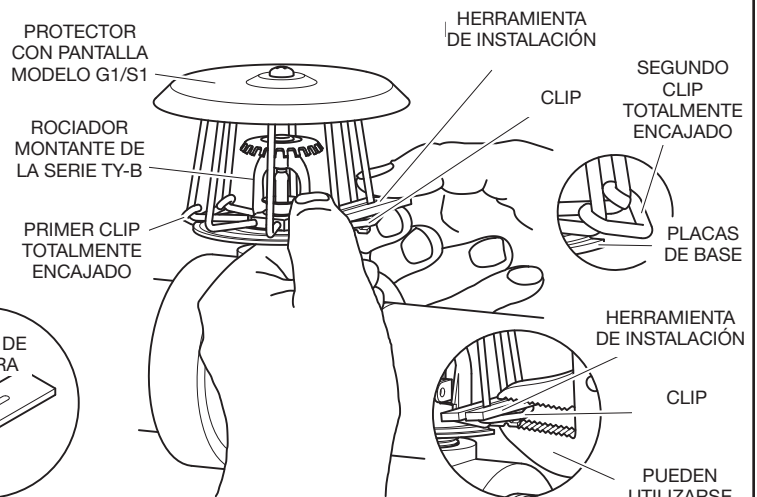
CON EL ROCIADOR INSTALADO ADECUADAMENTE, SEPARAR CUIDADOSAMENTE LAS PLACAS DE BASE Y MONTAR EL PROTECTOR SOBRE EL ROCIADOR ENCAJANDO EL FIN DE ROSCA DEL ROCIADOR EN LAS PLACAS DE BASE



GIRAR LOS CLIPS SOBRE LAS BARRAS ADYACENTES Y DESLIZARLOS HACIA LAS PLACAS DE BASE HASTA QUE SE AJUSTEN



HERRAMIENTA DE INSTALACIÓN (ENVIADA CON LOS PROTECTORES)



CON LA HERRAMIENTA DE INSTALACIÓN APLICADA SOBRE LAS BARRAS ADYACENTES, APRETAR EL SEGUNDO CLIP HACIA LAS PLACAS DE BASE HASTA QUE ESTÉ TOTALMENTE ENCAJADO

FIGURA 4
PROCEDIMIENTOS DE INSTALACIÓN PARA EL PROTECTOR MODELO G1 Y LA PANTALLA S2 (ROCIADOR COLGANTE) Y EL PROTECTOR CON PANTALLA MODELO G1/S1 (ROCIADOR MONTANTE)

Crterios de diseño

Los rociadores de nivel intermedio montantes y colgantes de la serie TY-B deben utilizarse en sistemas de protección contra incendios diseñados de conformidad con las reglas de instalación que reconozca el organismo que lista u homologa los rociadores (p. ej. el listado UL se basa en los requisitos de NFPA 13 y la homologación FM en los requisitos de las Loss Prevention Data Sheets de FM).

Instalación

Los rociadores de nivel intermedio montantes y colgantes de la serie TY-B, factor 5.6 K deben instalarse de conformidad con esta sección.

Instrucciones generales

No instalar ningún rociador si la ampolla está fisurada o parte del líquido ha salido de la ampolla. Con el rociador en posición horizontal, debe ser visible una pequeña burbuja de aire. El diámetro de la burbuja va de aproximadamente 1,6 mm (1/16") para la temperatura nominal de 57 °C (135 °F) a 2,4 mm (3/32") para la de 182 °C (360 °F).

Un cierre hermético de la rosca 1/2" NPT del rociador se obtiene aplicando un par de entre 9,5 y 19,0 Nm (de 7 a 14 pies/lbs). Valores más elevados de par pueden distorsionar la entrada del rociador y provocar una fuga de agua o perjudicar el funcionamiento del rociador.

Rociadores montantes

Los rociadores montantes de nivel intermedio de la serie TY-B deben instalarse de acuerdo con las siguientes instrucciones.

Paso 1. Aplicar sellante de rosca a los tubos y enroscar el rociador al accesorio con tensión manual.

Paso 2. Apretar el rociador con la llave adecuada -solo la llave de rociador W-Tipo 6 (ver Figura 5). La llave de rociador W-Tipo 6 se debe aplicar a las superficies de contacto (ver Figura 1).

Paso 3. Montar el protector con pantalla Modelo G1/S1 en el rociador. Con los clips flojos, separar las dos mitades del protector del rociador lo suficiente para que pase el deflector del rociador desde el lateral.

Paso 4. Separar las dos mitades de la placa de base del rociador lo suficiente para que pase la parte del fin de rosca del rociador. (Consultar la Figura 1).

Paso 5. Con el protector del rociador situado en la parte del fin de rosca del rociador, encajar las barras con clips de las mitades opuestas del protector, después deslizar los clips hacia abajo hasta que estén asentados contra las placas de base, completando la instalación como se muestra en las Figuras 1 y 4.

NOTA: Para ayudar al deslizamiento de los clips, utilizar la herramienta de instalación del protector como se muestra en la Figura 4. Adicionalmente, pueden utilizarse alicates para facilitar el asentamiento final de los clips.

NOTA

Los clips deben asentarse contra las placas de base para estar totalmente asentados y completar así la instalación. El protector con pantalla Modelo G1/S1 puede situarse en cualquier posición en relación con los brazos del cuerpo del rociador.

Rociadores colgantes

Los rociadores colgantes de nivel intermedio de la serie TY-B deben instalarse de acuerdo con las siguientes instrucciones.

Paso A. Enroscar la pantalla S2 en las roscas de rociador con las marcas estampadas hacia el deflector y justo al final de las roscas. El paso final de montaje es más fácil de realizar si la pantalla no se desacopla siguiendo con el giro de la pantalla más allá de las roscas.

Paso B. Girar la junta tórica sobre las rocas del rociador hasta que se asienten contra la pantalla.

Paso C. Aplicar sellante de rosca a los tubos y enroscar el rociador al accesorio con tensión manual.

Paso D. Apretar el rociador con la llave adecuada -solo la llave de rociador W-Tipo 6 (ver Figura 5). La llave de rociador W-Tipo 6 se debe aplicar a las superficies de contacto, ver Figura 2 o 3.

Paso E. Girar la pantalla S2 en sentido horario (mirando desde arriba) de forma que se comprima ligeramente la junta tórica entre la pantalla y el accesorio del rociador.

Nota: La instalación de la pantalla S2 solo queda completada en este punto (ver Figura 3). Si se va a instalar un protector G1, proceda con el siguiente paso.

Paso F. Montar el protector Modelo G1 en el rociador. Con los clips flojos, separar las dos mitades del protector del rociador lo suficiente para que pase el deflector del rociador desde el lateral.

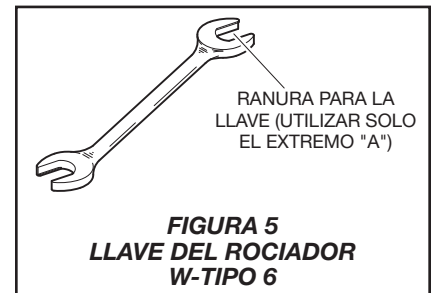
Paso G. Separar las dos mitades de la placa de base del rociador lo suficiente para que pase la parte del fin de rosca del rociador. (Ver Figura 2).

Paso H. Con el protector del rociador situado en la parte del fin de rosca del rociador, encajar las barras con clips de las mitades opuestas del protector, después deslizar los clips hacia arriba hasta que estén asentados contra las placas de base, completando la instalación como se muestra en las Figuras 2 y 4.

NOTA: Para ayudar al deslizamiento de los clips, utilizar la herramienta de instalación del protector como se muestra en la Figura 4. Adicionalmente, pueden utilizarse alicates para facilitar el asentamiento final de los clips.

NOTA

Los clips deben asentarse contra las placas de base para estar totalmente asentados y completar así la instalación. El protector Modelo G1 puede situarse en cualquier posición en relación con los brazos del cuerpo del rociador.



P/N 77 — XXX — X — XXX

		SIN	ACABADO DEL ROCIADOR		RANGO DE TEMPERATURA	
570	MONTANTE ² 5.6K (1/2" NPT) ¹	TY315	1	LATÓN	135	135 °F (57 °C)
571	COLGANTE ³ 5.6K (1/2" NPT) ¹	TY325			155	155 °F (68 °C)
					175	175 °F (79 °C)
					200	200 °F (93 °C)
					286	286 °F (141 °C)
					360	360 °F (182 °C)

1. Utilizar el sufijo "I" para la conexión ISO 7-1, por ejemplo, 77-570-1-175-1
 2. El conjunto de protector con pantalla G1/S1 montante debe pedirse por separado.
 3. La pantalla de colgante con junta tórica Modelo S2 y el protector Modelo G1 opcional deben pedirse por separado.

TABLA B
ROCIADORES MONTANTES Y COLGANTES DE LA SERIE TY-B
SELECCIÓN DE REFERENCIA (P/N)

Cuidados y mantenimiento

Los rociadores de nivel intermedio montantes y colgantes de la serie TY-B, factor 5.6 K deben mantenerse y revisarse de conformidad con esta sección:

Antes de cerrar la válvula principal de cierre del sistema de protección contra incendios para realizar trabajos de mantenimiento en el sistema que controla, se debe obtener autorización de las autoridades relevantes para dejar fuera de servicio el sistema involucrado, y notificar a todo el personal que pueda verse afectado.

Cualquier rociador que haya tenido una pérdida de agua o que tenga señales visibles de corrosión debe ser sustituido.

Jamás se debe pintar o galvanizar un rociador automático, ni aplicarle un recubrimiento o alterar de modo alguno las condiciones en que haya salido de fábrica. Deben sustituirse los rociadores modificados. Los rociadores que hayan sido expuestos a productos corrosivos de combustión, pero que no hayan sido activados, deben ser sustituidos a no ser que se puedan limpiar completamente con un paño o un cepillo de cerdas suaves.

Se debe procurar evitar todo daño a los rociadores antes, durante y después de la instalación. Se sustituirá todo rociador dañado por caída, golpes, mal uso de la llave u otra circunstancia similar. Asimismo, sustituir cualquier rociador que haya perdido líquido o cuya ampolla tenga fisuras. (Ver sección Instalación).

El propietario es el responsable de la inspección, comprobación y mantenimiento de su sistema y dispositivos contra incendios en conformidad con este documento, así como con las normas aplicables de la National Fire Protection Association (ej. NFPA 25) y con las normas de cualquier otra autoridad jurisdiccional. Ante cualquier duda, se debe consultar al instalador o al fabricante del rociador.

Se recomienda que los sistemas de rociadores automáticos sean inspeccionados, comprobados y mantenidos por un servicio cualificado de inspección de acuerdo con reglamentos locales o nacionales.

Procedimiento para pedidos

Contactar con su distribuidor local para determinar la disponibilidad. Al cursar un pedido, indicar el nombre completo del producto y la referencia (P/N).

Los rociadores intermedios de la serie TY-B están compuestos de componentes que se piden por separado: Rociador, protector y/o pantalla.

Conjuntos de rociador montante con rosca NPT

Especificar: rociador de nivel intermedio montante de la serie TY-B, TY315, K=5.6, respuesta estándar, rango de temperatura (especificar), acabado (especificar), P/N (especificar de la Tabla B).

Conjuntos de rociador colgante con rosca NPT

Especificar: rociador colgante de la serie FY-B. TY325, K=5.6, respuesta estándar, rango de temperatura (especificar), acabado (especificar), P/N (especificar de la Tabla B).

Modelo con pantalla G1/S1

Especificar: protector con pantalla de rociador Modelo G1/S1, acabado (especificar), P/N (especificar).

Pintura roja P/N 56-938-1-066
 Zinc cromado P/N 56-938-9-066

Protector de rociador Modelo G1

Especificar: pantalla de rociador Modelo G1, acabado (especificar), P/N (especificar).

Pintura roja P/N 56-938-1-001
 Zinc cromado P/N 56-938-9-001

Pantalla de colgante Modelo S2 con junta tórica

Especificar: pantalla de colgante con junta tórica Modelo S2, NPT 1/2", rociadores colgantes de la serie TY-B, P/N, 56-070-9-332.

Llave de rociador

Especificar: llave de rociador W-TIPO 6, P/N 56-000-6-387.

Herramientas de instalación del protector adicional*

Especificar: herramienta de instalación del protector para protectores del rociador Modelo G1, P/N 56-000-8-597.

* La herramienta de instalación del protector está incluida con pedidos en paquetes de varias unidades originales.

Nota: este documento es una traducción. Las traducciones de cualquier información escrita a idiomas diferentes del inglés se han hecho únicamente como cortesía al público no angloparlante. No queda garantizada, ni debe suponerse, la exactitud de la traducción. En caso de duda sobre la precisión del texto traducido, consulte, por favor, la versión inglesa del documento, que es la oficial. Cualquier discrepancia o diferencia surgida de la traducción no será vinculante ni tendrá repercusión legal a efectos de cumplimiento, obligación ni cualquier otro propósito.

SEDE CENTRAL | 1400 Pennbrook Parkway, Lansdale, PA 19446 | Teléfono +1-215-362-0700