

ESFR-22 típus 22,4 K-tényezőjű függő automata sprinkler Korai elfojtás, gyors reakció

Általános leírás

Az ESFR-22 típusú TYCO függő sprinkler korai elfojtást biztosító, gyors reakciójú automatikus sprinkler 22,4 értékű névleges K-tényezővel (lásd az 1. ábrát). Az ESFR sprinkler különösen előnyös a polcközi sprinkler kiváltására raktárak esetén.

Az ESFR-22 típusú sprinklereket elsősorban (de nem kizárólagosan) a következő tárolási alkalmazások esetén csak mennyezetre szerelt fejekkel történő védelmére használják:

- a legtöbb befoglalt vagy nem befoglalt közönséges anyag, beleértve a kartondobozba csomagolt nem habosított műanyagokat;
- nem kartondobozba helyezett (védtelen) műanyagok az NFPA 13 és az FM globális szabványok szerint;
- gumibroncs, papírtekercs, tűzveszélyes folyadék és aeroszol tárolása, bizonyos tárolási elrendezések esetén.

A részletesebb követelményeket lásd az „A” táblázatban, valamint a vonatkozó szabványokban.

Az ESFR-22 típus 12,2 m (40 láb) magas polcrendszerek védelmére alkalmas, 13,7 m (45 láb) mennyezeti magasságú épületek esetén anélkül, hogy polcközi sprinklerre lenne szükség. Továbbá a terelőtányér a mennyezettől max. 460 mm (18 hüvelyk) távolsággal szerelhető.

A TYCO ESFR sprinkler alkalmazása a jelenleg elfogadott telepítési szabványokon túl is bővíti. A tűzvédelmi (például tűzveszélyes folyadékokkal és aeroszolokkal végzett) kutatásokról való tájékoztatás végett, amelyek elfogadhatóak lehetnek egy illetékes hatóság számára, vegye fel a kapcsolatot a Johnson Controls Technical Services osztályával.

FONTOS

Mindig nézze meg a TFP700 műszaki adatlapot a „FIGYELMEZTETÉSEK A TELEPÍTŐ RÉSZÉRE” esetén, amely felhívja a figyelmet arra, hogy mire kell vigyázni az automata sprinkler és komponensei telepítésekor és kezelésekor. A nem megfelelő telepítés és kezelés folyamatosan károsíthatja az automata sprinklert és annak komponenseit, és ahhoz vezethet, hogy az tűz esetén nem működik, vagy indokolatlan esetben működik.

MEGJEGYZÉS

Az itt leírt ESFR-22 automata sprinkler telepítését és karbantartását e dokumentumnak, valamint a National Fire Protection Association (NFPA), valamint bármely illetékes hatóság (például FM Global) vonatkozó szabványainak megfelelően kell végezni. Ennek be nem tartása ezen eszközök teljesítményének romlásához vezethet.

A tulajdonos felelős tűzvédelmi rendszere és eszközei megfelelő működési körülményeinek a fenntartásáért. További kérdéseivel forduljon a telepítést végző vállalkozóhoz vagy a termék gyártójához.

Minden esetben a megfelelő NFPA vagy FM telepítési szabvány vagy más vonatkozó szabvány szolgálat hivatkozásával az alkalmazhatóságra és a teljes telepítési útmutatáshoz. Az ezen az adatlapon szereplő általános útmutatónak nem célja az, hogy a teljes telepítési követelményrendszert tartalmazza.

Sprinkler azonosítási száma

TY8223

Műszaki adatok

Jóváhagyások

UL és CU-UL jegyzékben szerepel FM által jóváhagyott

Maximális üzemi nyomás

175 psi (12,1 bar)

Menetes csatlakozások

1 hüvelykes NPT vagy ISO 7-R 1

Kifolyási tényező

K=22,4 GPM/psi^{1/2} (320 LPM/bar^{1/2})

Hőfokkioldás

74 °C (165 °F)
100 °C (212 °F)

Felületi kivétel

Natúr sárgaréz

Fizikai jellemzők

Keret Sárgaréz
Terelőtányér Bronz
Kompressziós csavar Rozsdamentes acél
Horog MONEL
Merevítő MONEL
Olvadóbetét Forrasztanyag, nikkel
Gomb Sárgaréz
Tömítő szerelvény Berillium-nikkel TEFLON-nal



Tervezési kritériumok

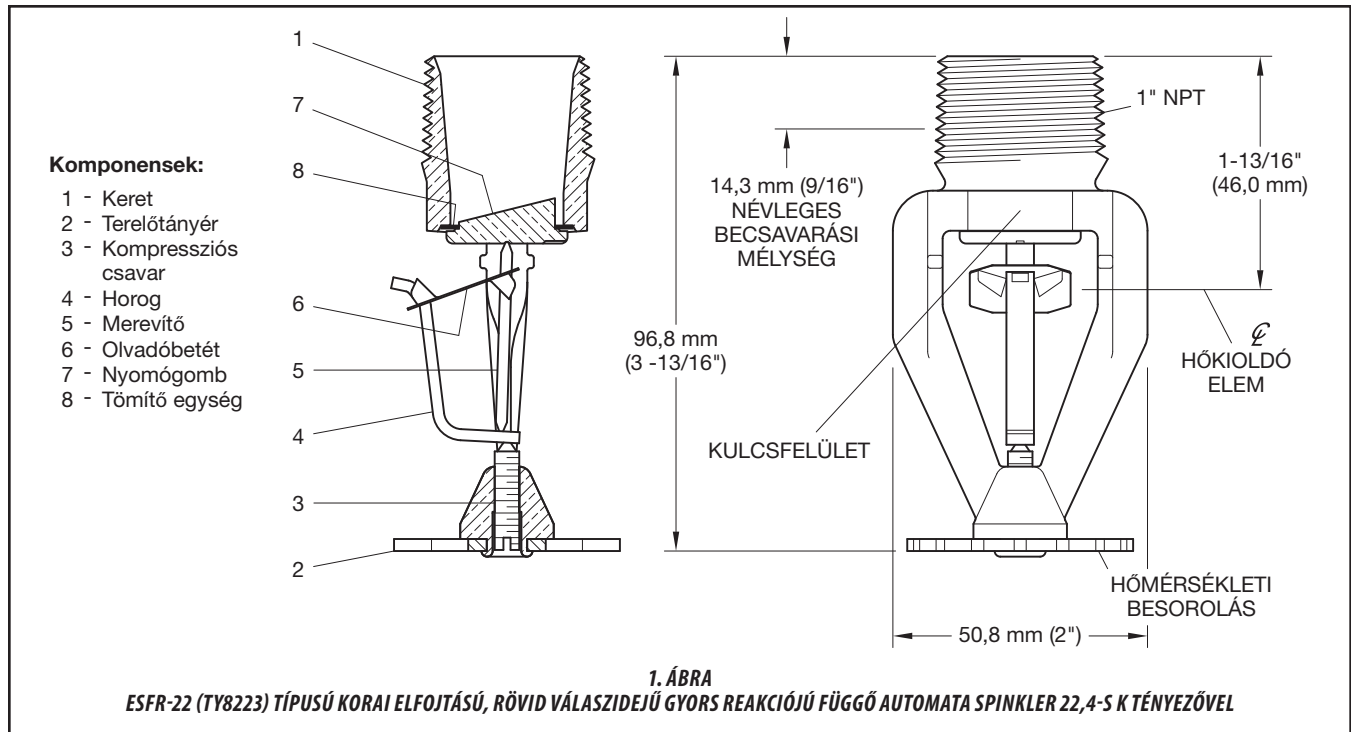
Az ESFR-22 típusú függő sprinklerekhez a következő általános útmutató használható gyorsreferenciaként.

A National Fire Protection Association (NFPA) és az FM Global (FM engedélyk) telepítési szabványokat biztosítanak, amelyeket figyelembe kell venni a korai elfojtású, gyors reakciójú (ESFR) automata sprinkler rendszerek tervezéséhez. Az NFPA és az FM irányításai eltérhetnek. Következésképpen a megfelelő szabványt kell használni egy adott telepítéshez.

Minden esetben a megfelelő NFPA vagy FM telepítési szabványa szolgál hivatkozásul az alkalmazhatóságra és a teljes telepítési útmutatáshoz. A következő általános útmutatóknak nem célja az, hogy tartalmazzák a teljes telepítési követelményrendszert.

E műszaki adatlapon felül a következő műszaki adatlapok írnak le más TYCO ESFR sprinklereket.

- **TFP312** – ESFR-25 (TY9226) típusú, K = 25,2 függő automata sprinkler
- **TFP316** – ESFR-17 (TY7126) típusú, K = 16,8 egyenesen álló automata sprinkler
- **TFP317** – ESFR-17 (TY7223) típusú, K = 16,8 függő automata sprinkler
- **TFP318** – ESFR-1 (TY6226) típusú, K = 14,0 függő automata sprinkler



Rendszer típusa
Nedves

Tetőszerkezet

Nem gátolt vagy gátolt konstrukció, mint például sima mennyezet, rúd fődémgerenda, főtartó és koszorúgerenda stb. Ahol a szilárd szerkezeti elemek (például a főtartók és a szár) mélysége meghaladja a 302 mm-t (12 hüvelyk), ott ESFR sprinklereket a szerkezeti elemek által képzett összes csatornába kell telepíteni.

Mennyezet dőlésszöge

Maximum 2 hüvelyk emelkedés 12 hüvelyken (16,7%).

Maximális lefedett terület
9,3 m² (100 láb²)

Néhány esetben a telepítési szabványok nagyobb lefedett területet engednek meg.

Minimális lefedett terület

5,8 m² (64 láb²) az NFPA 13 / FM Global 2-0 szerint

Maximális megengedett távolság

- 3,7 m (12 láb) max. 9,1 m (30 láb) épületmagassághoz
- 3,1 m (10 láb) 9,1 m-nél (30 láb) nagyobb épületmagassághoz; néhány esetben a telepítési szabványok nagyobb térközt engednek meg.

Minimális megengedett távolság

2,4 m (8 láb)

A terelőtányér és a tárolt anyag legkisebb távolsága

914 mm (36 hüvelyk)

Terelőtányér - Mennyezet megengedett távolsága

NFPA – 152 – 457 mm (6 – 18 hüvelyk)

A hőkioldó elem–mennyezet távolság középvonala

FM Global – Lásd FM Global 2-0 raktári sprinklerekhez

Működés

A hőkioldóelem két elemből áll, amelyek vékony réteg forrasztanyaggal vannak összeillesztve. A névleges hőmérséklet elérésekor a forrasztanyag megolvad, és a két elem elkülönül, miáltal aktiválja a sprinklert és a vízfolyást.

Telepítés

Az ESFR-22 függő sprinklert e szakasz szerint kell telepíteni.

Általános útmutató

Az olvadóbetét telepítés közbeni megsérülése úgy kerülhető el, hogy a sprinklert csak a keret karjainál fogja meg (azaz nem fejt ki nyomást az olvadóbetétre), és a sprinkler megfelelő csavarkulcsát használjuk. Ha nem így járunk el, akkor az olvadóbetét sérüléséhez és a sprinkler indokolatlan működéséhez vezethet. A sérült sprinklereket ki kell cserélni.

Szivárgásmentes 1 hüvelykes NPT sprinkler csatlakozás min. 20, max. 30 fonterőláb nyomaték alkalmazásával érhető el. (26,8 – 40,2 N-m). Nagyobb nyomatékok eltorzítják a sprinkler bemenetét, szivárgást, illetve a sprinkler károsodását okozhatják.

Megjegyzés: Az ESFR-22 függő sprinklert függő helyzetben telepítse (lásd a 2. ábrát).

1. lépés Csőmenet-tömítést használva kézzel húzza meg a sprinklert. Ne fejtse ki nyomást a csatló egységre és az ESFR-22 típusú függő sprinklert csak a keret karjainál fogja meg.

2. lépés Használjon W-1. típusú sprinkler csavarkulcsot az ESFR-22 típusú függő sprinkler felszereléséhez. Illesse be a sprinklerkulcsot (úgy, hogy felüljön rá) a sprinklerkulcs felületre (lásd az 1. ábrát), és húzza meg a csavarkulcsal.

3. lépés A telepítést követően ellenőrizzen minden egyes ESFR-22 típusú függő sprinklert, hogy nem sérült-e meg. Különösen azt ellenőrizze, hogy a hőkioldó elem és a horog az 1. és 2. ábrán látható módon van-e pozicionálva, és hogy a hőkioldó elem nincs-e meghajolva, összegyűrődve vagy eredeti helyzetéből bármely más módon kimozdítva. Cserélje ki a sérült sprinklert.

Tárolás típusa	NFPA	FM Global
Nyitott keret (azaz nincsenek szilárd polcok) Egy-, két-, többsoros vagy hordozható állványos tárolás, I-IV osztály, „A” vagy „B” csoportú műanyagok	Lásd NFPA 13, 16. és 17. fejezet	Lásd FM Global 2-0 és 8-9
Szilárd halom vagy raklapos tárolás, I-IV osztály, „A” vagy „B” csoportú műanyagok	Lásd NFPA 13, 14. és 15. fejezet	Lásd FM Global 2-0 és 8-9
Üres raklap tárolása	Lásd NFPA 13, 12. fejezet	Lásd FM Global 2-0, 8-9 és 8-24
Gumiabroncs tárolása	Lásd NFPA 13, 18. fejezet	Lásd FM Global 2-0 és 8-3
Papírtekercs tárolása (lásd a szabványt)	Lásd NFPA 13, 19. fejezet	Lásd FM Global 8-21
Tűzveszélyes/gyúlékony folyadékok tárolása (lásd a szabványt)	Lásd NFPA 30	Lásd FM Global 7-29
Aeroszol tárolása (lásd a szabványt)	Lásd NFPA 30B	Lásd FM Global 7-31
Autóipari alkatrészek hordozható állványokon (csak kontroll mód; lásd a szabványt)	N/A	N/A
N/A - Nem alkalmazható		
A TÁBLÁZAT ESFR-22 TÍPUSÚ FÜGGŐ SPINKLER ÁRUCIKK KIVÁLASZTÁSI ÉS TERVEZÉSI KRITÉRIUMOK ÁTTEKINTÉSE		

Karbantartás

Az ESFR-22 típusú TYCO függő sprinklert e szakasz szerint kell karbantartani és szervizelni.

Mielőtt lezárna a tűzvédelmi rendszer fő vezérlőszepeljét a tűzvédelmi rendszeren végzendő karbantartási munkákhoz, amelyet az ellát, kérjen engedélyt a megfelelő hatóságtól az érintett tűzvédelmi rendszer lezárására, és értesítsen mindenkit erről, aki ezzel összefüggésben érintett lehet.

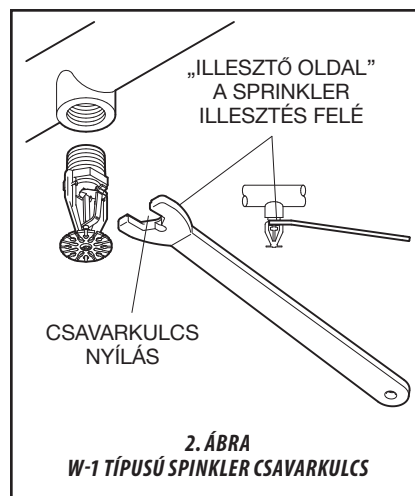
Azokat a sprinklereket, amelyek szivárognak vagy amelyeken a korrózió szemmel látható jeleit vehetők észre, ki kell cserélni.

A sprinklereket sosem szabad lefesteni, bevonattal, burkolattal ellátni vagy másként megváltoztatni azon állapotukat, amellyel a gyártóhelyükről kikerültek. A módosított sprinklereket ki kell cserélni. Azokat a sprinklereket, amelyek az égés korrozív termékeinek voltak kitéve, de amelyek nem léptek működésbe, ki kell cserélni, ha nem lehet őket teljesen megtisztítani ronggyal történő letörléssel vagy gyenge sörtéjű kefével történő keféveléssel.

Gondot kell fordítani a sprinkler sérülésének elkerülésére a telepítés előtt, alatt és után. Azokat a sprinklereket, amelyek úgy sérültek meg, hogy leestek, megütődtek, csavarkulccsal túl lettek húzva, illetve a csavarkulcs a becsavarásnál „megcsúszott”, vagy hasonló módon sérültek, ki kell cserélni.

Tűzvédelmi rendszerének és eszközeinek az e dokumentum, a National Fire Protection Association (például az NFPA 25 szabvány), valamint bármely illetékes hatóság vonatkozó szabványainak megfelelő ellenőrzéséért, teszteléséért és karbantartásáért a tulajdonos felelős. További kérdéseivel forduljon a telepítést végző vállalkozóhoz vagy a termék gyártójához.

Ajánlott, hogy a sprinkler ellenőrzését, tesztelését és karbantartását minősített szerviz végezze a helyi és/vagy nemzeti követelményeknek/szabályoknak megfelelően.



Korlátozott jótállás

A garanciális feltételeket és körülményeket lásd a www.tyco-fire.com webhelyen.

Megrendelés folyamata

Vegye fel a kapcsolatot a helyi forgalmazóval. Amikor rendel, tüntesse fel a termék teljes nevét és a cikkszámát (P/N).

Sprinkler 1 hüvelykes NPT menetes csatlakozással.

Adja meg: ESFR-22 (TY8223) típusú, K = 22,4, korai elfojtású, gyors reakciójú függő automata spinkler 1 hüvelykes NPT menetes csatlakozással, Adja meg: hófokkioldás, natúr sárgaréz, Cikkszám:

165 °F (74 °C) 58-464-1-165
212 °F (100 °C) 58-464-1-212

Speciális rendelés

Sprinkler ISO 7-1 menetes csatlakozással.

Adja meg: ESFR-22 (TY8223) típusú, K = 22,4, korai elfojtású, gyors reakciójú függő automata spinkler ISO 7-1 menetes csatlakozással, Adja meg: hófokkioldás, natúr sárgaréz, Cikkszám:

165 °F (74 °C) 58-465-1-165
212 °F (100 °C) 58-465-1-212

Sprinkler csavarkulcs

Adja meg: W-1 típusú sprinkler csavarkulcs, Cikkszám: 56-872-1-025