

Tryskacze serii RFI – o współczynniku K - 80 „Royal Flush II” wiszące ukryte o czasach reagowania szybkim i standardowym oraz o standardowym zasięgu

Charakterystyka ogólna

Tryskacze o współczynniku K-80, serii RFI o szybkim czasie reagowania (z ampułką 3 mm) i o standardowym czasie reagowania (z ampułką 5 mm), wiszące ukryte, „Royal Flush II”, to estetyczne tryskacze cechujące się posiadaniem płaskiej nakładki w celu ukrycia tryskacza. Tryskacze te stanowią najlepszy wybór w miejscach architektonicznie ekspozycyjnych takich jak hole hotelowe, biurowce, kościoły i restauracje.

Każde urządzenie zawiera zestaw z nakładką kryjącą elementy robocze tryskacza, które są umieszczone nad sufitem. Dwuczęściowa, rozłączna konstrukcja zestawów nakładki kryjącej i kielicha podtrzymującego umożliwia zamontowanie trykaczy i przeprowadzenie prób ciśnieniowych przed zamontowaniem sufitu podwieszanego lub nałożeniem warstwy wykończeniowej na sufit stały.

Pozwala to również na wyjmowanie paneli sufitu podwieszanego w celu uzyskania dostępu do wyposażenia serwisowego budynku bez konieczności uprzedniego wyłączenia instalacji przeciwpożarowej i zdejmowania trykaczy.

Również dwuczęściowa konstrukcja trykacza zapewnia regulację pionową wynoszącą

UWAGA

Należy zawsze przeczytać „OSTRZEŻENIE DLA MONTERA” w dokumentacji technicznej TFP700, w której znajdują się ostrzeżenia dotyczące obsługi i instalacji systemów trykaczy oraz ich komponentów. Niewłaściwa obsługa lub montaż mogą trwale uszkodzić system trykaczy lub jego komponenty i spowodować niezadziałanie

12,5 mm (1/2”) w celu zmniejszenia dokładności docinania długości końcówek rur doprowadzających do trykacza.

Tryskacze serii RFI są dostarczane wraz z jednorazową nasadką ochronną. Nasadka ochronna jest tymczasowo zdejmowana podczas instalacji, a następnie może być ponownie założona w celu dodatkowej ochrony trykacza podczas montażu, czy wykańczania sufitu. Końcówka nasadki ochronnej może być również wykorzystana do zaznaczenia środka otworu sufitowego wycinanego w okładzinie tynkowej, płytach sufitowych, itd., czego można dokonać poprzez delikatne dociśnięcie materiału, z którego wykonywany jest sufit, do nasadki ochronnej. Po zakończeniu montażu sufitu nasadka ochronna jest zdejmowana i zamontowany zostaje zestaw z nakładką kryjącą.

Tryskacze wiszące ukryte „Royal Flush II” serii RFI o standardowym czasie reagowania (z ampułką 5 mm) mogą być opcjonalnie wyposażone w silikonowe uszczelnienie powietrzne i przeciwpyłowe (patrz rysunek 5). Uszczelnienie powietrzne i przeciwpyłowe przeznaczone jest do takich pomieszczeń, w których pożądane jest zatrzymanie przepływu powietrza i kurzu z obszaru nad sufitem do środka pomieszczenia.

OSTRZEŻENIA

Opisane tu tryskacze serii RFI należy instalować i konserwować zgodnie z niniejszym dokumentem, a także z obowiązującymi normami National Fire Protection Association oraz regulacjami wszelkich innych kompetentnych organów. **Niezastosowanie się do powyższego może spowodować nieprawidłowe działanie przedstawionych tu urządzeń.**

Za utrzymywanie swojego systemu i urządzeń przeciwpożarowych w stanie umożliwiającym ich prawidłowe funkcjonowanie odpowiada właściciel. Wszelkie pytania należy kierować



do wykonawcy systemu lub producenta trykaczy.

Numery identyfikacyjne trykacza (SIN)

TY3551 (ampułka 5 mm) i **TY3531** (ampułka 3 mm): maksymalnie 12,1 bara (175 psi) według UL, C-UL, FM, LPCB i NYC.
TY3504 (ampułka 5 mm) i **TY3505** (ampułka 3 mm): maksymalnie 77,3 bara (250 psi) według UL, C-UL, i NYC; maksymalnie 12,1 bara (175 psi) według FM.

Dane techniczne

Aprobaty dla serii FRII

Na liście UL i C-UL. Zatwierdzone przez FM. Zatwierdzone przez Miasto Nowy Jork zgodnie z MEA 353-01-E. Zatwierdzone przez LPCB (Ref. No. 094a/09 dla TY3551 i 094a/10 dla TY3531).

Aprobaty mają zastosowanie wyłącznie do warunków pracy wskazanych w dziale „Kryteria projektowe” i do maksymalnych wartości ciśnienia znamionowego wskazanych w dziale „Model/Numery identyfikacyjne tryskacza”.

Aprobaty dla uszczelnienia powietrznego i przeciwpyłowego (Część nr. 10908100)

Na liście UL i C-UL do zastosowania z tryskaczem wiszącym ukrytym o standardowym czasie reagowania RFI (TY3551 i TY3504).

Wartości znamionowe temperatury

Tryskacz: 68°C (155°F); Nakładka: 57°C (135°F)

Tryskacz: 93°C (200°F); Nakładka: 74°C (165°F)

Współczynnik wypływu

$K = 80 \text{ l/min} \cdot \text{bar}^{0.5}$ (5.6 usgpm/psi^{0.5})

Regulacja

12,5 mm (1/2")

Rodzaje wykończenia

Nakładka kryjąca: Chromowana, mosiędzowana lub pomalowana na biały kolor (na życzenie istnieje możliwość doboru innych farb i kolorów).

Właściwości fizyczne

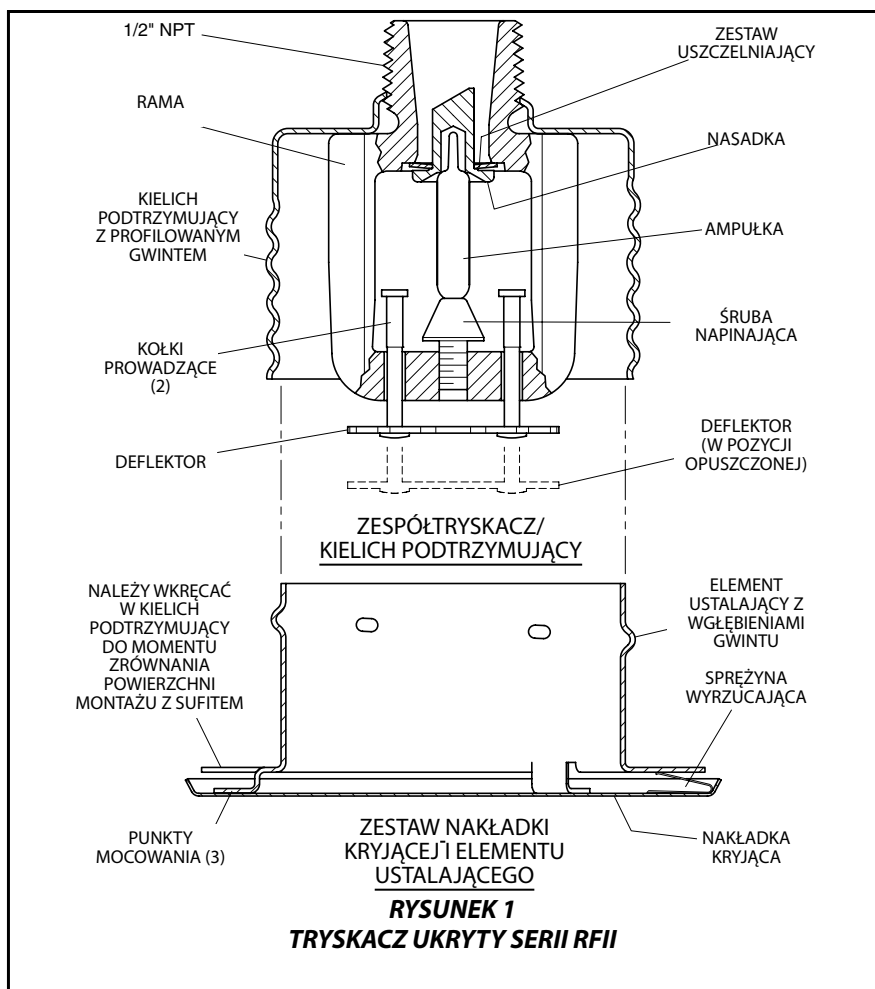
Ramabrąz
 Kielich podtrzymującystal chromowana
 Kołki prowadzącestal nierdzewna
 Deflektorbrąz
 Śruba napinającamosiądz
 Ampułkaszkło
 Nasadkabrąz lub miedź
 Zestaw uszczelniający
nikiel berylowy z Teflonem*
 Nakładka kryjącamosiądz
 Element ustalającymosiądz
 Sprężyna wyrzucającastal nierdzewna
 * Znak handlowy firmy DuPont

Patenty

U.S.A. 4,014,388

Działanie

Pod wpływem ciepła wytwarzanego przez ogień nakładka kryjąca, która w normalnym stanie jest w trzech miejscach przylutowana do elementu ustalającego, odpada odsłaniając zespół tryskacza.



W tym momencie deflektor, który jest podtrzymywany przez kołki prowadzące, opada przyjmując pozycję roboczą.

Szklana ampułka zawiera ciecz, która zwiększa objętość pod wpływem ciepła. Gdy osiągnięta zostaje określona wartość znamionowa temperatury, ciecz rozszerza się rozrywając szklaną ampułkę, uruchamiając tryskacz i umożliwiając wypływ wody.

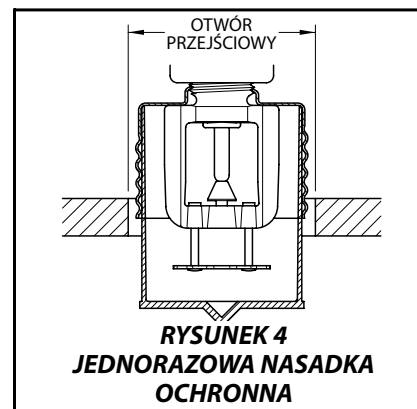
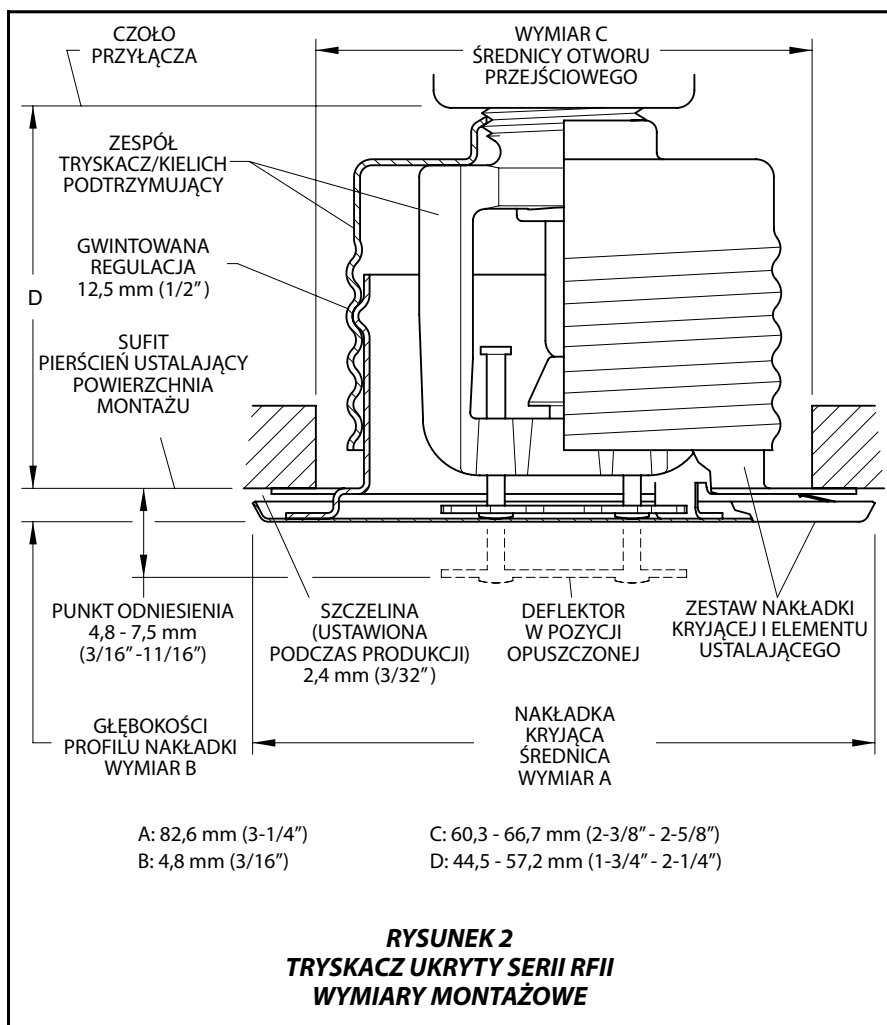
Kryteria projektowe

Tryskacze RFII, (TY3551 i TY3504), z ampułką 5 mm, wiszące ukryte, są umieszczone na liście C-UL jako tryskacze o standardowym czasie reagowania – tryskacze standardowe do stosowania zgodnie z aktualną normą NFPA. Są one zatwierdzone przez FM jako tryskacze o standardowym czasie reagowania – tryskacze standardowe do stosowania zgodnie z obowiązującymi specyfikacjami FM Loss Prevention Data Sheets.

Tryskacze RFII, (TY3531 i TY3505), z ampułką 3 mm, wiszące ukryte, są umieszczone na liście C-UL jako tryskacze o szybkim czasie reagowania – tryskacze standardowe do stosowania zgodnie z aktualną normą NFPA. Są one zatwierdzone przez FM jako tryskacze o standardowym czasie reagowania – tryskacze standardowe do stosowania zgodnie z obowiązującymi specyfikacjami FM Loss Prevention Data Sheets.

Tryskacze wiszące ukryte serii RFII są umieszczone na liście i zatwierdzone wyłącznie z nakładkami kryjącymi o wykończeniu metalowym lub pomalowanymi na biały kolor.

Serii RFII nie wolno wykorzystywać w zastosowaniach, w których ciśnienie powietrza nad sufitem jest większe niż pod sufitem. Prąd powietrza zstępujący przez kielich podtrzymujący mógłby opóźnić zadziałanie tryskacza w sytuacji pożaru.



Montaż

Tryskacze serii RFII należy montować zgodnie z poniższą instrukcją:

UWAGI

Niewolno instalować tryskaczy ampułkowych, jeżeli ampułka jest pęknięta lub nastąpił ubytek jej płynu. Trzymając tryskacz poziomo, powinien być widoczny mały pęcherzyk powietrza. Średnica pęcherzyka powietrznego wynosi od około 1,5 mm (1/16'') dla tryskacza o temperaturze nominalnej 68°C (155°F) do 2,4 mm (3/32'') dla tryskacza o temperaturze nominalnej 93°C (200°F).

Szczelne połączenie tryskacza z 1/2'' NPT należy uzyskiwać momentem obrotowym o wartości od 9,5 do 19 Nm (7 do 14 ft.lbs.). Do instalacji tryskaczy można używać momentu obrotowego o maksymalnej wartości wynoszącej 29 Nm (21 ft.lbs.). Większy moment obrotowy może zniekształcić wlot tryskacza i spowodować nieszczelność lub upośledzenie działania tryskacza.

Nie wolno kompensować niedopasowania zespołu tryskacza poprzez zbyt słabe lub zbyt mocne dokręcenie zespołu tryskacz/kielich podtrzymujący. Należy skorygować ustawienie przyłącza.

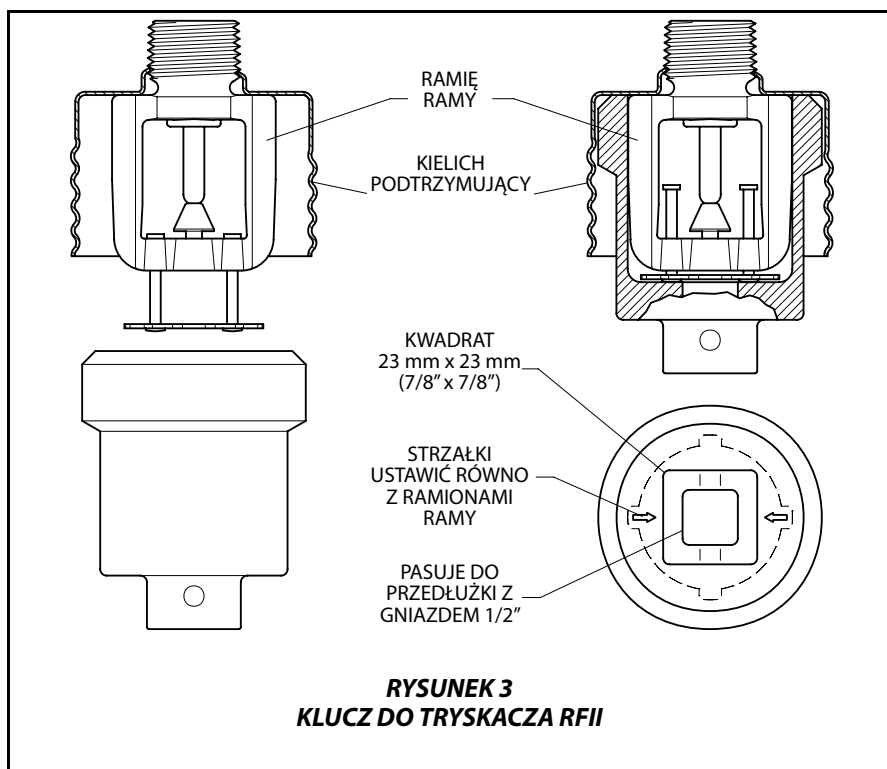
Krok 1. Tryskacz należy instalować w pozycji wiszącej, z osią tryskacza skierowaną prostopadle do powierzchni montażu.

Krok 2. Należy usunąć nasadkę ochronną.

Krok 3. Po nałożeniu szczeliwa na gwint rury, należy ręcznie wkręcić tryskacz w złączkę.

Krok 4. Należy dokręcić tryskacz wyłącznie za pomocą klucza do tryskaczy RFII (patrz rysunek 3). Klucz do tryskaczy RFII należy założyć na tryskacz w sposób pokazany na rysunku 3.

Krok 5. Należy ponownie założyć nasadkę ochronną (patrz rysunek 4) poprzez popychanie jej do góry do momentu, gdy



jej dno oprze się o kielich podtrzymujący. Nasadka ochronna pomaga uniknąć uszkodzenia deflektora i ramion ramy w trakcie montażu sufitu i/lub podczas nakładania powłok wykończeniowych. Można ją również wykorzystać do ustalenia położenia środka otworu przejściowego poprzez delikatne dociśnięcie materiału, z którego wykonywany jest sufit, do punktu centralnego nasadki ochronnej.

UWAGA

Dopóki nasadka ochronna pozostaje założona system jest uznawany za nieczynny.

Krok 6. Po wykończeniu sufitu i wycięciu otworu przejściowego o średnicy 64 mm (2-1/2") oraz podczas przygotowania do zamontowania zestawu z nakładką kryjącą, nasadkę ochronną należy zdjąć i wyrzucić, a także należy sprawdzić, czy deflektor swobodnie przesuwa się w górę i w dół. Jeżeli tryskacz uległ uszkodzeniu i deflektor nie porusza się swobodnie w górę i w dół należy wymienić cały zespół tryskacza. Nie wolno podejmować prób modyfikacji lub naprawy uszkodzonego tryskacza.

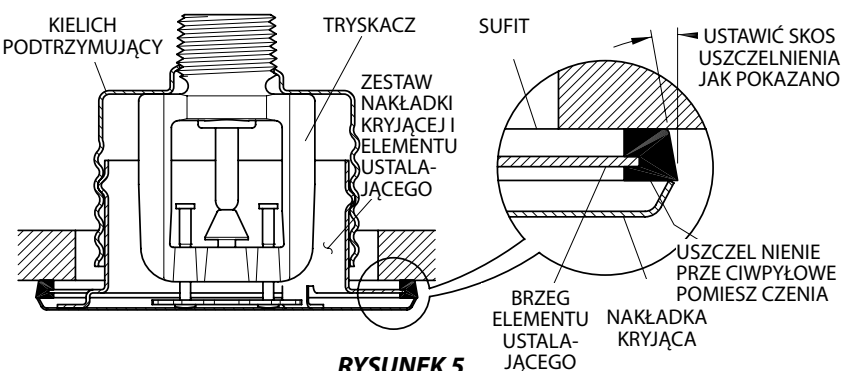
Krok 7. Podczas montażu uszczelnienia powietrznego i przeciwpyłowego należy posłużyć się rysunkiem 5. W przeciwnym razie należy przejść do Kroku 8. W celu zamocowania uszczelnienia powietrznego i przeciwpyłowego należy sprawdzić, czy kąt zewnętrznej krawędzi jest skierowany zgodnie z rysunkiem 5. Należy włożyć krawędź elementu ustalającego w rowek uszczelnienia powietrznego i przeciwpyłowego i uszczelnienie to założyć na całym obwodzie elementu ustalającego.

UWAGA

Uszczelnienie powietrzne i przeciwpyłowe należy montować wyłącznie na obwodzie elementu ustalającego.

Krok 8. Należy wkręcać zestaw nakładka/element ustalający do momentu, w którym element ustalający – rysunek 2 (lub uszczelnienie powietrzne i przeciwpyłowe – rysunek 5) zetknie się z sufitem. Nie należy wkręcać zestawu nakładka/element ustalający w taki sposób, żeby doszło do podniesienia panelu sufitowego z jego normalnej pozycji. Jeżeli zestaw nakładka/element ustalający nie może być połączony z kielichem podtrzymującym lub zestaw nakładka/element ustalający nie może być połączony w taki sposób, by zetknąć się z sufitem, należy wtedy zmienić pozycję tryskacza.

Obsługa i konserwacja



RYСУNEK 5
OPCJONALNE USZCZELNIENIE
POWIETRZNE I PRZECIWPYŁOWE DLA SERII RFI (TY3551 I TY3504)

Tryskacze serii RFI należy konserwować i obsługiwać zgodnie z poniższą instrukcją:

UWAGI

Brak zestawu nakładki kryjącej może opóźnić zadziałanie tryskacza w sytuacji pożaru.

Po prawidłowym zamontowaniu nakładki kryjącej pomiędzy jej brzegiem a sufitem istnieje szczelina powietrzna o nominalnej szerokości 2,5 mm (3/32"), co pokazuje rysunek 2. Szczelina ta jest konieczna do prawidłowego działania tryskacza. Jeżeli po zamontowaniu tryskacza sufit ma być ponownie malowany, należy zadbać o to, aby nowa warstwa farby w żadnym miejscu NIE zlikwidowała szczeliny powietrznej.

Fabrycznie pomalowanych nakładek kryjących NIE WOLNO malować. Jeżeli jest to konieczne, należy je wymienić na inne fabrycznie pomalowane nakładki kryjące.

Nakładki kryjącej nie wolno naciągać w stosunku do obudowy. Może to spowodować rozłączenie się elementów.

W celu przeprowadzenia konserwacji systemu, przed wyłączeniem głównego zaworu kontrolnego instalacji przeciwpożarowej należy uzyskać zgodę stosownych władz na wyłączenie instalacji oraz zawiadomić wszystkie osoby, których to może dotyczyć.

Tryskacze, które okażą się być nieszczelne lub wykazują widoczne ślady korozji należy wymienić.

Automatycznych tryskaczy nie wolno malować, platerować, powlekać ani modyfikować w jakikolwiek inny sposób ich wykończenia fabrycznego. Zmodyfikowane tryskacze należy wymienić. Tryskacze, które były narażone na produkty spalania powodujące korozję, lecz nie były wykorzystane, powinny zostać wymienione, jeżeli nie można ich dokładnie oczyścić szmatką lub miękką szczotką.

Należy postępować bardzo ostrożnie, by nie uszkodzić tryskacza przed, w trakcie i

po jego montażu. Tryskacze uszkodzone w wyniku upadku, uderzenia, ześlizgu klucza itp. należy wymienić. Należy także wymienić tryskacz z pękniętą ampułką lub z ubytkiem płynu. (Patrz: Montaż).

Jeżeli tryskacz musi zostać usunięty nie wolno go ponownie instalować lub wymieniać bez zamontowania zestawu nakładki kryjącej. Jeżeli zestaw nakładki kryjącej zostanie wyrwany podczas eksploatacji należy go natychmiast założyć ponownie.

Właściciel odpowiada za inspekcję, testowanie oraz konserwowanie instalacji i urządzeń przeciwpożarowych zgodnie z niniejszym dokumentem, obowiązującymi normami NFPA (np. NFPA 25), a także z regulacjami wszystkich innych odnośnych organów. Wszelkie zapytania należy kierować do wykonawcy instalacji lub producenta tryskaczy.

Zaleca się, by inspekcje, testy i konserwacje instalacji przeciwpożarowych przeprowadzały wykwalifikowane służby kontrolne zgodnie z miejscowymi wymogami i/lub krajowymi przepisami.

Ograniczona gwarancja

Tyco Fire Products udziela wyłącznie pierwotnemu nabywcy, na okres dziesięciu (10) lat, gwarancji na wyprodukowane przez siebie produkty. Gwarancji podlegają wady materiałowe oraz wady wykonania, jeśli produkty te zostały opłacone, odpowiednio zainstalowane i konserwowane podczas ich normalnego użytkowania i funkcjonowania. Gwarancja traci ważność po dziesięciu (10) latach od daty dostarczenia produktu przez Tyco Fire Products. Nie udziela się żadnej gwarancji na produkty lub komponenty wyprodukowane przez firmy nie powiązane własnościowo z Tyco Fire Products lub na produkty i komponenty, które były niewłaściwie użytkowane, zainstalowane, narażone na korozję lub które nie były zainstalowane, konserwowane lub naprawiane zgodnie z obowiązującymi normami NFPA (National Fire Protection Association) oraz/lub wszelkich innych kompetentnych organów. Materiały uznane przez Tyco Fire Products za wadliwe będą naprawione lub wymienione według uznania Tyco Fire Products. Tyco Fire Products nie zobowiązuje siebie ani nie upoważnia innych osób do wzięcia na siebie zobowiązań wynikających ze sprzedaży produktów lub części produktów. Tyco Fire Products nie odpowiada za błędy projektowe systemów tryskaczowych lub niedokładne bądź niepełne informacje udzielone przez nabywcę lub przedstawicieli nabywcy.

W ŻADNYM WYPADKU TYCO FIRE PRODUCTS NIE PONOSI ODPOWIEDZIALNOŚCI WYNIKAJĄCEJ Z POSTANOWIEŃ UMOWY, ODPOWIEDZIALNOŚCI DELIKTOWEJ, ABSOLUTNEJ LUB ODPOWIEDZIALNOŚCI WYNIKAJĄCEJ Z INNEJ PODSTAWY PRAWNEJ, ZA PRZYPADKOWE, POŚREDNIE, SPECJALNE LUB NASTĘPCZE SZKODY, W TYM M.IN. ZA KOSZTY ROBOCIZNY, BEZ WZGLĘDU NA FAKT CZY FIRMA TYCO FIRE PRODUCTS ZOSTAŁA POINFORMOWANA O MOŻLIWOŚCI WYSTĄPIENIA TAKICH SZKÓD I W ŻADNYM WYPADKU ODPOWIEDZIALNOŚĆ TYCO FIRE PRODUCTS NIE PRZEKROCZY RÓWNOWARTOŚCI CENY SPRZEDAŻY PRODUKTU.

POWYŻSZA GWARANCJA ZASTĘPUJE WSZELKIE INNE GWARANCJE, WYRAŹNIE OKREŚLONE LUB DOROZUMIANE, W TYM GWARANCJE WARTOŚCI HANDLOWEJ I PRZYDATNOŚCI PRODUKTU DO OKREŚLONEGO CELU.

Składanie zamówień

Składając zamówienie należy podać pełną nazwę produktu. O dostępność produktów należy zapytać miejscowego dystrybutora.

Tryskacz:

Należy określić: (SIN), (podać temperaturę znamionową), tryskacz serii RFII, wiszący ukryty, P/N (określić).

	68°C(155°F)	93°C(200°F)
TY3551	51-790-1-155	51-790-1-200
TY3504	51-796-1-155	51-796-1-200
TY3531	51-792-1-155	51-792-1-200
TY3505	51-797-1-155	51-797-1-200

Oddzielnie zamawiana nakładka kryjąca:

Należy określić: (podać temperaturę znamionową), nakładka kryjąca serii RFII, z (podać wykończenie), P/N (określić).

	57°C(135°F)(a)	74°C(165°F)*(b)
Mosiądz	56-792-1-135	56-792-1-165
Jasny mosiądz	56-792-2-135	56-792-2-165
Chrom	56-792-9-135	56-792-9-165
Chrom matowy	56-792-8-135	56-792-8-165
Biel	56-792-0-135	56-792-0-165
Biel (RAL9010)*	56-792-3-135	56-792-3-165
Biel intensywna	56-792-4-135	56-792-4-165
Biel zgaszona	56-792-5-135	56-792-5-165
Czerń	56-792-6-135	56-792-6-165
Kolor na życzenie	56-792-X-135	56-792-X-165

(a) Do zastosowania z 68°C (155°F) tryskaczami.

(b) Do zastosowania z 93°C (200°F) tryskaczami.

* Przeznaczony do sprzedaży poza terytorium obydwu Ameryk.

Klucz do tryskacza:

Należy określić: Klucz do tryskacza RFII
..... P/N 56-000-1-075.

Uszczelnienie powietrzne i przeciwpyłowe:

Należy określić: Uszczelnienie powietrzne i przeciwpyłowe
..... P/N 56-908-1-001.

Uwaga: Niniejszy dokument został przetłumaczony. Tłumaczenie materiałów informacyjnych na języki inne niż angielski ma na celu wygodę czytelników nie znających języka angielskiego. Wierność tłumaczenia nie jest gwarantowana i nie powinno się jej zakładać.

W przypadku wątpliwości związanych z dokładnością informacji zawartej w tłumaczeniu, prosimy sprawdzić angielską wersję dokumentu TFP181, która stanowi wersję oficjalną. Wszelkie rozbieżności lub różnice powstałe w tłumaczeniu nie są wiążące i nie mają skutku prawnego dla zgodności z przepisami, ich egzekwowania ani wszelkich innych celów. www.quicksilvertranslate.com.