

Skryté protipožární trysky „Royal Flush II“ řady RFII, rychlá a standardní reakce, standardní rozptyl — faktor K 80

Obecný popis

Skryté závěsné protipožární trysky „Royal Flush II“ řady RFII, faktor K 80, rychlá reakce (3mm baňka) a standardní reakce (5mm baňka), jsou dekorativní protipožární trysky vyznačující se plochým krycím plíškem pro skrytí protipožární trysky. Představují nejlepší volbu pro architektonicky citlivé oblasti, jako jsou hotelové haly, kancelářské budovy, kostely a restaurace.

Každá jednotka obsahuje sestavu krycího plíšku, který skrývá funkční součásti protipožární trysky nad stropem. Oddělitelná dvoukusová konstrukce sestavy krycího plíšku a sestavy podpěrného košíku umožňuje montáž protipožárních trysek a tlakovou zkoušku protipožárního systému před montáží zavěšeného stropu nebo před použitím konečné povrchové úpravy na pevném stropu. Rovněž umožňují odstranění zavěšených stropních desek pro přístup k servisnímu zařízení budovy, aniž je nutné vypnout nejprve protipožární systém a odmontovat protipožární trysky.

Platí také, že oddělitelná dvoukusová konstrukce protipožární trysky poskytuje 13 mm (1/2") vertikálního nastavení, přičemž se snižuje přesnost, s jakou se musí určit délka pevných krátkých svislých potrubí vedoucích k protipožární trysce.

Protipožární trysky řady RFII jsou zasílány s odstranitelným ochranným víčkem.

DŮLEŽITÉ

Vždy se řiďte Technickými daty TFP700, kde najdete UPOZORNĚNÍ PRO MONTÁŽ s upozorněním ohledně manipulace se systémy protipožárních trysek a s jejich součástmi a upozorněním ohledně jejich montáže. Nesprávnou manipulací a montáží může dojít k trvalému poškození systému protipožárních trysek nebo jeho součástí a k tomu, že protipožární tryska nebude v případě požáru fungovat nebo se spustí předčasně.

Ochranné víčko se odstraní přechodně na dobu montáže a potom je možné ho znovu nasadit, aby byla protipožární tryska chráněna během montáže stropu nebo během provádění jeho konečných povrchových úprav. Špičku ochranného víčka lze rovněž použít pro označení středu stropního otvoru do sádrokartonové desky, stropních desek atd. lehkým zatlačením ochranného víčka do stropního produktu. Po dokončení montáže stropu se ochranné víčko odstraní a namontuje se sestava krycího plíšku.

Skryté závěsné protipožární trysky „Royal Flush II“ řady RFII se standardní reakcí (5mm baňka) je možné připevnit se silikonovým vzduchovým a protiprachovým těsněním (viz obrázek 5). Vzduchové a protiprachové těsnění je určeno pro citlivé oblasti, kde je žádoucí zamezit průchodu vzduchu a prachu krycím plíškem z místa nad stropem.

UPOZORNĚNÍ

Skryté závěsné protipožární trysky řady TY-FRB, které jsou zde popsány, musí být namontovány a udržovány v souladu s tímto dokumentem a příslušnými normami National Fire Protection Association vedle norem jakýchkoli jiných příslušných úřadů. **Nedodržení těchto pokynů může dojít k narušení výkonu těchto zařízení.**

Majitel nese odpovědnost za to, že jeho protipožární systém a zařízení budou v náležitém provozním stavu. Pokud máte nějaké dotazy, měli byste kontaktovat dodavatele, který protipožární trysky namontoval, nebo jejich výrobce.



Identifikační čísla protipožární trysky (SIN)

TY3551 (5mm baňka) a **TY3531** (3mm baňka): maximálně 12,1 bar (175 psi) u UL, C-UL, FM, LPCB a v New York City.

TY3504 (5mm baňka) a **TY3505** (3mm baňka): maximálně 17,3 bar (250 psi) u UL, C-UL, a v New York City; maximálně 2,1 bar (175 psi) u FM.

Technické údaje

Schválení pro řadu FRII

Zaregistrovány u UL a C-UL. Povoleny u FM. New York City podle MEA 353-01-E. Povoleno u LPCB (č. jed. 094a/09 pro TY3551 a 094a/10 pro TY3531).

Schválení se týkají pouze provozních podmínek uvedených v části Projektová kritéria a dimenzováním na maximální tlak uvedený v části Identifikační čísla modelu/protipožární trysky.

Schválení pro vzduchové a protiprachové těsnění (díl č. 10908100)

Zaregistrováno u UL a C-UL pro použití se skrytou protipožární tryskou RFII (TY3551 a TY3504) se standardní reakcí.

Jmenovitá teplota

Protipožární tryska: 68°C (155°F); Plíšek: 57°C (135°F)

Protipožární tryska: 93°C (200°F); Plíšek: 74°C (165°F)

Odkovový součinitel

$K = 80 \text{ l/min} \cdot \text{bar}^{0.5}$ (5,6 usgpm/psi^{0.5})

Nastavení

12,5 mm (1/2")

Konečné povrchové úpravy

Krycí plíšek: Chromovaný, mosazný povrch nebo bílý nátěr (na vyžádání jsou k dostání vhodné obvyklé nátěry a jiné barvy než bílá).

Fyzikální vlastnosti

Rám	Bronz
Podpěrný košík	Chromovaná ocel
Vodicí kolíky	Nerezová ocel
Vychylovací plíšek	Bronz
Tlakový šroub	Mosaz
Baňka	Sklo
Víčko	Bronz nebo měď
Těsnící soustava
.....	Slitina berylia a niklu s teflonem*
Krycí plíšek	Mosaz
Přidržovač	Mosaz
Vystřelovací pružina	Nerezová ocel

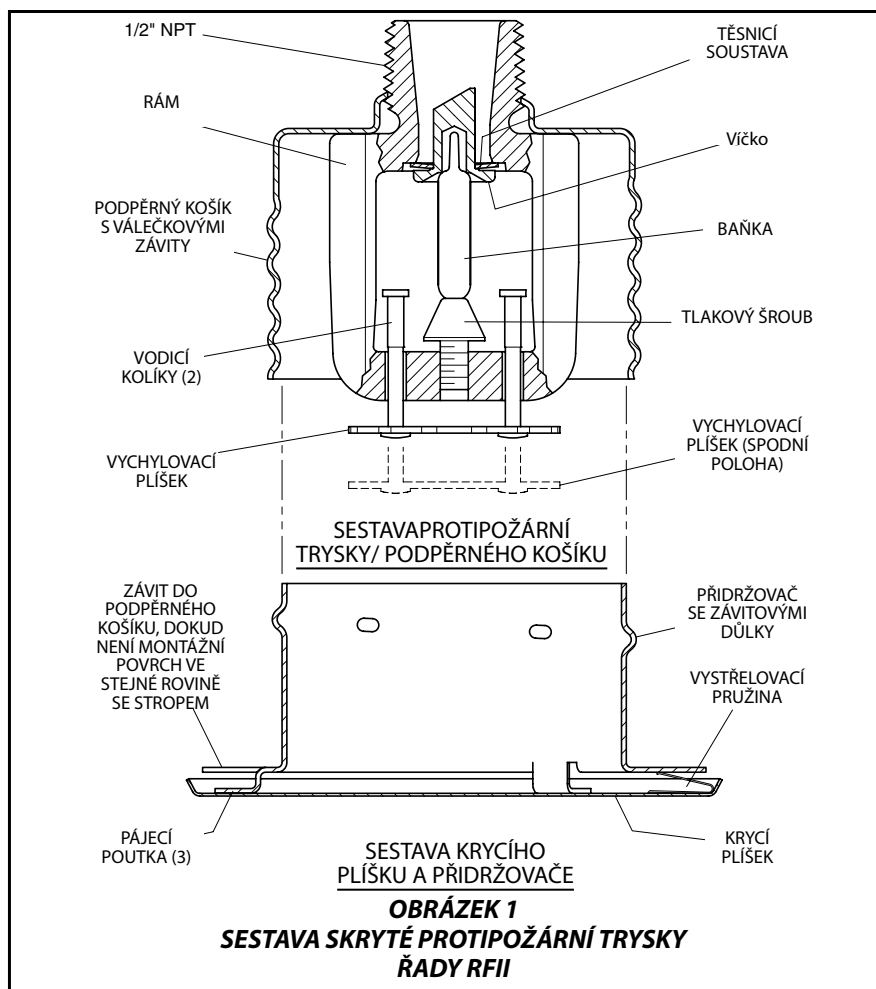
*Registrovaná ochranná známka firmy DuPont

Patenty

USA: 4.014.388

Provoz

Když je krycí plíšek, který je normálně ve třech bodech přiletován k přidržovači, vystaven horku způsobenému požárem, odpadne, aby odkryl sestavu protipožární trysky. V ten moment vychylovací plíšek



podpíraný vodicími kolíky klesne do své provozní polohy.

Skleněná baňka obsahuje kapalinu, která expanduje, když je vystavena horku. Když je dosaženo jmenovité teploty, kapalina expanduje tak, že se skleněná baňka roztříští, čímž se protipožární tryska aktivuje a voda může téci.

Projektová kritéria

Skryté závěsné protipožární trysky RFII (TY3551 & TY3504) s 5mm baňkou jsou u UL a C-UL zaregistrovány jako protipožární trysky se standardní reakcí - standardním rozptylem pro použití v souladu se současnou normou NFPA. U FM jsou povoleny jako protipožární trysky se standardní reakcí - standardním rozptylem pro použití v souladu se současnými daty Loss Prevention FM.

Skryté závěsné protipožární trysky RFII (TY3531 a TY3505) s 3mm baňkou jsou u UL a C-UL zaregistrovány jako protipo-

žární trysky s rychlou reakcí - standardním rozptylem pro použití v souladu se současnou normou NFPA. U FM jsou povoleny jako protipožární trysky se standardní reakcí - standardním rozptylem pro použití v souladu se současnými daty Loss Prevention FM.

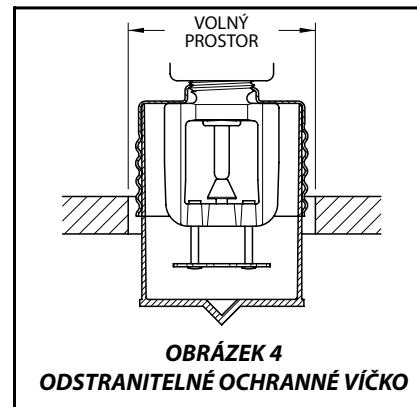
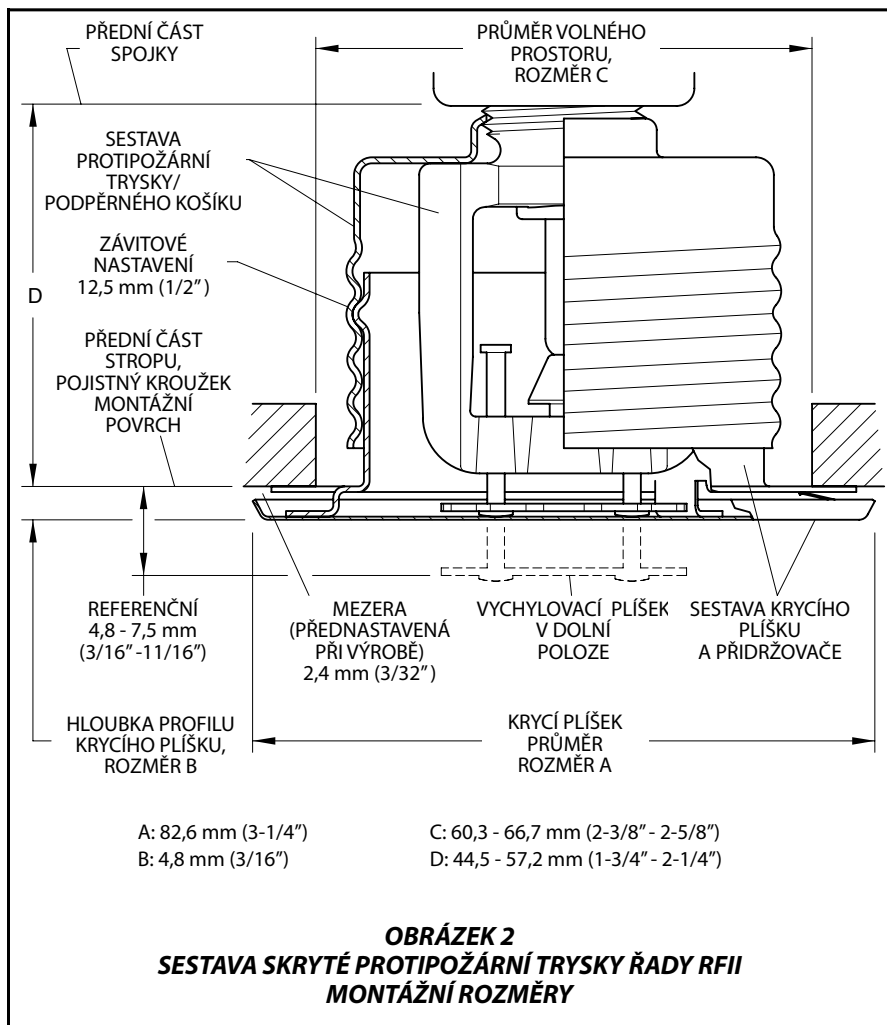
Skryté závěsné protipožární trysky řady RFII jsou pouze zaregistrovány a povoleny se skrytými krycími plíšky řady RFII, které mají kovovou povrchovou úpravu nebo bílý nátěr.

Řada RFII se nesmí používat tam, kde je tlak vzduchu nad stropem vyšší, než je uvedeno níže. Proudění směrem dolů podpěrným košíkem by mohly činnost protipožární trysky při požáru zpozdít.

Montáž

Protipožární trysky řady TY-FRB musí být namontovány v souladu s následujícími pokyny:

POZNÁMKY



Nemontujte žádnou protipožární trysku s baňkou, pokud je baňka prasklá nebo z ní unikla kapalina. V případě, že protipožární trysku podržíte ve vodorovné poloze, měli byste vidět vzduchovou bublinku. Průměr vzduchové bublinky činí přibližně 1,5 mm (1/16") pro teplotu 68°C (155°F) až 2,4 mm (3/32") pro jmenovitou teplotu 93°C (200°F).

Hermetického utěsnění spoje protipožární trysky 1/2" NPT by mělo být dosaženo utahovacím momentem 9,5 až 19 Nm (7 až 14 ft.lbs.). Pro montáž protipožárních trysek se může použít maximální utahovací moment 29 Nm (21 ft.lbs.). Větší utahovací moment by mohl poničit vstup protipožární trysky, a způsobit tak následné netěsnění nebo její horší funkčnost.

Nezkoušejte vykompenzovat nedostatečné nastavení sestavy protipožární trysky tím, že sestavu protipožární trysky/podpěrného košíku utáhnete příliš málo, nebo naopak příliš hodně. Upravte polohu spojky protipožární trysky tak, aby vyhovovala.

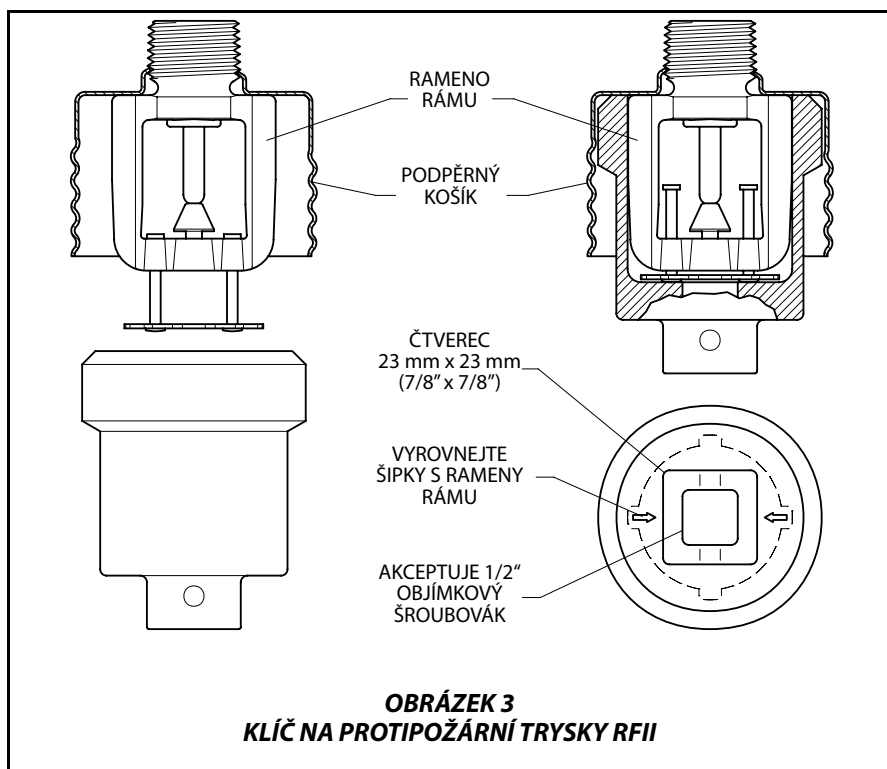
Krok 1. Protipožární trysky musí být namontovány pouze v závěsné poloze, přičemž je středová osa protipožární trysky kolmá k montážnímu povrchu.

Krok 2. Odmontujte ochranné víčko.

Krok 3. Na potrubní závit naneste těsnící prostředek pro potrubní závit a rukou utáhněte protipožární trysku v její spoje.

Krok 4. Pro utažení protipožární trysky použijte pouze klíč na protipožární trysky RFII (viz obrázek 3). Klíč na protipožární trysky RFII se k trysce přiloží tak, jak je nakresleno na obrázku 3.

Krok 5. Ochranné víčko vraťte na místo (viz obrázek 4) tak, že ho budete tlačit směrem tak dlouho, dokud nedosáhne nejnižší úroveň podpěrného košíku. Ochranné víčko pomáhá předcházet poškození vychýlovacího plíšku a ramen při montáži stropu a/nebo při provádění konečných povrchových úprav stropu. Lze ho rovněž použít pro umístění středu volného



prostoru tak, že střed ochranného víčka lehce zatlačíte do stropního materiálu.

POZNÁMKA

Dokud ochranné víčko neodstraníte, považuje se systém za „mimo provoz“.

Krok 6. Poté, co je strop dokončen s volným prostorem o průměru 64 mm (2-1/2"), a při přípravě montáže sestavy krycího plíšku, odstraňte a vyřadte ochranné víčko a zkontrolujte, zda se vychylovací plíšek volně pohybuje nahoru a dolů. Jestliže byla protipožární tryska poškozena a vychylovací plíšek se nepohybuje nahoru a dolů volně, vyměňte celou sestavu protipožární trysky. Nepokoušejte se poškozenou protipožární trysku upravovat nebo opravovat.

Krok 7. Při montáži vzduchového a protiprachového těsnění použijte obrázek 5. Jinak postupte na krok 8. Pro připojení vzduchového a protiprachového těsnění zkontrolujte, zda je úhel vnějšího okraje těsnění orientovaný podle obrázku 5. Začněte okrajem přídržovače v drážkované šterbině vzduchového a protiprachového těsnění a pokračujte kolem přídržovače, dokud nezapadne celé těsnění.

POZNÁMKA

Vzduchové a protiprachové těsnění se musí namontovat na okraji přídržovače.

Krok 8. Zašroubujte sestavu krycího plíšku/přídržovače, aby se přídržovač – obrázek 2 (nebo vzduchové a protiprachové těsnění – obrázek 5) dotýkal stropu. Nepokračujte v šroubování sestavy, pokud by se stropní deska zvedla ze své normální polohy. Jestliže sestava krycího plíšku/přídržovače nemůže do podpěrného košíku zapadnout nebo jestliže sestava krycího plíšku/přídržovače nemůže dostatečně zapadnout, aby se dotýkala stropu, musí být spojka protipožární trysky přemístěna.

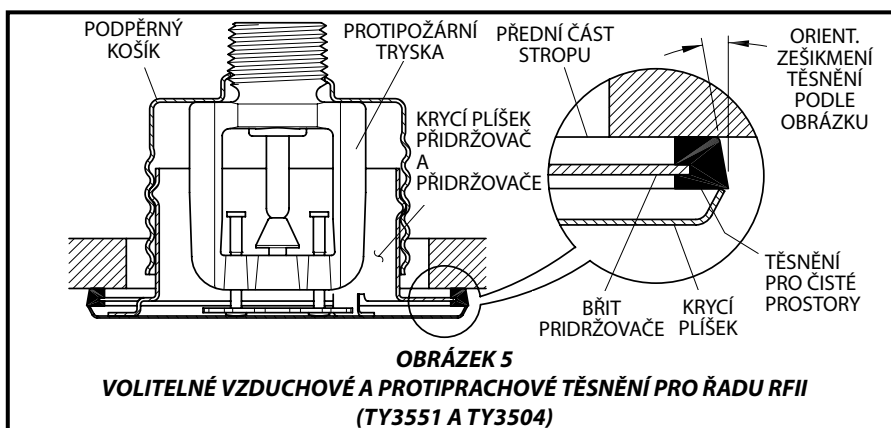
Péče a údržba

Protipožární trysky řady TY-FRB musí být udržovány v souladu s následujícími pokyny:

POZNÁMKY

Nepřítomnost sestavy krycího plíšku může činnost protipožární trysky při požáru zpozdit.

Pokud je protipožární tryska namontovaná správně, vznikne mezi břitem krycího plíšku a stropem jmenovitá vzduchová mezera 2,5 mm (3/32"), viz obrázek 2. Tato vzduchová mezera je potřebná pro správné fungování protipožární trysky. Jestliže se musí strop po montáži protipožárních trysek přetřít, musí



se dbát na to, aby nový nátěr NEPOŠKODIL žádnou vzduchovou mezeru.

Krycí plíšky s nátěrem z výroby se NESMÍ přetírat. V případě potřeby by se měly nahradit jednotkami natřenými ve výrobě.

Netahejte krycí plíšek proti uzávěru. Mohlo by dojít k oddělení.

Před uzavřením hlavního regulačního ventilu protipožárního systému z důvodu údržbářských prací na protipožárním systému, který řídí, musí uzavření příslušných protipožárních systémů nejprve povolit příslušné úřady a všichni pracovníci, na které může mít tato skutečnost dopad, musí být uvědoměni.

Protipožární trysky, které, jak bylo zjištěno, netěsní nebo vykazují viditelné známky koroze, musí být vyměněny.

Automatické protipožární trysky se poté, co opustí závod, nesmí nikdy malovat, pokřovat, natírat ani jinak měnit. Modifikované protipožární trysky se musí vyměnit. Protipožární trysky, které byly vystaveny korozním produktům spalování, ale ještě nebyly aktivovány, by měly být vyměněny, pokud nebyly důkladně vyčištěny hadrem nebo jemným kartáčem.

Musí se dbát na to, aby se předešlo poškození protipožárních trysek – před montáží, během montáže i po ní. Protipožární trysky, které se poškodí při pádu, úderu, vypadnutí/vyklouznutí klíče apod., musí být vyměněny. Vyměňte rovněž každou protipožární trysku, která má prasklou baňku nebo z jejíž baňky vytekla kapalina. (viz část Montáž)

Jestliže musíte protipožární trysku odmontovat, nemontujte ji znovu ani nemontujte náhradní, aniž namontujete znovu sestavu krycího plíšku. Jestliže se sestava krycího plíšku při servisu vychýlí ze svého místa, okamžitě ji vyměňte.

Majitel odpovídá za kontrolu, zkoušky a údržbu svého protipožárního systému a

zařízení v souladu s tímto dokumentem a s příslušnými normami National Fire Protection Association (např. NFPA 25) vedle norem jakýchkoli příslušných úřadů. Pokud máte nějaké dotazy, měli byste kontaktovat dodavatele, který protipožární trysky namontoval, nebo jejich výrobce.

Doporučujeme, aby kontrolu, zkoušky a údržbu systémů automatických protipožárních trysek prováděl kvalifikovaný servisní pracovník v souladu s místními požadavky a/nebo vnitrostátními zákony.

Omezená záruka

Záruka na produkty společnosti Tyco Fire Products je poskytována pouze původnímu kupujícímu na dobu deseti (10) let, a to v případě vad materiálu a provedení, pokud jsou zaplacený a řádně namontovány a udržovány v rámci běžného použití a servisu. Tato záruka vyprší za deset (10) let od data dodání společností Tyco Fire Products. Záruka se neposkytuje na produkty či součásti, které vyrobily společnosti, jež nejsou z vlastnického hlediska přidružené ke společnosti Tyco Fire Products, a na produkty a součásti, které byly používány nesprávným způsobem, které nebyly správně namontovány, byly vystaveny korozi nebo které nebyly namontovány, udržovány, modifikovány či opravovány v souladu s příslušnými normami National Fire Protection Association a/nebo normami jakéhokoli jiného příslušného úřadu. Materiály, které jsou, jak společnost Tyco Fire Products zjistí, vadné, musí být dle vlastního uvážení společnosti Tyco Fire Products buď opraveny, nebo vyměněny. Společnost Tyco Fire Products ani nepřijímá, ani neopravňuje žádnou osobu k tomu, aby jejím jménem přijala v souvislosti s prodejem produktů či jejich částí žádný závazek. Společnost Tyco Fire Products nenese odpovědnost za chyby ve vzhledu systému protipožárních trysek ani za nepřesné či neúplné informace dodané kupujícím nebo jeho zástupci.

V ŽÁDNÉM PŘÍPADĚ NENESE SPOLEČNOST TYCO FIRE PRODUCTS ODPOVĚDNOST, PODLE SMLUVNÍHO PRÁVA, PRÁVA OBČANSKOPRÁVNÍCH DELIKTŮ, PODLE PŘESNĚ VYMEZENÉ ODPOVĚDNOSTI NEBO PODLE JINÉ PRÁVNÍ TEORIE, ZA SOUVISEJÍCÍ, NEPŘÍMÉ, ZVLÁŠTNÍ NEBO NÁSLEDNÉ ŠKODY VČETNĚ MIMO JINÉ PRACOVNÍCH POPLATKŮ, BEZ OHLEDU NA TO, ZDA BYLA INFORMOVÁNA O MOŽNOSTI VZNIKU TAKOVÝCH ŠKOD, A V ŽÁDNÉM PŘÍPADĚ JEJÍ ODPOVĚDNOST NEPŘESÁHNE ČÁSTKU VE VÝŠI PRODEJNÍ CENY.

VÝŠE UVEDENÁ ZÁRUKA JE POSKYTOVÁNA MÍSTO JAKÝCHKOLI JINÝCH VÝSLOVNÝCH ČI IMPLIKOVANÝCH ZÁRUK, VČETNĚ ZÁRUK PRODEJNOSTI A VHODNOSTI PRO KONKRÉTNÍ ÚČEL

Postup při objednání

V objednávce uveďte celý název výrobku. Zeptejte se svého místního distributora, zda je tento výrobek k dostání.

Sestava protipožární trysky:

Specifikujte: (SIN) (specifikujte jmenovitou teplotu), skrytá závěsná protipožární tryska řady RFII, (P/N) (specifikujte).

	68C(155F)	93C(200F)
TY3551	51-790-1-155	51-790-1-200
TY3504	51-796-1-155	51-796-1-200
TY3531	51-792-1-155	51-792-1-200
TY3505	51-797-1-155	51-797-1-200

Samostatně objednávaný krycí plíšek:

Specifikujte: (specifikujte jmenovitou teplotu), skrytý krycí plíšek řady RFII s (specifikujte konečnou povrchovou úpravu), (P/N) (specifikujte).

	57C(135F)(a)	74C(165F)*(b)
Mosaz	56-792-1-135	56-792-1-165
Lesklá mosaz	56-792-2-135	56-792-2-165
Chrom	56-792-9-135	56-792-9-165
Čištěný chrom	56-792-8-135	56-792-8-165
Bílý	56-792-0-135	56-792-0-165
Bílý (RAL9010)*	56-792-3-135	56-792-3-165
Zářivě bílý	56-792-4-135	56-792-4-165
Našedlý	56-792-5-135	56-792-5-165
Černý	56-792-6-135	56-792-6-165
Na zakázku	56-792-X-135	56-792-X-165

(a) Pro použití při 68°C (155°F) protipožární trysky.

(b) Pro použití při 93°C (200°F) protipožární trysky.

* Kromě Ameriky

Klíč na protipožární trysky:

Specifikujte: Klíč na protipožární trysky RFII
..... P/N 56-000-1-075

Vzduchové a protiprachové těsnění:

Specifikujte: Vzduchové a protiprachové těsnění
..... P/N 56-908-1-001

Poznámka: Tento dokument je překlad. Překlady jakýchkoli materiálů z angličtiny do jiných jazyků se považují pouze za pomůcku pro čtenáře, kteří neumí anglicky. Přesnost překladu není ani garantována, ani implikována. Pokud se objeví nějaké otázky ohledně přesnosti informací obsažených v překladu, použijte prosím anglickou verzi dokumentu TFP181, která je oficiální verzí dokumentu. Jakékoli rozpory či rozdíly vzniklé v překladu nejsou zavazující a nemají žádný právní účinek, pokud jde o shodu, uplatňování či jakékoli jiné účely. www.quicksilvertranslate.com.