

Serie TY-B — Horizontale en verticale wandsprinklers, Standaard Aansprekend, Standaard Dekking — K-factor 80

Algemene Beschrijving

De horizontale en verticale wandsprinklers uit de serie TY-B met K-factor 80, beschreven in dit gegevensblad, zijn decoratieve standaard aansprekende en standaard dekking sproeipatroonsprinklers met een 5 mm glaspatroon. Deze sprinklers zijn ontworpen voor gebruik in commerciële gebouwen met licht of normaal brandgevaar, zoals banken, hotels, winkelcentra, enz. Ze zijn ontworpen voor plaatsing op de muur of de zijde van een balk en net onder een vlak plafond. Wandsprinklers worden normaal gesproken in plaats van hangende of staande sprinklers gebruikt om esthetische of bouwkundige redenen, in gevallen waar een leidingsysteem doorheen het plafond niet wenselijk is.

De verzonken versie van de horizontale zijwandsprinkler uit de TY-B serie is bedoeld voor gebruik in gebouwen met een afgewerkte muur. Deze maakt gebruik van een tweedelig verzonken rozet stijl 10. De verzonken rozet biedt een verzonken afstelling van 12,5 mm (1/2") maximaal 19 mm (3/4") met betrekking tot het wandniveau. Door de afstelling via de verzonken rozet hoeven de leidingdelen naar de sprinkler minder nauwkeurig te worden afgesneden.

BELANGRIJK

Zie altijd het Technische Gegevensblad TFP700 voor de "WAARSCHUWINGEN VOOR INSTALLATEURS" dat de voorzorgsmaatregelen aangeeft die genomen moeten worden met betrekking tot de hantering en installatie van sprinklersystemen en -componenten. Onjuiste hantering en installatie kunnen het sprinklersysteem of de sprinklercomponenten permanent beschadigen en ervoor zorgen dat de sprinkler in geval van brand niet werkt of vroegtijdig in werking treedt.

Indien van toepassing wordt een corrosiebestendige coating gebruikt om de levensduur van de koperlegering van de sprinklers te verlengen wanneer blootgesteld aan corrosieve omgevingen. Hoewel sprinklers met een corrosiebestendige coating de standaard corrosietesten van de van toepassing zijnde keurmerkinstanties hebben doorstaan, zijn deze testen niet representatief voor alle denkbare corrosieve omgevingen. Het wordt daarom aanbevolen om de eindgebruiker te raadplegen met betrekking tot de geschiktheid van deze coatings voor een specifieke corrosieve omgeving. Naast de corrosieve aard van de chemicaliën waaraan de sprinklers worden blootgesteld, dienen op zijn minst de invloeden van omgevingstemperatuur, concentratie van chemicaliën en snelheid van gas/chemicaliën in ogenschouw genomen te worden.

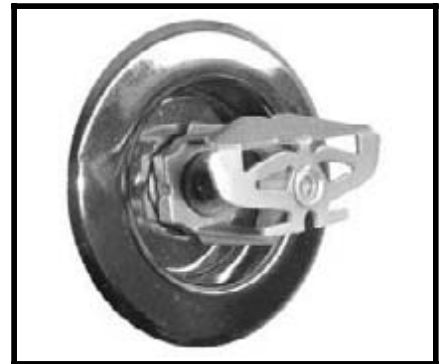
WAARSCHUWINGEN

*De hier beschreven sprinklers uit de TY-B serie moeten worden geïnstalleerd en onderhouden conform dit document, als conform de van toepassing zijnde richtlijnen van de NFPA [National Fire Protection Association] en de richtlijnen van enig ander bevoegd gezag. **Niet-nakoming van deze verplichting kan schadelijk zijn voor de werking van deze apparaten.***

De eigenaar is verantwoordelijk voor het onderhoud van zijn brandbeveiligingssysteem en voor het in goede staat houden van de apparatuur. Bij vragen dient contact te worden opgenomen met de installateur of de sprinklerfabrikant.

Sprinkler Identificatie- nummers (SIN)

TY3351 - Horizontaal
TY3451 - Verticaal



				SPRINKLERAFWERKING (Zie opm. 10)						
K	TYPE	TEMP.	GLAS-PATROON	MESSING	VER-CHROOMD	WIT *** POLYESTER	MET LOOD BEDEKT	MET WASLAAG BEDEKT	WASOVER-LOODLAAG	
80 1/2" NPT	HORIZ. WAND (TY3351)	57°C (135°F)	Oranje	1,2,3,4,9		1,2,3,9	1,2,3,9	1,2,3,9	1,2,3,9	
		68°C (155°F)	Rood							
		79°C (175°F)	Geel							
		93°C (200°F)	Groen							
		141°C (286°F)	Blauw							
		182°C (360°F)	Paars							1,2,4,9
	VERZONKEN HORIZ. WAND (TY3351)* Figuur 3	57°C (135°F)	Oranje	1,2,3,9		1,2,3,9	1,2,3,9	1,2,3,9	1,2,3,9	N.L.
		68°C (155°F)	Rood							
		79°C (175°F)	Geel							
		93°C (200°F)	Groen							
80 1/2" NPT	VERTICALE WAND (TY3451) hangend of staand geïnstalleerd	57°C (135°F)	Oranje	4,5,6,7,8,9		4,5,6,7,8,9	5,6,7,9	5,6,7,9	5,6,7,9	
		68°C (155°F)	Rood							
		79°C (175°F)	Geel							
		93°C (200°F)	Groen							
		141°C (286°F)	Blauw							
		182°C (360°F)	Paars							4,5,6,8,9

Opmerkingen:

- Listed door Underwriters Laboratories, Inc. (UL) voor gebruik in gebouwen met licht of normaal brandgevaar met een afstand tussen de bovenzijde van spreiplaat en het plafond van 100 tot 300 mm (4" tot 12").
- Listed door Underwriters Laboratories, Inc. voor gebruik in Canada (C-UL) voor gebruik in gebouwen met licht of normaal brandgevaar met een afstand tussen de bovenzijde van de spreiplaat en het plafond van 100 tot 300 mm (4" tot 12").
- Goedgekeurd door Factory Mutual Research Corporation (FM) voor gebruik in gebouwen met licht brandgevaar met een afstand tussen de bovenzijde van de spreiplaat en het plafond van 100 tot 300 mm (4" tot 12").
- Goedgekeurd door de Loss Prevention Certification Board (LPCB Refnr. 094a/05 & 007k/03) met een afstand tussen de spreiplaat en het plafond van 100 tot 150 mm (4" tot 6").
- Listed door Underwriters Laboratories, Inc. (UL) voor gebruik in gebouwen met licht en normaal brandgevaar.
- Listed door Underwriters Laboratories, Inc. voor gebruik in Canada (C-UL) voor gebruik in gebouwen met licht of normaal brandgevaar.
- Goedgekeurd door Factory Mutual Research Corporation (FM) voor gebruik in gebouwen met licht brandgevaar.
- Goedgekeurd door de Loss Prevention Certification Board (LPCB Refnr. 094a/05 & 007k/03).
- Goedgekeurd door de stad New York onder MEA 354-01-E.
- Wanneer sprinklers voorzien van polyesterlaag, loodlaag, waslaag of was-over-loodlaag UL of C-UL Listed zijn, zijn de sprinklers opgenomen als corrosiebestendige sprinklers. Wanneer sprinklers voorzien van loodlaag, waslaag of was-over-loodlaag FM-goedgekeurd zijn, zijn de sprinklers FM-goedgekeurd als corrosiebestendige sprinklers.

* Geïnstalleerd met stijl 10 (1/2" NPT) verzonken rozet met totale afstelling van 19 mm (3/4").

** 66°C (150°F) maximale plafondtemperatuur

*** Alleen lichaam en spreiplaat. Listings en goedkeuringen zijn van toepassing op kleur (speciale bestelling)

**TABEL A
LABORATORIUMLISTINGS EN -GOEDKEURINGEN**

Technische gegevens

Goedkeuringen

Listed door UL en C-UL. Goedgekeurd door FM, LPCB en de stad New York.

(Raadpleeg tabel A informatie omtrent goedkeuringen inclusief corrosiebestendige status.)

Maximale Werkdruk

12,1 bar (175 psi)

Afvoercoëfficiënt

80,6 l/min-bar^{0.5} (5.6 usgpm/psi^{0.5})

Nominale temperaturen

Zie tabel A

Afwerkklagen

Sprinkler: Raadpleeg tabel A.

Verzonken rozet: Witgelakt, verchroomd, vermessingd

Fysieke Kenmerken

Lichaam.....Brons

Knop..... Messing/koper

Afdichting Berylliumnikkel met Teflon*

Glaspatroon.....Glas

Drukschroef.....Brons

HZW SpreiplaatBrons

VZW Spreiplaat..... Koper

*Gedeponeerd handelsmerk van DuPont.

Patenten

USA 5,810,263

Werking

Het glaspatroon bevat een vloeistof die uitzet wanneer deze aan hitte wordt blootgesteld. Wanneer de nominale temperatuur is bereikt, zet de vloeistof zover uit dat het glaspatroon versplintert, waardoor de sprinkler wordt geactiveerd en het water gaat stromen.

Ontwerpcriteria

De horizontale en verticale wandsprinklers uit de serie TY-B zijn bedoeld voor brandbeveiligingssystemen die ontworpen zijn conform de standaard installatierichtlijnen zoals erkend door de toepasselijke instantie (bijv. UL Listing is gebaseerd op de vereisten van NFPA 13 en FM-goedkeuring is gebaseerd op de vereisten van FM's Loss Prevention Data Sheets). Voor de verzonken horizontale installatie mag alleen een verzonken rozet stijl 10 gebruikt worden.

Installatie

De sprinklers uit de serie TY-B moeten worden geïnstalleerd conform de hiernavolgende instructies:

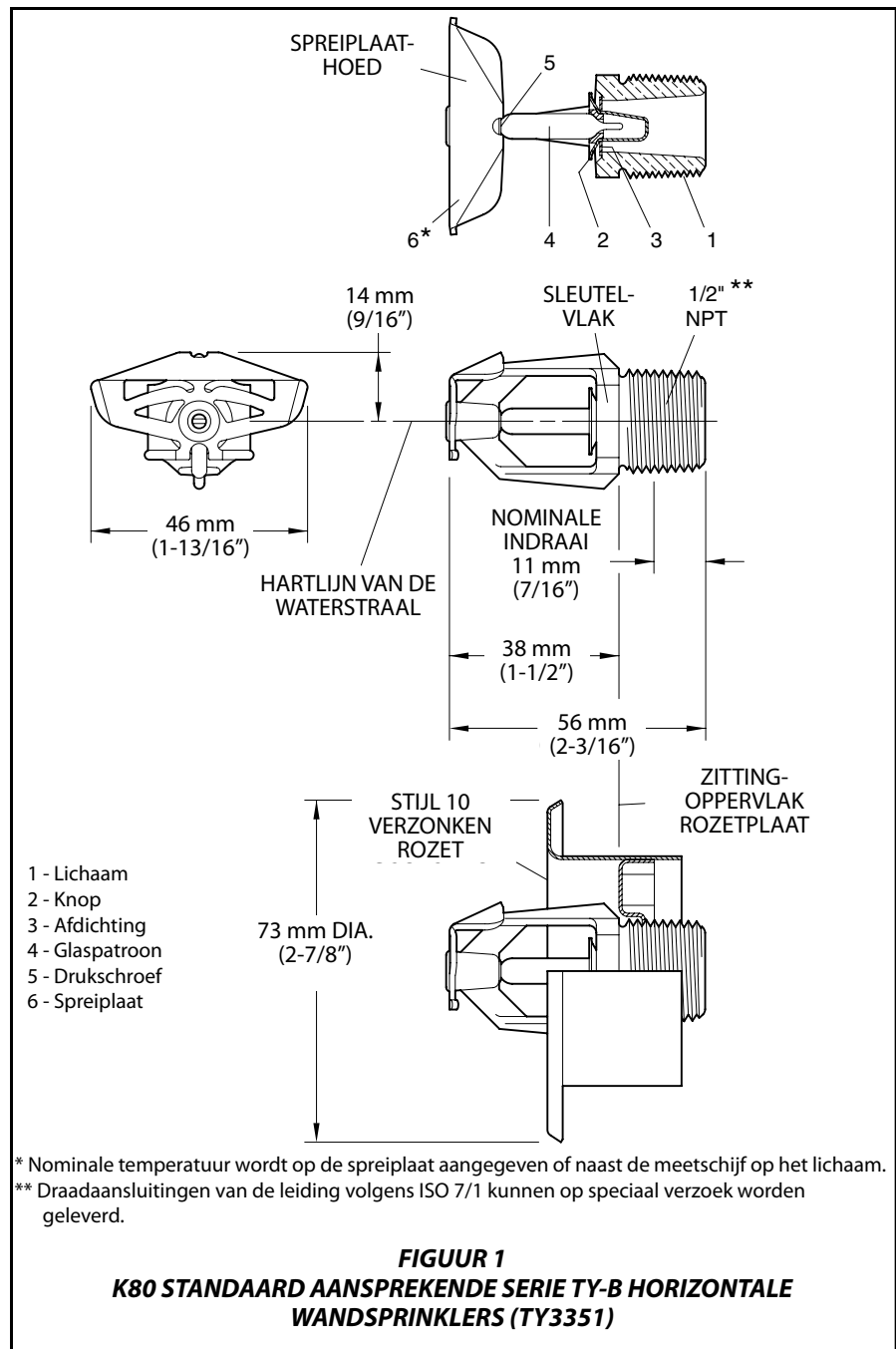
OPMERKINGEN

Installeer een sprinkler met glaspatroon niet wanneer het patroon gebroken is of wanneer er vloeistof uit het patroon lekt. Wanneer de sprinkler horizontaal wordt gehouden, dient u een kleine luchtbel te zien. De diameter van de luchtbel is ongeveer 1,5 mm (1/16") voor de nominale temperatuur van 57°C (135°F) tot 2,5 mm (3/32") voor de nominale temperatuur van 182°C (360°F).

Een lekdichte sluiting van de 1/2" NPT sprinkleraansluiting wordt verkregen met een torsiekracht van 9,5 tot 18 Nm (7 tot 14 Nm). Een maximale torsiekracht van 29 Nm (21 ft. lbs.) kan worden toegepast om sprinklers met 1/2" NPT-aansluitingen te installeren. Hogere torsieniveaus kunnen de sprinkleraansluiting vervormen met als gevolg lekkage of de verminderde werking van de sprinkler.

Probeer een ontoreikende afstelling in een rozetplaat niet te compenseren door de sprinkler te hard of te zacht aan te draaien. U kunt in dit geval beter de positie van de sprinklerfitting opnieuw afstellen.

De **horizontale en verticale wandsprinklers uit de serie TY-B** moeten worden geïnstalleerd conform de hiernavolgende instructies:



Stap 1. Horizontale wandsprinklers moeten in de horizontale positie worden geïnstalleerd met de hartlijn van de waterstraal loodrecht op de achtermuur en parallel lopend aan het plafond. Het woord "TOP" op de spreiplaat moet in de richting van het plafond wijzen.

Verticale wandsprinklers moeten in de hangende of staande positie worden geïnstalleerd met de pijl van de spreiplaat wegwijsend van de muur.

Stap 2. Draai de sprinkler, met afdichtmiddel op de draadaansluiting, handmatig in de sprinklerfitting.

Stap 3. Draai de sprinkler in de sprinklerfitting alleen vast met de W-Type 6 sprinklersleutel (zie figuur 4). Voor sprinklers met een waslaag moet een 200 of 250 mm (8 of 10") verstelbare moersleutel worden gebruikt. De W-Type 6 sprinklersleutel of de verstelbare moersleutel dient te worden geplaatst op de uitsparingen, zie figuren 1 of 2.

Wanneer de met waslaag bedekte sprinklers worden geïnstalleerd met de verstelbare moersleutel, moet extra zorg worden besteed aan het voorkomen van beschadiging van de waslaag op de uitsparingen of juk van de sprinkler zodat het metaal niet aan de corrosieve omgeving wordt

blootgesteld. De bek van de sleutel moeten wijd genoeg geopend worden om over de uitsparingen te passen zonder daarbij de waslaag te beschadigen. Voordat de sprinkler wordt vastgedraaid, dient de bek van de sleutel te worden versteld zodat deze net contact maakt met de uitsparingen van de sprinkler. Nadat de sprinkler is vastgedraaid, moet de bek van de sleutel worden opgedraaid voordat de sleutel wordt verwijderd.

Na installatie moeten de uitsparingen en het juk van de sprinkler gecontroleerd worden. Indien de coating beschadigd en het metaal zichtbaar is, moet de waslaag opnieuw worden aangebracht (gerepareerd). De waslaag kan opnieuw worden aangebracht door lichtjes een verwarmd 1/8" diameter (M3) rondstaal toe te passen op de plaatsen waar de was beschadigd is. Zo kan deze worden teruggewreven op de plaatsen waar het metaal zichtbaar is.

OPMERKINGEN

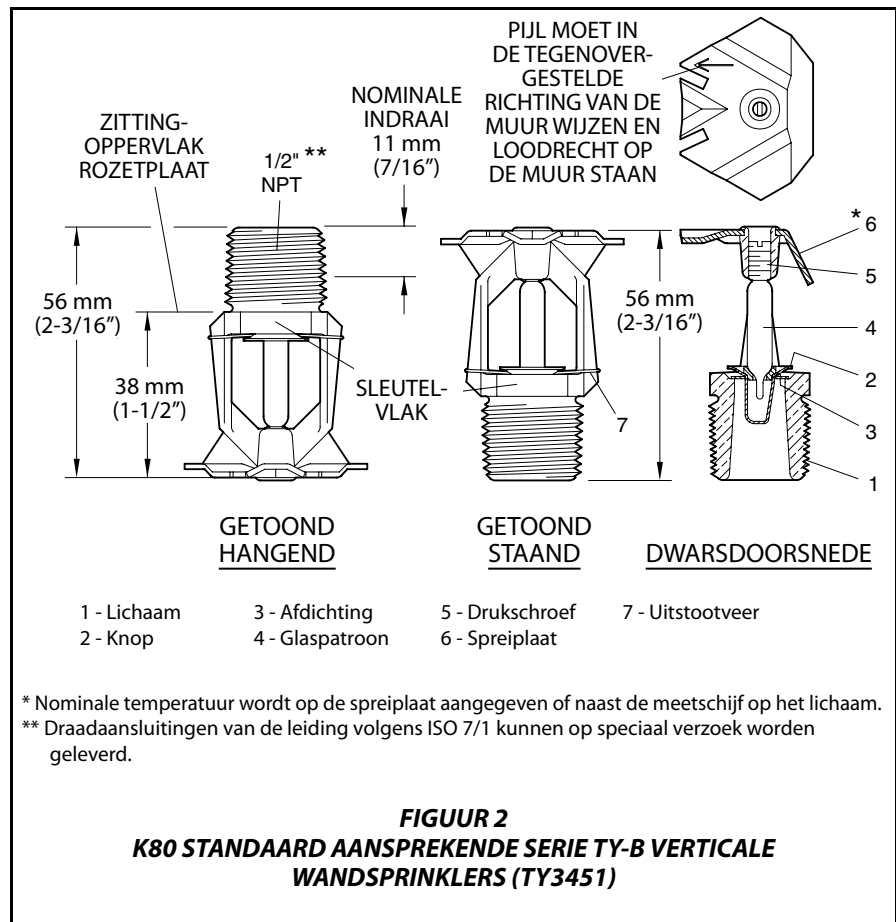
Het opnieuw uitsmeren van de waslaag mag alleen worden toegepast op de uitsparingen en het juk. Het opnieuw uitsmeren mag slechts worden uitgevoerd op het moment dat de sprinkler voor het eerst geïnstalleerd wordt.

Het rondstaal moet verhit worden tot het punt waarop de was begint te smelten. Bij de hantering van het verhitte rondstaal, dienen - om te voorkomen dat de installateur zich verbrandt - passende voorzorgsmaatregelen genomen te worden.

Wanneer pogingen om de waslaag door het uitsmeren weer geheel dekkend te krijgen mislukken, kan er extra was worden besteld in de vorm van een wasstift (het uiteinde hiervan heeft een kleurcode). Alleen was met de correcte kleurcode mag worden gebruikt en het opnieuw aanbrengen van was op de uitsparingen en het juk is alleen toegestaan op het moment dat de sprinkler voor het eerst geïnstalleerd wordt. Plaats het rondstaal, verwarmd op de hierboven beschreven wijze, op de plek waar extra was nodig is, terwijl de hoek van het rondstaal naar beneden wijst. Houd vervolgens de wasstift tegen het rondstaal op ongeveer een 12 mm (1/2") van de plek waar nieuwe was moet komen. De was smelt en loopt op de sprinkler.

De **verzonken horizontale wand sprinklers uit de serie TY-B** moeten worden geïnstalleerd conform de hiernavolgende instructies:

Stap A. Verzonken horizontale wand sprinklers moeten in de horizontale positie worden geïnstalleerd met de hartlijn van de waterstraal loodrecht op de achtermuur en parallel lopend aan het plafond. Het woord



"TOP" op de spreiplaat moet in de richting van het plafond wijzen.

Stap B. Na installatie van de stijl 10 montageplaat over de schroefdraad van de sprinklerleiding, moet de sprinkler handmatig in de sprinklerfitting worden gedraaid.

Stap C. Draai de sprinkler in de sprinklerfitting alleen vast met de W-Type 7 sleutel voor verzonken sprinklers (zie figuur 5). De W-Type 7 sleutel voor verzonken sprinklers dient te worden geplaatst op de uitsparingen, zie figuur 1.

Stap D. Schuif, nadat het plafond is geïnstalleerd of de afwerklaag is aangebracht, de stijl 10 afdekplaat over de serie TY-B sprinkler en druk de afdekplaat op de montageplaat totdat de flens in contact komt met het plafond.

Beheer en Onderhoud

De serie TY-B sprinklers moeten worden beheerd en onderhouden conform de volgende instructies:

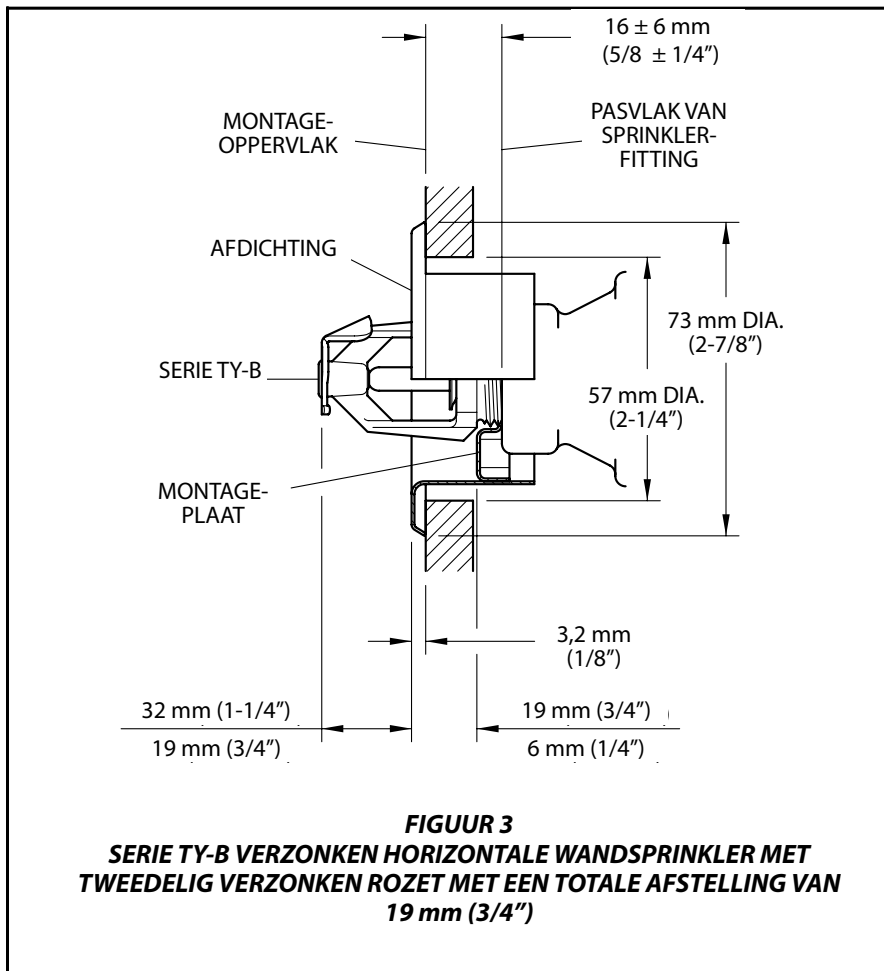
OPMERKING

Voordat de hoofdregelklep van een brandbeveiligingssysteem wordt afgesloten ten behoeve van onderhoudswerkzaamheden aan het systeem dat door deze klep wordt geregeld, moet voor het afsluiten van de betreffende systemen goedkeuring worden verkregen van de juiste autoriteiten. Daarnaast dient al het personeel dat door deze actie beïnvloed kan worden hiervan op de hoogte worden gesteld.

De afwezigheid van een rozet, gebruikt om de vrije ruimte rondom de sprinkler af te dekken, kan de tijd waarbinnen de sprinkler bij brand in werking treedt vertragen.

Sprinklers die lekken of zichtbare tekenen van corrosie vertonen moeten worden vervangen.

Automatische sprinklers mogen nooit worden beschilderd, bekleed, van een laag worden voorzien of op enige andere wijze worden veranderd nadat zij de fabriek hebben verlaten. Gemodificeerde sprinklers moeten worden vervangen. Sprinklers die zijn blootgesteld aan agressieve verbrandingsproducten, maar niet hebben gewerkt, moeten, indien zij niet volledig gereinigd kunnen worden door deze af te nemen van de sprinkler met een doek of



met een borstel met zachte haren af te borstelen, worden vervangen.

Om schade aan de sprinklers te voorkomen dient voorzichtigheid – vóór, tijdens en na de installatie – in acht te worden genomen. Sprinklers die beschadigd zijn als gevolg van vallen, slaan, verkeerd gebruik van de sleutel, enzovoort, moeten worden vervangen. Daarnaast dient u iedere sprinkler waarvan het patroon is gebroken of met een patroon waaruit vloeistof weglekt te vervangen. (zie Deel Installatie)

Veelvuldige visuele inspecties worden aanbevolen. Hierbij geldt voor sprinklers met een corrosiebestendige coating dat deze inspectie de eerste keer dient plaats te vinden na installatie van de sprinkler, ter controle van de betrouwbaarheid van de corrosiebestendige coating. Volgens NFPA 25 dienen vervolgens jaarlijkse inspecties plaats te vinden. In plaats van een inspectie vanaf grondniveau, dient echter een aantal visuele inspecties van dichtbij te worden uitgevoerd om de exacte conditie van de sprinkler en de betrouwbaarheid op lange termijn van de corrosiebestendige coating beter vast te stellen. Deze laag kan immers

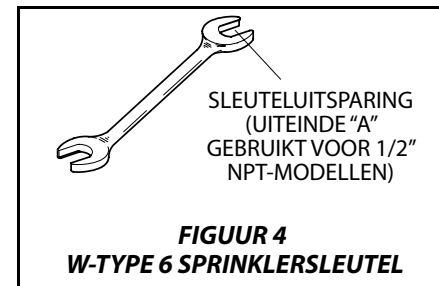
worden beïnvloed door de aanwezige corrosieve omstandigheden.

De eigenaar is verantwoordelijk voor de inspectie, het testen en het onderhoud van zijn brandbeveiligingssysteem en apparatuur conform dit document, als ook conform de van toepassing zijnde richtlijnen van de National Fire Protection Association (bijv. NFPA 25) en de richtlijnen van enig ander bevoegd gezag. In geval van vragen dient met de installateur of de sprinklerfabrikant contact te worden opgenomen.

Het wordt aanbevolen om de automatische sprinklersystemen door een gekwalificeerde Inspectiedienst te laten inspecteren, testen en onderhouden, in overeenstemming met de lokale voorschriften en/of nationale bepalingen.

Beperkte Garantie

De producten van Tyco Fire Products hebben, alleen aan de oorspronkelijke koper, een garantie van tien (10) jaar tegen defecten in materiaal en arbeid, vooropgesteld



dat voor deze producten is betaald en dat deze op juiste wijze zijn geïnstalleerd en onderhouden onder normale gebruiks- en serviceomstandigheden. Deze garantie vervalt tien (10) jaar na datum van verzending door Tyco Fire Products. In de volgende gevallen wordt geen garantie gegeven op de producten of componenten: wanneer deze door andere bedrijven, die niet tot Tyco Fire Products behoren, zijn gefabriceerd; wanneer de producten of componenten zijn blootgesteld aan misbruik, onjuiste installatie, corrosie of wanneer deze niet zijn geïnstalleerd, onderhouden, aangepast of gerepareerd in overeenstemming met de van toepassing zijnde normen van de National Fire Protection Association, en/of de normen van enig ander bevoegd gezag. Materialen die door Tyco Fire Products defect geacht worden, zullen – naar oordeel van alleen Tyco Fire Products - worden gerepareerd of vervangen. Tyco Fire Products neemt geen enkele andere verplichting op zich, noch geeft het toestemming aan andere personen om deze verplichting op zich te nemen, in verband met de verkoop van producten of productonderdelen. Tyco Fire Products is niet verantwoordelijk voor ontwerpfouten in het sprinklersysteem of

P/N 57 — XXX — X — XXX

MODEL/SIN		AFWERKING		NOMINALE TEMPERATUUR		
578	HORIZONTALE WAND	TY3351	1	MESSING	135	57°C (135°F)
575	VERTICALE WAND	TY3451	4	WIT POLYESTER	155	68°C (155°F)
			3	WIT (RAL9010)*	175	79°C (175°F)
			9	VERCHROOMD	200	93°C (200°F)
			7	MET LOOD BEDEKT	286	141°C (286°F)
			6	MET WASLAAG BEDEKT 141°C (286°F)	360	182°C (360°F)
			8	WAS-OVER-LOODLAAG 141°C (286°F) MAX.		

*Voor verkoop buiten het Amerikaanse continent.

TABEL B
SELECTIE VAN ONDERDEELNUMMERS SERIE TY-B
HORIZONTALE EN VERTICALE WANDSPRINKLERS

voor, door de koper of zijn vertegenwoordigers geleverde, foutieve of onvolledige informatie.

TYCO FIRE PRODUCTS KAN ONDER GEEN ENKELE OMSTANDIGHEID, NOCH DOOR CONTRACT, UIT ONRECHTMATIGE DAAD, STRIKTE AANSPRAKELIJKHEID OF ONDER ENIGE ANDERE WETTELIJKE DOCTRINE VERANTWOORDELIJK GEHOUDEN WORDEN VOOR INCIDENTELE, INDIRECTE, BIJZONDERE OF GEVOLGSCHADE, INCLUSIEF MAAR NIET BEPERKT TOT PERSONEELSKOSTEN, ONGEACHT OF TYCO FIRE PRODUCTS WERD GEÏNFORMEERD OVER DE MOGELIJKHEID VAN DERGELIJKE SCHADE, EN IN GEEN ENKEL GEVAL OVERSTIJGT DE AANSPRAKELIJKHEID VAN TYCO FIRE PRODUCTS HET BEDRAG DAT OVEREENKOMT MET DE VERKOOPSPRIJS.

DE VOORAFGAANDE GARANTIE VERVANGT ENIGE EN ALLE ANDERE, DIRECTE OF IMPLICIETE, GARANTIES, INCLUSIEF GARANTIES VAN VERKOOPBAARHEID EN GESCHIKTHEID VAN HET PRODUCT VOOR BIJZONDER GEBRUIK.

Bestelprocedure

Bij het plaatsen van een bestelling, moet de volledige productnaam opgegeven

worden. Zie de prijslijst voor het complete overzicht van onderdeelnummers.

Neem contact op met uw lokale distributeur voor leverbaarheid.

Sprinklerconstructies met NPT-draad-aansluitingen:

Specificeer: (Specificeer model/SIN), Standaard Aansprekend, (specificeer K-factor), (specificeer nominale temperatuur), Serie TY-B (specificeer horizontale of verticale zijwand-) sprinkler met (specificeer type afwerking of coating), P/N (specificeer op basis van tabel B).

Verzonken rozet:

Specificeer: Stijl (specificeer) verzonken rozet met (specificeer afwerking), P/N (specificeer).

- 15 mm (1/2")
Stijl 10
VerchroomdP/N 56-701-9-010
- 15 mm (1/2")
Stijl 10
WitgelaktP/N 56-701-4-010
- 15 mm (1/2")
Stijl 10
WIT (RAL9010)*P/N 56-701-3-010
- 15 mm (1/2")
Stijl 10
VermessingdP/N 56-701-2-010

*Voor verkoop buiten het Amerikaanse continent.

Sprinklersleutel:

Specificeer: W-Type 6 Sprinklersleutel
..... P/N 56-000-6-387.
Specificeer: W-Type 7 Sprinklersleutel
..... P/N 56-850-4-001.

Wasstiften: (voor het opnieuw aanbrengen van de door sleutel beschadigde waslaag)

Specificeer: (Specificeer kleur) kleurcode wasstift voor het opnieuw aanbrengen van was op sprinklers uit serie TY-B (specificeer nominale temperatuur), P/N (specificeer).

Zwart voor 47°C P/N 56-065-1-135
Rood voor 68°C P/N 56-065-1-155
Geel voor 79°C P/N 56-065-1-175
Blauw voor 93°C & 141°C P/N 56-065-1-286

OPMERKINGEN

Iedere wasstift is geschikt voor het opnieuw aanbrengen van was op maximaal vijftwintig sprinklers. De was die gebruikt wordt voor de 141°C sprinklers is dezelfde als die voor 93°C sprinklers en derhalve is de 141°C sprinkler beperkt tot dezelfde maximale plafondtemperatuur als de 93°C sprinklers (d.w.z. 63°C).

Opmerking: Dit document is een vertaald document. Vertalingen van materialen in talen anders dan het Engels zijn uitsluitend bedoeld als hulpmiddel voor het publiek dat geen Engels leest. De nauwkeurigheid van de vertaling wordt niet gegarandeerd noch gesuggereerd. Indien zich vragen voordoen in verband met de nauwkeurigheid van de informatie zoals deze in de vertaling wordt weergegeven, gelieve dan de Engelse versie van het document TFP161, de officiële versie van het document, na te slaan. Iedere discrepantie of elk verschil in de vertaalde tekst, is niet bindend en heeft geen juridische gevolgen met betrekking tot de naleving, uitvoering of enig ander doeleinde. www.quicksilvertranslate.com