

FTR-1 típusú fix hőmérsékletű kioldás elárasztó és előreagáló rendszerekhez hidraulikus vagy pneumatikus vezérlés

Általános leírás

Az FTR-1 típusú fix hőmérsékletű kioldás egy rögzített hőmérsékletű hőérzékelő nedves vagy száraz rendszerek kioldás vezérlésére. Az eszköz vezérlő vezeték rendszerben használható szabványos sprinkler helyett elárasztó vagy előreagáló rendszerek aktiválására nedves vagy száraz vezérlő vezeték rendszerben.

Az FTR-1 eszközt, bár a konstrukciója hasonlít egy szabványos sprinklerhez, úgy kell felszerelni, mint egy listás, fix hőmérsékletű hőérzékelőt, és nem úgy mint egy szabványos sprinklert vagy pilot' sprinklert. Az FTR-1 eszköz egy gyors reagálású kioldóelem, a pilot' sprinklerként használt szabványos sprinklerhez képest nagyobb térközzel, korrózióálló, kültérben is használható teflonbevonatú szerelvényvel, amit hagyományos sprinklereknél nem ajánlanak.

A fehér poliészter és a szürke teflonbevonat is használható dekoratív alkalmazásoknál, és mindkét kikészítés korrózióálló bevonatként UL-listás. A teflonbevonatú* FTR-1 eszköz rozsdamentes acél nyomógomb és feszítőcsavar teszi kívánatosá olyan alkalmazásoknál, ahol a legnagyobb korrózióval szembeni ellenállásra van szükség.

Oxidáló térben alkalmazott sprinklereknél a réz ötvözetből készült sprinkler élettartamát korrózióvédő bevonattal hosszabbítjuk meg. A korrózióvédő bevonatokat az UL listázás során alávetették ugyan a szabványos

korrózióvizsgálatoknak, és megfelelőnek bizonyultak, de ezek a tesztek nem képviseltek minden lehetséges korrózió atmoszférát. Javasoljuk ezért, hogy a végfelhasználó érdeklődjön arról, hogy ezek a bevonatok megfelelők-e az adott korrózió környezetben. Tekintetbe kell venni a környezeti hőmérsékletet, a vegyszerek koncentrációját és a gázok/vegyszerek áramlási sebességét, valamint azon vegyszerek korrózió tulajdonságait, amelyeket az FTR-1 anyagának el kell viselni.

Opcióként az FTR-1 fix hőmérsékletű kioldó felszerelhető a TFP780 adatlapon ismertetett G1 típusú sprinkler védő eszközzel.

FIGYELMEZTETÉS

*Az FTR-1 típusú itt bemutatott fix hőmérsékletű kioldót a jelen dokumentum előírásainak megfelelően kell felszerelni és karbantartani, ugyanakkor be kell tartani a National Fire Protection Association (Nemzeti Tűzvédelmi Szövetség), valamint valamennyi rendelkező hatóság utasításait. **Ha nem tartjuk be ezeket az előírásokat, ronthatjuk a berendezések teljesítőképességét.***

A tulajdonos felelős azért, hogy tűzvédelmi rendszere és eszközei megfelelő üzemi körülmények között maradjanak. Ha bármilyen kérdése merül fel, lépjen kapcsolatba a készülék gyártójával, vagy azzal a vállalkozóval, aki a berendezést felszerelte.

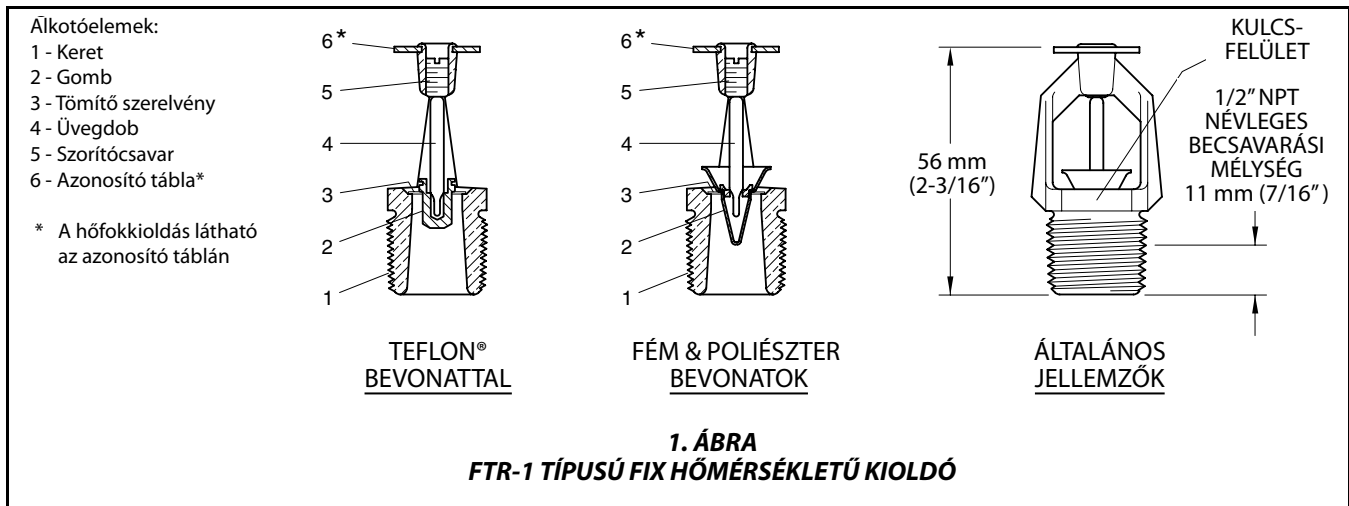


Azonosító szám

TY3030

FONTOS

Mindig tartsa be a TFP700 műszaki adatlap felszerelési utasításaiban szereplő „SZERELÉSI FIGYELMEZTETÉSEKET”, melyek bemutatják a tűzoltó rendszer és az alkotóelemek helyes felszerelését és kezelését. Ha ezeket nem tartja be, az tartós károsodásokat okozhat a tűzoltó rendszerben vagy annak elemeiben, esetleg a készülék idő előtt, vagy egyáltalán nem lép működésbe.



Hőfokkioldás Osztályozás	Névleges kioldás Hőfokkioldás	Környező mennyezet legmagasabb hőmérséklete ⁽¹⁾	Üvegdob folyadék színe	Listás távolság ⁽²⁾
Szokásos	57°C (135°F)	38°C (100°F)	Narancs	12,2 m x 12,2 m (40' x 40')
Szokásos	68°C (155°F)	38°C (100°F)	Vörös	9,1 m x 9,1 m (30' x 30')
Közbenső	79°C (175°F)	65°C (150°F)	Sárga	12,2 m x 12,2 m (40' x 40')
Közbenső	141°C (286°F)	65°C (150°F)	Zöld	9,1 m x 9,1 m (30' x 30')

MEGJEGYZÉSEK:

- Az NFPA 13 alapján. Alkalmazhatók más határértékek is a tűz keletkezési helye, a kioldás helye és a rendelkező hatóság más követelményei alapján.
- A listás térközők egyenletes, sima, vízszintes mennyezetre vonatkoznak. A telepítés elégítse ki az NFPA 15 vagy NFPA 72 követelményeket.

A. TÁBLÁZAT
UL ÉS C-UL LISTÁS TÉRKÖZÖK AZ FTR-1 FIX HŐMÉRSÉKLETŰ KIOLDÓ ESZKÖZRE
(alkalmazás egyenletes, sima, vízszintes mennyezeten)

Műszaki adatok

Engedélyek

UL és C-UL listás.
 (fix hőmérsékletű hőérzékelő)

Legnagyobb üzemi nyomás

17,2 bar (250 psi)

Bemeneti menetes csatlakozás

1/2" NPT

Kifolyási tényező

80 l/min·bar^{0,5} (5.6 usgpm/psi^{0,5})

Felületi kivitel

(váz és azonosító tábla)
 Természetes sárgaréz, fehér poliészter bevonat, szürke teflon* bevonat

Hőfokkioldás

Lásd az A. táblázatot.

Fizikai jellemzők

Keret..... bronz
 Gomb.....Vörösréz / bronz
 (Rozsdamentes acél teflon*
 bevonatú szerelvények)
 Tömítő szerelvény.....
 berillium-nikkel teflonnal*

Üvegdob..... Üveg (3 mm átm.)
 Szorítócsavar..... bronz
 (Rozsdamentes acél teflon*
 bevonatú szerelvények)
 Azonosító táblasárgaréz
 *A DuPont cég bejegyzett védjegye

Működés

Az üvegdob olyan folyadékot tartalmaz, amely hő hatására kitágul. Ha eléri a kioldási hőmérsékletet, a folyadék eléggé kiterjed ahhoz, hogy összetörje az üvegdobot, ekkor a nyomás (nedves rendszernél a víznyomás, száraz rendszernél a levegő vagy nitrogén nyomás) kiszabadulhat a vezérlő vezetékből.

Tervezési kritériumok

FTR-1 HŐFOKKIOLDÁS

- Válassza a megfelelő hőfokkioldású FTR-1 eszközt a veszélyeztetett környezeti hőmérsékletekhez. Normál körülmények között célszerű a legalacsonyabb veszélyes környezeti hőmérséklet kombinációt választani, hogy korai jelzést érjünk el.
- Ahol lokálisan magasabb hőmérséklet van, pl. egyedi fűtőberendezések és mennyezetvilágítás közelében, ott helyezzen el magasabb hőfokkioldású FTR-1 eszközt az A táblázat adatai alapján.

FTR-1 TÉRKÖZ

TÉRKÖZ BELSŐ TÉRBEN – LEGFELJEBB 3,05 m (10 láb) MAGASSÁGÚ SIMA MENNYEZET-NÉL

- Az A táblázat tartalmazza az FTR-1 hőérzékelőre alkalmazható listás térközt sima, sík, vízszintes mennyezetek esetén.

TÉRKÖZ BELSŐ TÉRBEN – SZILÁRD KERESZTTARTÓK, GERENDÁK, FERDE MENNYEZETEK ÉS 3,05 m-nél (10 láb) MAGASABB, LEGFELJEBB 9,14 m (30 láb) MAGAS MENNYEZETEK-NÉL

- Csökkentse a sima mennyezetre alkalmazható térközöket az NFPA 72 2002-es kiadásának 5.6.5 szakaszában megadott követelményeknek megfelelően.

TÉRKÖZ BELSŐ TÉRBEN – ÁLTALÁNOS IRÁNYELVEK

- A szomszédos FTR-1 hőérzékelők távolsága ne legyen nagyobb a listás távolságnál.
- Az FTR-1 érzékelő és a mennyezetből 457 mm-nél (18") jobban kiálló rész közötti távolság ne legyen nagyobb, mint a listás távolság fele.
- Az FTR-1 érzékelő távolsága a szórásfelület (sarkok) összes pontjától ne legyen nagyobb a listás távolság 70%-ánál.

TÉRKÖZ KÜLSŐ TÉRBEN

- Tartsa be az NFPA 15 2001-es kiadásának 6.5.2.3 szakaszában a fix hőmérsékletű hőérzékelőkre vonatkozó követelményeket.

FTR-1 ELHELYEZÉSE

ELHELYEZÉS BELSŐ TÉRBEN

Az FTR1 fix hőmérsékletű kioldók pont típusú kioldók és az elhelyezésükre az NFPA 72 követelményeit alkalmazza. Az általános követelmények a következők:

- Sima mennyezetek esetén az FTR-1 érzékelő azonosító táblájának távolsága a mennyezettől legyen 25,4–305 mm (1 – 12") között, és a falhoz ne legyen 100 mm-nél (4") közelebb.
- Szilárd keresztartós konstrukció esetén az FTR-1 érzékelő azonosító táblájának távolsága a keresztartó alsó síkjától legyen 25,4–152 mm (1 – 6") között, a mennyezettől való legnagyobb távolsága ne haladja meg az 559 mm-t (22"), és a falhoz ne legyen 100 mm-nél (4") közelebb.
- Gerendás konstrukció esetén, ahol a gerendák mélysége kisebb mint 300 mm (12"), és 2,4 m-nél (8 láb) közelebb vannak a középponthez, az FTR-1 érzékelő azonosító táblájának távolsága a gerenda alsó síkjától legyen 25,4–152 mm (1–6") között, a mennyezettől való legnagyobb távolsága ne haladja meg az 559 mm-t (22"), és a falhoz ne legyen 100 mm-nél (4") közelebb.

ELHELYEZÉS KÜLSŐ TÉRBEN

- Tartsa be az NFPA 15 2001-es kiadásának 6.5.2. szakaszában ismertetett követelményeket.

FTR-1 ORIENTÁCIÓJA

Az FTR-1 érzékelő bármilyen orientációban felszerelhető; azonban olyan helyeken, ahol a vezérlő vezetékek rendszer fagynak van kitéve álló helyzetben kell felszerelni (tehát az azonosító tábla az 1. ábrán látható módon felfele nézzen).

Felszerelés

Az FTR-1 típusú fixed hőmérsékletű kioldók az alábbi utasításoknak megfelelően kell felszerelni:

MEGJEGYZÉSEK

Olvassa el a TFP700 műszaki adatlapon a "SZERELÉSI FIGYELMEZTETÉSEKET". Mivel az FTR-1 típusú fix hőmérsékletű kioldó hasonlít az automata sprinklerekhez, az automata sprinklerrel kapcsolatos összes információ alkalmazható az FTR-1 érzékelőre.

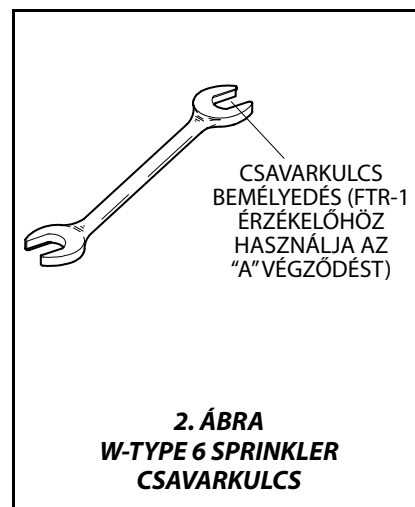
Ne szerelje fel az FTR-1 érzékelőt, ha az üvegdobja repedt, vagy az üvegdobban folyadékvesztéséget tapasztal. Ha az FTR-1 érzékelőt vízszintesen tartja, az üvegdobban egy kis légbuboréknak kell lenni. A légbuborék átmérője kb. 1,6 mm.

Szivárgásmentes 1/2" NPT sprinkler csatlakozást kell létrehozni 9,5-18 Nm (7-14 ft.lbs) meghúzási nyomatékkal. Az alkalmazható maximális nyomaték 28,5 Nm (21 ft.lbs) lehet. Ha nagyobb nyomatékokat használ, az sérülést okozhat az FTR-1 érzékelő bemenetén, ami szivárgással jár, vagy azzal, hogy az FTR-1 érzékelő tönkremegy.

1. lépés Az FTR-1 érzékelő bármilyen orientációban felszerelhető; azonban olyan helyeket, ahol a vezérlő vezetékek rendszer fagynak van kitéve álló helyzetben kell felszerelni (tehát az azonosító tábla az 1. ábrán látható módon felfele nézzen).

2. lépés A cső csavarmeneténél tömítést alkalmazva, kézzel tekerje be az FTR-1 érzékelőt a sprinkler csőcsatlakozásba.

3. lépés Kizárólag W-típusú 6-os sprinkler csavarkulcs „A” végének alkalmazásával húzza meg az FTR-1 érzékelőt. A sprinkler kulcs nyílása (2. ábra) illeszkedik az FTR-1 készülék kulcsfelületeihez (1. ábra).



Karbantartás és szerviz

Az FTR-1 típusú fix hőmérsékletű kioldót az alábbi utasításoknak megfelelően kell karbantartani és javítani:

MEGJEGYZÉS

A karbantartási munkák megkezdésekor, mielőtt lezárjuk a tűzvédelmi rendszer fő szabályozó szelepét, be kell szerezni az illetékes hatóságok erre vonatkozó engedélyét, és értesíteni kell minden személyt, akit a lezárási művelet érint.

A szivárgó vagy rozsdásodás látható jeleit mutató FTR-1 fix hőmérsékletű kioldókat le kell cserélni.

A gyárból kikerülő FTR-1 fix hőmérsékletű kioldókat sohasem szabad befesteni, bevonni vagy más módon megváltoztatni. A módosított FTR-1 érzékelőket le kell cserélni. Azokat az FTR-1 érzékelőket, amelyek oxidáló égéstermékkel szennyeződtek, de még nem léptek működésbe, azokat le kell cserélni, amennyiben nem lehet őket teljesen letisztítani törlőkendővel vagy puha kefével.

Ügyelni kell arra, hogy a felszerelés előtt, alatt vagy után az FTR-1 érzékelő ne sérüljön meg. Ki kell cserélni azokat a sérült FTR-1 érzékelőket, melyek leestek, megütöttek, megcsúszott rajtuk a csavarkulcs, vagy más hasonló baleset történt velük. Ugyanígy le kell cserélni minden olyan FTR-1 érzékelőt, amelynek üvegdobja elrepedt vagy amelynek üvegdobjából a folyadék elveszett. (Lásd a "Felszerelés" szakaszt).

A korrózióvédő bevonattal ellátott FTR-1 érzékelők bevonatának épségét gyakori szemrevételezéssel ellenőrizze a felszerelés után, ezáltal biztosítja a bevonat hosszú távú védő hatását. Ezután elegendő az NFPA 25 előírás szerinti évenkénti ellenőrzés (mint az automata sprinklereknél); bár a padlószintről történő felülvizsgálat helyett véletlenszerűen kiválasztott elemeket közelebbről is szemrevételezni kell, mivel így jobban megállapítható az FTR-1 érzékelő tényleges állapota és a korrózióvédő bevonat hosszú idejű épsége; ezt ugyanis a korrózió atmoszféra befolyásolhatja.

A tulajdonos felelős azért, hogy tűzvédelmi rendszerét a jelen dokumentum, a National Fire Protection Association (azaz NFPA 25) valamint bármely más rendelkező hatóság előírásának megfelelően vizsgálja felül, tart-

sa karban és ellenőrizze. A felmerülő kérdésekkel a felszerelést végző vállalkozóhoz vagy a készülék gyártójához kell fordulni.

Javasoljuk, hogy a sprinkler rendszereket szakképzett ellenőrző szerviz vizsgálja felül, tartsa karban és ellenőrizze a helyi követelményeknek és a nemzeti előírásoknak megfelelően.

Korlátozott garancia

A Tyco Fire & Building Products az általa gyártott termékekre a gyártási és anyaghibából eredő meghibásodások esetén 10 év garanciát vállal az eredeti vásárló felé, ha az a terméket kifizette, megfelelően felszerelte, és elvégezte a szokásos használatból járó karbantartást és javításokat. Ez a garancia a Tyco Fire & Building Products termék kiszállításától számított tíz (10) év után jár le. Nem érvényes a garancia olyan termékekre vagy alkatrészekre, amelyeket nem a Tyco Fire & Building Products fennhatósága alá eső cégnél készítettek, amelyeket helytelenül használtak, rosszul szereltek fel, amelyek megrozsdásodtak, vagy amelyek felszerelését, karbantartását, módosítását vagy javítását nem a National Fire Protection Association, illetve bármely más rendelkező hatóság előírásai szerint végezték. A Tyco Fire & Building Products által hibásnak talált anyagokat kizárólag a Tyco Fire & Building Products cég által javasolt módon szabad javítani vagy cserélni. A Tyco Fire & Building Products nem vállal kötelezettséget, és nem is jogosít fel senkit, hogy helyette kötelezettséget vállaljon a termékek vagy alkatrészek eladásával kapcsolatban. A Tyco Fire Products nem vállal felelősséget a sprinkler rendszer tervezési hibáiért, valamint a vásárló, vagy a vásárló képviselője által szolgáltatott pontatlan, vagy elégtelen felvilágosításért.

A TYCO FIRE & BUILDING PRODUCTS -T SEMMILYEN SZERZŐDÉSES, KÁRTÉRÍTÉSI, KÖZVETLEN FELELŐSSÉGVISELÉSI, VAGY EGYÉB TÖRVÉNYI FELELŐSSÉG NEM TERHELI A VÉLETLEN, KÖZVETETT, SPECIÁLIS VAGY JÁRULÉKOS KÁROKÉRT, A MUNKABÉREKET IS BELEÉRTVE, DE ARRÁ NEM KORLÁTOZVA, FÜGGETLENÜL ATTÓL, HOGY A TYCO FIRE & BUILDING PRODUCTS CÉGET ÉRTESETTÉK-E EZEN KÁRESEMÉNY LEHETŐSÉGÉRŐL, TOVÁBBÁ, A TYCO FIRE & BUILDING PRODUCTS KÁRTÉRÍTÉSI KÖTELEZETTSÉGÉ-

NEK MÉRTÉKE NEM HALADHATJA MEG AZ ELADÁSI ÁRAT.

A JELEN GARANCIA HELYETTESÍT MINDEN MÁS KIFEJEZETT ÉS HALLGATÓLAGOS GARANCIAFELTÉTELT, BELEÉRTVE A KERESKEDELMI ÉS KÜLÖNLEGES CÉLŰ GARANCIÁT IS.

Megrendelés folyamata

Sprinkler szerelvények:

Adatok: FTR-1 típus (TY3030) (adja meg a hőfokkioldást) fix hőmérsékletű kioldó (adja meg a kikészítést) P/N (adja meg).

57°C (135°F) .

Természetes sárgarézP/N 51-888-1-135
Fehér poliészter bevonattal
P/N 51-888-4-135
Szürke teflon bevonattal
P/N 51-888-3-135

68°C (155°F) .

Természetes sárgarézP/N 51-888-1-155
Fehér poliészter bevonattal
P/N 51-888-4-155
Szürke teflon bevonattal
P/N 51-888-3-155

79°C (175°F) .

Természetes sárgarézP/N 51-888-1-175
Fehér poliészter bevonattal
P/N 51-888-4-175
Szürke teflon bevonattal
P/N 51-888-3-175

93°C (200°F) .

Természetes sárgarézP/N 51-888-1-200
Fehér poliészter bevonattal
P/N 51-888-4-200
Szürke teflon bevonattal
P/N 51-888-3-200

Sprinkler csavarkulcs

Adatok: W-Type 6 Sprinkler csavarkulcs,
P/N 56-000-6-387.

Megjegyzés: Ez a dokumentum egy lefordított anyag. Bármely anyagunk lefordítása angoltól eltérő nyelvre kizárólag az angolul nem beszélő közönség kényelmét szolgálja. A fordítás pontossága nem garantált és nem magától értetődő. Ha a fordítás pontosságával kapcsolatban bármiféle kérdés merül fel, kérjük, folyamodjon a TFP1388 dokumentum angol változatához, amely a dokumentum hivatalos változata. A fordítás bármilyen hibája vagy eltérése nem kötelező jellegű, és panasz, per vagy más eljárás alapja nem lehet. www.quicksilvertranslate.com.