

Dispositivo de disparo a temperatura fija modelo FTR-1 Para sistemas de diluvio y de preacción Disparo hidráulico o neumático

Descripción general

El dispositivo de disparo a temperatura fija modelo FTR-1 es un detector térmico de temperatura fija concebido para el disparo hidráulico o neumático. Como tal, puede ser utilizado para el disparo en una tubería de detección en lugar de los rociadores normales, para activar sistemas de diluvio y de preacción equipados con detección hidráulica o neumática.

El FTR-1, aunque tiene el aspecto de un rociador normal, sigue las normas de instalación de un detector térmico listado de temperatura fija, en contraste con las normas estándar del uso de rociadores normales como rociadores detectores. El FTR-1 incluye un elemento termosensible de respuesta rápida, cobertura ampliada en comparación con el uso de rociadores normales como rociadores piloto, y una opción de ensamblado resistente a la corrosión para aplicaciones en exteriores, es decir, con revestimiento de teflón*, no disponible en la oferta de rociadores normales.

Tanto los revestimientos de poliéster blanco como los de teflón* gris pueden utilizarse para aplicaciones decorativas, y ambos acabados están listados por UL como resistentes a la corrosión. El FTR-1 con revestimiento de teflón* incluye un botón de acero inoxidable y un tornillo de compresión que lo convierten en una opción más

IMPORTANTE

Consulte siempre en la ficha técnica TFP700 el "AVISO AL INSTALADOR" que indica las precauciones a tomar con respecto a la manipulación y montaje de los sistemas de rociadores y sus componentes. La manipulación y montaje inadecuados pueden provocar daños permanentes en un sistema de rociadores o sus componentes que impidan que el rociador funcione en caso de incendio o hagan que actúe de manera prematura.

deseable en los casos en que se precise la máxima resistencia a la corrosión.

Se utilizan los revestimientos resistentes a la corrosión para extender la vida de las estructuras de aleación de cobre, más allá de la que se obtendría en caso contrario al estar expuestas a atmósferas corrosivas. Aunque los revestimientos resistentes a la corrosión han pasado los ensayos de corrosión estándar realizados por UL, estos ensayos no son representativos de todos los tipos posibles de atmósferas corrosivas. Por ello, se recomienda consultar al usuario final sobre la adecuación de los revestimientos a un ambiente corrosivo concreto. Junto con la naturaleza corrosiva de la sustancia química a la que estará expuesto el FTR-1, deberán tenerse en cuenta como mínimo los efectos de la temperatura ambiente, la concentración de sustancias químicas y la velocidad de los gases/sustancias químicas.

Opcionalmente, el dispositivo de disparo a temperatura fija modelo FTR-1 puede venir equipado con un protector de rociador modelo G1, descrito en la ficha técnica TFP780.

AVISOS

El dispositivo de disparo a temperatura fija FTR-1 aquí descrito debe ser instalado y recibir mantenimiento tal como se indica en este documento y de conformidad con las normas aplicables de la National Fire Protection Association, así como con las normas de cualquier otra autoridad jurisdiccional. El incumplimiento de este requisito puede perjudicar el funcionamiento de los dispositivos.

El propietario es responsable de mantener su sistema de protección contra incendios y sus dispositivos en estado de funcionamiento. En caso de duda, ponerse en contacto con el instalador o fabricante del rociador.



Número de identificación

TY3030

Datos técnicos

Homologaciones

Listado por UL y C-UL.
(Detector térmico de temperatura fija)

Presión máxima de trabajo:

17,2 bar (250 psi)

Rosca de entrada

NPT de 1/2"

Coefficiente de descarga

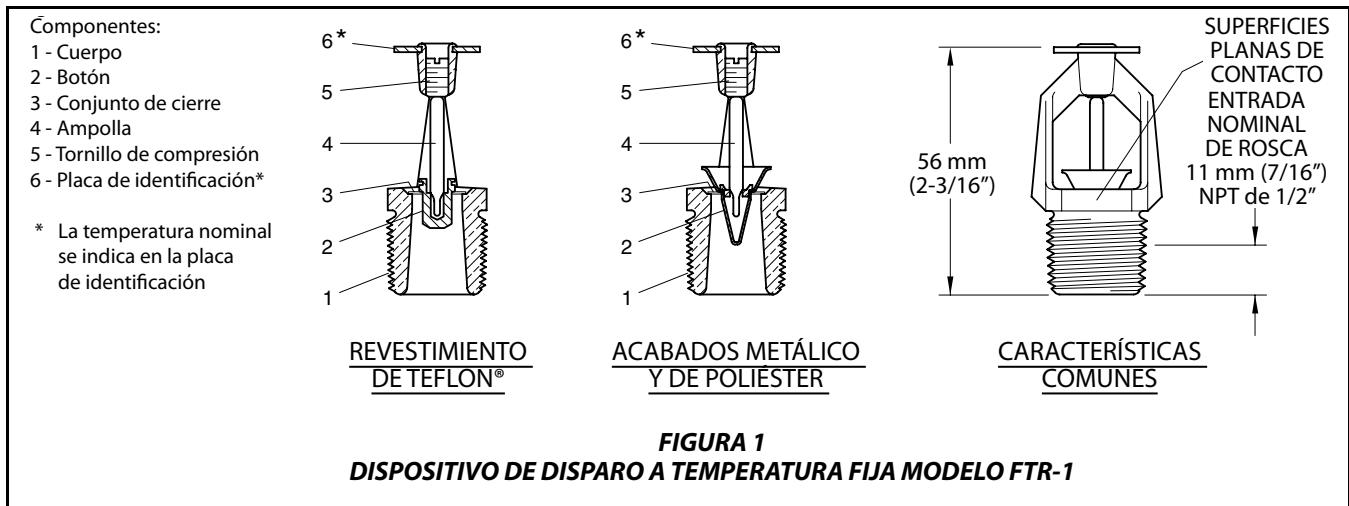
$K = 80 \text{ l/min} \cdot \text{bar}^{0.5}$ (5.6 usgpm/psi^{0.5})

Acabado

(Cuerpo y placa de identificación)
Latón, revestido de poliéster blanco, revestido de teflón*

Temperatura nominal

Consultar la Tabla A



Clasificación de temperaturas de disparo	Temperatura de disparo nominal	Máxima temperatura ambiente del techo ⁽¹⁾	Color del líquido de la ampolla	Cobertura según listado ⁽²⁾
Ordinaria	57°C (135°F)	38°C (100°F)	Naranja	12,2 m x 12,2 m (40 x 40 pies)
Ordinaria	68°C (155°F)	38°C (100°F)	Rojo	9,1 m x 9,1 m (30 x 30 pies)
Intermedia	79°C (175°F)	65°C (150°F)	Amarillo	12,2 m x 12,2 m (40 x 40 pies)
Intermedia	141°C (286°F)	65°C (150°F)	Verde	9,1 m x 9,1 m (30 x 30 pies)

NOTAS:

- Basado en la norma NFPA 13. Pueden ser aplicables otros límites, en función de la carga de fuego, ubicación del dispositivo de disparo y otros requisitos de la autoridad jurisdiccional.
- Las coberturas listadas aplican a techos lisos horizontales. La instalación debe cumplir las normas NFPA 15 o NFPA 72, según corresponda.

TABLA A
COBERTURAS LISTADAS POR UL Y C-UL PARA EL DISPOSITIVO DE DISPARO A TEMPERATURA FIJA FTR-1
(Para su instalación bajo techos horizontales, planos y lisos)

Características físicas

Cuerpo..... bronce
 Botón..... Cobre/Bronce
(Acero inoxidable para conjuntos con revestimiento de teflón*)
 Conjunto de cierre.....
 níquel de berilio con Teflon*
 Ampolla..... Vidrio (3 mm diám.)
 Tornillo de compresión..... bronce
 (Acero inoxidable para conjuntos con revestimiento de teflón*)
 Placa de identificación.....latón
 *Marca registrada de DuPont.

Funcionamiento

La ampolla de vidrio contiene un líquido que se expande cuando se expone al calor. Cuando se alcanza la temperatura nominal, el líquido se expande lo suficiente como para romper la ampolla de vidrio, permitiendo el escape de la presión (del agua para la detección hidráulica y del aire/nitrógeno para la detección neumática) de la tubería de detección.

Criterios de diseño

TEMPERATURA NOMINAL DEL FTR-1

- Seleccione el FTR-1 con la temperatura nominal adecuada para el riesgo y la temperatura ambiente implicada. (Normalmente, es recomendable utilizar las combinaciones de temperatura más baja homologadas para el riesgo y la temperatura ambiente implicada, para permitir la detección precoz.)
- En el caso de una temperatura ambiente alta localizada, como la provocada por unidades de calefacción y claraboyas, reemplácelo por un FTR-1 de temperatura nominal superior, según la Tabla A.

COBERTURA DEL FTR-1

COBERTURA EN INTERIORES - TECHO LISO DE HASTA 3,05 m INCLUSIVE (10 pies)

- Consulte en la tabla A la cobertura listada del FTR-1 en techos lisos, planos y horizontales.

COBERTURA EN INTERIORES - TECHOS INCLINADOS, DE CELOSÍA SÓLIDA, DE VIGA, TECHOS MÁS ALTOS QUE 3,05 m (10 pies) Y DE HASTA 9,14 m (30 pies) INCLUSIVE

- Reduzca las coberturas de techos lisos según los requisitos de la edición de 2002 de la norma NFPA 72, sección 5.6.5.

COBERTURA EN INTERIORES - PAUTAS GENERALES

- La distancia entre dispositivos FTR-1 adyacentes no debe superar la cobertura listada.
- La distancia entre un FTR-1 y cualquier muro o partición que se extienda hasta menos de 457 mm (18") del techo no debe exceder 1/2 de la cobertura listada.
- La distancia desde el dispositivo FTR-1 a todos los puntos de la superficie de

cobertura (esquinas) no debe exceder el 70% de la cobertura listada.

COBERTURA EN EXTERIORES

- Siga los requisitos aplicables de detectores de temperatura fija de la edición de 2001 de la norma NFPA 15, sección 6.5.2.3.

UBICACIÓN DEL FTR-1

UBICACIÓN EN INTERIORES

Los dispositivos de disparo a temperatura fija FTR-1 son dispositivos de disparo puntuales, y son de aplicación los requisitos de la norma NFPA 72 con respecto a su ubicación. En general, los requisitos son los siguientes:

- Para techos lisos, ubique el FTR-1 con una placa de identificación a una distancia del techo de entre 25,4 y 305 mm (de 1 a 12") y no más cerca de 100 mm (4") de ninguna pared.
- Para estructuras de celosía sólida, ubique el FTR-1 con la placa de identificación en un plano horizontal situado entre 25,4 y 152 mm (de 1 a 6") por debajo de la parte inferior de las celosías, y a una distancia máxima de 559 mm (22") por debajo del techo/tejado, y no más cerca de 100 mm (4") de ninguna pared.
- Para estructuras de vigas en las que las vigas tengan menos de 300 mm (12") de profundidad y menos de 2,4 m (8 pies) de distancia entre centros, ubique el FTR-1 con la placa de identificación en un plano horizontal situado entre 25,4 y 152 mm (de 1 a 6") por debajo de la parte inferior de las vigas, y a una distancia máxima de 559 mm (22") por debajo del techo/tejado, y no más cerca de 100 mm (4") de ninguna pared.

UBICACIÓN EN EXTERIORES

- Siga los requisitos aplicables de la edición de 2001 de la norma NFPA 15, sección 6.5.2.

ORIENTACIÓN DEL FTR-1

El dispositivo FTR-1 puede ser instalado en cualquier orientación; no obstante, en las ubicaciones en las que el sistema de tuberías de detección esté sujeto a condiciones de congelación, deberán instalarse en posición ascendente (es decir, con la placa de identificación en la parte superior, tal y como se muestra en la figura 1).

Instalación

Se debe instalar el dispositivo de disparo a temperatura fija modelo FTR-1 según las siguientes instrucciones:

NOTAS

Consulte en la ficha técnica TFP700 el "AVISO AL INSTALADOR". Debido a la similitud entre el dispositivo de disparo a temperatura fija FTR-1 y los rociadores automáticos, toda la información referente a los rociadores automáticos es aplicable al FTR-1.

No instale un dispositivo FTR-1 si la ampolla está fisurada o parte del líquido ha salido de la ampolla. Cuando el FTR-1 se mantenga en posición horizontal, deberá ser visible una pequeña burbuja de aire. El diámetro de esta burbuja de aire es de aproximadamente 1,6 mm.

Deberá obtenerse un cierre hermético de la rosca de entrada NPT de 1/2" aplicando un par de entre 9,5 y 19,0 Nm (de 7 a 14 ft. lbs.). Deberá aplicarse un par máximo de 28,5 Nm (21 ft. lbs.). Valores más elevados del par pueden distorsionar la entrada del FTR-1 y provocar una fuga de agua o perjudicar el funcionamiento del mismo.

Paso 1. El dispositivo FTR-1 puede ser instalado en cualquier orientación; no obstante, en las ubicaciones en las que el sistema de tubería de detección esté sujeto a condiciones de congelación, deberán instalarse en posición ascendente (es decir, con la placa de identificación en la parte superior, tal y como se muestra en la figura 1).

Paso 2. Aplique sellante de tubería a la rosca de entrada y enrosque el FTR-1 al acceso del rociador con un apriete manual.

Paso 3. Apriete con una llave inglesa el FTR-1 utilizando sólo la llave de rociador de tipo W 6 (extremo A). La ranura de la llave de rociador (véase la figura 2) deberá aplicarse a las ranuras correspondientes del FTR-1 (véase la figura 1).

Cuidados y Mantenimiento

El dispositivo de disparo a temperatura fija modelo FTR-1 debe recibir mantenimiento y servicio de acuerdo con las siguientes instrucciones:

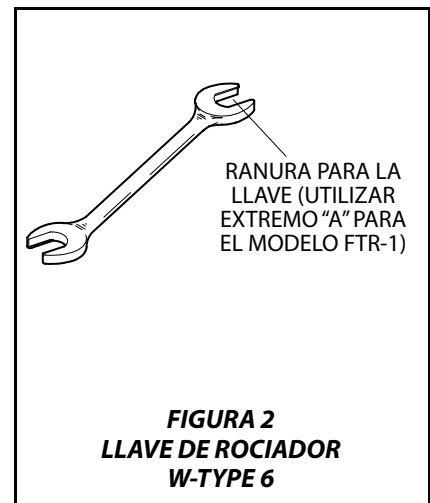
NOTA

Antes de cerrar la válvula principal de cierre del sistema de protección contra incendios para realizar trabajos de mantenimiento en el sistema que controla, se debe obtener autorización de las autoridades relevantes para dejar fuera de servicio los sistemas afectados, y notificar a todo el personal que pueda verse afectado.

Todo dispositivo de disparo a temperatura fija FTR-1 en el que se aprecien fugas o muestras visibles de oxidación debe ser sustituido.

Jamás se debe pintar o galvanizar un dispositivo de disparo a temperatura fija FTR-1, ni aplicarle un revestimiento ni alterar de modo alguno el estado en que haya salido de fábrica. Los dispositivos FTR-1 modificados deben ser sustituidos. Los dispositivos FTR-1 que hayan sido expuestos a productos corrosivos de combustión, pero que no hayan sido activados, deben ser sustituidos a no ser que se puedan limpiar completamente con un paño o un cepillo de cerdas suaves.

Se debe cuidar de evitar todo daño a los dispositivos FTR-1 antes, durante y después de la instalación. Se deberá sustituir todo dispositivo FTR-1 dañado por caídas, golpes, mal uso de la llave u otra circunstancia similar. Asimismo, deberá sustituirse cualquier dispositivo FTR-1 cuya ampolla tenga fisuras o haya perdido líquido. (Ver Instalación).



Una vez completada la instalación, se recomienda realizar inicialmente inspecciones visuales frecuentes de dispositivos FTR-1 revestidos resistentes a la corrosión, para verificar la integridad del revestimiento resistente a la corrosión. Tras ello, serán suficientes inspecciones anuales de acuerdo con la norma NFPA 25 (requeridas para los rociadores automáticos); no obstante, en lugar de realizar la inspección desde el nivel del suelo, deberá llevarse a cabo un muestreo aleatorio de inspecciones visuales cercanas, a fin de determinar el estado exacto del FTR-1 y la integridad a largo plazo del revestimiento resistente a la corrosión, que podría verse afectado por las condiciones de corrosión presentes.

El propietario es responsable de la inspección, comprobación y mantenimiento de su sistema y dispositivos contra incendios en conformidad con este documento, y con las normas aplicables de la National Fire Protection Association (Ej. NFPA 25), así como de acuerdo con las normas de cualquier otra autoridad jurisdiccional. Ante cualquier duda, se debe consultar al instalador o al fabricante del rociador.

Se recomienda que los sistemas de rociadores automáticos sean inspeccionados, comprobados y mantenidos por un servicio cualificado de inspección de acuerdo con reglamentos locales o nacionales.

Garantía Limitada

Los productos fabricados por Tyco Fire & Building Products se garantizan, únicamente al Comprador original, durante un período de 10 años para cualquier defecto del material o la mano de obra, siempre que hayan sido pagados y correctamente instalados, y hayan recibido mantenimiento en condiciones normales de uso y servicio. Esta garantía caduca a los 10 años a partir de la fecha de expedición por parte de Tyco Fire & Building Products. No se ofrece ninguna garantía en el caso de productos o componentes fabricados por empresas que no tengan una relación de propiedad con Tyco Fire & Building Products, ni para productos o componentes que hayan sido sometidos a un uso incorrecto, una instalación inapropiada o a corrosión, o que no hayan sido instalados, mantenidos, modificados o reparados en conformidad con las normas aplicables de la National Fire Protection Association o las de cualquier otra autoridad jurisdiccional. Cualquier material que Tyco Fire & Building Products considere defectuoso será reparado o sustituido, de acuerdo con la decisión exclusiva de Tyco Fire & Building Products. Tyco Fire & Building Products no acepta, ni autoriza a ninguna persona a aceptar en su representación, ninguna otra responsabilidad en relación con la venta de sus productos o componentes de los mismos. Tyco Fire & Building Products no acepta ninguna responsabilidad por errores en el diseño de los sistemas de rociadores ni por información inexacta o incompleta que haya podido suministrar el comprador o los representantes de éste.

EN NINGÚN CASO SERÁ RESPONSABLE TYCO FIRE & BUILDING PRODUCTS, YA SEA POR CONTRATO, DELITO CIVIL, RESPONSABILIDAD OBJETIVA O SEGÚN CUALQUIER OTRA TEORÍA JURÍDICA, DE DAÑOS INCIDENTALES, INDIRECTOS, ESPECIALES O CONSECUENTES, INCLUYENDO SIN LIMITACIÓN LOS GASTOS DE MANO DE OBRA, INDEPENDIENTEMENTE DE SI TYCO FIRE & BUILDING PRODUCTS HA SIDO INFORMADO SOBRE LA POSIBILIDAD DE TALES DAÑOS, Y EN NINGÚN CASO SERÁ LA RESPONSABILIDAD DE TYCO FIRE & BUILDING PRODUCTS SUPERIOR EN VALOR AL PRECIO DE VENTA ORIGINAL.

ESTA GARANTÍA SUSTITUYE CUALQUIER OTRA GARANTÍA EXPLÍCITA O IMPLÍCITA, INCLUYENDO CUALQUIER GARANTÍA DE COMERCIABILIDAD O ADECUACIÓN DEL PRODUCTO PARA UN DETERMINADO USO.

TA, INCLUYENDO CUALQUIER GARANTÍA DE COMERCIABILIDAD O ADECUACIÓN DEL PRODUCTO PARA UN DETERMINADO USO.

Procedimiento para pedidos

Conjuntos de rociador:

Especificar: Modelo FTR-1 (TY3030) (especificar temperatura nominal), Dispositivo de disparo a temperatura fija con (especificar acabado), P/N (especificar).

57°C (135°F)

LatónP/N 51-041-1-135
 Con revestimiento de poliéster blancoP/N 51-041-4-135
 Con revestimiento de teflón grisP/N 51-041-3-135

68°C (155°F)

LatónP/N 51-041-1-155
 Con revestimiento de poliéster blancoP/N 51-041-4-155
 Con revestimiento de teflón grisP/N 51-041-3-155

79°C (175°F)

LatónP/N 51-041-1-175
 Con revestimiento de poliéster blancoP/N 51-041-4-175
 Con revestimiento de teflón grisP/N 51-041-3-175

93°C (200°F)

LatónP/N 51-041-1-200
 Con revestimiento de poliéster blancoP/N 51-041-4-200
 Con revestimiento de teflón grisP/N 51-041-3-200

Llave de rociador:

Especificar: Llave de rociador tipo W 6,
P/N 56-000-6-387

Nota: este documento es una traducción. Las traducciones de cualquier información escrita a idiomas diferentes del inglés se han hecho únicamente como cortesía al público no angloparlante. No queda garantizada, ni debe suponerse, la exactitud de la traducción. En el caso de que surjan dudas respecto a la precisión de la información contenida en esta traducción, le rogamos consulte la versión inglesa del documento TFP1388, que es la versión oficial del mismo. Cualquier discrepancia o diferencia surgida de la traducción no será vinculante ni tendrá repercusión legal a efectos de cumplimiento, obligación ni cualquier otro propósito. www.quicksilvertranslate.com.