

Modell FSV-1 feilsikker ventil Utstyrskomponent for modell DV-5 delugeventil Brukt i deluge- og pneumatisk aktiverte systemer

Generell beskrivelse

Modell FSV-1 feilsikker ventil (se figur 1) er planlagt for bruk med modellen DV-5 delugeventil i visse typer utstyrarrangementer for deluge- og pneumatisk aktiverte systemer. Levert som del av et spesifikt arrangement for DV-5 ventilutstyr, installeres den i nærheten av utløsningsenheter (pneumatisk aktivering, solenoidventil, etc.). Når den er skikkelig installert er den planlagt for å hindre utilsiktet tilbakestilling av DV-5 ventilen etter den første driften av DV-5 ventilen.

ADVARSEL

*Modellen FSV-1 feilsikker ventil som er beskrevet her må installeres og vedlikeholdes i henhold til dette dokumentet foruten i henhold til gjeldende regler fra the National Fire Protection Association og regelverket fra eventuelle andre ansvarshavende myndigheter. **Unnlater man å følge dette, kan det svekke ytelsen til dette utstyret.***

Eieren har ansvaret for å vedlikeholde brannbeskyttelsessystemet og utstyret i behørig funksjonell stand. Installatøren eller sprinklerprodusenten bør konsulteres om det oppstår spørsmål.

Tekniske data

Godkjennelser

UL og C-UL-listet samt FM godkjent som en komponent for ventiltrim for modellen DV-5 delugeventil.

Maksimalt virkende vanntrykk

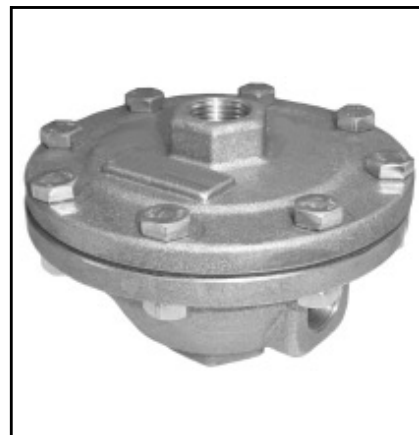
17,2 bar (250 psi).

Sett

Huset og deksel i figur 1 er av bronse. Vannlåsen for elastometer er Buna-N, og membranen er av nylon forsterket med naturlig gummi.

Drift

Når FSV-1 feilsikre ventilen er i sin lukkede stilling (se figur 1) beholder den vanntrykket i membrankammeret til DV-5 ventilen når DV-5 er driftsklar. Ved drift av DV-5 ventilen blir røropplegget som går med strømmen satt under trykk. Forkammeret til FSV-1 settes da under trykk via dens trimarrangement til siden av DV-5 ventilen som går med strømmen. Forkammerets trykk lukker FSV-1 (se figur 1). Etter åpning av FSV-1 kan fordelingstrykket til membrankammeret til DV-5 ventilen ikke skje. Selv om utløsningsenheten som opprinnelig slapp ut vann fra membrankammeret skulle lukke, hindrer FSV-1 DV-5 ventilen fra å tilbakestille utilsiktet etter dens første åpning. Ved drift vil FSV-1 ventilere DV-5 membrankammeret for atmosfære raskere enn det kan bli satt under trykk på nytt gjennom en 3,2 mm (1/8") tilstopping i membranens tilførselskobling til DV-5.

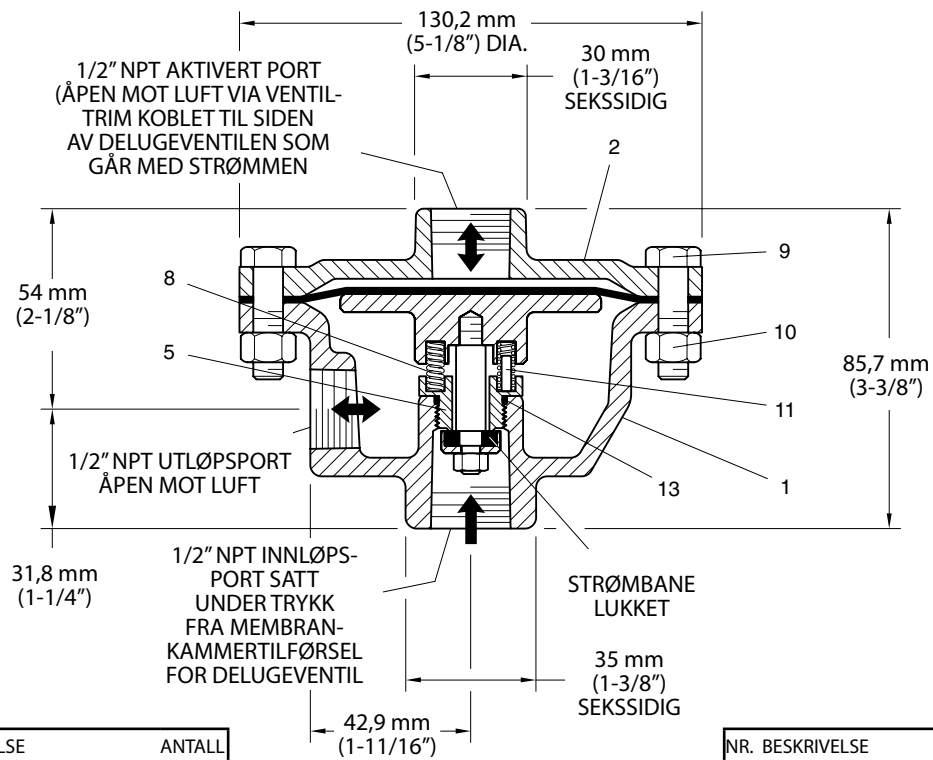


Installasjon

Se gjeldende tekniske dataark som beskriver de forskjellige alternativene for installasjon av modell DV-5 ventilen (f.eks. deluge- og pneumatisk aktiverte systemer ved å benytte modell DV-5 ventilen).

Innstillings- prosedyre

Modell FSV-1 feilsikker ventil tilbakestiller automatisk etter rørsystemet som går med strømmen til modell DV-5 delugeventilen er tømt ut og returnert til sitt normale målertrykk 0 psi.



NR. BESKRIVELSE	ANTALL
1 Ventilhus.....	1
2 Ventildeksel.....	1
3 Membranplate.....	1
4 Membran.....	1
5 Setering for ventil.....	1
6 Diskstopper for ventil.....	1
7 Ventildisk.....	1
8 Fjæring.....	2
9 Sekssidig skrue, MB x 25 ...	8
10 Sekssidig mutter.....	8

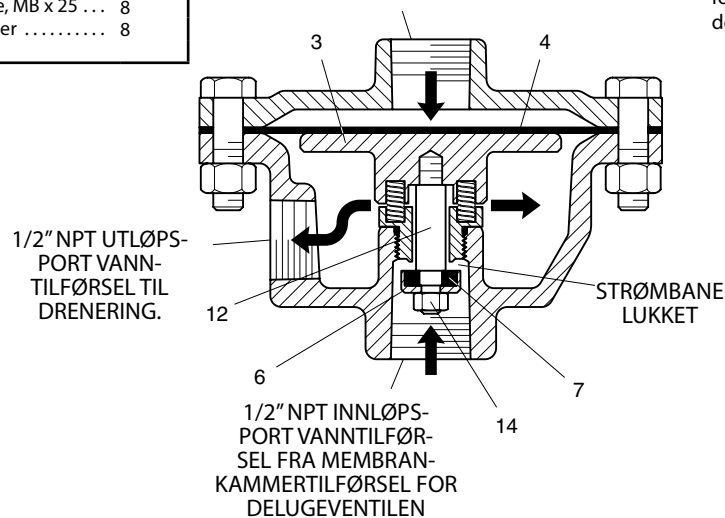
INNSTILT VILKÅR

1/2" NPT AKTIVERINGS-
PORT SATT UNDER TRYKK AV
VANNTILFØRSEL FRA SIDEN
AV DELUGEVENTILEN SOM
GÅR MED STRØMMEN

NR. BESKRIVELSE	ANTALL
11 Fjærleder.....	2
12 Ventilaksel.....	1
13 O-ring.....	1
14 Sekssidig mutter, M5.....	1

ANMERKNINGER

1. Enheten er ikke driftsklar for området, ingen reservedeler er tilgjengelige.



AKTIVERT FORHOLD

FIG. 1
MODELL FSV-1 FEILSIKKER VENTIL

Service og vedlikehold

Den følgende kontrollprosedyren må foretas, som angitt, i tillegg til alle spesifikke krav fra NFPA, og alle feil og avvik må korrigeres umiddelbart.

Eieren er ansvarlig for å kontrollere, teste og vedlikeholde sitt brannvernssystem og tilbehøret i overensstemmelse med dette dokumentet, samt gjeldende regelverk fra the National Fire Protection Association (f.eks., NFPA 25), i tillegg til gjeldende normer fra eventuelle ansvarshavende myndigheter. Installatøren, eller produsenten må rådspørres mht. alle uklarheter og spørsmål.

Det anbefales at automatiske sprinkler-system inspiseres, testes og vedlikeholdes av et kvalifisert vedlikeholdsfirma iht. lokale krav og nasjonale forskrifter.

ANMERKNINGER

Ingen forsøk skal gjøres for å reparere en begrenset modell FSV-1 feilsikker ventil. Det fullstendige settet må skiftes ut dersom der er en indikasjon på feil.

Før en hovedstengeventil for brannvernssystem stenges for å utføre kontroll eller vedlikeholdsarbeide på brannvernssystemet som den kontrollerer, må det innhentes tillatelse fra rette myndigheter til avstengning, og alt personell som kan bli berørt av dette må få beskjed.

Etter å ha satt et brannvernssystem i drift underrett de rette myndighetene og informere de ansvarlige for overvåking av eienoms- og / eller sentrale stasjonsalarmer.

KONTROLLPROSEDYRE

Modellen FSV-1 feilsikker ventil må kontrolleres i overensstemmelse med følgende instruksjoner og enhver funksjonssvikt må korrigeres ved å skifte ut FSV-1.

Trinn 1. I innstilt posisjon bør det ikke være noen vannlekkasje fra utløpskobling til drenering.

Trinn 2. Under den kvartalsvise testen av aktiveringsenheter, kontroller at FSV-1 har fungert korrekt som vist ved stansen i vanntilførsel fra aktiveringsenheten til drenering.

Begrenset garanti Bestillingsinformasjon

Produkter som produseres av Tyco Fire & Building Products (TFBP) innrømmes garantiforsikring kun overfor den originale kjøperen i ti (10) år mot defekter i materialet eller utførelsen etter at de er betalt og har blitt forskriftsmessig installert og vedlikeholdt under normal bruk og behandling. Denne garantien utløper ti (10) år etter dato for utsendelse av TFBP. Ingen garanti gis for produkter eller komponenter produsert av selskaper som ikke er i eierskap med TFBP eller for produkter eller komponenter som har vært utsatt for feilbruk, ukorrekt installasjon, korrosjon, eller som ikke har blitt installert, vedlikeholdt, eller reparert i henhold til gjeldende standarder fra "the National Fire Protection Association", og regelverket fra ansvarshavende myndigheter, som relevant. Materiell som TFBP klassifiserer som defekte må enten repareres eller byttes ut på TFBP direkte henstilling. TFBP verken påtar seg eller autoriserer noen annen person til å påta seg noen annen forpliktelse i forbindelse med salg av produkter eller deler av produkter. TFBP skal ikke kunne holdes ansvarlige for designfeil i sprinklersystemet eller for feilaktig eller ufullstendig informasjon formidlet av Kjøperen eller Kjøperens representanter.

Ikke i noe tilfelle skal TFBP holdes ansvarlige av kontrakt, straffeforfølgelse, ansvarsforpliktelse eller under noen annen juridisk teori for tilfeldige, indirekte, spesielle eller følgeskader, inklusive men ikke begrenset til krav om erstatning for arbeide, uten hensyn til hvorvidt TFBP ble informert om mulighetene for slike krav, og ikke under noen forhold skal TFBP ansvar overstige et beløp tilsvarende salgsprisen.

Nevnte garanti gjelder i stedet for alle andre eksplisitte eller implisitte garantier, inklusive garantier om omsettelighet og egnethet for noe spesifikt formål.

Denne begrensede garantien fastsetter den eneste løsning for krav som er basert på feil eller mangler i produkter, materiale eller komponenter enten kravet gjøres i kontrakt, erstatningsrettslig forhold, strikt erstatningsansvar eller enhver annen legal teori.

Denne garantien vil bli brukt i full utstrekning som tillatt etter lov. Ugyldighet helt eller delvis av en del av denne garantien vil ikke påvirke resten.

Bestillinger på FSV-1 må inkludere beskrivelse og delenummer (P/N).

FSV-1:

Oppgi: Modell FSV-1 feilsikker ventil, P/N 52-343-1-001.

NB: Dette er et oversatt dokument. Oversettelser av alle typer materiell til andre språk enn engelsk er kun ment å være en støtte til et ikke-engelsktalende publikum. Nøyaktigheten av oversettelsen er hverken garantert eller implisert. Om det oppstår spørsmål eller noen form for tvil om nøyaktigheten av informasjonen i denne oversettelsen, ber vi Dem vennligst å konsultere den engelske versjonen av dokument TFP1386, som er den offisielle versjonen av dokumentet. Uoverensstemmelser eller forskjeller som har oppstått under oversettelsen er ikke bindende og har ingen juridisk betydning for overensstemmelser, gjennomføring, eller noen andre forhold. www.quicksilvertranslate.com.