

## **Hydraulisk alarmklokke modell WMA-1 Mekanisk sprinkleralarm som er hydraulisk drevet Europeisk tilpasning, 16 bar**

### **Generell beskrivelse**

Den hydrauliske alarmklokken modell WMA-1 er en hydraulisk drevet utendørs alarm designet for bruk med ventiler for oppdagelse av vanntilførsel for brannvern-system. Den er lettvekt men likevel hardfør, og den kan brukes sammen med alarmkontroll, tørrrør, deluge og pneumatisk aktiverte ventiler for å slå en lokal alarm.

Den hydrauliske alarmklokken er egnet til å bli montert på alle typer av harde vegger og kan tilpasses et utvalg av en veggtykkhet fra 50 til 450 mm. Den er inkludert med en listet og godkjent Y-filter modell 74A P/N 305004 for bruk i alarmledningen.

WMA-1 benytter en skovlerdesign i lettvekt som kan produsere et svært høyt lydtryknivå. Alarmklokke montasjen og vannmotorhuset produseres av aluminiumsbelegg som er motstandsdyktig mot korrosjon med et messing dyseinnlegg. Polymer drivlageret krever ikke smørning og alarmklokken er nøye tilpasset etter alarmklokke montasjen for å eliminere behovet for et separat deksel.

#### **ADVARSEL**

*Den hydrauliske alarmklokken modell WMA-1 som beskrevet her, må installeres og vedlikeholdes i overensstemmelse med dette dokumentet, foruten standardene godkjent av sertifiseringsinstitusjon, i tillegg til standardene fra andre ansvarlige myndigheter. Unnlater man å følge dette, kan det svekke ytelsen til dette utstyret.*

*Eieren har ansvaret for å vedlikeholde brannbeskyttelsessystemet og utstyret i behørig funksjonell stand. Installatøren, eller sprinklerprodusenten bør konsulteres om det oppstår spørsmål.*

### **Teknisk beskrivelse**

#### **Godkjennelser**

CE, FM og VdS godkjent.

#### **Alarmklokke finish**

Rød eller aluminium.

#### **Skala for virkende vanntrykk**

0,5 to 16,0 bar.

#### **Dyse K-faktor**

10,1 l/min.bar<sup>0.5</sup>

#### **Y-Filter**

DN20, bronse, 0,65 mm nettskjerm.

#### **Utstyrskomponenter**

Skruekoblinger av galvanisert stål og støpejernskoblinger.

### **Designdata**

Den hydrauliske alarmklokken modell WMA-1 må brukes i overensstemmelse med følgende bruksområde:

**Artikkel 1.** Y-filteret skal være på innløpet til den hydrauliske alarmklokken (se figur 2).

**Artikkel 2.** Den hydrauliske alarmklokken må kun monteres på en hard veggflate som vil hindre at montasjen for avtrekker/alarmklokke løsner og faller ut av sin plassering.

**Artikkel 3.** For å oppnå det høyest mulige lydnivået, bør den hydrauliske alarmklokken plasseres nærmest mulig til ventilen for oppdagelse av vanntilførsel.

**Artikkel 4.** Alarmledningen fra alarmutløpet til ventiltrim for oppdagelse av vanntilførsel til den hydrauliske alarmklokken må være helt og holdent DN20 og den må være av galvanisert stål, messing eller annet egnet material som er motstandsdyktig mot korrosjon.

**Artikkel 5.** Alarmledningen må plasseres slik at den kan dreneres tilbake til ventiltrimmen for oppdagelse av vanntilførsel.



**Artikkel 6.** Dreneringspluggen for rengjøring skal plasseres vertikalt under innløpet til vannmotoren.

**Artikkel 7.** Rørene fra avløpet må helt og holdent være et minimum av DN25 og ledet til et åpent avløp for å sikre skikkelig drenering for å oppnå det maksimale lydtryknivået.

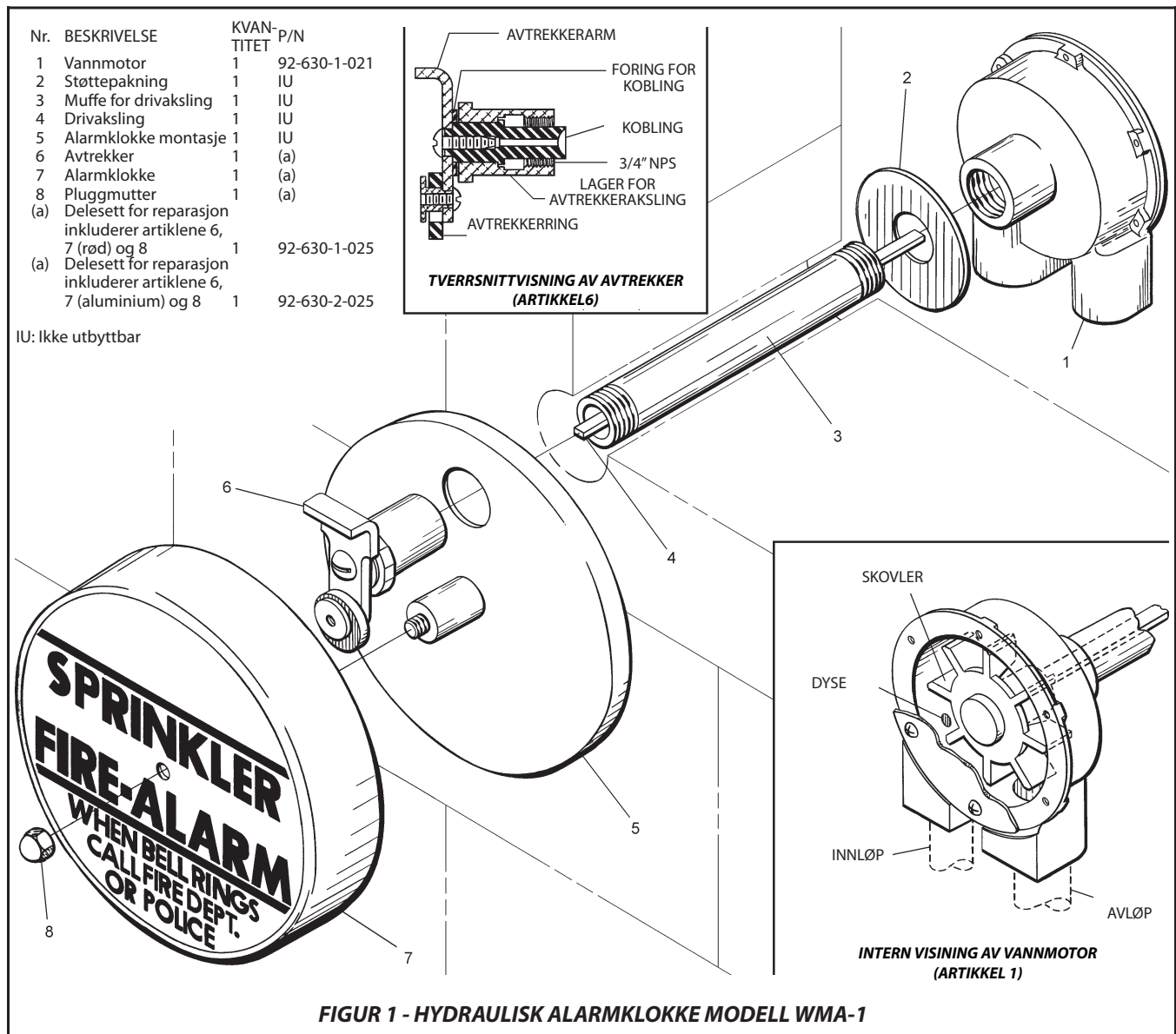
#### **ADVARSLER**

*Avløpet til den hydrauliske alarmklokken kan tilkobles til hovedavløpet til ventilen for oppdagelse av vanntilførsel dersom en type sving tilbakeslagsventil som ikke er fjærbelastet, er installert i horisontal stilling til røret for avløp til den hydrauliske alarmklokken (før dens tilkobling til hovedavløpet).*

**Artikkel 8.** For å minimere eventuell veggtilsmussing som kan dannes av vann i avløpsrør, anbefales det at avløpsrørene fra vannmotoren er av galvanisert stål, messing eller annet material som er motstandsdyktig mot korrosjon.

**Artikkel 9.** Vann i avløpsrør må ledes slik at der ikke blir noe utilsiktet skade på eiendom eller personskader når alarmen er i drift eller deretter.

**Artikkel 10.** Avløpet til alarmledningen (ved ventilen for oppdagelse av vanntilførsel) må vedlikeholdes ved en minimum temperatur på 4°C (40°F).



## Drift

Ved drift av alarmkontrollen, tørrøret, deluge eller pneumatisk aktivert ventil som den hydrauliske alarmlokken modell WMA-1 er tilkoblet til, vil vannet strømme til vannmotoren og gjennom en innløpsdys. Etter hvert som vannet strømmer gjennom innløpsdysen dannes en stråle i høy hastighet som treffer skovleren og forårsaker at skovleren og avtrekkeren begynner å dreie. Med hver dreining treffer den frie svingende avtrekkerringen alarmlokken og alarmen går. Det brukte vannet tømmes så ut gjennom utløpet på 25 mm (1").

Alarmen vil lyde så lenge som vannet strømmer inn i systemet og strømmer til den hydrauliske alarmlokken. Vannet i alarmledningen vil automatisk dreneres tilbake gjennom dysen som også er inkludert i utstyret til ventilen for oppdagelse av vanntilførsel.

Den hydrauliske alarmlokken trenger ikke å bli tilbakestilt etter å ha vært i bruk. Imidlertid dersom alarmen ble brakt til taushet under drift ved å lukke en kontrollventil for alarm, må kontrollventilen for alarm åpnes på nytt etter at brannvernssystemet har blitt gjenopprettet for drift.

## Installasjon

Den hydrauliske alarmlokken modell WMA-1 må installeres i overensstemmelse med de følgende instruksene:

**Trinn 1.** Angi gjennomføringsstedene i vegg for senterlinjen til muffen og avløpsutløpet. Avløpsutløpet må plasseres minst 250 mm under muffen i henhold til figur 2.

**Trinn 2.** Lag hull med en diameter på 38 mm rett igjennom vegg på begge steder.

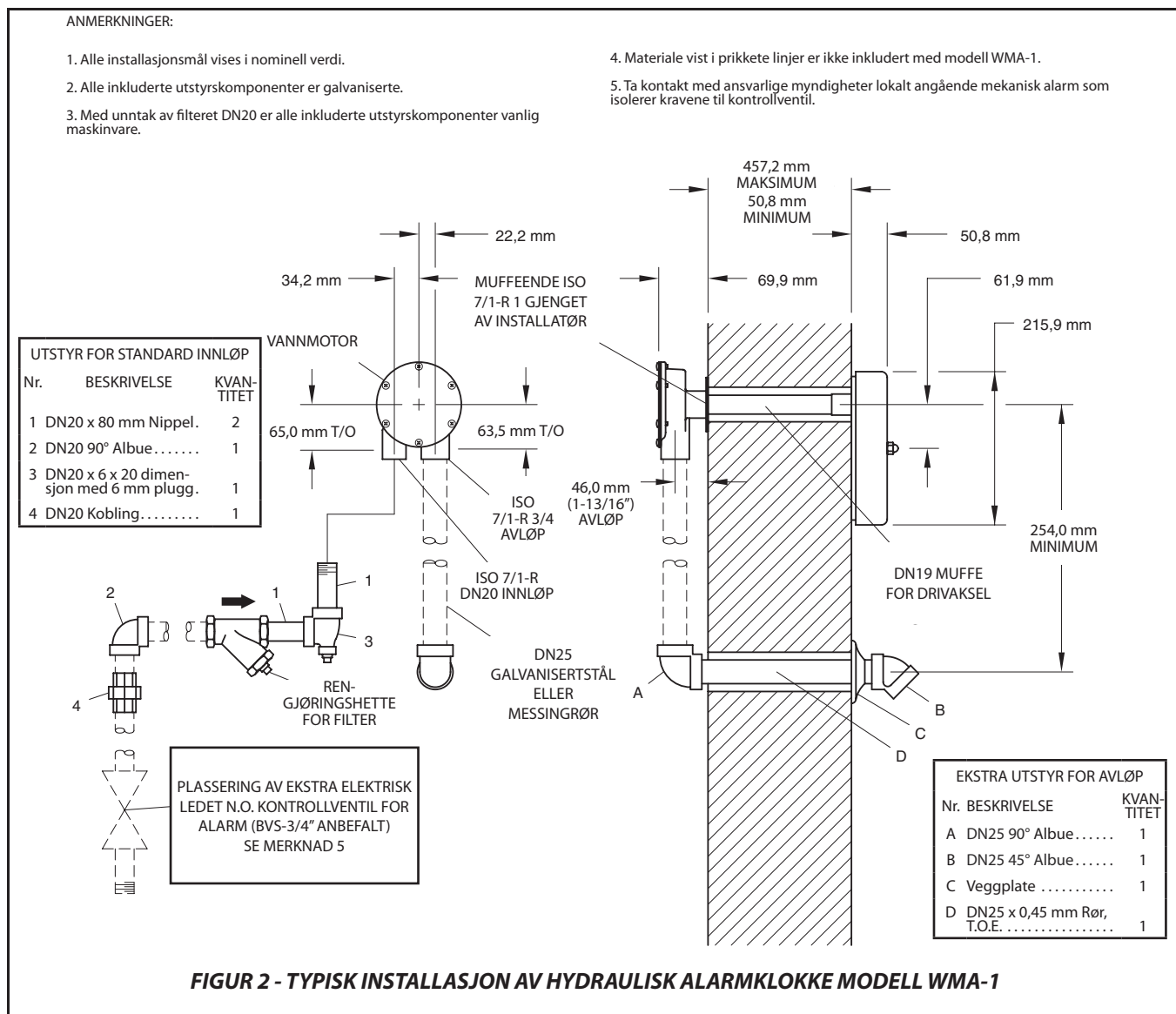
**Trinn 3.** Kutt den enden av muffen som ikke er gjenget til en lengde som svarer til tykkheten i vegg pluss 0 to 3 mm. Træ den kuttete enden til ISO 7-R3/4 i henhold til ISO 7-1.

**Trinn 4.** Installer alarmledningen opp til og inkludert koblingshalvparten, artikkel 4 - figur 2.

### ADVARSLER

*Bruk gjengeforsegling tynt kun på utvendige gjenger.*

**Trinn 5.** Før start av installasjon av den hydrauliske alarmlokken monter avløpsutstyret (minus veggplaten og albu på 45°) samt balansen til alarmledningen (inkludert den andre koblingshalvparten) til vannmotoren.



**Trinn 6.** Skru til med håndkraft den ISO gjengede enden til muffen inn i hoveddelen pluss en 1/8 dreining.

**Trinn 7** Skli støttepakningen over muffen og plasser enheten i stilling mot veggen.

**Trinn 8.** Stram koblingen DN20. Installer veggplaten og stram albuen 45°.

#### ADVARSLER

Bruk trykk mot den utvendige kanten av hoveddelen til vannmotoren og sjekk at hoveddelen og støttepakningen sitter kvadratisk mot veggen. Hvis ikke juster alarmledningen og / eller avløpsrøret for å tilpasse.

**Trinn 9.** Fra den utvendige veggen, sett inn drivakslingen gjennom muffen og sett den fullstendig inn i skovleren. (Når den er fullstendig innsatt, bør akslingen stikke frem utover fremsiden til veggen med omtrent 500 mm minus 50 mm vegtykkelse.)

Merk drivakslingen på et punkt som er omtrent 3 to 6 mm inn i fremsiden av veggen, fjern akslingen, kutt akslingen hvor det tidligere ble merket, fil bort utvekster fra kuttenden til drivakslingen og sett inn drivakslingen på nytt gjennom muffen og sett inn skovleren fullstendig.

**Trinn 10.** Hold alarmklokke montasjen i stilling mot veggen, koble til koblingen med drivakslingen og trø så forsiktig lageret for avtrekkeraksling inn på muffen. Stram godt lageret for avtrekkeraksling ved å bruke et par kanalsperringer på sekskantenden på 38 mm.

**Trinn 11.** Roter avtrekkeren for hånd og sjekk at den roterer fritt (uten noen tegn til at det er noe som strammer). Hvis ikke foreta de nødvendige justeringer.

**Trinn 12.** Installer alarmklokken og stram godt pluggmutteren. Merket til identifiseringssymboler må stilles inn horisontalt,

**Trinn 13.** Prøv den hydrauliske alarmklokken ved å åpne ventilen for alarmprøve i utstyret til ventilen for oppdagelse av vann tilførsel. Alarmen må være klargjort og stabil. Hvis ikke foreta de nødvendige justeringer.

#### ADVARSLER

Prøving av den hydrauliske alarmklokken kan føre til drift av andre tilknyttede alarmer. Derfor må underretning gis til eieren og brannvesenet, sentral kontrollstasjon eller annen signalstasjon som alarmerne er knyttet til.

## Service og vedlikehold

De følgende prosedyrer og kontroller må foretas, som angitt, i tillegg til eventuelle spesifikke krav fra ansvarlige myndigheter, og alle feil og avvik må umiddelbart korrigeres.

Eieren er ansvarlig for å kontrollere, teste og vedlikeholde sitt brannvernssystem og anordninger i henhold til dette dokumentet, i tillegg til gjeldende regelverk fra ansvarlige myndigheter. Installatøren, eller produsenten må rådspørres mht. alle uklarheter og spørsmål.

Det anbefales at automatiske sprinklersystem inspiseres, testes og vedlikeholdes av et kvalifisert vedlikeholdsfirma iht. lokale krav og nasjonale forskrifter

### ANMERKNINGER

*Førdet stenges en hovedkontrollventil for brannvernssystem for å utføre vedlikeholdsarbeide på brannvernssystemet, som den kontrollerer, må det innhentes tillatelse fra rette myndigheter til avstengning, og alt personell, som kan bli berørt av dette må få beskjed.*

*Prøving av den hydrauliske alarmklokken kan føre til drift av andre tilknyttete alarmer. Derfor må underretning gis til eieren og brannvesenet.*

*Dersom alarmen ble brakt til taushet under drift må kontrollventilen for alarm åpnes på nytt etter at brannvernssystemet har blitt gjenopprettet til drift. Alarmen for vannmotor modell WMA-1 må vedlikeholdes og betjenes i overensstemmelse med de følgende instruksene:*

**Trinn 1.** Den hydrauliske alarmklokken modell WMA-1 trenger ikke noen regelmessig planlagt vedlikehold. Roterende deler trenger ikke smøring. Imidlertid anbefales det at brannalarmene periodevis settes i drift, det vil si for å sjekke at de genererer en klar og stabil lyd. Enhver skade må rettes opp øyeblikkelig.

**Trinn 2.** Kontrollen bør foretas periodisk i overensstemmelse med kravene fra ansvarlige myndigheter og oftere i tilfelle det skulle være nødvendig om stedene har blitt utsatt for hærverk. Y-filteret og den reduserende dimensjon på innløpet til WMA-1 skal rengjøres etter hver bruk av den hydrauliske alarmklokken og etter at alarmledningene har blitt tømt ut.

## Begrenset garanti Bestillingsprosedyre

Produkter, som produseres av Tyco Fire & Building Products innrømmes garantiforsikring kun overfor den originale kjøperen i ti (10) år, mot defekter i materialet eller utførelsen, etter at det er betalt og har blitt forskriftsmessig installert og vedlikeholdt under normal bruk og behandling. Denne garantien utløper ti (10) år etter dato for utsendelse av Tyco Fire & Building Products. Ingen garanti gis for produkter eller komponenter produsert av selskaper som ikke har forbindelse gjennom eierskap med Tyco Fire & Building Products eller for produkter og komponenter som har vært utsatt for feilbruk, ukorrekt installasjon, korrosjon, eller som ikke har blitt installert, vedlikeholdt, eller reparert i overensstemmelse godkjent av sertifiseringsinstitusjon samt standarder fra andre ansvarlige myndigheter. Materiell, som Tyco Fire & Building Products klassifiserer, som defekte må enten repareres eller byttes ut på Tyco Fire & Building Products direkte henstilling. Tyco Fire & Building Products verken påtar seg eller autoriserer noen annen person til å påta seg noen annen forpliktelse i forbindelse med salg av produkter eller deler av produkter. Tyco Fire & Building Products skal ikke kunne holdes ansvarlige for designfeil i sprinklersystemet, eller for feilaktig, eller ufullstendig informasjon formidlet av Kjøperen, eller Kjøperens representanter.

IKKE I NOE TILFELLE, SKAL TYCO FIRE & BUILDING PRODUCTS HOLDES ANSVARLIGE AV KONTRAKT, STRAFFEFORFØLGELSE, ANSVARSFORPLIKTELSE ELLER UNDER NOEN ANNEN JURIDISK TEORI, FOR TILFELDIGE, INDIREKTE, SPESIELLE ELLER FØLGESKADER, INKLUSIVE MEN IKKE BEGRENSET TIL KRAV OM ERSTATNING FOR ARBEIDE, UTEN HENSYN TIL HVORVIDT TYCO FIRE & BUILDING PRODUCTS BLE INFORMERT OM MULIGHETENE FOR SLIKE KRAV, OG IKKE UNDER NOEN FORHOLD SKAL TYCO FIRE & BUILDING PRODUCTS ANSVAR OVERSTIGE ET BELØP TILSVARENDE SALGSPRISEN.

**NEVNT GARANTI GJELDER I STEDET FOR ALLE ANDRE EKSPLISITTE ELLER IMPLISITTE GARANTIER, INKLUSIVE GARANTIER OM OMSETTELIGHET OG EGNETHET FOR NOE SPESIFIKT FORMÅL.**

Bestillinger på WMA-1, ekstra dreneringsutstyr og reservedeler må inkludere beskrivelse og delenummer (P/N).

Det komplette alarmsettet modell WMA-1 inkluderer hydraulisk alarmklokke modell WMA-1, Y-filter modell 74A og utstyr for standard innløp.

### WMA-1 Alarmenheter:

Oppgi: «Alarmenhet modell WMA-1 med alarmklokke i rød finish»,  
..... P/N 52-630-1-021.

Oppgi: «Alarmenhet modell WMA-1 med alarmklokke i aluminium finish»,  
..... P/N 52-630-2-021.

### Ekstra dreneringsutstyr:

Oppgi: Ekstra dreneringsutstyr for hydraulisk alarmklokke modell WMA-1  
..... P/N 526302002E.

### Reservedeler for hydraulisk alarmklokke:

(Angi beskrivelse) for bruk med hydraulisk alarmklokke modell WMA-1,  
..... P/N (se figur 1).

Y-filter modell 74A,  
..... P/N 305004.

NB: Dette er et oversatt dokument. Oversettelser av alle typer materiell, til andre språk enn engelsk, er kun ment å være en støtte til et ikke-engelsktalende publikum. Nøyaktigheten av oversettelsen er hverken garantert, eller implisert. Om det oppstår spørsmål, eller noen form for tvil om nøyaktigheten av informasjonen i denne oversettelsen, ber vi Dem vennligst å konsultere den engelske versjonen av dokumentet TFP922, som er den offisielle versjonen av dokumentet. Uoverensstemmelser eller forskjeller, som har oppstått under oversettelsen, er ikke bindende og har ingen juridisk betydning for overensstemmelser, gjennomføring, eller noen andre forhold. [www.quicksilvertranslate.com](http://www.quicksilvertranslate.com).