

Model WMA-1 Water gedreven alarmgong Hydraulisch werkend, mechanisch sprinkleralarm conform Europese normen, 16 bar

Algemene Beschrijving

De water gedreven alarmgong model WMA-1 is een hydraulisch werkend extern alarm ontworpen voor gebruik met brandbeveiligings-systemen met kleppen die een waterstroom detecteren. Het is een lichtgewicht doch robuust alarm en kan worden gebruikt in combinatie met alarmterugslagkleppen, droge alarmkleppen, deluge- en preactionkleppen om een lokaal alarmsignaal af te geven.

De water gedreven alarmgong is geschikt voor montage op iedere stevige muur met een dikte tussen 50 en 450 mm. Het alarm is uitgerust met een opgenomen en goedgekeurd model 74A Y-filter (P/N 305004) voor gebruik in de alarmleiding.

De WMA-1 maakt gebruik van een lichtgewicht, schoepradontwerp dat een zeer hoog geluidsdruk-niveau kan produceren. De behuizing van de alarmgong, alarmgonghouder en wateraandrijving zijn vervaardigd uit een corrosiebestendige aluminiumlegering met een messing tuitinlaat. De polymeer aandrijfslagers hoeven niet te worden gesmeerd en de alarmgong is passend geplaatst in de alarmgonghouder zodat er geen apart deksel meer nodig is.

WAARSCHUWING

De hier beschreven water gedreven alarmgong model WMA-1 moet worden geïnstalleerd en onderhouden conform dit document, als conform de van toepassing zijnde normen zoals erkend door de goedkeuringsinstantie en de normen van enig ander bevoegd gezag. Niet-nakoming van deze verplichting kan schadelijk zijn voor de werking van dit apparaat.

De eigenaar is verantwoordelijk voor het onderhoud van zijn brandbeveiligingssysteem en voor het in goede staat houden van de apparatuur. Bij vragen dient contact te worden opgenomen met de installateur of de sprinklerfabrikant.

Technische gegevens

Goedkeuringen

CE-, FM-, en VdS-goedgekeurd.

Alarmgongafwerking

Rood of aluminium

Bereik werkwaterdruk

0,5 tot 16,0 bar

K-Factor van de tuit

10,1 l/min.bar^{0,5}

Y-filter

DN20, brons, 0,65 mm gaasscherm.

Ombouwonderdelen

Nippels van gegalvaniseerd staal en gietijzeren fittings.

Ontwerp- gegevens

De water gedreven alarmgong model WMA-1 moet worden gebruikt conform de volgende ontwerpcriteria:

Item 1. De Y-filter moet worden geplaatst bij de inlaat naar de water gedreven alarmgong (zie afbeelding 2).

Item 2. De water gedreven alarmgong mag alleen op een stevig muuroppervlak worden gemonteerd zodat de slaghamer of alarmgonghouder niet los kunnen raken of uit de opstelling kunnen vallen.

Item 3. Om een zo hoog mogelijk geluidsniveau te krijgen, moet de water gedreven alarmgong zo dicht mogelijk bij de waterstroomdetectieklep geplaatst.

Item 4. Het leidingwerk van de alarmleiding vanuit de alarmuitlaat van de waterstroomdetectieklep naar de water gedreven alarmgong moet over de gehele linie DN20 zijn en moet zijn vervaardigd uit gegalvaniseerd staal, messing of een ander corrosiebestendig materiaal.

Item 5. Het leidingwerk van de alarmleiding moet zo worden geplaatst dat het kan worden afgewaterd in de richting van de waterstroomdetectieklep.



Item 6. De schoonmaak-onderscarterplug moet verticaal worden geplaatst onder de inlaat naar de wateraandrijving.

Item 7. Leidingwerk vanuit de afwatering van de wateraandrijving moet over de gehele linie tenminste DN25 zijn en geleid worden naar een open afvoer voor een correcte afwatering die nodig is voor een maximaal geluidsdruk-niveau.

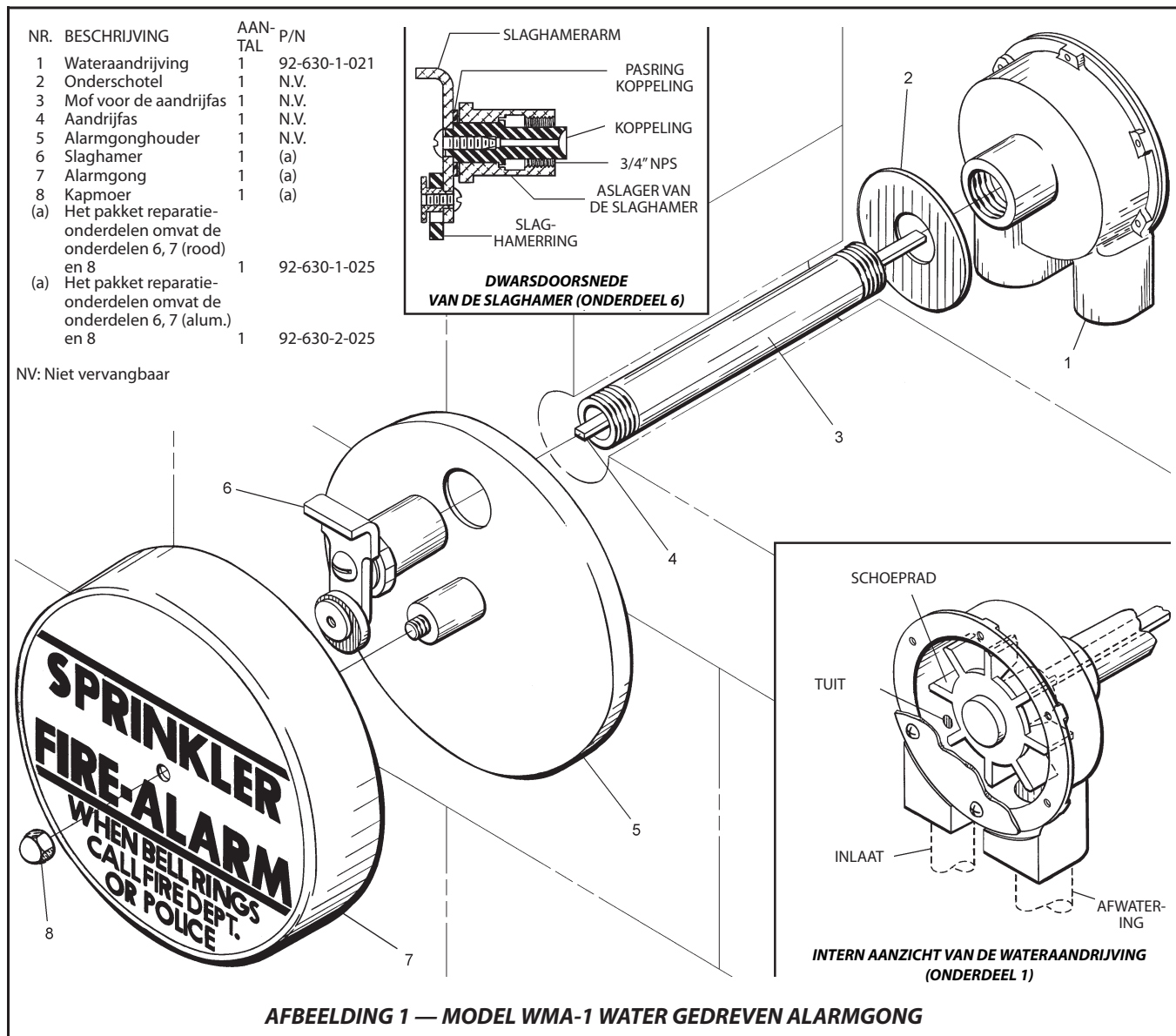
OPMERKING

Wanneer er een terugslagklep zonder veerretour horizontaal in de afvoerleiding van de water gedreven alarmgong is geïnstalleerd, kan de afwatering van de water gedreven alarmgong worden aangesloten op de hoofdafwatering.

Item 8. Om mogelijke vlekken, veroorzaakt door drainagewater, op een muur te minimaliseren, wordt aanbevolen om de afvoerleiding van de wateraandrijving uit gegalvaniseerd staal, messing of een ander geschikt corrosiebestendig materiaal te laten zijn.

Item 9. Drainagewater moet zo worden geleid dat het geen onopzettelijke schade aan eigendommen of gevaar voor personen oplevert.

Item 10. De afwatering van de alarmleiding (bij de waterstroomdetectieklep) moet op een minimum temperatuur van 4°C (40°F) gehouden worden.



Werking

Na activering van de alarmterugslagklep, droge alarmklep, deluge- of preactionklep waarop de water gedreven alarmgong model WMA-1 is aangesloten, stroomt het water naar de wateraandrijving en door de inlaattuit. Naarmate het water door de inlaattuit stroomt, wordt er een zeer snelle stroom gevormd die tegen het schoeprad botst en ervoor zorgt dat het schoeprad en de slaghamer gaan draaien. Bij iedere rotatie slaat de vrijdraaiende ring van de slaghamer tegen de alarmgong en wordt er een akoestisch alarmsignaal gegeven. Het verbruikte water wordt vervolgens afgewaterd via de 25 mm (1") uitlaat.

Het alarm blijft klinken zolang er water in het systeem en naar de water gedreven alarmgong stroomt. Water in de alarmleiding wordt automatisch afgewaterd door de uitloopopening. Deze wordt geleverd in de ombouw van de waterstroomdetectieklep.

De water gedreven alarmgong hoeft na activering niet worden teruggesteld. Wanneer het alarm echter tijdens activering werd stilgelegd door sluiting van een alarmafsluiter, moet de alarmafsluiter opnieuw worden geopend nadat het brandbeveiligingssysteem weer in gebruik is genomen.

Installatie

De water gedreven alarmgong model WMA-1 moet worden geïnstalleerd conform de volgende instructies:

Stap 1. Markeer de locaties door de muur voor de hartlijnen van de mof en afwateringsuitlaat. De afwateringsuitlaat moet op tenminste 250 mm onder de mof worden geplaatst, zoals getoond in afbeelding 2.

Stap 2. Maak op beide plaatsen gaten met een diameter van 38 mm recht door de muur.

Stap 3. Snijd het uiteinde van de mof zonder draadaansluiting tot een lengte die gelijk is aan de muurdikte plus 0 tot 3 mm. Voorzie het afgesneden uiteinde van een schroefdraad tot ISO 7-R3/4 volgens ISO 7-1.

Stap 4. Installeer de pijp van de alarmleiding tot en met de verbindingshelft, item 4 – afb. 2.

OPMERKING

Pas spaarzaam afdichtmiddel toe en alleen op de buitendraad.

Stap 5. Monteer, voor aanvang van de installatie van de water gedreven alarmgong, de afwateringsombouw (zonder de muurplaat en 45°elleboog), en ook de rest van de pijp van de alarmleiding (inclusief de andere verbindingshelft) op de wateraandrijving.

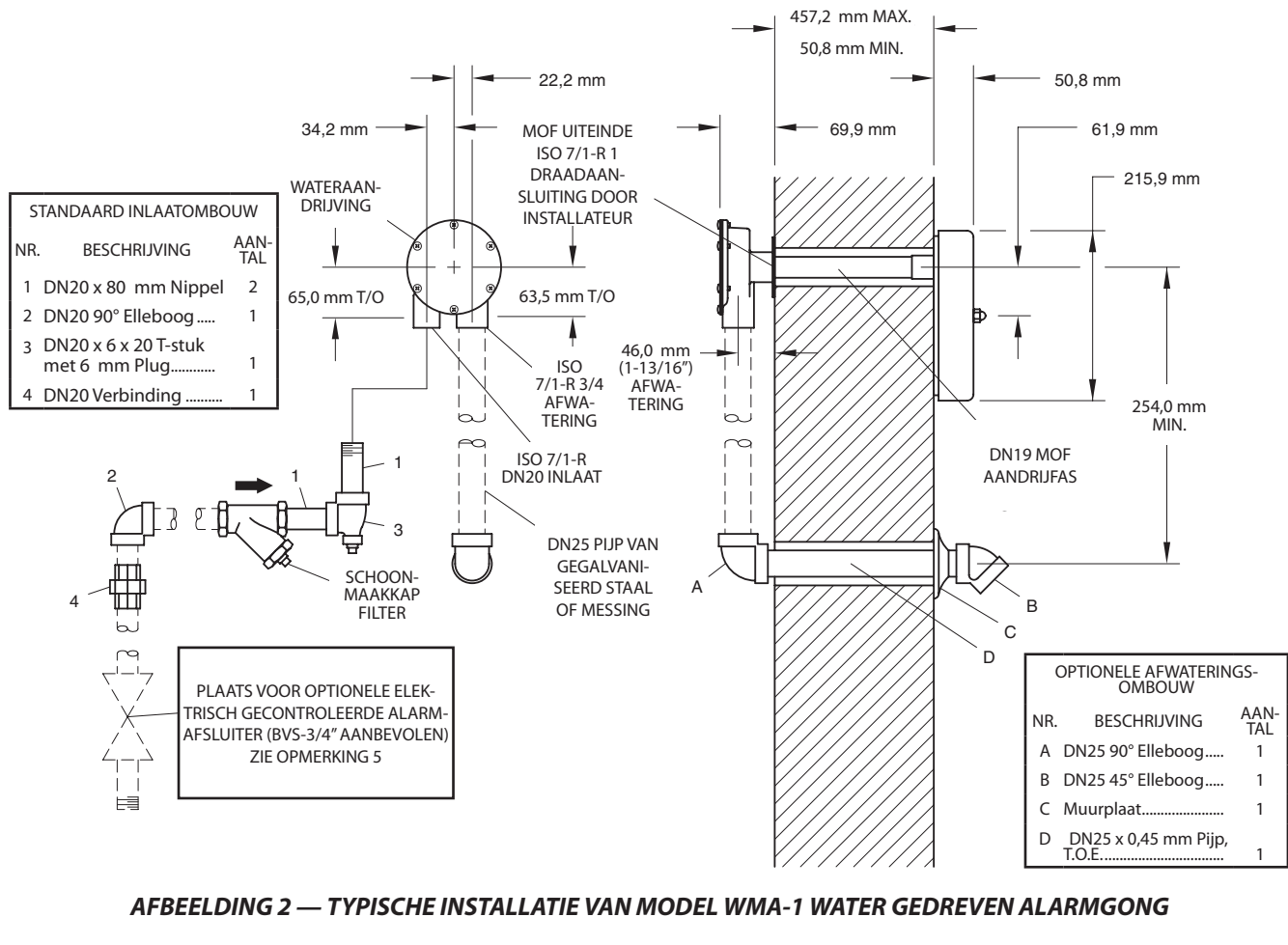
Stap 6. Draai het, volgens ISO van schroefdraad voorziene, uiteinde van de mof in het lichaam handvast aan plus 1/8 slag.

OPMERKINGEN:

1. Alle installatieafmetingen worden op nominale waarde getoond.
2. Alle bijbehorende ombouwonderdelen zijn gegalvaniseerd.
3. Met uitzondering van de DN20-filter, zijn alle ombouwonderdelen standaard verkrijgbaar.

4. Materiaal getoond op de stippellijn is niet inbegrepen bij Model WMA-1.

5. Raadpleeg het plaatselijk bevoegd gezag voor vereisten met betrekking tot isolatieafsluiter voor mechanische alarmen.



Stap 7. Schuif de onderschotel over de mof en plaats de constructie op zijn plaats tegen de muur.

Stap 8. Draai de DN20-verbinding vast. Installeer de muurplaat en draai de 45°-elleboog vast.

OPMERKING

Pas druk toe tegen de buitenkant van de behuizing van de wateraandrijving en controleer of behuizing en onderschotel vlak tegen de muur geplaatst zitten. Is dit niet het geval, pas de alarmleiding en/of afwateringsleiding dan aan zodat deze passen.

Stap 9. Voeg, via de buitenmuur, de aandrijfas door de mof en schuif deze volledig in het schoeprad. (Wanneer volledig ingevoegd, moet de as ongeveer 500 mm min 50 mm min muurdikte uit de muur naar buiten steken.)

Markeer de aandrijfas op een punt ongeveer 3 tot 6 mm aan de binnenkant van het buitenvlak van de muur; verwijder de as en snijd de as af op de markering; vijl bramen af van het snijduiteinde van de aandrijfas; plaats de aandrijfas opnieuw door de mof en schuif deze volledig in het schoeprad.

Stap 10. Houd de alarmgonghouder op zijn plaats tegen de muur, verbind de koppeling met de aandrijfas en draadsnijd de aslager van de slaghamer voorzichtig op de mof. Draai de aslager van de slaghamer stevig vast door gebruik van een channellocktang op het 38 mm zeskantuiteinde.

Stap 11. Draai de slaghamer handmatig en controleer of deze vrij (zonder enige belemmering) draait. Is dit niet het geval voer dan de noodzakelijke aanpassingen uit.

Stap 12. Installeer de alarmgong en draai de kapmoer goed vast. De identificatieletters moeten horizontaal staan.

Stap 13. Test de water gedreven alarmgong door de alarmtestafsluiter in de ombouw van de waterstroombetectieklep te openen. Het alarm signaal moet duidelijk en stabiel zijn. Is dit niet het geval voer dan de noodzakelijke aanpassingen uit.

OPMERKING

Het testen van de water gedreven alarmgong kan de activering van een ander gerelateerd alarm tot

gevolg hebben. Daarom moeten eerst de eigenaar en de brandweer, de brandmeldcentrale en andere signaalstations waaraan de alarmen verbonden zijn op de hoogte gesteld worden.

Beheer en Onderhoud

De hiernavolgende procedures en inspecties moeten worden uitgevoerd zoals aangegeven, naast alle overige specifieke vereisten van het bevoegd gezag. Iedere discrepantie dient onmiddellijk te worden gecorrigeerd.

De eigenaar is verantwoordelijk voor de inspectie, het testen en het onderhoud van zijn brandbeveiligingssysteem en apparatuur conform dit document als ook conform de van toepassing zijnde normen van het bevoegd gezag. In geval van vragen dient met de installateur of de productfabrikant contact te worden opgenomen.

Het wordt aanbevolen om de automatische sprinklersystemen door een gekwalificeerde Inspectiedienst te laten inspecteren, testen en onderhouden, in overeenstemming met de lokale voorschriften en/of nationale bepalingen.

OPMERKINGEN

Voordat de hoofdafsluiter van een brandbeveiligingssysteem wordt afgesloten ten behoeve van onderhoudswerkzaamheden aan het systeem dat door deze klep wordt geregeld, moet voor het afsluiten van de betreffende systemen eerst goedkeuring worden verkregen van de juiste autoriteiten. Daarnaast dient al het personeel dat door deze beslissing beïnvloed kan worden hiervan op de hoogte worden gesteld.

Het testen van de water gedreven alarmgong kan de activering van een ander gerelateerd alarm tot gevolg hebben. De eigenaar en de brandweer dienen daarom op de hoogte te worden gesteld.

Wanneer het alarm werd stilgelegd tijdens activering, moet de alarmafsluiter onmiddellijk nadat het brandbeveiligingssysteem weer in gebruik is genomen, worden heropend. De water gedreven alarmgong model WMA-1 moet worden onderhouden conform de volgende instructies:

Stap 1. De water gedreven alarmgong model WMA-1 heeft geen regelmatig gepland onderhoud nodig. De draaiende delen hoeven niet te worden gesmeerd. Het wordt echter aanbevolen om brandalarmen periodiek in werking te stellen, d.w.z. te inspecteren, om te controleren of deze een duidelijk en stabiel geluid geven. Iedere discrepantie dient onmiddellijk gecorrigeerd te worden.

Stap 2. De inspectie moet periodiek plaatsvinden conform de vereisten van het bevoegd gezag, of vaker als dit nodig mocht zijn in geval van locaties die onderhevig zijn aan vandalisme. De Y-filter en het verloop T-stuk bij de inlaat van de WMA1- moeten na iedere activering van de water gedreven alarmgong en na afwatering van de alarmleiding schoongemaakt.

Beperkte Garantie

De producten van Tyco Fire & Building Products hebben, alleen aan de oorspronkelijke koper, een garantie van tien (10) jaar tegen defecten in materiaal en arbeid, vooropgesteld dat voor deze producten is betaald en dat deze op juiste wijze zijn geïnstalleerd en onderhouden onder normale gebruiks- en serviceomstandigheden. Deze garantie vervalt tien (10) jaar na datum van verzending door Tyco Fire & Building Products. In de volgende gevallen wordt geen garantie gegeven op de producten of componenten: wanneer deze door andere bedrijven, die niet tot Tyco Fire & Building Products behoren, zijn gefabriceerd; wanneer de producten of componenten zijn blootgesteld aan misbruik, onjuiste installatie, corrosie of wanneer deze niet zijn geïnstalleerd, onderhouden, aangepast of gerepareerd in overeenstemming met de normen erkend door de goedkeuringsinstantie, als ook de richtlijnen van enige ander bevoegd gezag. Materialen die door Tyco Fire & Building Products defect geacht worden, zullen – naar oordeel van alleen Tyco Fire & Building Products - worden gerepareerd of vervangen. Tyco Fire & Building Products neemt geen enkele andere verplichting op zich, noch geeft het toestemming aan andere personen om deze verplichting op zich te nemen, in verband met de verkoop van producten of productonderdelen. Tyco Fire & Building Products is niet verantwoordelijk voor ontwerpfouten in het sprinklersysteem of voor, door de koper of zijn vertegenwoordigers geleverde, foutieve of onvolledige informatie.

TYCO FIRE & BUILDING PRODUCTS KAN ONDER GEEN ENKELE OMSTANDIGHEID, NOCH DOOR CONTRACT, UIT ONRECHTMATIGE DAAD, STRIKTE AANSPRAKELIJKHEID OF ONDER ENIGE ANDERE WETTELIJKE DOCTRINE VERANTWOORDELIJK GEHOUDEN WORDEN VOOR INCIDENTELE, INDIRECTE, BIJZONDERE OF GEVOLGSCHADE, INCLUSIEF MAAR NIET BEPERKT TOT PERSONEELSKOSTEN, ONGEACHT OF TYCO FIRE & BUILDING PRODUCTS WERD GEÏNFORMEERD OVER DE MOGELIJKHEID VAN DERGELIJKE SCHADE, EN IN GEEN ENKEL GEVAL OVERSTIJGT DE AANSPRAKELIJKHEID VAN TYCO FIRE & BUILDING PRODUCTS HET BEDRAG DAT OVEREENKOMT MET DE VERKOOPSPRIJS.

DE VOORAFGAANDE GARANTIE VERVANGT ENIGE EN ALLE ANDERE, DIRECTE OF IMPLICIETE, GARANTIES, INCLUSIEF GARANTIES VAN VERKOOPBAARHEID EN GESCHIKTHEID VAN HET PRODUCT VOOR BIJZONDER GEBRUIK.

Bestelprocedure

In bestellingen voor de WMA-1, optionele afwateringsaccessoires en vervangingsonderdelen moeten de beschrijving en het onderdeelnummer (P/N) vermeld staan.

De complete model WMA-1 alarmconstructie bevat de water gedreven alarmgong model WMA-1, model 74A filter en de standaard inlaatbouw.

WMA-1 Alarmconstructies:

Specificeer: Model WMA-1 Alarmconstructie met rood afgewerkte alarmgong,
..... P/N 52-630-1-021.

Specificeer: Model WMA-1 Alarmconstructie met aluminium afgewerkte alarmgong,
..... P/N 52-630-2-021.

Optionele afwateringsombouw:

Specificeer: Optionele afwateringsombouw voor de water gedreven alarmgong model WMA-1,
..... P/N 526302002E.

Vervangingsonderdelen voor de water gedreven alarmgong:

(Specificeer beschrijving) voor gebruik met water gedreven alarmgong model WMA-1
..... P/N (zie afbeelding 1).

Model 74A Y-filter,
..... P/N 305004.

Opmerking: Dit document is een vertaald document. Vertalingen van materialen in talen anders dan het Engels zijn uitsluitend bedoeld als hulpmiddel voor het publiek dat geen Engels leest. De nauwkeurigheid van de vertaling wordt niet gegarandeerd noch gesuggereerd. Indien zich vragen voordoen in verband met de nauwkeurigheid van de informatie zoals deze in de vertaling wordt weergegeven, gelieve dan de Engelse versie van het document TFP922, de officiële versie van het document, na te slaan. Iedere discrepantie of elk verschil in de vertaalde tekst, is niet bindend en heeft geen juridische gevolgen met betrekking tot de naleving, uitvoering of enig ander doeleinde. www.quickilvertranslate.com