

Paniers de protection G1 & G4 Paniers de protection avec coupelles G1/S1 & G4/S3 Sprinklers TY-B, TY-FRB, TY-L, et Y-FRL

Généralités

Les paniers de protection G1 & G4 (voir figure 1) sont conçus pour être utilisés avec certains types de sprinklers des séries TY-B, TYFRB, TY-L, et TY-FRL qui peuvent être situés dans des zones où ils sont susceptibles de subir des dommages physiques ou mécaniques. Consultez le tableau A pour les informations de compatibilité.

Les paniers de protection G1/S1 & G4/S3 avec coupelles (voir figure 2) offrent non seulement une protection contre les dommages mécaniques et physiques mais permettent également d'éviter que le sprinkleur ne soit mouillé par le jet d'eau de sprinklers situés plus haut (ex. installations en rack). Lorsque les modèles G1/S1 et G4/S3 sont utilisés avec les sprinklers TY-B, TY-FRB, TYL, et TY-FRL indiqués dans le tableau A, les ensembles forment des sprinklers intermédiaires debout qui sont utilisés dans des systèmes de sprinklers conformes aux règles d'installation standard et reconnus par l'agence d'homologation applicable (par ex, la classification UL est basée sur les exigences de la NFPA).

Les modèles G1 et G4 sont une nouvelle désignation du Gem F938 & F937, et les modèles G1/S1 & G4/S3 du Gem F938/Q-76 et F937/Q-75.

AVERTISSEMENTS

L'installation et l'entretien des paniers de protection G1 & G4 et des paniers de protection avec coupelles G1/S1 & G4/S3 décrits dans ce document doivent être effectués conformément aux indications de ce document, aux normes applicables de la National Fire Protection Association et aux normes de toute autre autorité compétente. Le non-respect de ces instructions peut altérer l'intégrité des appareils.

Le propriétaire des appareils et du système de protection incendie est chargé de les

conserver dans de bonnes conditions de déclenchement.

Pour toute question, contactez l'installateur ou le fabricant.

Données techniques

Homologations

Listé par UL et ULC. Approuvé FM. (Voir le tableau A)

Finitions

Chromate de zinc et peinture rouge

Caractéristiques physiques

Ensemble soudé fabriqué en acier au carbone

Critères de conception

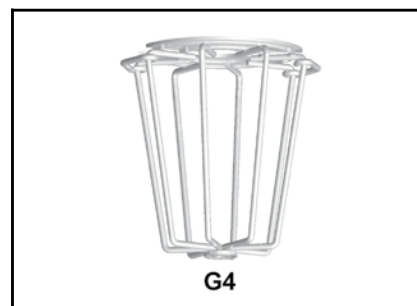
Conformément aux exigences de la NFPA, les paniers de protection du sprinkleur doivent être certifiés. Les paniers de protection sont uniquement certifiés pour l'utilisation avec certains sprinklers ; les modèles G1, G4, G1/S1, et G4/S3 doivent donc uniquement être utilisés avec les sprinklers TY-B, TY-FRB, TY-L, et TY-FRL indiqués dans le tableau A.

Installation

Les modèles G1, G4, G1/S1, et G4/S3 doivent être installés comme suit :

Étape 1. Le G1, G4, G1/S1, ou G4/S3 doit être monté sur le sprinkleur après que celui-ci ait été installé, conformément à la fiche technique applicable.

Étape 2. En desserrant les attaches, écarter d'abord suffisamment les deux moitiés du panier de protection du sprinkleur pour passer le déflecteur par le côté. Puis, écarter de nouveau les deux moitiés du panier



SÉRIES DE SPRINKLEURS	N° SÉRIE TFP	N° SÉRIE GEM	N° SÉRIE STAR	TYPE DE SPRINKLEUR	FACTEUR-K DU SPRINKLEUR	EMPLACEMENT DU MONTAGE	MODÈLE DU PANIER (HOMOLOGATIONS)	MODÈLE DU PANIER AVEC COUPELLE (HOMOLOGATIONS)
TY-B	TY1151	G7530	—	Debout	40	Fin du filetage	G1 (1)	N/A
	TY1251	G7531	—	Pendant	40	Fin du filetage	G1 (1)	N/A
	TY3151	G7570	—	Debout	80	Fin du filetage	G1 (1, 2)	G1/S1 (1)
	TY3251	G7571	—	Pendant	80	Fin du filetage	G1 (1, 2)	N/A
	TY4851	G7560	—	Debout	115 (1/2" NPT)	Fin du filetage	G1 (1, 2)	N/A
	TY4951	G7561	—	Pendant	115 (1/2" NPT)	Fin du filetage	G1 (1, 2)	N/A
	TY4151	G7590	—	Debout	115 (3/4" NPT)	Fin du filetage	G1 (1, 2)	G1/S1 (1)
	TY4251	G7591	—	Pendant	115 (3/4" NPT)	Fin du filetage	G1 (1, 2)	N/A
	TY3351	G7578	—	SWH	80	Fin du filetage	G4 (1)	N/A
TY3451	G7575	—	SWV	80	Fin du filetage	G4 (1)	N/A	
TY-FRB	TY1131	G7330	—	Debout	40	Fin du filetage	G1 (1)	N/A
	TY1231	G7331	—	Pendant	40	Fin du filetage	G1 (1)	N/A
	TY3131	G7370	—	Debout	80	Fin du filetage	G1 (1, 2)	G1/S1 (1)
	TY3231	G7371	—	Pendant	80	Fin du filetage	G1 (1, 2)	N/A
	TY4131	G7390	—	Debout	115 (3/4" NPT)	Fin du filetage	G1 (1, 2)	G1/S1 (1)
	TY4231	G7391	—	Pendant	115 (3/4" NPT)	Fin du filetage	G1 (1)	N/A
	TY3331	G7378	—	SWH	80	Fin du filetage	G4 (1)	N/A
TY3431	G7375	—	SWV	80	Fin du filetage	G4 (1)	N/A	
TY-L	TY3111	G3111	S1800	Debout	80	Zone de serrage	G1 (2) & G4 (1)	G4/S3 (1)
	TY3211	G3112	S1801	Pendant	80	Zone de serrage	G1 (2) & G4 (1)	N/A
	TY3311	G3113	S1803	SWH	80	Zone de serrage	—	N/A
	TY4811	—	S1805	Debout	115 (1/2" NPT)	Zone de serrage	G4 (1, 2)	G4/S3 (1)
	TY4911	—	S1806	Pendant	115 (1/2" NPT)	Zone de serrage	G4 (1)	N/A
	TY4111	G3101	S1810	Debout	115 (3/4" NPT)	Zone de serrage	G4 (1, 2)	G4/S3 (1)
TY4211	G3102	S1811	Pendant	115 (3/4" NPT)	Zone de serrage	G4 (1)	N/A	
TY-FRL	TY1121	G8973	S1879	Debout	40	Zone de serrage	G4 (1)	N/A
	TY1221	G8971	S1880	Pendant	40	Zone de serrage	G4 (1)	N/A
	TY3121	G8974	S1864	Debout	80	Zone de serrage	G4 (1, 2)	G4/S3 (1)
	TY3221	G8972	S1865	Pendant	80	Zone de serrage	G4 (1)	N/A
	TY3321	G8946	S1878	SWH	80	Zone de serrage	G4 (1)	N/A
	TY4121	G8174	S1866	Debout	115 (3/4" NPT)	Zone de serrage	G4 (1, 2)	G4/S3 (1)
TY4221	G8172	S1867	Pendant	115 (3/4" NPT)	Zone de serrage	G4 (1)	N/A	

HOMOLOGATIONS ET REMARQUES :

- Appartenant à la liste du matériel homologué Underwriters Laboratories, Inc.
- Homologué par la Factory Mutual Research Corporation.

N/A Non applicable pour le sprinkleur indiqué.

Pas de n° de série (SIN), certification ou homologation

TABLEAU A - HOMOLOGATIONS ET CERTIFICATIONS

suffisamment pour passer par-dessus la « fin du filetage » ou la « zone de serrage » du sprinkleur, selon le cas. (Reportez-vous au tableau A, ainsi qu'aux figures 1 et 2.)

Étape 3. Positionnez le panier sur la section de la « fin du filetage » ou la « zone de serrage » du sprinkleur, selon le cas, engagez les attaches puis faites-les glisser jusqu'à ce qu'elles soient positionnées contre le socle

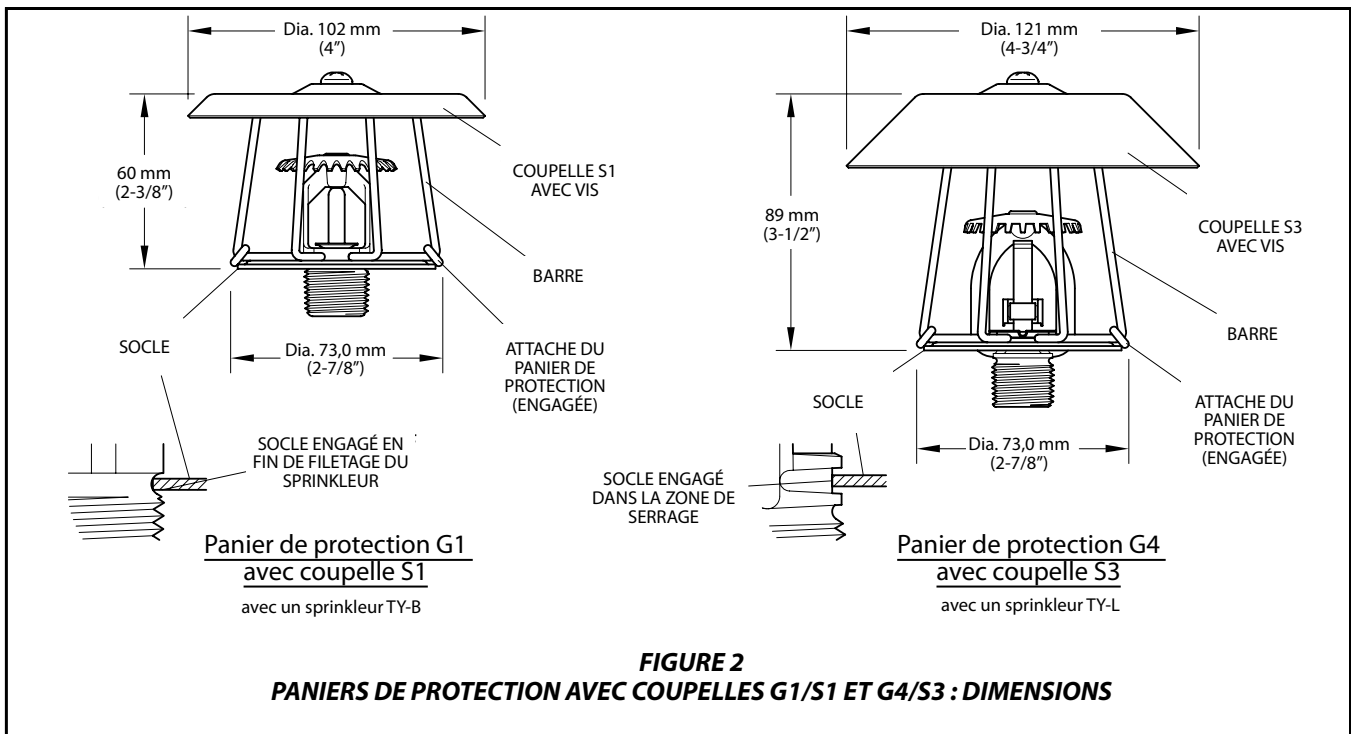
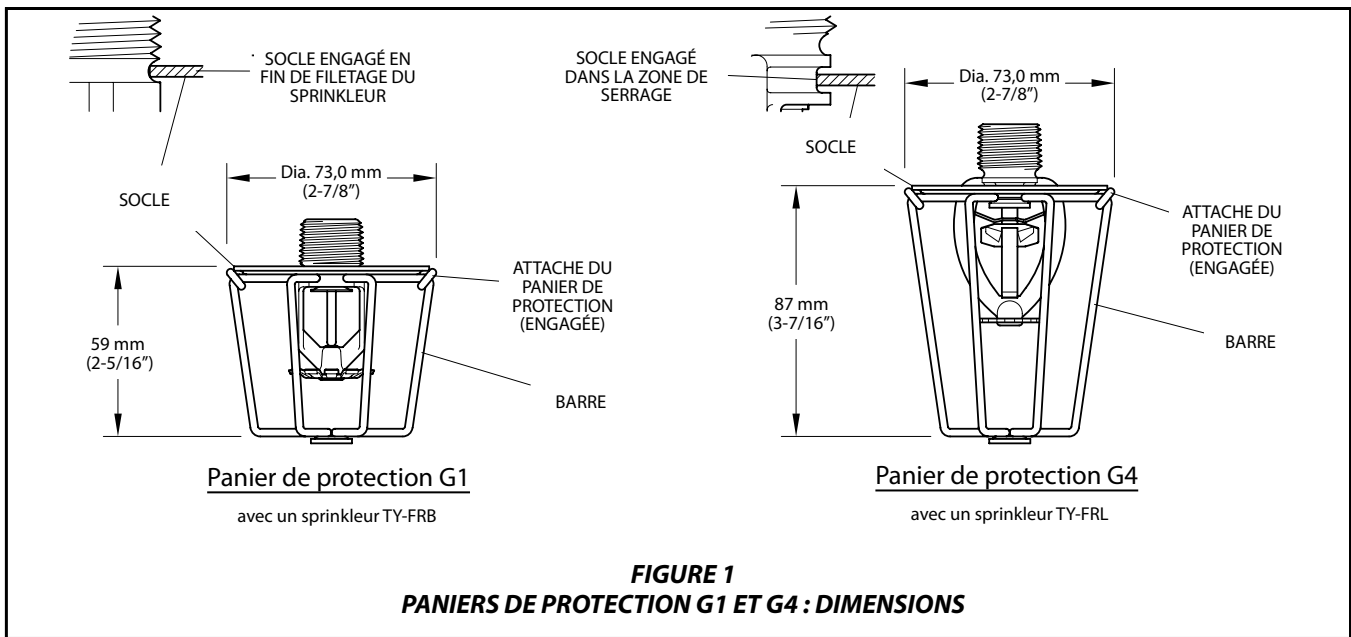
pour terminer l'installation comme indiqué sur les figures 1 et 2.

Pour vous aider à faire glisser les attaches, l'outil d'installation du panier de protection peut être utilisé comme indiqué sur la figure 3. Par ailleurs, des pinces peuvent être utilisées pour faciliter l'installation finale des attaches.

REMARQUES

Les attaches doivent être positionnées contre le socle pour être entièrement insérées et pour terminer l'installation.

Les modèles G1, G4, G1/S1, et G4/S3 peuvent être disposés dans toute position par rapport aux bras du corps du sprinkleur.



Soins et entretien

Les modèles G1, G4, G1/S1, et G4/S3 ne requièrent pas d'entretien régulier ; cependant, la bonne installation des paniers de protection doit être vérifiée au cours de l'inspection visuelle annuelle des sprinklers.

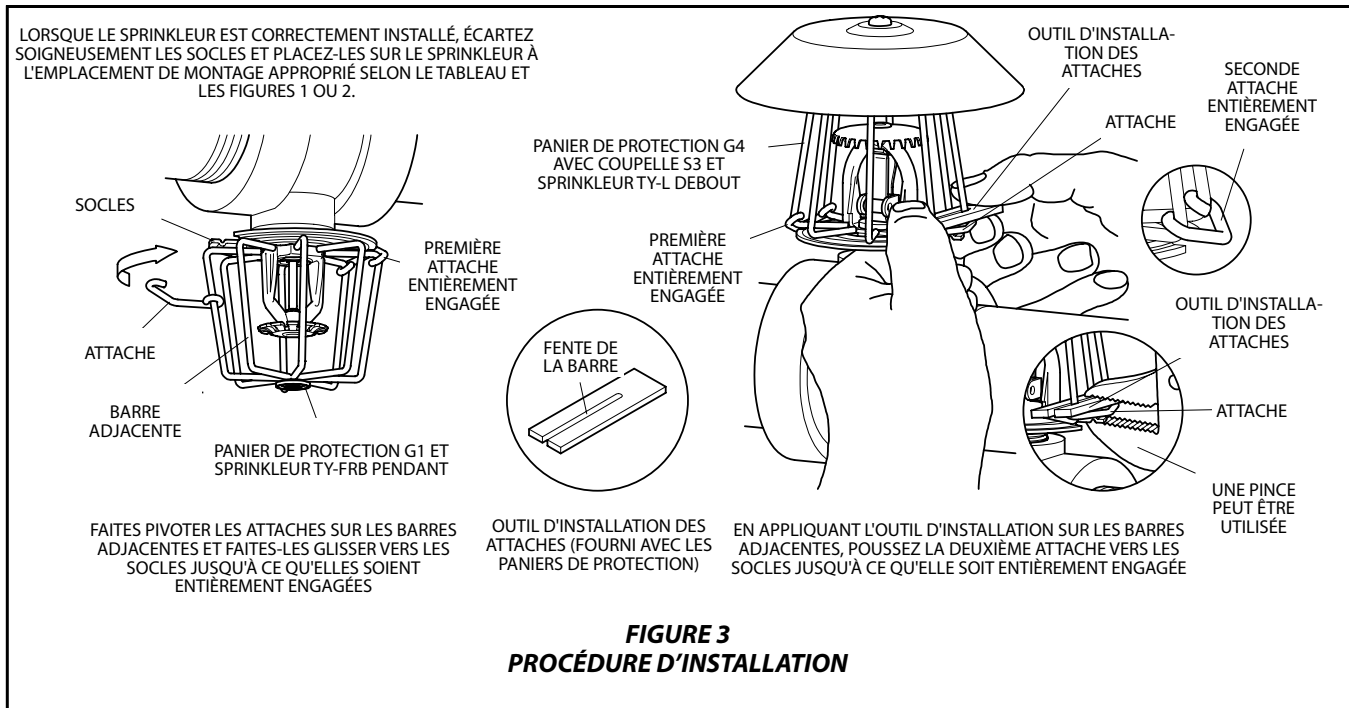
Le propriétaire doit vérifier que l'inspection, la mise à l'essai et l'entretien de son système de protection incendie, ainsi que les appareils, sont conformes aux indications de

ce document, aux normes applicables de la National Fire Protection Association (p. ex. NFPA 25) et aux normes de toute autre autorité compétente. Pour toute question, contactez l'installateur ou le fabricant du sprinkleur.

Il est recommandé que les systèmes de sprinklers automatiques soient vérifiés, testés et entretenus par un service d'inspection qualifié.

Garantie limitée

Les produits fabriqués par Tyco Fire Products sont garantis uniquement à l'acheteur original pendant une durée de dix (10) ans contre tout défaut de pièces et de main-d'œuvre, s'ils ont été payés et ont été installés et entretenus dans des conditions normales d'utilisation et de service. Cette garantie expire dix (10) ans après la date d'expédition de la part de Tyco Fire Products. Aucune garantie ne couvre les produits et composants fabriqués par des entreprises n'étant pas affiliées au groupe



Tyco Fire Products, ni les produits et composants ayant été sujets à une mauvaise utilisation, une installation incorrecte, la corrosion ou n'ayant pas été installés, entretenus, modifiés ou réparés conformément aux normes en vigueur de la National Fire Protection Association et/ou aux normes de toute autre autorité compétente en la matière. Les pièces déclarées défectueuses par Tyco Fire Products seront réparées ou remplacées à la seule discrétion de Tyco Fire Products. Tyco Fire Products n'assume en aucun cas et n'autorise aucune personne à assumer toute autre obligation en relation avec la vente de produits ou de parties de produits. Tyco Fire Products n'assume aucune responsabilité en cas d'erreurs de conception relatives au système de sprinkleurs ou d'informations erronées ou incomplètes fournies par l'acheteur ou ses représentants.

TYCO FIRE PRODUCTS NE SERA EN AUCUN CAS RESPONSABLE PAR CONTRAT, DÉLIT CIVIL OU RESPONSABILITÉ STRICTE OU SELON TOUTE AUTRE THÉORIE JURIDIQUE EN CAS DE DOMMAGES ACCESSOIRES, INDIRECTS, SPÉCIFIQUES OU CONSÉQUENTS, Y COMPRIS MAIS SANS SE LIMITER À LA MAIN-D'OEUVRE, MÊME SI TYCO FIRE PRODUCTS CONNAISSAIT LA POSSIBILITÉ DE CES DOMMAGES. LA RESPONSABILITÉ DE TYCO FIRE PRODUCTS NE SERA EN AUCUN CAS SUPÉRIEURE À LA SOMME ÉQUIVALENTE AU PRIX DE VENTE DES PRODUITS.

LA GARANTIE CI-DESSUS REMPLACE TOUTE AUTRE GARANTIE EXPLICITE OU IMPLICITE, Y COMPRIS LES GARANTIES DE COMMERCIALIZATION ET D'ADÉQUATION À UN USAGE PARTICULIER.

Procédure de commande

Pour savoir si le produit est disponible, adressez-vous au distributeur local.

Panier de protection G1 :

Spécifiez : Panier de protection modèle G1 avec finition (précisez), code article (précisez).

Peinture rougeP/N 56-938-1-001

Chromate de zincP/N 56-938-9-001

Panier de protection G4 :

Spécifiez : Panier de protection modèle G4 avec finition (précisez), code article (précisez).

Peinture rougeP/N 56-937-1-001

Chromate de zincP/N 56-937-9-001

Panier de protection avec coupelle G1/S1 :

Spécifiez : Panier de protection avec coupelle G1/S1 avec finition (précisez), code article (précisez).

Peinture rougeP/N 56-938-1-066

Chromate de zincP/N 56-938-9-066

Panier de protection avec coupelle G4/S3 :

Spécifiez : Panier de protection avec coupelle G4/S3 avec finition (précisez), code article (précisez).

Peinture rougeP/N 56-937-1-066

Chromate de zincP/N 56-937-9-066

Outil d'installation des attaches supplémentaires* :

Spécifiez : Outil d'installation des attaches pour les paniers de protection G1 & G4, code article (56-000-8-597).

* L'outil d'installation des attaches est fourni avec le panier de protection.

Remarque : ce document est une traduction. Les traductions de documents dans des langues autres que l'anglais ont pour seul objectif de permettre aux lecteurs non anglophones de prendre connaissance de leur contenu. L'exactitude de la traduction n'est ni garantie ni impliquée. En cas de doute concernant l'exactitude des informations contenues dans le texte traduit, consultez la version anglaise du document TFP780, qui est la version officielle. Tout décalage ou toute différence dans le texte traduit n'engage pas notre responsabilité et n'a aucun effet juridique en ce qui concerne la conformité, l'application ou toute autre finalité. www.quicksilvertranslate.com.