

## Chrániče sprinklerů, model G1 a G4 Chrániče G1/S1 & G4/S3 s krytem Sprinklery řady TY-B, TY-FRB, TY-L ad TY-FRL

### Obecný popis

Chrániče sprinklerů, model G1 a G4 (viz obr. 1) se používají se specifickými typy sprinklerů řady TY-B, TYFRB, TY-L a TY-FRL, které se mohou nacházet v místech, kde jsou citlivější na mechanické nebo fyzické poškození. V tabulce A jsou uvedeny údaje o kompatibilitě.

Chrániče sprinklerů s krytem, model G1/S1 a G4/S3 (viz obr. 2), navíc k ochraně před mechanickým nebo fyzickým poškozením, chrání sprinkler před vodou, kterou stříkají výše položené sprinklery (např. systém regálových sprinklerů). V případě, že jsou sprinklery řady TY-B, TY-FRB, TYL a TY-FRL uvedené v tabulce A použity s chráničem G1/S1 a G4/S, tvoří sestavy mezi patrovou verzi vzpřímených sprinklerů, které se používají ve sprinklerových systémech navržených v souladu se standardními instalačními předpisy, které uznává příslušný registrační úřad (tj. registrace UL se opírá o požadavky NFPA).

G1 a G4 jsou nové označení pro Gem F938 & F937 a G1/S1 & G4/S3 je nové označení pro Gem F938/Q-76 a F937/Q-75.

#### UPOZORNĚNÍ

*Zde popsany chrániče sprinkleru, model G1 a G4 a chrániče G1/S1 & G4/S3 s krytem musí být namontovány a udržovány v souladu s tímto dokumentem a s příslušnými normami National Fire Protection Association vedle norem jakýchkoli jiných příslušných úřadů. Nedodržení těchto pokynů může dojít k narušení integrity těchto zařízení.*

*Majitel nese odpovědnost za to, že jeho protipožární systém a zařízení budou v náležitém provozním stavu.*

*Pokud máte nějaké dotazy, měli byste kontaktovat dodavatele, který sprinklery namontoval, nebo jejich výrobce.*

### Technické údaje

#### Schválení

Zaregistrovány u UL a C-UL. Schváleno u FM. (Viz tabulka A)

#### Konečné povrchové úpravy

Červený nátěr a žlutá zinková

#### Fyzikální vlastnosti

Svařovaná sestava z uhlíkové oceli

### Projektová kritéria

V souladu s požadavky NFPA musí být chrániče sprinklerů zaregistrovány. Chrániče jsou registrovány pouze pro použití se specifickými sprinklery; z tohoto důvodu se G1, G4, G1/S1 a G4/S3 musí používat pouze se sprinklery řady TY-B, TY-FRB, TY-L a TY-FRL uvedenými v tabulce A.

### Montáž

Instalace modelů G1, G4, G1/S1 a G4/S3 probíhá takto:

**Krok 1.** Modely G1, G4, G1/S1 a G4/S3 se musí na sprinkler namontovat až poté, co byl nainstalován v souladu s příslušnými technickými údaji.

**Krok 2.** Uvolněte příchytky a roztáhněte nejprve obě poloviny chrániče sprinkleru tolik, aby prošly kolem vychylovacího plíšku sprinkleru ze strany. Potom znovu roztáhněte obě poloviny chrániče sprinkleru tolik, aby prošly přes část „konec závitu“ sprinkleru, případně "místo utažení sprinkleru". (Viz tabulka A a obrázky 1 a 2).

**Krok 3.** Poté, co je chrániče sprinkleru umístěn na části „konec závitu“ sprinkleru nebo "místo utažení sprinkleru", upevněte příchytky a posuňte je tak, aby se usadily proti základně a aby byla montáž dokončena podle obrázků 1 a 2.



G1



G4



G1/S1



G4/S3

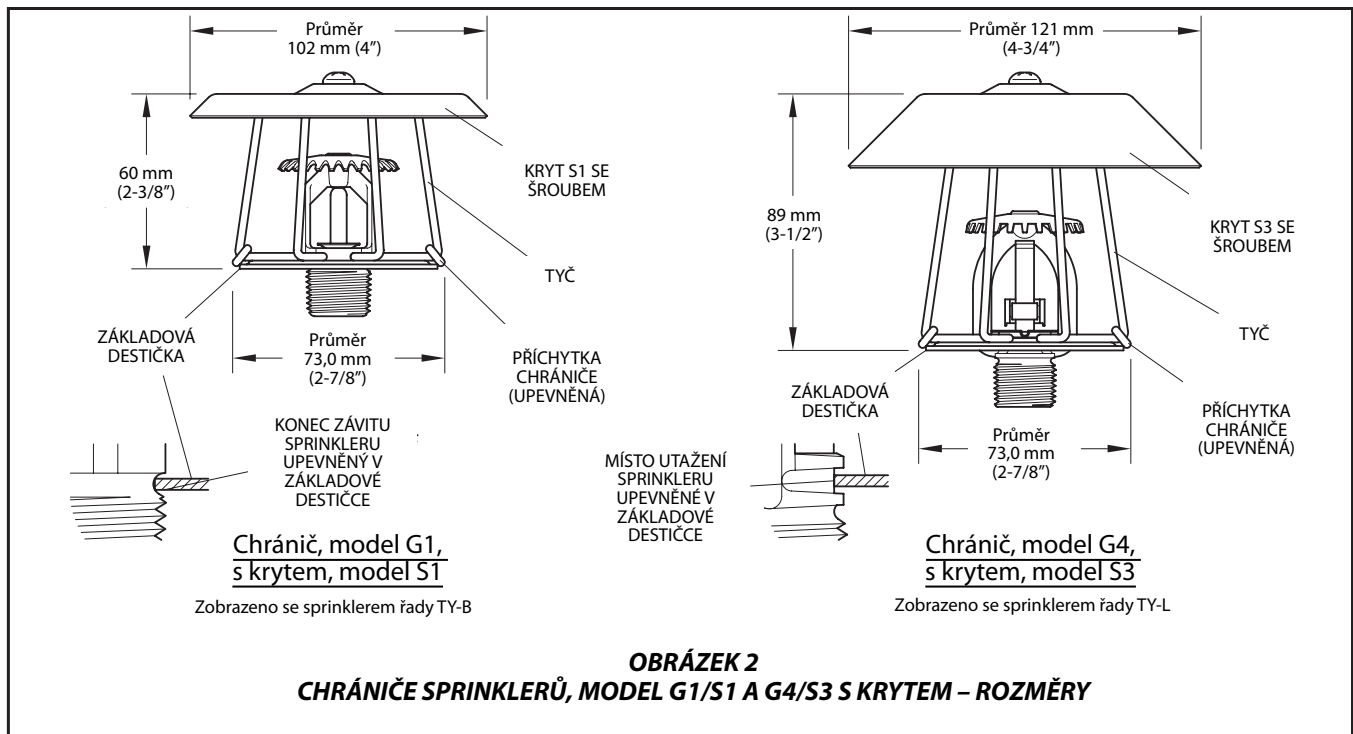
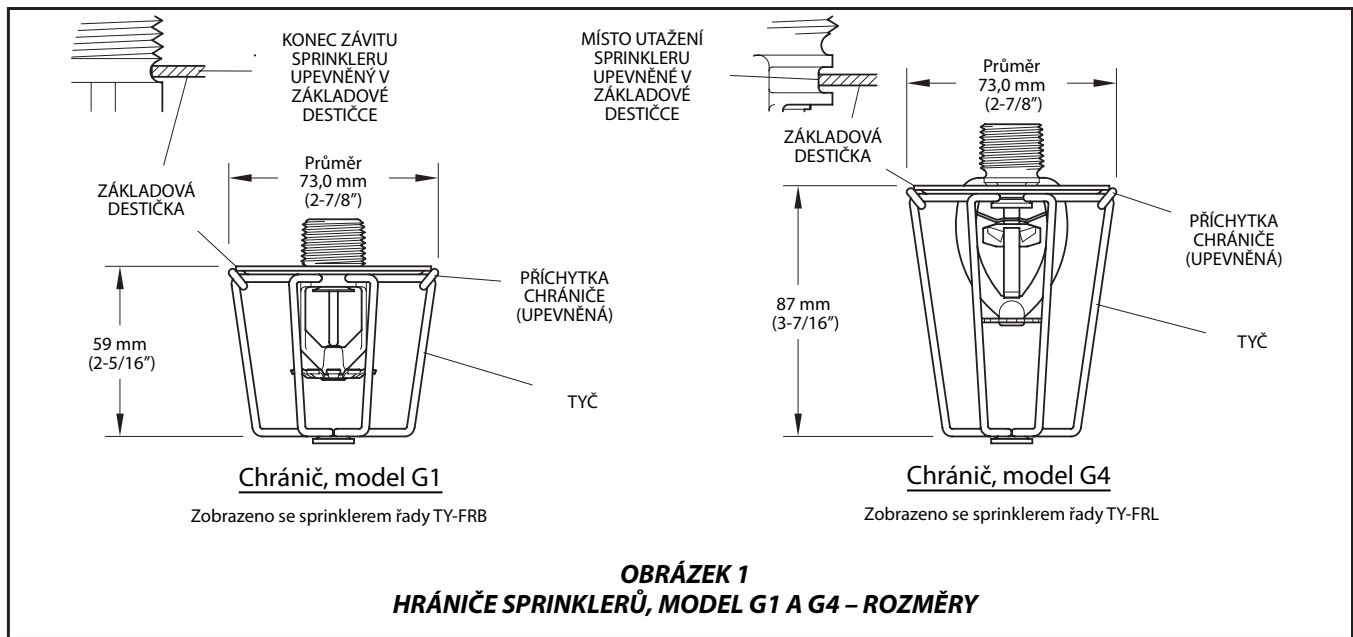
ŘADA SPRINKLERU	TFP SIN	GEM SIN	STAR SIN	TYP SPRINKLERU	FAKTOR K SPRINKLERU	MONTÁŽNÍ MÍSTO	MODEL CHRÁNIČE (POVOLENÍ)	CHRÁNIČ S KRYTEM, MODEL (POVOLENÍ)
TY-B	TY1151	G7530	—	Vzpřímené	40	Konec závitů	G1 (1)	N
	TY1251	G7531	—	Závěsné	40	Konec závitů	G1 (1)	N
	TY3151	G7570	—	Vzpřímené	80	Konec závitů	G1 (1, 2)	G1/S1 (1)
	TY3251	G7571	—	Závěsné	80	Konec závitů	G1 (1, 2)	N
	TY4851	G7560	—	Vzpřímené	115 (1/2" NPT)	Konec závitů	G1 (1, 2)	N
	TY4951	G7561	—	Závěsné	115 (1/2" NPT)	Konec závitů	G1 (1, 2)	N
	TY4151	G7590	—	Vzpřímené	115 (3/4" NPT)	Konec závitů	G1 (1, 2)	G1/S1 (1)
	TY4251	G7591	—	Závěsné	115 (3/4" NPT)	Konec závitů	G1 (1, 2)	N
	TY3351	G7578	—	HSW	80	Konec závitů	G4 (1)	N
TY3451	G7575	—	VSW	80	Konec závitů	G4 (1)	N	
TY-FRB	TY1131	G7330	—	Vzpřímené	40	Konec závitů	G1 (1)	N
	TY1231	G7331	—	Závěsné	40	Konec závitů	G1 (1)	N
	TY3131	G7370	—	Vzpřímené	80	Konec závitů	G1 (1, 2)	G1/S1 (1)
	TY3231	G7371	—	Závěsné	80	Konec závitů	G1 (1, 2)	N
	TY4131	G7390	—	Vzpřímené	115 (3/4" NPT)	Konec závitů	G1 (1, 2)	G1/S1 (1)
	TY4231	G7391	—	Závěsné	115 (3/4" NPT)	Konec závitů	G1 (1)	N
	TY3331	G7378	—	HSW	80	Konec závitů	G4 (1)	N
	TY3431	G7375	—	VSW	80	Konec závitů	G4 (1)	N
TY-L	TY3111	G3111	S1800	Vzpřímené	80	Místo utažení sprinkleru	G1 (2) & G4 (1)	G4/S3 (1)
	TY3211	G3112	S1801	Závěsné	80	Místo utažení sprinkleru	G1 (2) & G4 (1)	N
	TY3311	G3113	S1803	HSW	80	Místo utažení sprinkleru	—	N
	TY4811	—	S1805	Vzpřímené	115 (1/2" NPT)	Místo utažení sprinkleru	G4 (1, 2)	G4/S3 (1)
	TY4911	—	S1806	Závěsné	115 (1/2" NPT)	Místo utažení sprinkleru	G4 (1)	N
	TY4111	G3101	S1810	Vzpřímené	115 (3/4" NPT)	Místo utažení sprinkleru	G4 (1, 2)	G4/S3 (1)
	TY4211	G3102	S1811	Závěsné	115 (3/4" NPT)	Místo utažení sprinkleru	G4 (1)	N
TY-FRL	TY1121	G8973	S1879	Vzpřímené	40	Místo utažení sprinkleru	G4 (1)	N
	TY1221	G8971	S1880	Závěsné	40	Místo utažení sprinkleru	G4 (1)	N
	TY3121	G8974	S1864	Vzpřímené	80	Místo utažení sprinkleru	G4 (1, 2)	G4/S3 (1)
	TY3221	G8972	S1865	Závěsné	80	Místo utažení sprinkleru	G4 (1)	N
	TY3321	G8946	S1878	HSW	80	Místo utažení sprinkleru	G4 (1)	N
	TY4121	G8174	S1866	Vzpřímené	115 (3/4" NPT)	Místo utažení sprinkleru	G4 (1, 2)	G4/S3 (1)
	TY4221	G8172	S1867	Závěsné	115 (3/4" NPT)	Místo utažení sprinkleru	G4 (1)	N

**POVOLENÍ S POZNÁMKY:**

- Zaregistrovány u Underwriters Laboratories, Inc.
- Schváleny u Factory Mutual Research Corporation.

N Neplatí pro uvedený sprinkler.  
 — Žádné SIN, registrace ani povolení.

**TABULKA A – REGISTRACE A SCHVÁLENÍ**



Při posouvání příchytok můžete jako pomůcku použít nástroj na montáž chráničů, viz obrázek 3. Kromě toho můžete pro snadnější konečné usazení příchytok použít kleště.

#### POZNÁMKY

*Příchytka musí být usazené proti základně, aby bylo možné je považovat za plně usazené a aby mohla být montáž dokončena.*

*G1, G4, G1/S1 a G4/S3 mohou být v poměru k ramenům rámu sprinkleru umístěny v jakékoli poloze.*

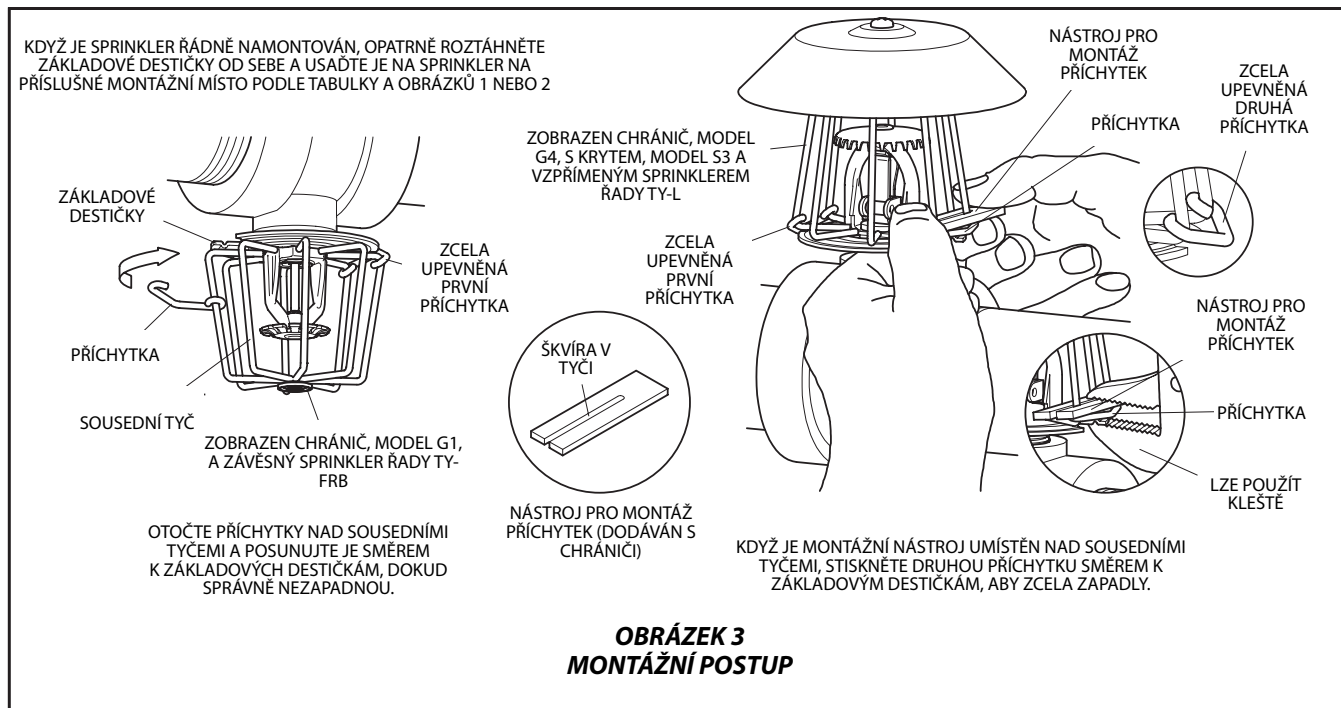
## Péče a údržba

Modely G1, G4, G1/S1 a G4/S3 nevyžadují žádnou pravidelně plánovanou údržbu, ale správná instalace chráničů sprinklerů by měla být zkontrolována při roční vizuální prohlídce sprinklerů.

Majitel odpovídá za kontrolu, zkoušky a údržbu svého protipožárního systému a zařízení v souladu s tímto dokumentem a s příslušnými normami National Fire Protection Association (např. NFPA 25) vedle norem jakýchkoli příslušných úřadů. Pokud

máte nějaké dotazy, měli byste kontaktovat dodavatele, který sprinklery namontoval, nebo jejich výrobce.

Doporučujeme, aby kontrolu, zkoušky a údržbu systémů automatických sprinklerů prováděl kvalifikovaný servisní pracovník.



## Omezená záruka

Záruka na produkty společnosti Tyco Fire Products je poskytována pouze původnímu kupujícímu na dobu deseti (10) let, a to v případě vad materiálu a provedení, pokud jsou zaplacený a řádně namontovány a udržovány v rámci běžného použití a servisu. Tato záruka vyprší za deset (10) let od data dodání společností Tyco Fire Products. Záruka se neposkytuje na produkty či součásti, které vyrobily společnosti, jež nejsou z vlastnického hlediska přidružené ke společnosti Tyco Fire Products, a na produkty a součásti, které byly používány nesprávným způsobem, které nebyly správně namontovány, byly vystaveny korozi nebo které nebyly namontovány, udržovány, modifikovány či opravovány v souladu s příslušnými normami National Fire Protection Association a/nebo normami jakéhokoli jiného příslušného úřadu. Materiály, které jsou, po posouzení Tyco Fire Products, vadné, musí být dle doporučení společnosti Tyco Fire Products buď opraveny, nebo vyměněny. Společnost Tyco Fire Products ani nepřijímá, ani neopravňuje žádnou osobu k tomu, aby jejím jménem přijala v souvislosti s prodejem produktů či jejich částí žádný závazek. Společnost Tyco Fire Products nenese odpovědnost za chyby v projekci sprinklerového systému ani za nepřesné či neúplné informace dodané kupujícím nebo jeho zástupci.

V ŽÁDNÉM PŘÍPADĚ NENESE SPOLEČNOST TYCO FIRE PRODUCTS ODPOVĚDNOST, PODLE SMLUVNÍHO PŘÁVA, PŘÁVA OBČANSKOPRÁVNÍCH DELIKTŮ, PODLE PŘESNĚ VYMEZENÉ ODPOVĚDNOSTI NEBO PODLE JINÉ PŘÁVNÍ TEORIE, ZA SOUVISEJÍCÍ, NEPŘÍMÉ, ZVLÁŠTNÍ NEBO NÁSLEDNÉ ŠKODY VČETNĚ MIMO JINÉ PRACOVNÍCH POPLATKŮ, BEZ OHLEDU NA TO, ZDA BYLA INFORMOVÁNA O MOŽNOSTI VZNIKU TAKOVÝCH ŠKOD, A V ŽÁDNÉM PŘÍPADĚ JEJÍ ODPOVĚDNOST NEPŘESÁHNE ČÁSTKU VE VÝŠI PRODEJNÍ CENY.

VÝŠE UVEDENÉ ZÁRUKA JE POSKYTOVÁNA MÍSTO JAKÝCHKOLI JINÝCH VÝSLOVNÝCH ČI IMPLIKOVANÝCH ZÁRUK, VČETNĚ ZÁRUK PRODEJNOSTI A VHODNOSTI PRO KONKRÉTNÍ ÚČEL.

## Postup při objednání

Zeptejte se svého místního distributora, zda je tento výrobek k dostání.

### Chránič sprinkleru G1:

Specifikujte: Chránič sprinkleru, model G1, s povrchovou úpravou (specifikujte), P/N (specifikujte).

Červený nátěr .....P/N 56-938-1-001  
Žluť zinková .....P/N 56-938-9-001

### Chránič sprinkleru G4:

Specifikujte: Chránič sprinkleru, model G4, s povrchovou úpravou (specifikujte), P/N (specifikujte).

Červený nátěr .....P/N 56-937-1-001  
Žluť zinková .....P/N 56-937-9-001

### Chránič G1/S1 s krytem:

Specifikujte: Chránič sprinkleru s krytem, model G1/S1, s povrchovou úpravou (specifikujte), P/N (specifikujte).

Červený nátěr .....P/N 56-938-1-066  
Žluť zinková .....P/N 56-938-9-066

### Chránič G4/S3 s krytem:

Specifikujte: Chránič sprinkleru s krytem, model G4/S3, s povrchovou úpravou (specifikujte), P/N (specifikujte).

Červený nátěr .....P/N 56-937-1-066  
Žluť zinková .....P/N 56-937-9-066

### Další\* nástroj pro montáž příchytek:

Specifikujte: Nástroj pro montáž příchytek pro chrániče sprinklerů G1 a G4, P/N (56-000-8-597).

\* Nástroj pro montáž příchytek je při objednávce součástí originálního balení.

Poznámka: Tento dokument je překlad. Překlady jakýchkoli materiálů z angličtiny do jiných jazyků se považují pouze za pomůcku pro čtenáře, kteří neumí anglicky. Přesnost překladu není ani garantována, ani implikována. Pokud se objeví nějaké otázky ohledně přesnosti informací obsažených v překladu, použijte prosím anglickou verzi dokumentu TFP780, která je oficiální verzí dokumentu. Jakékoli rozpor či rozdíly vzniklé v překladu nejsou závazující a nemají žádný právní účinek, pokud jde o shodu, uplatňování či jakékoli jiné účely. [www.quicksilvertranslate.com](http://www.quicksilvertranslate.com).