

## Type 10, 15, 20, 30, 40 en 50 Verzonken rozetten & beschermkappen voor verzonken installatie van automatische sprinklers

### Algemene Beschrijving

De verzonken rozetten TYCO type 10, 15, 20, 30, 40 en 50 zijn ontworpen voor een verzonken installatie met bepaalde hangende en horizontale wand-sprinklers. Deze zijn bedoeld voor gebruik in ruimten met afgewerkte plafonds of muren; door de afstelling via de verzonken rozet hoeven vaste leidingdelen naar de sprinkler minder nauwkeurig te worden gezaagd. Bovendien voorzien ze de sprinklerinstallatie van een decoratief uiterlijk.

Ieder tweedelig verzonken rozet type biedt een bepaalde afstelling vanaf de afstand tot aan het plafond:

- Type 10 (1/2 inch NPT); de verzonken rozet biedt tot 19 cm (3/4 inch) totale afstelling;
- Type 15 (1/2 inch NPT); de verzonken rozet biedt tot 16 cm (5/8 inch) totale afstelling;
- Type 20 (1/2 inch NPT); de verzonken rozet biedt tot 13 cm (1/2 inch) totale afstelling;
- Type 30 (3/4 inch NPT); de verzonken rozet biedt tot 13 cm (1/2 inch) totale afstelling;
- Type 40 (3/4 inch NPT); de verzonken rozet biedt tot 19 cm (3/4 inch) totale afstelling;
- Type 50 (1/2 inch NPT); de verzonken rozet biedt tot 9,5 cm (3/8 inch) totale afstelling;

#### BELANGRIJK

Zie altijd het Technische Gegevensblad TFP700 voor de "WAARSCHUWINGEN VOOR INSTALLATEURS" dat de voorzorgsmaatregelen aangeeft die genomen moeten worden met betrekking tot de hantering en installatie van sprinklersystemen en -componenten. Onjuiste hantering en installatie kunnen het sprinklersysteem of de sprinklercomponenten permanent beschadigen en ervoor zorgen dat de sprinkler in geval van brand niet werkt of vroegtijdig in werking treedt.

De verzonken rozetten type 10, 20, 30, 40 en 50 zijn nieuwe namen voor de merken Central, Gem en Star:

Type	Central	Gem	Star
10	3211	F700 (13 mm)	2085
20	3221	F705 (13 mm)	2084
30	4221	F705 (19 mm)	2086
40	4211	F700 (19 mm)	2088
50	307X	-	-

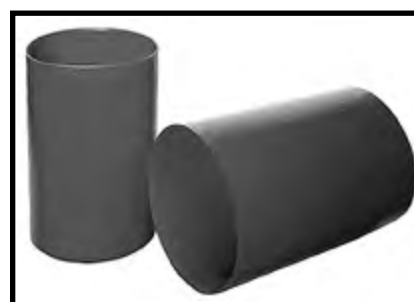
**LET OP:** De verzonken rozet type 15 is een nieuw type rozet en is niet terug te vinden op de hierboven genoemde merkenlijst als nieuwe omschrijving.

Optioneel kan een beschermkap (ref. figuur 7 en 8) worden aangeschaft om de sprinkler te beschermen als plafonds of muren worden afgewerkt. Model Z-392 is geschikt voor gebruik met verzonken rozet type 10, 15, 20, 30 of 40 en model Z-84 is geschikt voor gebruik met verzonken rozet type 50.

#### MEDEDELING

*De hier beschreven verzonken rozetten moeten worden geïnstalleerd en onderhouden conform dit document, maar ook conform de van toepassing zijnde richtlijnen van de National Fire Protection Association en de richtlijnen van enig ander bevoegd gezag. Niet-nakoming van deze verplichting kan schadelijk zijn voor de werking van deze apparatuur.*

*De eigenaar is verantwoordelijk voor het onderhoud van zijn brandbeveiligingssysteem en voor het in goede staat houden van de apparatuur. Bij vragen dient contact te worden opgenomen met de installateur of de sprinklerfabrikant.*



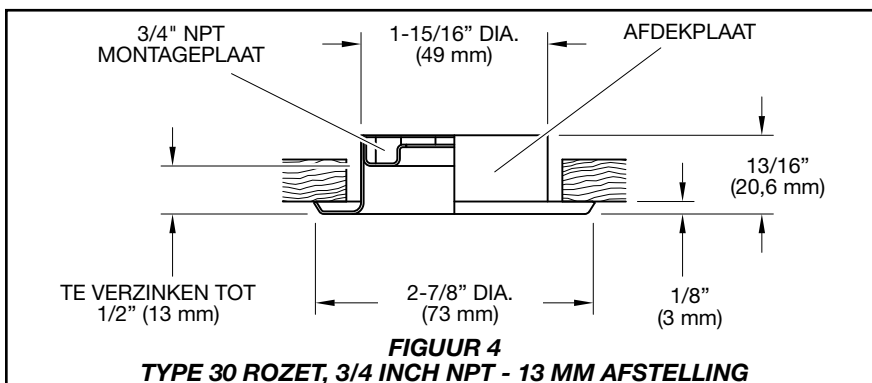
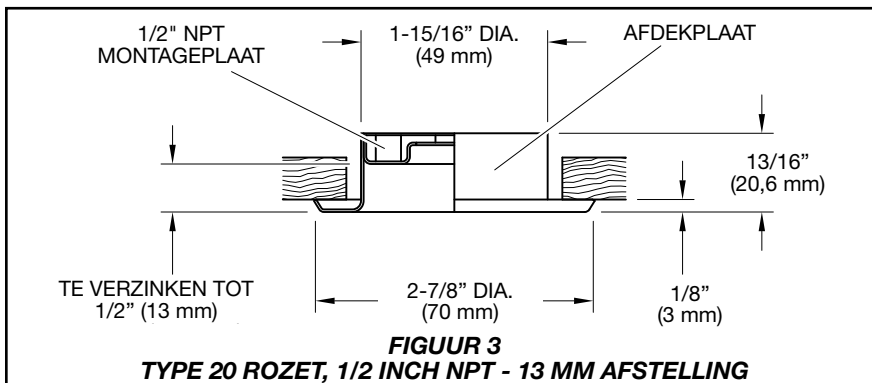
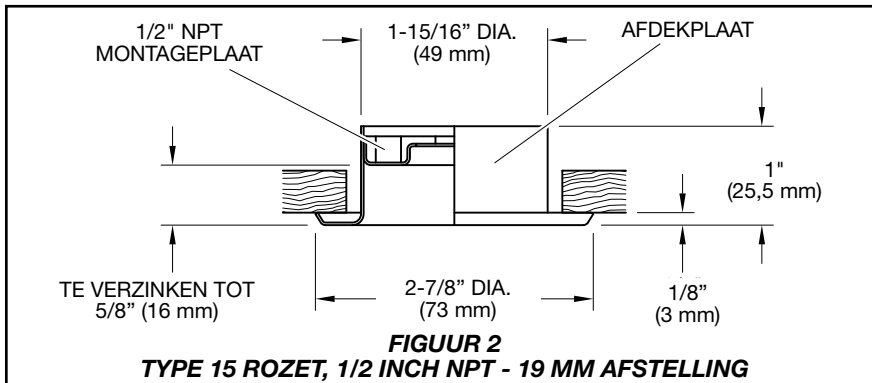
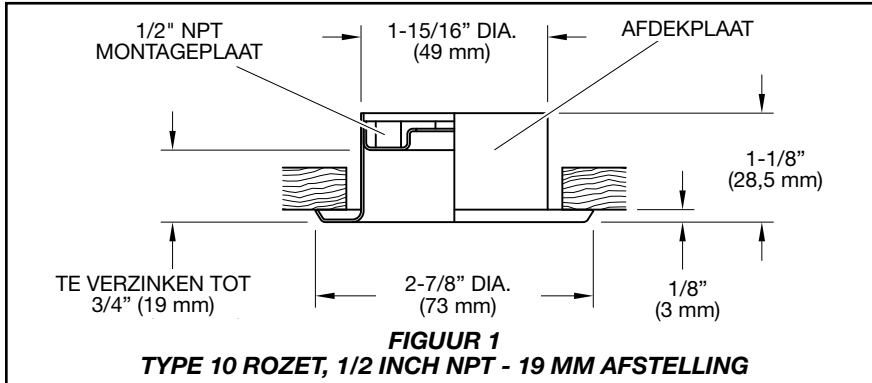
### Technische gegevens

#### Goedkeuringen

In de individuele databladen voor hangende en horizontale muur sprinklers staat de goedkeuring beschreven voor de verzonken rozetten type 10, 15, 30, 40 en 50. Hier is ook de informatie te vinden over de verzonken installatie.

#### Materiaal en afwerking

Koolstofstaal verchroomd, wit gelakt of vermessingd. Serie 300 roestvast staal wit gelakt of blank ongepolijst. (Andere kleuren zijn op verzoek leverbaar)



## Installatie

In de individuele databladen voor hangende en horizontale wand sprinklers staat de installatie beschreven voor de verzonken rozetten type 10, 15, 20, 30, 40 en 50

**LET OP:** De verzonken rozetten type 10, 15, 20, 30, 40 en 50 mogen alleen worden gebruikt met sprinklers waarvoor ze specifiek goedgekeurd zijn (d.w.z. UL, C-UL, ULC of FM).

Optioneel kan een beschermkap (ref. figuur 7 en 8) worden gebruikt om de sprinkler te beschermen als het plafond of de muur moet worden afgewerkt (bijv. schilderen of stucen). De beschermkap wordt eenvoudigweg over de montageplaat van de verzonken rozet gedrukt in plaats van de afdekplaat. Nadat het plafond of de muur is afgewerkt wordt de beschermkap verwijderd en de afdekplaat gemonteerd.

De beschermkap kan als plastic worden afgevoerd (lage dichtheid polyetheen recycling categorie 4) conform de lokale regelgeving. De beschermkap kan ook worden hergebruikt.

**LET OP:** De sprinkler kan niet correct werken met de beschermingskap erop.

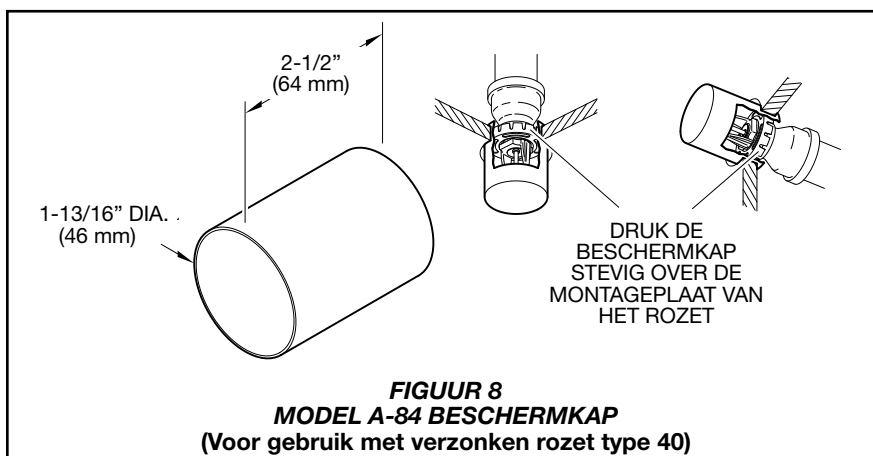
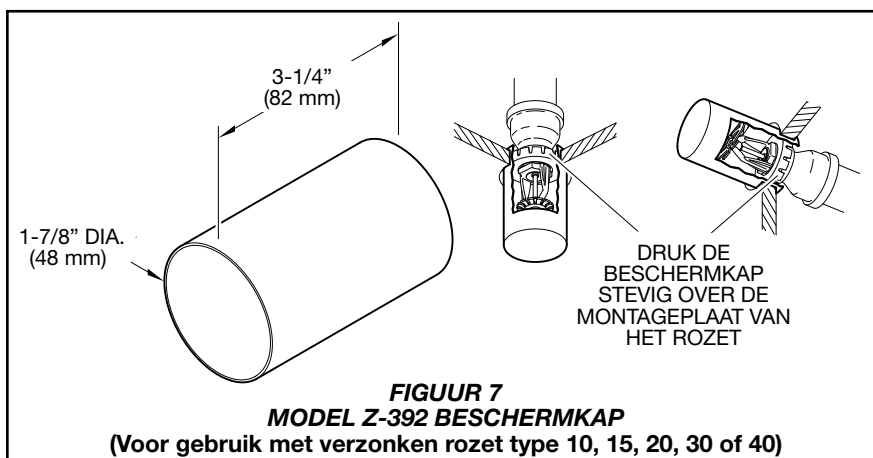
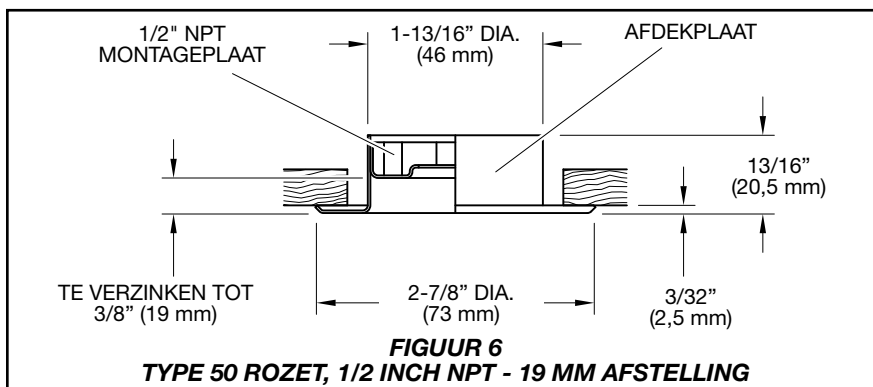
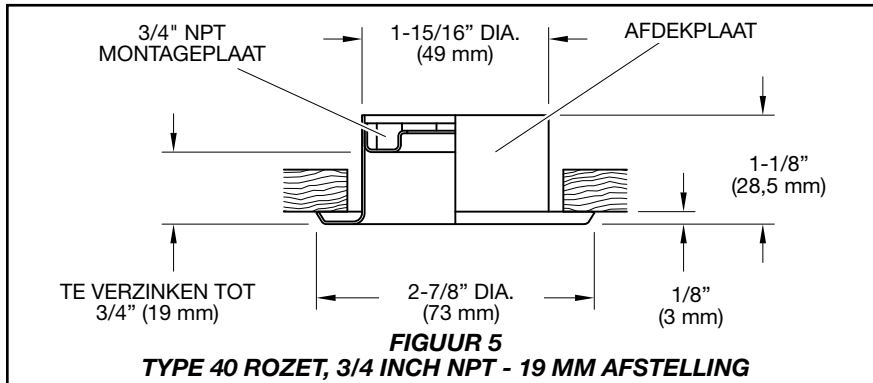
## Beheer en Onderhoud

Er moet worden voldaan aan de specifieke vereisten van de NFPA en iedere beschadiging moet onmiddellijk worden gerepareerd.

De afwezigheid van een rozet die gebruikt wordt om een uitsparing af te dekken, kan leiden tot een vertraagde sprinklerwerking in geval van brand.

De eigenaar is verantwoordelijk voor de inspectie, het testen en het onderhouden van zijn brandbeveiligingssysteem en apparatuur conform dit document, maar ook conform de van toepassing zijnde richtlijnen van de National Fire Protection Association (bijv. NFPA 25) en de richtlijnen van enig ander bevoegd gezag. Bij vragen dient contact te worden opgenomen met de installateur of de productfabrikant.

Het is aan te bevelen automatische sprinklersystemen te laten inspecteren, testen en onderhouden door een gekwalificeerde inspectiedienst in overeenstemming met de lokale vereisten en/of nationale regelgeving.



## Bestel procedure

Neem contact op met uw lokale distributeur voor leverbaarheid. Bij het plaatsen van een bestelling, moet de volledige productnaam opgegeven worden.

### Verzonken rozet:

Specificeer: Type (specificeer) verzonken rozet met (specificeer materiaal en afwerking), P/N (specificeer \*).

### Koolstofstaal

#### Type 10

1/2"NPT (13mm)  
Verchroomd . . . . . P/N 56-701-9-010  
Signaalwit (RAL9003)  
. . . . . P/N 56-701-4-010  
Vermessingd. . . . . P/N 56-701-2-010  
helder wit (RAL9010)\*  
. . . . . P/N 56-701-3-010

#### Type 15

1/2 "NPT (13mm)  
Verchroomd . . . . . P/N 56-715-9-010  
Signaalwit (RAL9003)  
. . . . . P/N 56-715-4-010  
Vermessingd. . . . . P/N 56-715-2-010  
Helder wit (RAL9010)\*  
. . . . . P/N 56-715-3-010  
Inkt zwart (RAL9003) . . P/N 56-715-6-010

#### Type 20

1/2"NPT (13mm)  
Verchroomd . . . . . P/N 56-705-9-010  
Signaalwit (RAL9003)  
. . . . . P/N 56-705-4-010  
Vermessingd. . . . . P/N 56-705-2-010  
Helder wit (RAL9010)\*  
. . . . . P/N 56-705-3-010

#### Type 30

3/4"NPT (19mm)  
Verchroomd . . . . . P/N 56-705-9-011  
Signaalwit (RAL9003)  
. . . . . P/N 56-705-4-011  
Vermessingd. . . . . P/N 56-705-2-011  
Helder wit (RAL9010)\*  
. . . . . P/N 56-705-3-011

#### Type 40

3/4"NPT (19mm)  
Verchroomd . . . . . P/N 56-700-9-010  
Signaalwit (RAL9003)  
. . . . . P/N 56-700-4-010  
Vermessingd. . . . . P/N 56-700-2-010  
Helder wit (RAL9010)\*  
. . . . . P/N 56-700-3-010

#### Type 50

1/2"NPT (13mm)  
Verchroomd . . . . . P/N 56-711-9-010  
Signaalwit (RAL9003)  
. . . . . P/N 56-711-4-010  
Vermessingd. . . . . P/N 56-711-2-010  
Helder wit (RAL9010)\*  
. . . . . P/N 56-711-3-010

\* Verkoop alleen in Oostelijk halfmond.

### ROESTVAST STAAL

#### Type 10

1/2"NPT (13mm)  
Signaalwit (RAL9003)  
. . . . . P/N 56-701-S-010  
Bland ongepolijst . . . . P/N 56-701-1-010

#### Type 15

Signaalwit (RAL9003)  
. . . . . P/N 56-715-0-010

#### Type 20

1/2"NPT (13mm)  
Signaalwit (RAL9003)  
. . . . . P/N 56-705-S-010

#### Type 30

3/4"NPT (19mm)  
Signaal wit (RAL9003)  
. . . . . P/N 56-705-S-011

#### Type 40

3/4"NPT (19mm)  
Signaalwit (RAL9003)  
. . . . . P/N 56-700-S-010  
Bland ongepolijst . . . . P/N 56-700-1-010

#### Type 50

1/2"NPT (13mm)  
Signaalwit (RAL9003)  
. . . . . P/N 56-711-S-010

### Beschermkap

Specificeer: Model (specificeer)  
Beschermkap, P/N (specificeer)

Model Z-392. . . . . P/N 56-711-1-392  
Model Z-84. . . . . P/N 56-711-1-084

Opmerking: Dit document is een vertaald document. Vertalingen van materialen in talen anders dan het Engels zijn uitsluitend bedoeld als hulpmiddel voor het publiek dat geen Engels leest. De nauwkeurigheid van de vertaling wordt niet gegarandeerd noch gesuggereerd. Indien zich vragen voordoen in verband met de nauwkeurigheid van de informatie zoals deze in de vertaling wordt weergegeven, gelieve dan de Engelse versie, de officiële versie van het document, na te slaan. Iedere discrepantie of elk verschil in de vertaalde tekst, is niet bindend en heeft geen juridische gevolgen met betrekking tot de naleving, uitvoering of enig ander doeleinde.