

10, 15, 20, 30, 40 és 50 stílusú süllyesztett rozetták és festékvédő sapkák az automatikus sprinklerek süllyesztett beszereléséhez

Általános leírás

A TYCO 10, 15, 20, 30, 40 és 50 típusú süllyesztett rozetták bizonyos függő és horizontális oldalfali sprinklerekhez használhatók. Ezek a termékek a álmennyezetekhez és falakon használhatók. A rozetta állíthatóságának köszönhetően a csatlakozó csővezetékét nem kell milliméter pontossággal méretre vágni, miközben pedig dekoratív süllyesztett sprinkler beszerelést tesznek lehetővé.

A két részes rozetták a süllyesztett sprinkler szerelvényekhez az öntözési pozíciótól mérve a következő módosítást teszik lehetővé:

- A 10-es stílusú (1/2" NPT) süllyesztett rozetta 3/4"-os (19,1 mm) állíthatóságot tesz lehetővé.
- A 15-ös stílusú (1/2" NPT) süllyesztett rozetta 5/8"-os (15,9 mm) állíthatóságot tesz lehetővé.
- A 20-as stílusú (1/2" NPT) süllyesztett rozetta 1/2"-os (12,7 mm) állíthatóságot tesz lehetővé.
- A 30-as stílusú (3/4" NPT) süllyesztett rozetta 1/2"-os (12,7 mm) állíthatóságot tesz lehetővé.
- A 40-as stílusú (3/4" NPT) süllyesztett rozetta 3/4"-os (19,1 mm) állíthatóságot tesz lehetővé.
- Az 50-es stílusú (1/2" NPT) süllyesztett rozetta 3/8"-os (9,5 mm) állíthatóságot tesz lehetővé.

FONTOS

Mindig tartsuk be a TFP700 műszaki adatlap felszerelési utasításait, melyek bemutatják a tűzoltó rendszer és az alkotóelemek helyes felszerelését és kezelését. Ha ezeket nem tartjuk be, az tartós károsodásokat okozhat a tűzoltó rendszerben vagy annak elemeiben, esetleg a készülék idő előtt, vagy egyáltalán nem lép működésbe.

A 10, 20, 30, 40 és 50-es süllyesztett rozetták a Central, Gem és Star márkák átdolgozott verziói:

Stílus	Central	Gem	Star
10	3211	F700(1/2")	2085
20	3221	F705(1/2")	2084
30	4221	F705(3/4")	2086
40	4211	F700(3/4")	2088
50	307X	-	-

MEGJEGYZÉS: A 15-ös stílusú süllyesztett rozetta új kialakítással rendelkezik és nem hasonlít a fentiekben felsorolt márkákra.

Opcionális kiegészítőként festékvédő sapkák (lásd 7. és 8. ábra) is vásárolhatók, melyek megvédik a sprinklereket a mennyezet vagy a fal újrafestésekor. A Z-392 modell a 10, 15, 20, 30 vagy 40-es stílusú süllyesztett rozettákkal rendelkezik, míg a Z-84 modell az 50-es stílusú süllyesztett rozettához használható.

FIGYELMEZTETÉS

Az itt bemutatott süllyesztett rozettákat a jelen dokumentum előírásainak megfelelően kell felszerelni és karbantartani, ugyanakkor be kell tartani a National Fire Protection (Nemzeti Tűzvédelmi Szövetség), valamint valamennyi rendelkező hatóság utasításait. Ezen utasítások figyelmen kívül hagyása csökkentheti a berendezés teljesítményét.

A tulajdonos felelős azért, hogy a tűzvédelmi rendszere és eszközei megfelelő üzemi körülmények között maradjanak. Ha bármilyen kérdése merülne fel, lépjen kapcsolatba a készülék gyártójával, vagy azzal a vállalkozóval, aki a berendezést felszerelte.



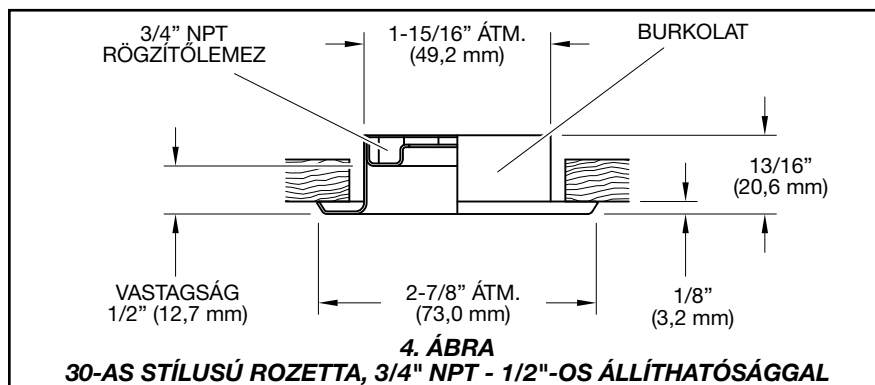
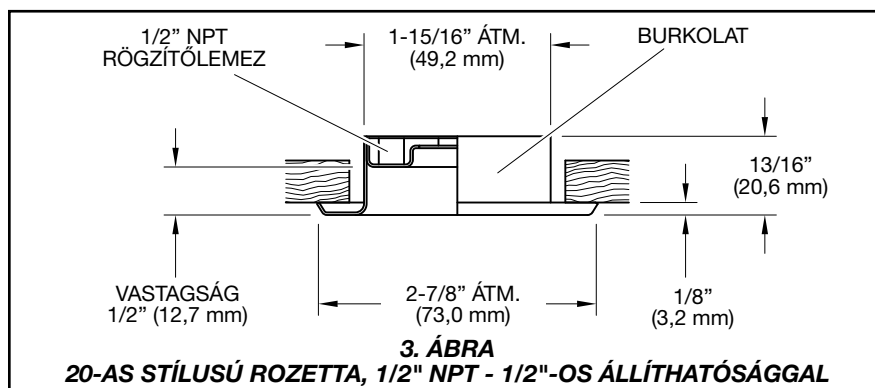
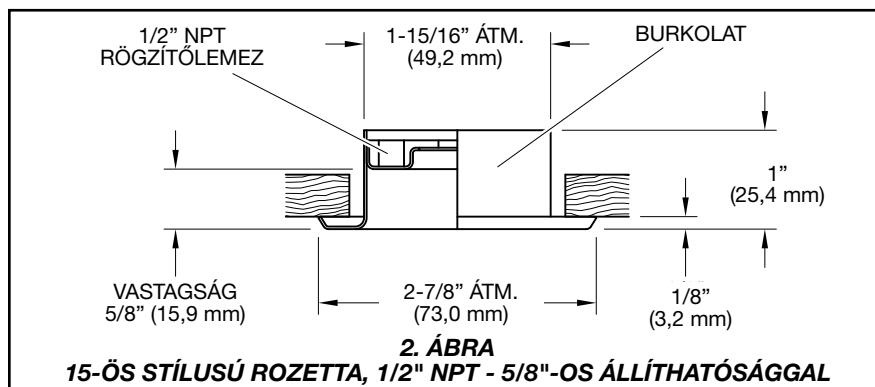
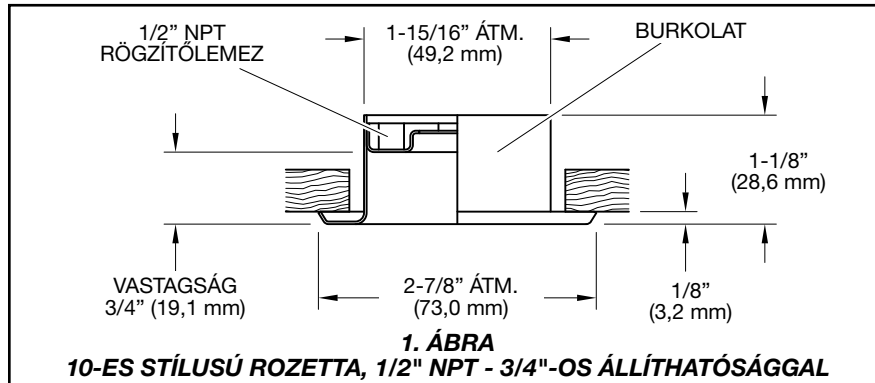
Műszaki adatok

Engedélyek

A 10, 15, 20, 30, 40 és 50-es stílusú süllyesztett rozetták jóváhagyási információit a különálló függő és horizontális, oldalfali sprinklerek adatlapjain ismertetjük, melyek a süllyesztett beépítés adatait is tartalmazzák.

Anyagok és bevonatok

Króm bevonatú szénacél, fehér bevonattal, vagy sárgaréz bevonattal. 300-as sorozathoz tartozó rozsdamentes acél, fehér bevonattal vagy sima polírozás nélkül. (Speciális kérés esetén egyéb színek is igényelhetők.)



Felszerelés

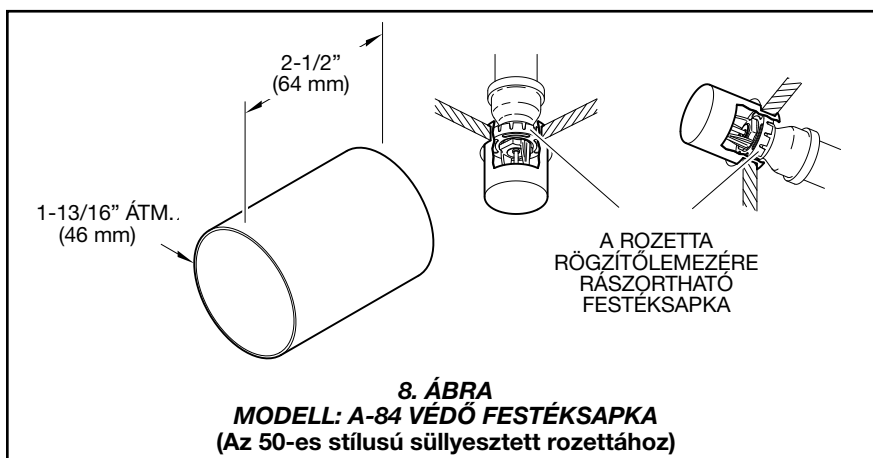
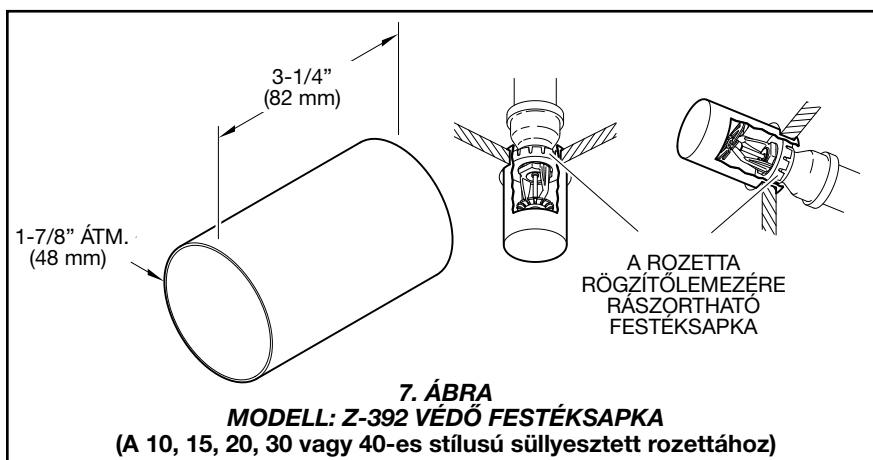
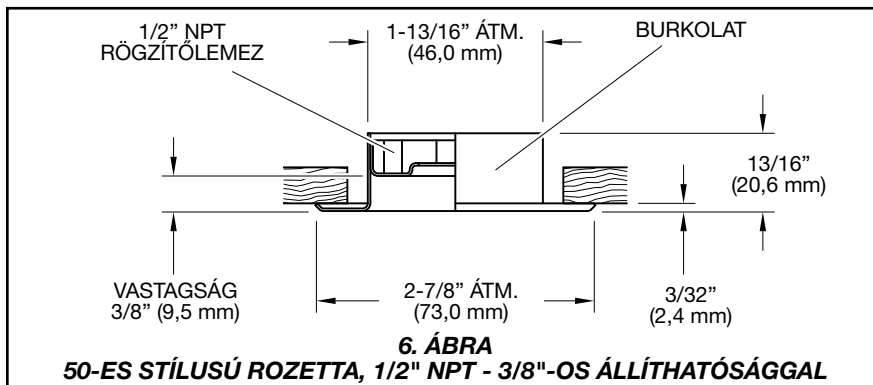
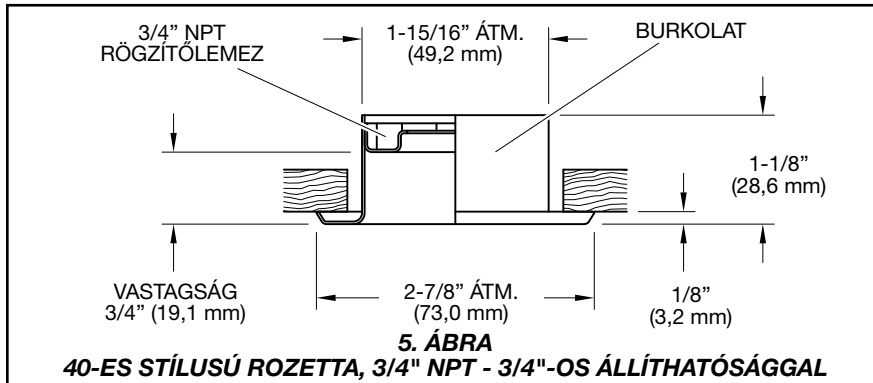
A 10, 15, 20, 30, 40 és 50-es stílusú süllyesztett rozetták beszerelési információit a különálló függő és horizontális, oldalfali sprinkler adatlapjain ismertetjük, melyek a süllyesztett beépítés adatait is tartalmazzák.

MEGJEGYZÉS: A 10, 15, 20, 30, 40 és 50-es stílusú süllyesztett rozettákat kizárólag azokhoz a sprinklerekhez szabad használni, melyekhez laboratóriumi körülmények mellett jóváhagyták őket (pl. UL, C-UL, ULC vagy FM).

Opcionális kiegészítőként festékvédő sapkák (lásd 7. és 8. ábra) is alkalmazhatók, melyek megvédik a sprinkleret a mennyezet vagy a fal újrafestésekor vagy vakolásakor. A festékvédő sapkák egyszerűen nyomja rá a süllyesztett rozetta rögzítőlemezére a burkolat helyett. A mennyezet vagy fal festésének befejezése után távolítsa el a védősapkát és helyezze vissza a burkolatot.

A festékvédő sapkák a hagyományos műanyagokkal együtt dobja ki (4-es újrahaznosítási kategóriába tartozó, alacsony sűrűségű polietilén) a helyi jogszabályoknak megfelelően, de a védő festéksapka akár újra fel is használható.

MEGJEGYZÉS: A sprinkler nem használható megfelelően, ha a festékvédő sapkák van felhelyezve.



Ápolás és karbantartás

A NFPA speciális követelményeit kell elvégezni, a hibákat pedig azonnal korigálni kell.

A tűz esetén a hiányzó rozetta a sprinkler hosszabb bekapcsolását eredményezheti.

A tulajdonos felelős azért, hogy tűzvédelmi rendszerét a jelen dokumentum, a National Fire Protection Association (azaz NFPA 25) valamint bármely más rendelkező hatóság előírásának megfelelően vizsgálja felül, tartsa karban és ellenőrizze. Ha bármilyen kérdése merülne fel, lépjen kapcsolatba a készülék gyártójával vagy azzal a vállalkozóval, aki a berendezést felszerelte.

Az automata sprinkler rendszereket szakképzett ellenőrző szerviz vizsgálja felül, tartsa karban és ellenőrizze a helyi követelményeknek és a nemzeti előírásoknak megfelelően.

Megrendelés folyamata

Vegye fel a kapcsolatot a helyi forgalmazóval és kérdezze meg, hogy az adott modell kapható-e. A megrendelésben adja meg a termék teljes nevét és a cikkszámát (P/N).

Süllyesztett rozetta:

Adatok: (Adja meg) stílusú süllyesztett rozetta (adja meg*) bevonattal, cikkszám: (adja meg*).

Szénacél

10-es stílus

1/2" NPT (15mm)
Króm bevonatú. . . Cikkszám: 56-701-9-010
Signal fehér (RAL9003)
..... Cikkszám: 56-701-4-010
Sárgaréz bevonat Cikkszám: 56-701-2-010
Pure fehér (RAL9010)*
..... Cikkszám: 56-701-3-010

15-ös stílus

1/2 "NPT (15mm)
Króm bevonatú. . . Cikkszám: 56-715-9-010
Signal fehér (RAL9003)
..... Cikkszám: 56-715-4-010
Sárgaréz bevonatú
..... Cikkszám: 56-715-2-010
Pure fehér (RAL9010)*
..... Cikkszám: 56-715-3-010
Jet fekete (RAL9005)
..... Cikkszám: 56-715-6-010

20-as stílus

1/2" NPT (15mm)
Króm bevonatú. . . Cikkszám: 56-705-9-010
Signal fehér (RAL9003)
..... Cikkszám: 56-705-4-010
Sárgaréz bevonatú Cikkszám: 56-705-2-010
Pure fehér (RAL9010)*
..... Cikkszám: 56-705-3-010

30-as stílus

3/4" NPT (20mm)
Króm bevonatú. . . Cikkszám: 56-705-9-011
Signal fehér (RAL9003)
..... Cikkszám: 56-705-4-011
Sárgaréz bevonatú
..... Cikkszám: 56-705-2-011
Pure fehér (RAL9010)*
..... Cikkszám: 56-705-3-011

40-es stílus

3/4" NPT (20mm)
Króm bevonatú. . . Cikkszám: 56-700-9-010
Signal fehér (RAL9003)
..... Cikkszám: 56-700-4-010
Sárgaréz bevonatú . Cikkszám: 56-700-2-010
Pure fehér (RAL9010)*
..... Cikkszám: 56-700-3-010

50-es stílus

1/2" NPT (15mm)
Króm bevonatú. . . Cikkszám: 56-711-9-010
Signal fehér (RAL9003)
..... Cikkszám: 56-711-4-010
Sárgaréz bevonatú
..... Cikkszám: 56-711-2-010
Pure fehér (RAL9010)*
..... Cikkszám: 56-711-3-010

* kizárólag Eastern Hemisphere értékesítés esetén.

ROZSDAMENTES ACÉL

10-es stílus

1/2" NPT (15mm)
Signal fehér (RAL9003)
..... Cikkszám: 56-701-S-010
Sima, polírozás nélküli
..... Cikkszám: 56-701-1-010

15-ös stílus

Signal fehér (RAL9003)
..... Cikkszám: 56-715-0-010

20-as stílus

1/2" NPT (15mm)
Signal fehér (RAL9003)
..... Cikkszám: 56-705-S-010

30-as stílus

3/4" NPT (20mm)
Signal fehér (RAL9003)
..... Cikkszám: 56-705-S-011

40-es stílus

3/4" NPT (20mm)
Signal fehér (RAL9003)
..... Cikkszám: 56-700-S-010
Sima, polírozás nélküli
..... Cikkszám: 56-700-1-010

50-es stílus

1/2" NPT (15mm)
Signal fehér (RAL9003)
..... Cikkszám: 56-711-S-010

Védő festéksapka

Adatok: Modell (adja meg) Védő festéksapka, Cikkszám: (adja meg)

Modell: Z-392 Cikkszám: 56-711-1-392
Modell Z-84 Cikkszám: N 56-711-1-084

Megjegyzés: Ez a dokumentum egy lefordított anyag. Bármely anyagunk lefordítása angoltól eltérő nyelvre kizárólag az angolul nem beszélő emberek kényelmét szolgálja. A fordítás pontossága nem garantált és nem magától értetődő. Ha a fordítás pontosságával kapcsolatban bármiféle kérdés merül fel, kérjük, nézze meg az angol nyelvű dokumentumot, mert ez a hivatalos változat. A fordítás bármilyen hibája vagy eltérése nem kötelez semmire, és panasz, per vagy más eljárás alapja nem lehet.