

Rosaces encastrées Style 10, 15, 20, 30, 40, et 50 et chapeau de protection peints pour installation encastrée de sprinkleur automatique

Description générale

Les rosaces encastrées TYCO Style 10, 15, 20, 30, 40, et 50 sont conçues pour une installation encastrée avec certains sprinkleurs pendants, et un montage mural horizontal. Elles doivent être utilisées dans des zones comportant des plafonds ou des murs finis, et le réglage possible avec ces rosaces diminue la précision requise de découpe des tuyaux de sprinkleurs, tout en donnant un aspect esthétique à l'installation de sprinkleurs encastrés.

Chaque style de rosace comportant deux pièces permet d'installer les sprinkleurs encastrés avec les réglages suivants possibles à partir de la position affleurante.

- La rosace encastrée Style 10 (1/2" NPT) permet un réglage total maximum de 3/4 pouces (19,1 mm).
- La rosace encastrée Style 15 (1/2" NPT) permet un réglage total maximum de 5/8 pouces (15,9 mm).
- La rosace encastrée Style 20 (1/2" NPT) permet un réglage total maximum de 1/2 pouces (12,7 mm).
- La rosace encastrée Style 30 (3/4" NPT) permet un réglage total maximum de 1/2 pouces (12,7 mm).
- La rosace encastrée Style 40 (3/4" NPT) permet un réglage total maximum de 3/4 pouces (19,1 mm).
- La rosace encastrée Style 50 (1/2" NPT) permet un réglage total maximum de 3/8 pouces (9,5 mm).

IMPORTANT

Reportez-vous à la section AVERTISSEMENT POUR L'INSTALLATEUR de la fiche technique TFP700 qui signale les précautions à prendre pour la manipulation et l'installation des systèmes de sprinkleurs et de leurs composants. En effet, une manipulation et une installation incorrectes peuvent endommager le système de sprinkleurs ou ses composants, qui pourrait ne pas fonctionner en cas d'incendie ou se déclencher prématurément.

Les rosaces encastrées Style 10, 20, 30, 40 et 50 sont les nouvelles désignations des marques Central, Gem et Star comme indiqué ci-dessous :

Style	Central	Gem	Star
10	3211	F700(1/2")	2085
20	3221	F705(1/2")	2084
30	4221	F705(3/4")	2086
40	4211	F700(3/4")	2088
50	307X	-	-

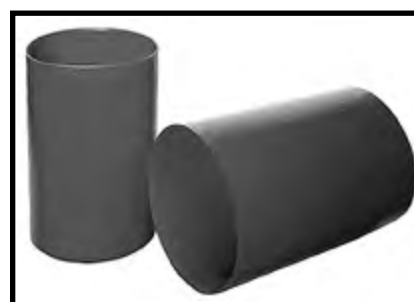
NOTA : La rosace encastrée Style 15 est de conception nouvelle, et elle n'apparaît pas sous une nouvelle désignation dans les marques indiquées ci-dessus.

En option, on peut obtenir des chapeaux de protection peints (voir Figures 7 et 8) pour protéger le sprinkleur pendant la finition des plafonds ou des murs. Le modèle Z-392 peut être utilisé avec les rosaces encastrées Style 10, 15, 20, 30, ou 40, alors que le modèle Z-84 peut être utilisé avec la rosace encastrée Style 50.

REMARQUE

Les rosaces encastrées décrites dans ce document, doivent être installées et entretenues conformément aux indications de ce document, aux normes applicables de la National Fire Protection Association et aux normes de toute autre entité compétente. Le non-respect de ces instructions peut altérer le fonctionnement des appareils.

Il appartient au propriétaire d'assurer l'entretien du système de protection incendie et des appareils pour les maintenir en bon état de marche. Si vous avez des doutes, contactez l'installateur ou le fabricant du sprinkleur.



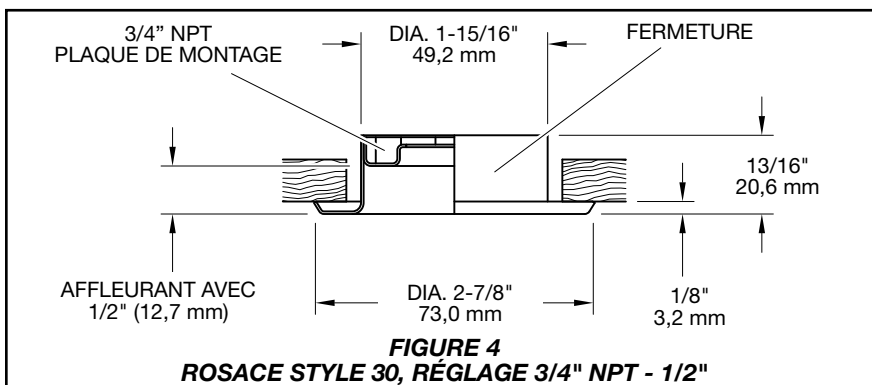
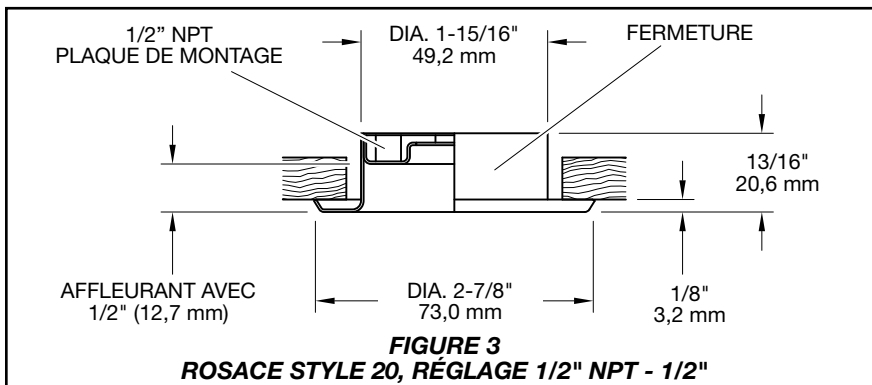
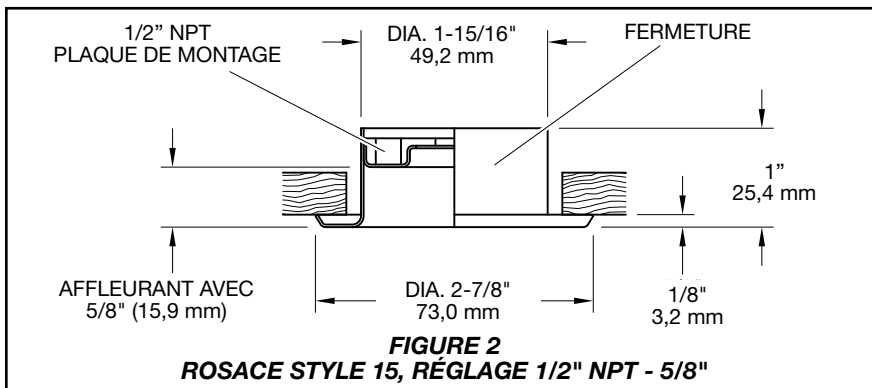
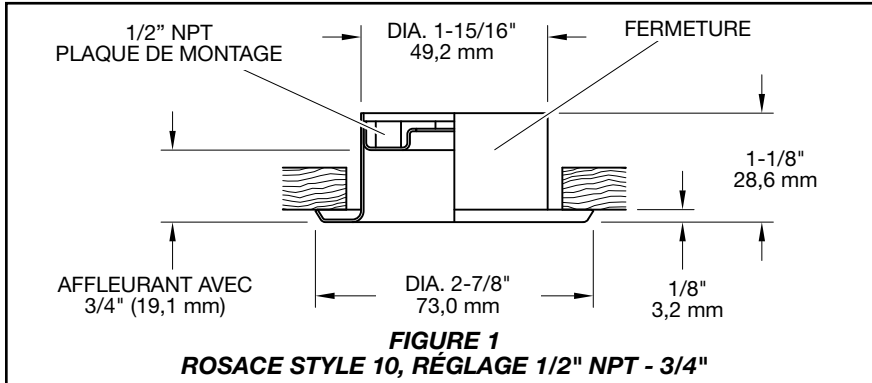
Données techniques

Homologations

Les informations concernant les homologations des rosaces encastrées Style 10, 15, 20, 30, 40, et 50 se trouvent dans chaque fiche technique de sprinkleurs pendants et de sprinkleurs à montage mural horizontal, donnant tous les détails pour l'installation encastrée.

Matériaux et finitions

Acier au carbone avec revêtement de chrome ou de laiton, et peinture blanche. Acier inoxydable série 300 avec peinture blanche ou non-polie sans peinture. (D'autres couleurs sont disponibles sur demande spéciale.)



Installation

Les informations concernant l'installation des rosaces encastrées Style 10, 15, 20, 30, 40, et 50 se trouvent dans chaque fiche technique de sprinkleur pendant ou de sprinkleur à montage mural horizontal, donnant tous les détails pour l'installation encastrée.

NOTA : Les rosaces encastrées Style 10, 15, 20, 30, 40, et 50 ne doivent être utilisées qu'avec les sprinkleurs pour lesquels elles ont été spécialement approuvées par le laboratoire (par ex. UL, C-UL, ULC, ou FM).

En option, on peut utiliser des chapeaux de protection contre la peinture (voir Figures 7 et 8) pour protéger le sprinkleur pendant la finition éventuelle des plafonds ou des murs (peinture ou application de plâtre par exemple). Le chapeau de protection contre la peinture est simplement enfoncé sur la plaque de montage de la rosace encastrée à la place de la fermeture. Une fois que la finition du plafond ou du mur est terminée, le chapeau de protection contre la peinture est enlevé et la fermeture est installée.

Le chapeau de protection contre la peinture peut être jeté en tant que déchet en plastique (Polyéthylène basse densité recyclable catégorie 4) conformément à la réglementation locale, ou le chapeau de protection contre la peinture peut être réutilisé.

NOTA : Le sprinkleur ne peut pas fonctionner correctement avec le chapeau de protection contre la peinture en place.

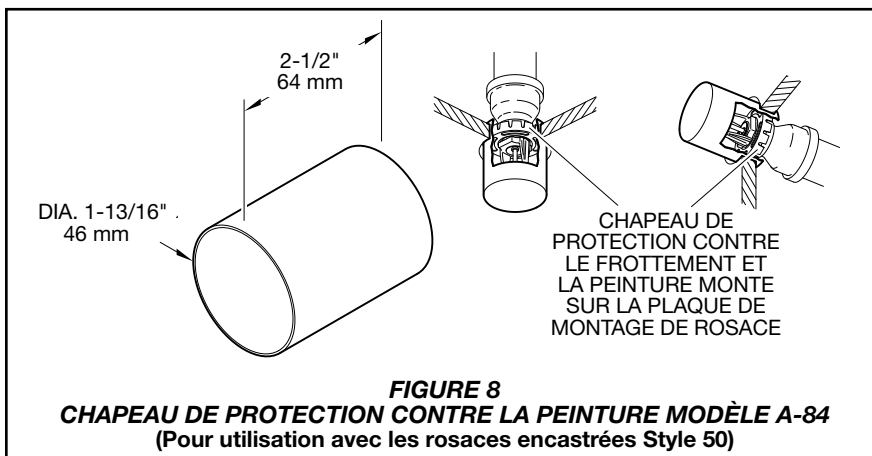
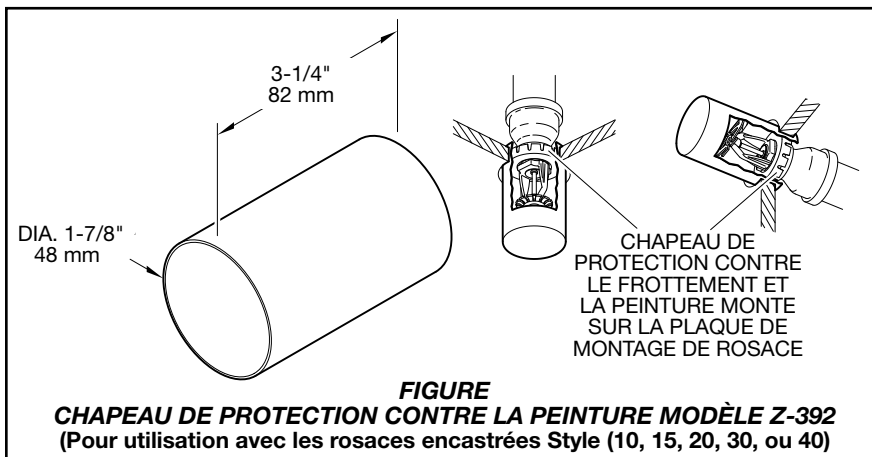
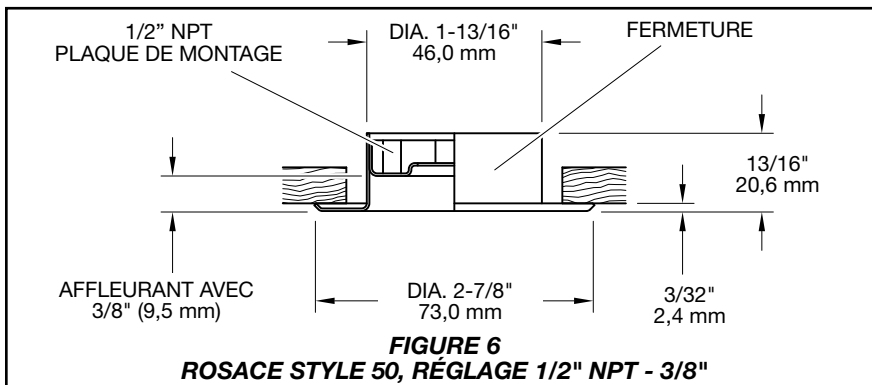
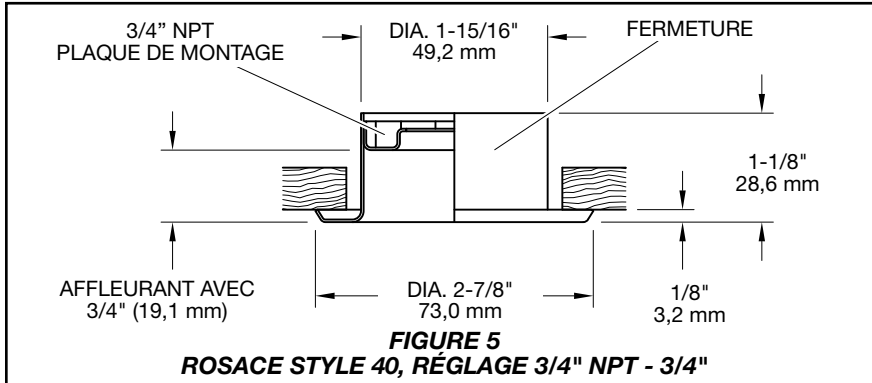
Soins et entretien

Les opérations requises par la NFPA doivent être exécutées, et tout défaut doit être immédiatement réparé.

L'absence d'une rosace, pour recouvrir un trou de dégagement peut retarder le déclenchement du sprinkleur en cas d'incendie.

Le propriétaire doit vérifier que l'inspection, la mise à l'essai et l'entretien de son système de protection incendie et des appareils sont conformes aux indications de ce document, aux normes applicables de la National Fire Protection Association (p. ex. NFPA 25) et aux normes de toute autre autorité compétente. Si vous avez des questions, contactez l'installateur ou le fabricant du sprinkleur.

Il est recommandé que les systèmes de sprinkleurs automatiques soient vérifiés, testés et entretenus par un service d'inspection qualifié et conforme aux conditions requises locales et/ou aux codes nationaux.



Procédure pour les commandes

Pour savoir si le produit est disponible, adressez-vous au distributeur local. Lorsque vous passez une commande, indiquez le nom complet du produit souhaité et le code d'article.

Rosace encastrée :

Indiquez : Rosace encastrée Style (indiquez), avec finition (précisez*) code article (précisez*)

Acier au carbone

Style 10

1/2"NPT (15 mm)
Chromé..... P/N 56-701-9-010
Signal blanc (RAL9003)
..... P/N 56-701-4-010
Revêtement de laiton
..... P/N 56-701-2-010
Blanc Pure (RAL9010)*
..... P/N 56-701-3-010

Style 15

1/2"NPT (15 mm)
Chromé..... P/N 56-715-9-010
Signal blanc (RAL9003)
..... P/N 56-715-4-010
Revêtement de laiton
..... P/N 56-715-2-010
Blanc pur (RAL9010)*
..... P/N 56-715-3-010
Noir Jet (RAL9005) . . . P/N 56-715-6-010

Style 20

1/2"NPT (15 mm)
Chromé..... P/N 56-705-9-010
Signal blanc (RAL9003)
..... P/N 56-705-4-010
Revêtement de laiton
..... P/N 56-705-2-010
Blanc pur (RAL9010)*
..... P/N 56-705-3-010

Style 30

3/4"NPT (20 mm)
Chromé..... P/N 56-705-9-011
Signal blanc (RAL9003)
..... P/N 56-705-4-011
Revêtement de laiton
..... P/N 56-705-2-011
Blanc pur (RAL9010)*
..... P/N 56-705-3-011

Style 40

3/4"NPT (20 mm)
Chromé..... P/N 56-700-9-010
Signal blanc (RAL9003)
..... P/N 56-700-4-010
Revêtement de laiton
..... P/N 56-700-2-010
Blanc pur (RAL9010)*
..... P/N 56-700-3-010

Style 50

1/2"NPT (15 mm)
Chromé..... P/N 56-711-9-010
Signal blanc (RAL9003)
..... P/N 56-711-4-010
Revêtement de laiton
..... P/N 56-711-2-010
Blanc pur (RAL9010)*
..... P/N 56-711-3-010
* Pour les articles vendus hors des Amériques

ACIER INOXYDABLE

Style 10

1/2"NPT (15 mm)
Blanc pur (RAL9003)
..... P/N 56-701S-010
Non-poli P/N 56-701-1-010

Style 15

Blanc Signal (RAL9003)
..... P/N 56-715-0-010

Style 20

1/2"NPT (15 mm)
Signal blanc (RAL9003)
..... P/N 56-705-S-010

Style 30

3/4"NPT (20 mm)
Signal blanc (RAL9003)
..... P/N 56-705-S-010

Style 40

3/4"NPT (20 mm)
Signal blanc (RAL9003)
..... P/N 56-700-S-010
Non-poli P/N 56-700-1-010

Style 50

1/2"NPT (15 mm)
Signal blanc (RAL9003)
..... P/N 56-711-S-010

Chapeau de protection contre la peinture

Indiquez : Chapeau de protection contre la peinture modèle (précisez), P/N (précisez)

Modèle Z-392..... P/N 56-711-1-392
Modèle Z-84..... P/N 56-711-1-084

Remarque : ce document est une traduction. Les traductions d'informations dans des langues autres que l'anglais ont pour seul objectif de permettre aux lecteurs non anglophones de prendre connaissance de leur contenu. L'exactitude de la traduction n'est ni garantie ni impliquée. En cas de doute concernant l'exactitude des informations contenues dans le texte traduit, consultez la version anglaise du document, qui est la version officielle. Toute divergence ou différence dans le texte traduit n'engage pas notre responsabilité et n'a aucun effet juridique en ce qui concerne la conformité, l'application ou toute autre finalité.