

FASTFLEX Modeller YN25, YB25 och YB28 satser med flexibel sprinklerslang enbart Europa, Mellanöstern och Afrika

Allmän beskrivning

TYCO FASTFLEX flexibel sprinklerslang består av en adapternippel för matarledning, flexibel slang i rostfritt stål med två klämringmutterar, sprinkleradapter och lättviktskomponenter för takfäste. (Se figur 1.)

FASTFLEX flexibel sprinklerslang kan installeras i undertak utan att kapa och gänga rör vilket normalt associeras med rördragning för en sprinkler med omledning och vinklar. FASTFLEX gör det möjligt att testa och fylla systemet med vatten innan undertaket har lagts. Så snart undertaket bärverk är på plats kan FASTFLEX-slangarna formas om för att passa den slutliga platsen för sprinklern utan att dränera systemet.

FASTFLEX flexibel sprinklerslang installeras snabbt utan några stora och dyra verktyg. Idealiska projekt är kontor, skolor, bibliotek, sjukhus och shoppingbyggnader. FASTFLEX sprinklerslangar kan användas på system med våtrör, förutlösning och torrör. FASTFLEX-slangen kan även användas i samband med Aquamist ULF vattendimma enligt designkriterierna som finns angivna i detta datablad.

ANMÄRKNINGAR

De FASTFLEX flexibla sprinklerslangar som beskrivs här måste installeras och underhållas i överensstämmelse med det här dokumentet och den tillämpade standard som är erkänd av godkännande instanser, utöver regelverket i standarder från andra kravställare. Underlåtenhet med detta kan försämra anordningarnas funktionsduglighet.

Ägaren ansvarar för att hålla sitt brandskyddssystem och -anordningar i funktionsdugligt skick. Installatören eller tillverkaren skall kontaktas vid eventuella frågor.

Tekniska data

Godkännanden

UL-listad
FM-godkänd
VdS-godkänd
LPCB-godkänd

(Specifika detaljer för laboratoriegodkännanden ges i tabell A, och godkännandena gäller servicevillkoren som anges i avsnitten Konstruktionskriterier)

APCAD-accepterad enligt tabell A

CSTB-accepterad för alla modeller och satslängder

Inloppskopplingar (Se figur 1)

ISO 7-R 1
ISO 7-R 1 1/4

Utloppskopplingar (Se figur 2)

ISO 7-Rc 3/8
1/2 tum NPT
3/4 tum NPT

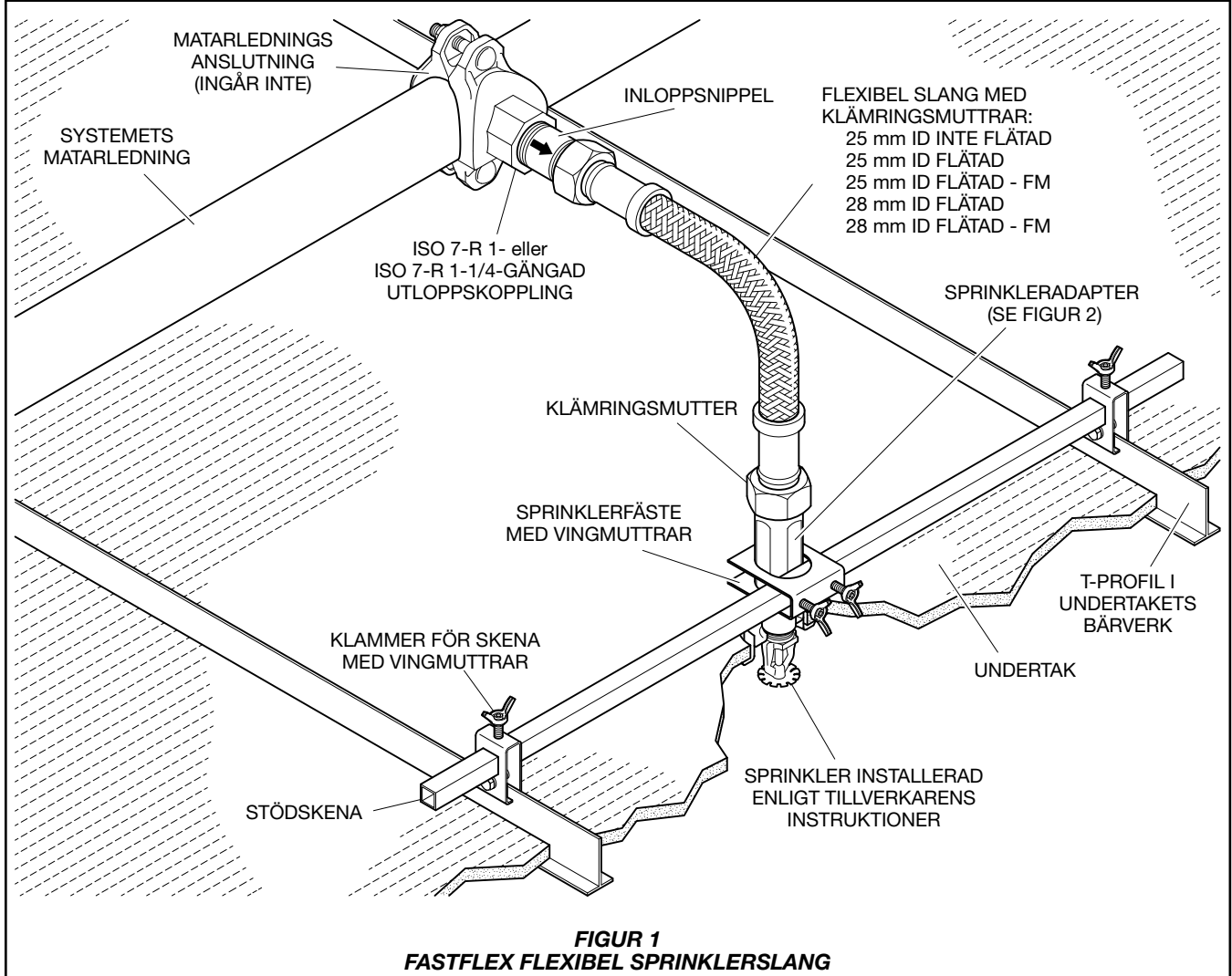
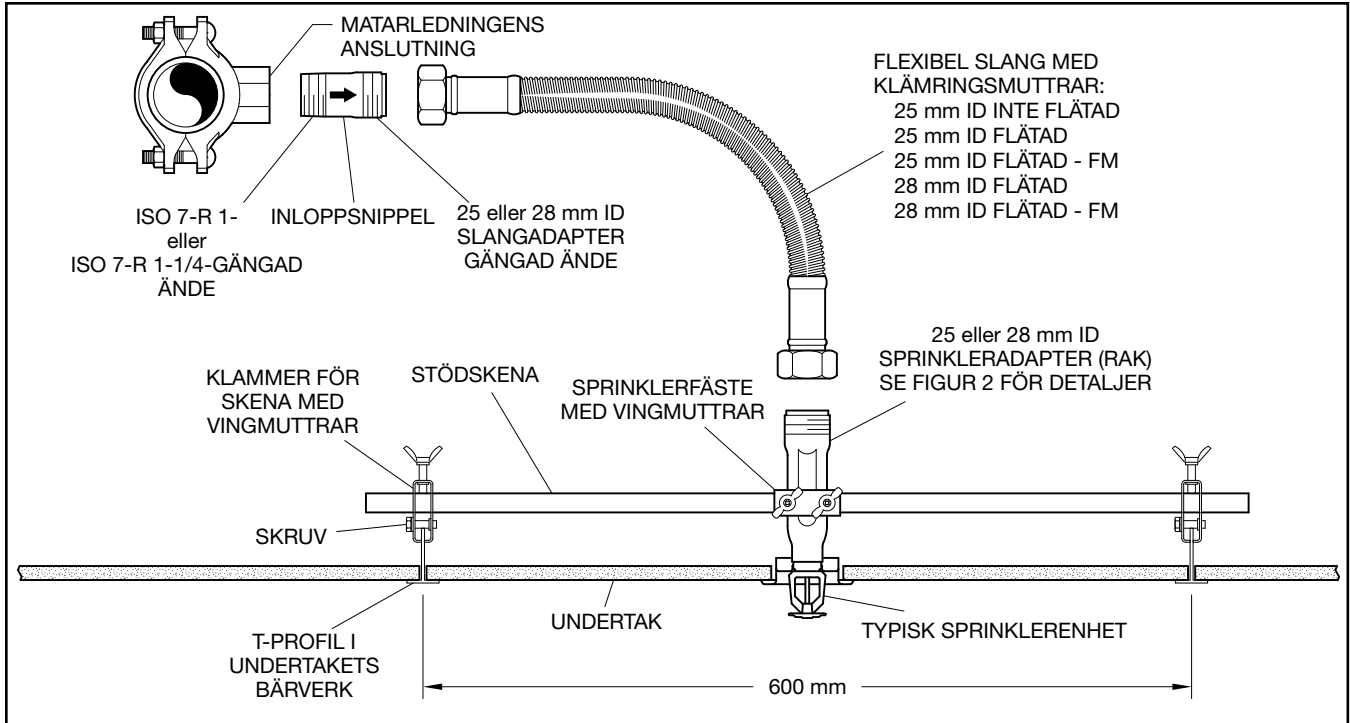
Nominella satslängder

Se tabell A

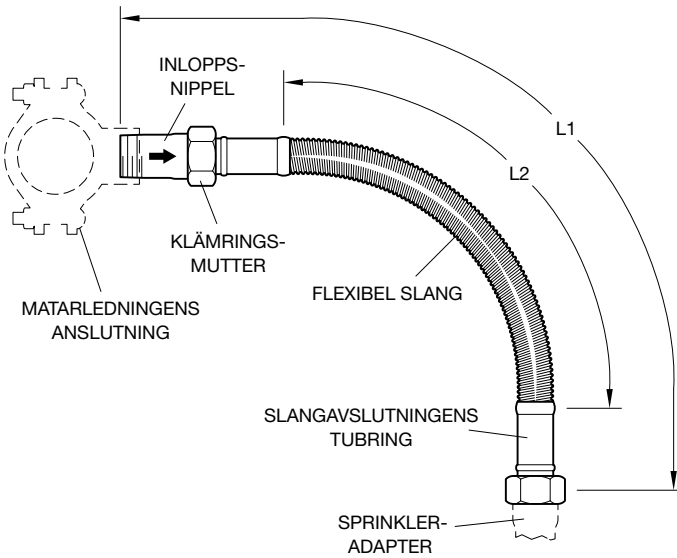
Konstruktion (Se figur 1)

Inloppsnippeln är i konstruktionsstål och den böjbara slangen i SS AISI 304. Kopplingen i vardera änden på den flexibla slangen använder en klämringmutter i mässing, en NBR/CR o-ring och en W6 nylonbricka. Sprinkleradaptern är i konstruktionsstål. Sprinklerfästet, skenans fästklamrar och stödskenan är i pressad stålplåt.



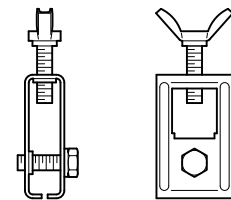
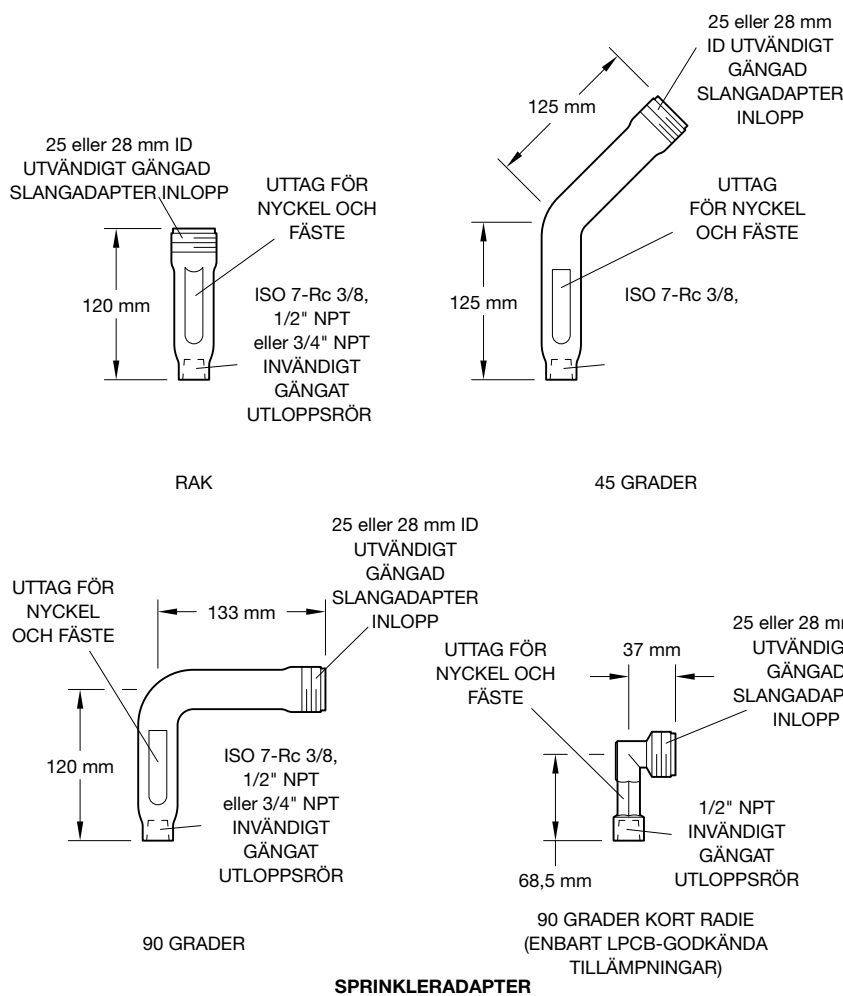


FIGUR 1
FASTFLEX FLEXIBEL SPRINKLERSLANG

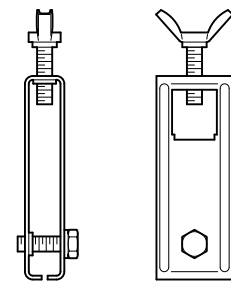


| MODELL-STORLEK | NOMINELL LÄNGD mm | | |
|----------------|-------------------|---------|---------|
| | L1 (YN eller YB) | L2 (YN) | L2 (YB) |
| 700 | 580 | 390 | 370 |
| 1000 | 880 | 690 | 670 |
| 1200 | 1080 | 890 | 870 |
| 1500 | 1380 | 1190 | 1380 |
| 1800 | 1680 | 1490 | 1470 |
| 2000 | 1880 | 1690 | 1670 |
| 2500 | 2380 | 2190 | 2170 |
| 2700 | 2580 | 2390 | 2370 |
| 3100 | 2980 | 2790 | 2770 |
| 3700 | 3580 | 3390 | 3370 |

SLANGHETER



50 mm



90 mm

KLAMMER FÖR SKENA

FIGUR 2
FASTFLEX FLEXIBEL SPRINKLERSLANG
NOMINELLA DIMENSIONER

UL - Konstruktionskriterier

- Se tabell A för modell, nominell satslängd och kombinationer av sprinkleradapter
- Enbart våtrörssystem
- Slangen och kopplingar har begränsad flexibilitet och är avsedda för direkt koppling till sprinkler i enlighet med NFPA 13, 13D eller 13R
- Maximalt servistryck på 13 bar
- Maximalt K80 (5,6K) för 1/2 tum NPT sprinkler eller maximalt K160 (11,2K) för 3/4 tum NPT sprinkler
- Maximal omgivningstemperatur på 107 °C för modeller YB25 och YB28, eller maximal omgivningstemperatur på 148 °C för modell YN25
- Dessa kopplingar är utformade för användning i undertak med bärverk som möter kraven i ASTM C 635 (*Standard Specification for the Manufacture, Performance, and Testing of Metal Suspension Systems for Acoustical Tile and Lay-in Panel Ceilings*) och ASTM C 636 (*Standard Practice for Installation of Metal Ceiling Suspension Systems for Acoustical Tile and Lay-in Panels*) som hänvisas till av IBC. De tre strukturella klassificeringarna är de följande: Medeltunga och tunga system. Dessa kopplingar har godkänts för användning i alla medeltunga och tunga strukturella klassificeringar
- Minsta böjningsradie på 76 mm
- UL friktionsförlust:

| Satslängd i millimeter | Utlopp (NPT) | Max. antal 90° böjar* | YN25 och YB25 | YB28 |
|------------------------|--------------|-----------------------|---|---|
| | | | Ekvivalent längd för DN25 Sch. 40 rör C=120 i meter | Ekvivalent längd för DN25 Sch. 40 rör C=120 i meter |
| 700 | 1/2 | 2 | 6,7 | 3,0 |
| | 3/4 | 2 | 8,5 | 4,9 |
| 1000 | 1/2 | 2 | 9,8 | 4,9 |
| | 3/4 | 2 | 11,6 | 7,0 |
| 1200 | 1/2 | 2 | 12,5 | 6,1 |
| | 3/4 | 2 | 14,6 | 7,6 |
| 1500 | 1/2 | 2 | 14,9 | 7,0 |
| | 3/4 | 2 | 16,5 | 8,5 |
| 1800 | 1/2 | 2 | 18,3 | 7,9 |
| | | 3 | 20,4 | 9,8 |
| | 3/4 | 2 | 20,4 | 10,1 |
| | | 3 | 22,6 | 11,6 |

* Information i den här kolumnen anger det maximalt tillåtna antalet böjar och att slangar är installerade med minst en böj.

FM - Konstruktionskriterier

- Se tabell A för modell, nominell satslängd och kombinationer av sprinkleradapter
- System med våtrör, förutlösning och torrör
- Maximalt servistryck på 12 bar
- Maximalt K80 (5,6K) för 1/2 tum NPT sprinkler eller maximalt K115 (8,0K) för 3/4 tum NPT sprinkler
- Maximal omgivningstemperatur på 107 °C för modeller YB25 och YB28
- Minimal omgivningstemperatur på -40 °C för modeller YB25 och YB28 för användning i torrörssystem
- Dessa kopplingar är utformade för användning i undertak med bärverk som möter kraven i ASTM C 635 (*Standard Specification for the Manufacture, Performance, and Testing of Metal Suspension Systems for Acoustical Tile and Lay-in Panel Ceilings*) och ASTM C 636 (*Standard Practice for Installation of Metal Ceiling Suspension Systems for Acoustical Tile and Lay-in Panels*) som hänvisas till av IBC. De tre strukturella klassificeringarna är de följande: Medeltunga och tunga system. Dessa kopplingar har godkänts för användning i alla medeltunga och tunga strukturella klassificeringar
- Minsta böjningsradie är 152 mm för modell YB28 eller 203 mm för modell YB25
- FM friktionsförlust för YB25 och YB28:

| Satslängd i millimeter | Utlopp (NPT) | Max. antal 90° böjar | YB25 | YB28 |
|------------------------|--------------|----------------------|---|---|
| | | | Ekvivalent längd för DN25 Sch. 40 rör C=120 i meter | Ekvivalent längd för DN25 Sch. 40 rör C=120 i meter |
| 700 | 1/2 | 1 | 14,1 | 7,7 |
| | 3/4 | 1 | 11,9 | 6,0 |
| 1000 | 1/2 | 1 | 16,4 | 12,2 |
| | 3/4 | 1 | 13,8 | 10,4 |
| 1200 | 1/2 | 2 | 22,4 | 15,2 |
| | 3/4 | 2 | 19,6 | 13,4 |
| 1500 | 1/2 | 3 | 27,4 | 17,6 |
| | 3/4 | 3 | 26,4 | 16,1 |
| 1800 | 1/2 | 4 | 34,4 | 20,0 |
| | 3/4 | 4 | 32,0 | 18,7 |

VdS - Konstruktionskriterier

- Se tabell A för modell, nominell satslängd och kombinationer av sprinkleradapter
- Enbart våtrörssystem
- Maximalt servistryck på 16 bar
- Pendent sprinkler med nominellt K57, K80 eller K115
- Maximal omgivningstemperatur på 107 °C för YB25 och YB28
- Enbart godkänd för användning i följande undertak:
Odenwald Systems- S3 & S15
Richter Systems- 11.1 - 11.5
Armstrong Systems- Board och Tegular med paneltypen "Prima Sahara"
API Systems- 15/38, 24/38, 24/60, 35/38 och 35/60 med paneltyp av a.m.
- VdS friktionsförlust
- För kompensation av tryckfall ska den nominella satslängden multipliceras med 12. Den resulterande längden kommer att ge tryckfall i ekvivalent längd DN20 (26,9 x 2,3 mm) sömlöst metallrör enligt DIN 2448
- Lägg till 2,3 m när du använder ett 45° eller 90° sprinkleradapter
- Minsta böjningsradie på 55 mm
- De monterade rören får inte ha fler än en 90° böj eller fyra 15° böjar

LPCB - Konstruktionskriterier

- Se tabell A för modell, nominell satslängd och kombinationer av sprinkleradapter
- Enbart våtrörssystem
- Maximalt servistryck på 16 bar
- Sprinkler med nominellt K57, K80 eller K115
- Maximal omgivningstemperatur på 148 °C för YN25
- Godkänd som Typ 2 slang med måttlig böjlighet i enlighet med LPS 1261. De får användas i tillämpningar där lite eller ingen differentiell rörelse mellan de två ändarna förväntas efter installationen (t.ex. tilledning till enstaka sprinkler i undertak)
- Godkänd för följande platser:

| Satslängd i millimeter | Förberäknat kommunalt vattennät | Förberäknat pumpar | Fullt hydrauliskt beräknat |
|------------------------|---------------------------------|--------------------|----------------------------|
| Upp till 700 | Ja | Ja | Ja |
| Upp till 1200 | Nej | Ja | Ja |
| Upp till 3700 | Nej | Nej | Ja |

- Alla rörledningar som är tilledningar till FASTFLEX i förberäknade system ska dimensioneras som huvudledningar
- I undertak måste FASTFLEX installeras i överensstämmelse med detta datablad
- I undertak måste sprinkleradaptern fästas i undertakets bärverk med medföljande klamrar. För andra tillämpningar måste installatören tillhandahålla klamrar för att garantera att sprinklern är säkrad
- Minsta böjningsradie på 55 mm
- LPCB friktionsförlust för YN25:

| Satslängd i millimeter | Antal 90° böjar | Ekvivalent längd* för DN25 Sch. 40 rör C=120 i meter |
|------------------------|-----------------|--|
| 700 | 2 | 8,9 |
| 1000 | 2 | 13,5 |
| 1200 | 2 | 11,9 |
| 1500 | 2 | 18,7 |
| 1800 | 3 | 24,7 |
| 2000 | 3 | 20,7 |
| 2500 | 3 | 21,7 |
| 2700 | 3 | 24,2 |
| 3100 | 3 | 25,9 |
| 3700 | 3 | 30,3 |

* Lägg till 2,3 meter när du använder ett 45° eller 90° sprinkleradapter.

| Modell | Typ | Satslängd i millimeter | LPCB | | | VdS | | | FM | | | UL* | | | APSAD** | | |
|-----------|-------------|------------------------|------------------------------------|-----|-----|------------------------------------|-----|-----|------------------------------------|-----|-----|-----------------------------|-----|-----|------------------------------------|-----|-----|
| | | | 50 och 90 mm fästklammer för skena | | | 50 och 90 mm fästklammer för skena | | | 50 och 90 mm fästklammer för skena | | | 50 mm fästklammer för skena | | | 50 och 90 mm fästklammer för skena | | |
| | | | Sprinkleradapter typ | | | Sprinkleradapter typ | | | Sprinkleradapter typ | | | Sprinkleradapter typ | | | Sprinkleradapter typ | | |
| | | | 0° | 45° | 90° | 0° | 45° | 90° | 0° | 45° | 90° | 0° | 45° | 90° | 0° | 45° | 90° |
| YN25-700 | Inte flätad | 700 | x | x | x | | | | | | | x | | | x | | |
| YN25-1000 | Inte flätad | 1000 | x | x | x | | | | | | | x | | | x | | |
| YN25-1200 | Inte flätad | 1200 | x | x | x | | | | | | | x | | | x | | |
| YN25-1500 | Inte flätad | 1500 | x | x | x | | | | | | | x | | | x | | |
| YN25-1800 | Inte flätad | 1800 | x | x | x | | | | | | | x | | | | | |
| YN25-2000 | Inte flätad | 2000 | x | x | x | | | | | | | | | | | | |
| YN25-2500 | Inte flätad | 2500 | x | x | x | | | | | | | | | | | | |
| YN25-2700 | Inte flätad | 2700 | x | x | x | | | | | | | | | | | | |
| YN25-3100 | Inte flätad | 3100 | x | x | x | | | | | | | | | | | | |
| YN25-3700 | Inte flätad | 3700 | x | x | x | | | | | | | | | | | | |
| YB25-700 | Flätad | 700 | | | | x | x | x | | | | x | | | | | |
| YB25-1000 | Flätad | 1000 | | | | x | x | x | | | | x | | | | | |
| YB25-1200 | Flätad | 1200 | | | | x | x | x | | | | x | | | | | |
| YB25-1500 | Flätad | 1500 | | | | x | x | x | | | | x | | | | | |
| YB25-1800 | Flätad | 1800 | | | | x | x | x | | | | x | | | | | |
| YB25-2000 | Flätad | 2000 | | | | x | x | x | | | | | | | | | |
| YB25-2500 | Flätad | 2500 | | | | x | x | x | | | | | | | | | |
| YB25-700 | Flätad-FM | 700 | | | | | | | x | | | | | | | | |
| YB25-1000 | Flätad-FM | 1000 | | | | | | | x | | | | | | | | |
| YB25-1200 | Flätad-FM | 1200 | | | | | | | x | | | | | | | | |
| YB25-1500 | Flätad-FM | 1500 | | | | | | | x | | | | | | | | |
| YB25-1800 | Flätad-FM | 1800 | | | | | | | x | | | | | | | | |
| YB28-700 | Flätad | 700 | | | | x | x | x | | | | x | | | x | | |
| YB28-1000 | Flätad | 1000 | | | | x | x | x | | | | x | | | x | | |
| YB28-1200 | Flätad | 1200 | | | | x | x | x | | | | x | | | x | | |
| YB28-1500 | Flätad | 1500 | | | | x | x | x | | | | x | | | x | | |
| YB28-1800 | Flätad | 1800 | | | | x | x | x | | | | x | | | | | |
| YB28-2000 | Flätad | 2000 | | | | x | x | x | | | | | | | | | |
| YB28-2500 | Flätad | 2500 | | | | x | x | x | | | | | | | | | |
| YB28-700 | Flätad - FM | 700 | | | | | | | x | | | | | | | | |
| YB28-1000 | Flätad - FM | 1000 | | | | | | | x | | | | | | | | |
| YB28-1200 | Flätad - FM | 1200 | | | | | | | x | | | | | | | | |
| YB28-1500 | Flätad - FM | 1500 | | | | | | | x | | | | | | | | |
| YB28-1800 | Flätad - FM | 1800 | | | | | | | x | | | | | | | | |

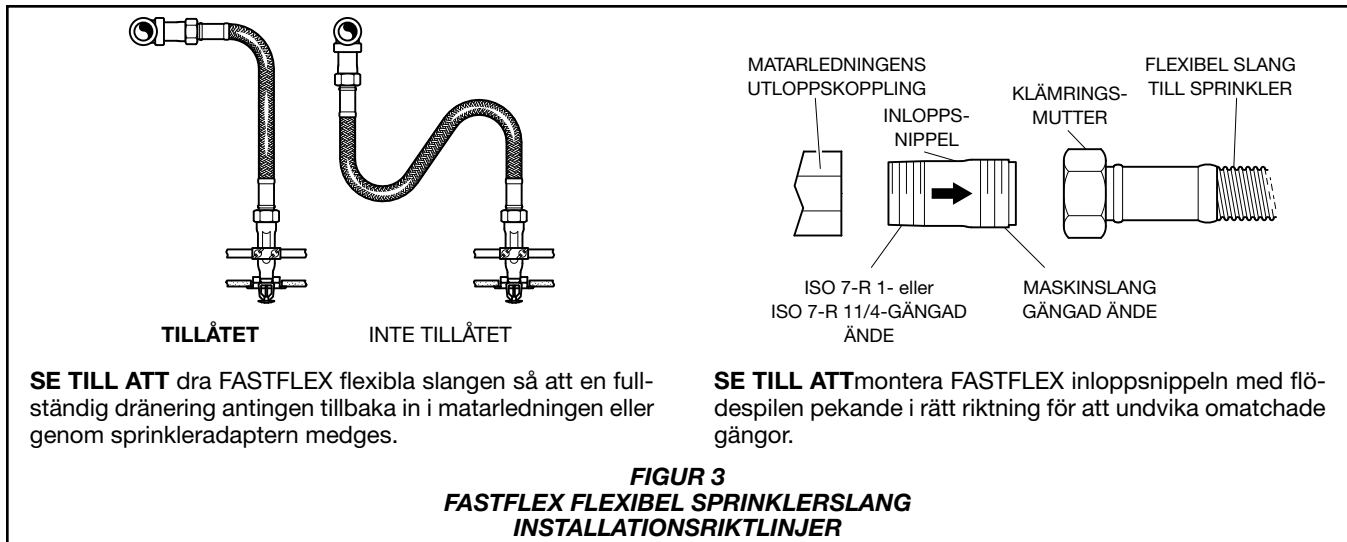
Anmärkningar:

x Indikerar listade eller godkända som tillämpligt.

* UL-listning baseras på användningen av ISO 7-R 1 inloppskoppling.

** Acceptorande av APSAD baseras på användningen av LPCB-, VdS-, FM-godkända, eller UL-listade konstruktionskriterier som kan accepteras av beslutande myndighet.

TABELL A
FASTFLEX SPRINKLERSLANGSATS
MODELLER, SATSLÄNGDER OCH GODKÄNNANDEN



Installation

TYCO FASTFLEX flexibel sprinklerslang som den visas i figur 1 måste installeras i enlighet med följande instruktioner.

ANMÄRKNINGAR

Flexibla slangar är enbart avsedda för att ansluta sprinklern direkt till matarledningar (Se figur 1). Flexibla slangar kan inte kopplas ihop för att bli längre slangar. Sätter man ihop flexibla slangar skapas ett system med okända prestanda som inte överensstämmer med systemberäkningar och prestandan för en säker produkt.

Steg 1. Granska avsnittet Konstruktionskriterier som gäller för den godkännande instans som är erkänd av beslutande myndighet, samt även figur 3 som ger riktlinjer för installationen.

Steg 2. Bestäm den ungefärliga plats där sprinklern ska placeras. Stödskenan är 700 mm lång och ska monteras på den 600 mm breda bredden av undertakets bärverk. Sprinklern ska placeras så nära centrum som möjligt av avståndet mellan t-profilerna i undertakets bärverk.

Steg 3. Skjut på sprinklerfästet på stödskenan. Sätt lite löst fast sprinklerfästet och skenans två fästklamrar och placera skenans fästklamrar så att stödskenan korsar platsen där sprinklern ska placeras.

Steg 4. Fäst ena änden av den flexibla slangen i sprinkleradaptern. Använd nyckeln på klämringsmuttern och inte på den flexibla slangen och dra åt till ett maximalt åtdragningsmoment på 35 Nm.

Steg 5. Fäst inloppsnippeln i matarledningen. Se till att pilen pekar i rätt riktning för flödet till sprinklern och använd gängtätningen vid anslutningen till systemröret.

Fäst ena änden av den flexibla slangen i inloppsnippeln. Använd nyckeln på klämringsmuttern och inte på den böjbara slangen och dra åt till ett maximalt åtdragningsmoment på 35 Nm. Tvinnas inte den böjbara slangen.

Steg 6. Böj den flexibla slangen i en böj som placerar sprinkleradaptern vid den andra änden av den flexibla slangen, i det område där sprinklern ska placeras. Slangens böjning får inte vara tvinnad och den ska vara så stor och jämn som möjligt.

ANMÄRKNINGAR

För minimala böjningskriterier, se avsnittet Konstruktionskriterier som gäller för den godkännande instans som är erkänd av beslutande myndighet.

En krökningsradie som är mindre än tillhandahållet minimum kan ha negativ effekt på specifikationen för friktionsförlusten som anges av det godkännande laboratoriet.

För monteringslängder som är längre 1800 mm ska den flexibla slangen ha support av strukturen för att garantera att den maximala längden utan support inte överskrider 1800 mm. I dessa fall rekommenderas att slangen säkras vid en fast monteringspunkt var 600 mm, för att ge en stabilare installation.

Steg 7. Sätt i sprinkleradaptern i sprinklerfästet. Placera sprinklerfästet och sprinkleradaptern där sprinklern ska vara och dra löst åt vingmuttrarna på sprinklerfästet.

Steg 8. Fäst sprinklern i sprinkleradaptern. Håll en nyckel på sprinkleradaptern för att motverka det åtdragande vridmomentet och förhindra att den flexibla slangen tvinnas. Se sprinklertillverkarens datablad för sprinklern för att få lämpligt vridmoment för åtdragningen, sprinklernyckel och andra riktlinjer.

Steg 9. Verifiera att sprinkleradaptern sitter i sprinklerfästet. Placera sprinklern noggrant i alla tre axlarna enligt sprinklertillverkarens datablad. Dra åt vingmuttrarna på skenans fästklamrar och sprinklerfästet. Det åtdragande vridmomentet ska vara 4,5 till 5,7 Nm för skenans fästklamrar och för sprinklerfästet minst 2,3 Nm.

Steg 10. Efter att ha dragit åt alla vingmuttrar, verifiera att sprinklern är riktigt installerad i enlighet med tillverkarens instruktioner. Om inte, lossa på vingmuttrarna och justera så som krävs.

Skötsel och underhåll

TYCO FASTFLEX flexibla sprinklerslang måste underhållas och ges service i enlighet med det här avsnittet.

Innan en huvudavstängningsventil på brandskyddssystemet stängs för underhållsarbete av det brandskyddssystem som den kontrollerar, måste tillstånd att stänga det berörda brandskyddssystemet erhållas från lämpliga kravställare och all personal som kan påverkas av denna handling måste meddelas.

Efter att ha placerat ett brandskyddssystem i serviceläge, underrätta lämpliga kravställare och underrätta de ansvariga för att övervaka egenutvecklade och/eller centrala stationslarm.

Ägaren är ansvarig för besiktning, testning och underhåll av sitt brandskyddssystem och dess enheter i överensstämmelse med det här dokumentet, samt tillämpliga standarder från beslutande myndigheter. Installatören eller tillverkaren skall kontaktas vid eventuella frågor.

Det rekommenderas att automatiska sprinklersystem inspekteras, testas och underhålls av en kvalificerad inspektionstjänst i överensstämmelse med lokala krav och/eller nationellt bruk.

Begränsad garanti

För regler och villkor rörande garantin, besök www.tyco-fire.com.

Beställningsförfarande

Kontakta din lokala återförsäljare för tillgänglighet. Ange fullständig produktnamn och artikelnummer (P/N) vid beställning.

Flexibel slangats

FASTFLEX flexibel slangats inbegriper flexibel slang, ISO 7-R 1 x gängad slangadapter inloppsnyckel, 1/2" NPT x gängad slangadapter rakt sprinkleradapter, sprinklerfäste, fästklamrar för skena och stödskena.

Anm. Se tabell A för modell, typ, längd, alternativ för skenans fästklammer och information om godkännande.

Ange: Modell (ange) FASTFLEX flexibel sprinklerslang-sats, typ (ange), (ange) längd, (ange) fästklammer för skena, artikelnummer (P/N) (ange):

| Modell YN25, inte flätad, 50 mm klämmor | |
|---|----------|
| 700 | YN250700 |
| 1000 | YN251000 |
| 1200 | YN251200 |
| 1500 | YN251500 |
| 1800 | YN251800 |
| 2000 | YN252000 |
| 2500 | YN252500 |
| 2700 | YN252700 |
| 3100 | YN253100 |
| 3700 | YN253700 |

| Modell YN25, inte flätad, 90 mm klämmor | |
|---|-----------|
| 700 | YN250700C |
| 1000 | YN251000C |
| 1200 | YN251200C |
| 1500 | YN251500C |
| 1800 | YN251800C |
| 2000 | YN252000C |
| 2500 | YN252500C |
| 2700 | YN252700C |
| 3100 | YN253100C |
| 3700 | YN253700C |

| Modell YB25, flätad, 50 mm klämmor | |
|------------------------------------|----------|
| 700 | YB250700 |
| 1000 | YB251000 |
| 1200 | YB251200 |
| 1500 | YB251500 |
| 1800 | YB251800 |
| 2000 | YB252000 |
| 2500 | YB252500 |

| Modell YB25, flätad, FM-godkänd 50 mm klämmor | |
|---|------------|
| 700 | YB250700-F |
| 1000 | YB251000-F |
| 1200 | YB251200-F |
| 1500 | YB251500-F |
| 1800 | YB251800-F |

| Modell YB28, flätad, 50 mm klämmor | |
|------------------------------------|----------|
| 700 | YB280700 |
| 1000 | YB281000 |
| 1200 | YB281200 |
| 1500 | YB281500 |
| 1800 | YB281800 |
| 2000 | YB282000 |
| 2500 | YB282500 |

| Modell YB28, flätad, FM-godkänd 50 mm klämmor | |
|---|------------|
| 700 | YB280700-F |
| 1000 | YB281000-F |
| 1200 | YB281200-F |
| 1500 | YB281500-F |
| 1800 | YB281800-F |

Tillbehör

Inloppsnyckel

Ange: (25 mm eller 28 mm) gängad slangadapter FASTFLEX inloppsnyckel med (ISO 7-R 1 eller ISO 7-R 1 1/4) inlopp gängad koppling, P/N (ange):

| | |
|---------------------------|------------|
| 25 mm gängad slangadapter | |
| ISO 7-R 1 | HOSENIP25 |
| ISO 7-R 1 1/4 | HOSENIP25R |

| | |
|---------------------------|------------|
| 28 mm gängad slangadapter | |
| ISO 7-R 1 | HOSENIP28 |
| ISO 7-R 1 1/4 | HOSENIP28R |

Sprinkleradapter

Ange: (Rak, 45 grader eller 90 grader) för (25 mm eller 28 mm) gängade slangadapter FASTFLEX sprinkleradapter med (ISO 7-Rc 3/8, 1/2 tum NPT eller 3/4 tum NPT) utlopp gängad anslutning, P/N (ange):

Rak

| | |
|---------------------------|--------|
| 25 mm gängad slangadapter | |
| ISO 7-Rc 3/8 | PBR120 |
| 1/2 tum NPT | RBR120 |
| 3/4 tum NPT | SBR120 |

| | |
|---------------------------|----------|
| 28 mm gängad slangadapter | |
| ISO 7-Rc 3/8 | PBR28120 |
| 1/2 tum NPT | RBR28120 |
| 3/4 tum NPT | SBR28120 |

45 grader

| | |
|---------------------------|--------|
| 25 mm gängad slangadapter | |
| ISO 7-Rc 3/8 | PBAR45 |
| 1/2 tum NPT | RBAR45 |
| 3/4 tum NPT | SBAR45 |

| | |
|---------------------------|----------|
| 28 mm gängad slangadapter | |
| ISO 7-Rc 3/8 | PB28AR45 |
| 1/2 tum NPT | RB28AR45 |
| 3/4 tum NPT | SB28AR45 |

90 grader

| | |
|---------------------------|--------|
| 25 mm gängad slangadapter | |
| ISO 7-Rc 3/8 | PBAR90 |
| 1/2 tum NPT | RBAR90 |
| 3/4 tum NPT | SBAR90 |

| | |
|---------------------------|----------|
| 28 mm gängad slangadapter | |
| ISO 7-Rc 3/8 | PB28AR90 |
| 1/2 tum NPT | RB28AR90 |
| 3/4 tum NPT | SB28AR90 |

90 grader kort radie

(Enbart LPCB-godkänd)

| | |
|---------------------------|-----------|
| 25 mm gängad slangadapter | |
| 1/2 tum NPT | RBAR90S |
| 28 mm gängad slangadapter | |
| 1/2 tum NPT | RB28AR90S |

Fästklamrar för skena

Specificera: FASTFLEX (50 mm eller 90 mm) Fästklamrar för skena, P/N (specificera):

| | |
|-------|--------|
| 50 mm | RBF58T |
| 90 mm | RBF90T |