

Sprinkleurs debout et pendants TY-B facteur-K 57, 80 et 115 à réponse spéciale, couverture normale

Généralités

Les sprinkleurs debout et pendants TY-B, facteur-K 57, 80 et 115, présentés dans cette fiche technique sont des sprinkleurs décoratifs à pulvérisation comportant une ampoule de 4 mm et présentant une réponse spéciale et une couverture normale conçus pour être utilisés conformément aux règles d'installation reconnues par l'agence d'homologations applicable (ex. VdS).

AVERTISSEMENTS

L'installation et l'entretien des sprinkleurs TY-B décrits dans ce document doivent être effectués conformément aux indications de ce document, aux normes applicables de l'agence d'homologations et aux normes de toute autre entité compétente. Le non-respect de ces instructions peut altérer le fonctionnement des appareils.

Le propriétaire des appareils et du système de protection incendie est chargé de les conserver dans de bonnes conditions de déclenchement. Pour toute question, contactez l'installateur ou le fabricant du sprinkleur.

IMPORTANT

Reportez-vous à section AVERTISSEMENT POUR L'INSTALLATEUR de la fiche technique TFP700 qui signale les précautions à prendre pour la manipulation et l'installation des systèmes de sprinkleurs et de leurs composants. En effet, une manipulation et une installation incorrectes peuvent endommager le système de sprinkleurs ou ses composants, qui pourrait ne pas fonctionner en cas d'incendie ou se déclencher prématurément.

Modèle/Numéros d'identification du sprinkleur (SIN)

TY2149 - Debout K57
TY2249 - Pendant K57
TY3141 - Debout K80
TY3241 - Pendant K80
TY4141 - Debout K115
TY4241 - Pendant K115

Données techniques

Homologations

Homologué VdS (CEA 4001)

Pression de service maximum

12,1 bar

Coefficient de décharge

$K = 57 \text{ l/min.bar}^{0.5}$

$K = 80 \text{ l/min.bar}^{0.5}$

$K = 115 \text{ l/min.bar}^{0.5}$

Température de déclenchement

57 °C, 68 °C, 79 °C, 93 °C, 141 °C, et 182 °C

Finitions

Laiton naturel, chromé et revêtement polyester

Caractéristiques physiques

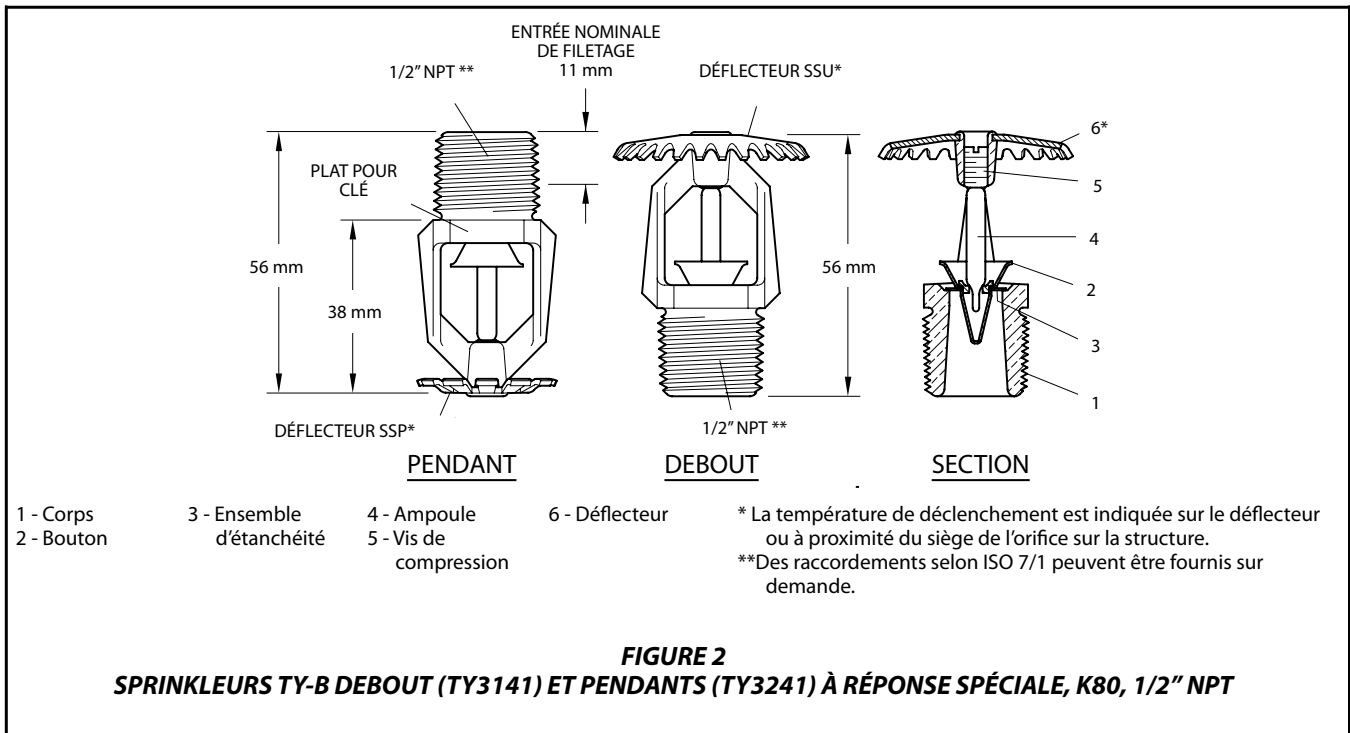
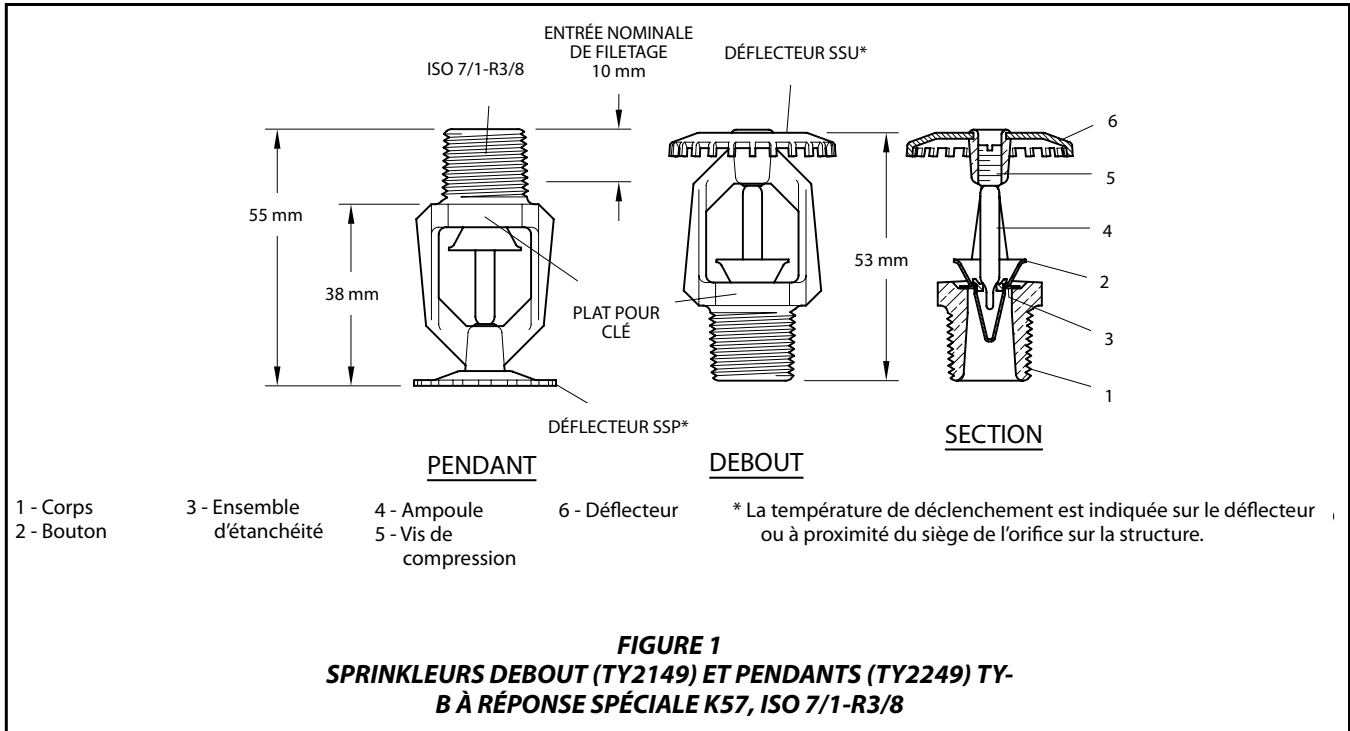
Armature..... Bronze
Bouton Laiton/Cuivre
Ensemble d'étanchéité.....
..... Béryllium Nickel avec Téflon*
Ampoule Verre
Vis de compression..... Bronze
Déflecteur..... Cuivre

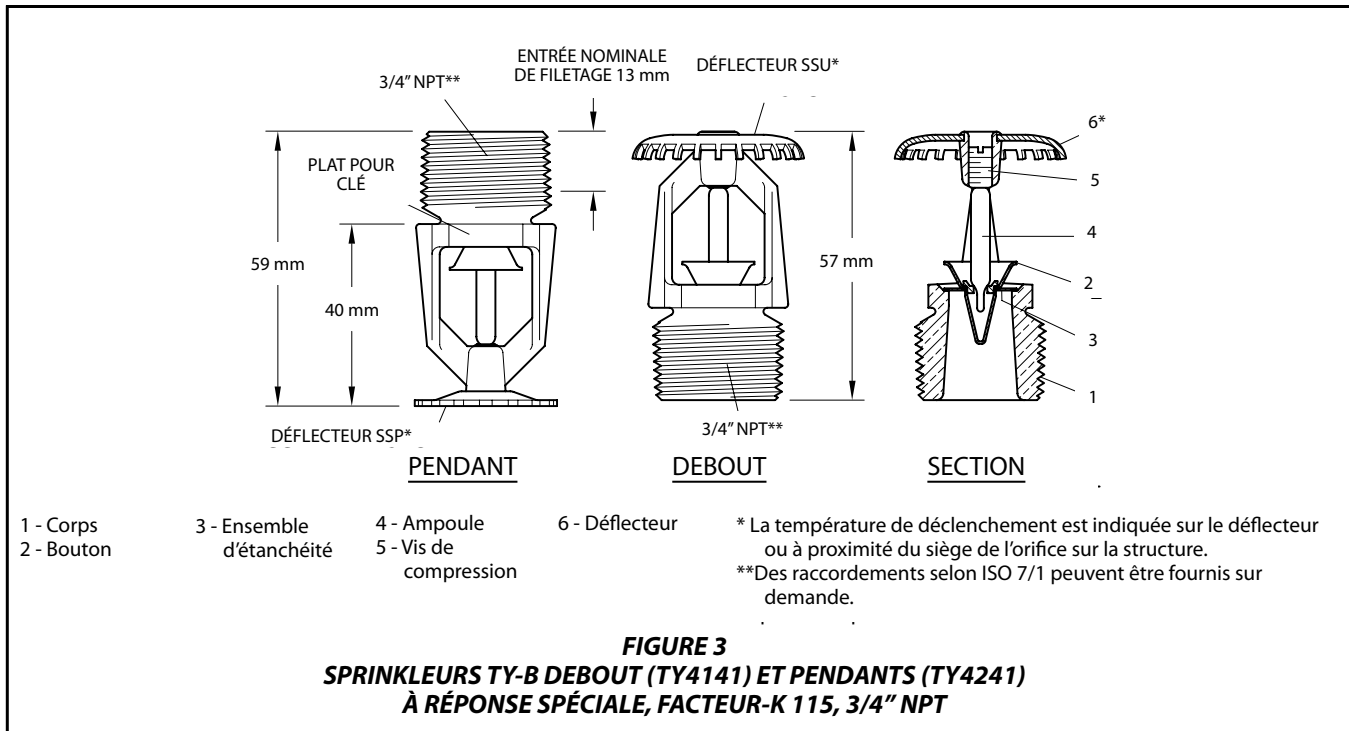
* Marque déposée DuPont



Fonctionnement

L'ampoule de verre contient un liquide qui s'étend lorsqu'il est exposé à la chaleur. Une fois la température de déclenchement atteinte, ce liquide s'étend suffisamment pour briser l'ampoule, ce qui déclenche le sprinkleur et le débit d'eau.





Installation

L'installation des sprinklers TY-B doit être effectuée conformément aux instructions suivantes :

REMARQUES

N'installez aucun sprinkleur à ampoule si l'ampoule est fissurée ou s'il y a une perte de liquide. Lorsque vous tenez le sprinkleur horizontalement, vous devez voir une petite bulle d'air. Le diamètre de la bulle d'air est d'environ 1,6 mm pour une température de 57° C et de 2,4 mm pour une température de déclenchement de 182 °C.

Pour bien serrer le joint de ISO 7/1-R3/8 du sprinkleur, utilisez un couple de serrage de 8 à 16 Nm. Pour installer des sprinklers avec des raccords ISO 7/1-R3/8, utilisez un couple de serrage maximum de 25 Nm. Pour bien serrer le joint de 1/2" NPT du sprinkleur, utilisez un couple de serrage de 9 à 19 Nm. Pour installer des sprinklers avec des raccords NPT de 1/2", utilisez un couple de serrage maximum de 28 Nm. Pour bien serrer le joint de 3/4" NPT du sprinkleur, utilisez un couple de serrage de 13 à 27 Nm. Pour installer des sprinklers avec des raccords NPT de 3/4", utilisez un couple de serrage maximum de 40 Nm. Un couple de serrage plus élevé pourrait déformer l'entrée du sprinkleur, ce qui provoquerait une fuite ou un mauvais fonctionnement de ce dernier.

Ne tentez pas de compenser l'ajustement insuffisant de la rosace en augmentant ou en réduisant la torsion du sprinkleur. Il est

préférable de régler la position du raccord du sprinkleur.

L'installation **des sprinklers pendants et debout TY-B** doit être effectuée conformément aux instructions suivantes.

Étape 1. Les sprinklers pendants doivent être montés en position pendante, et les sprinklers debout en position debout.

Étape 2. Après avoir appliqué de l'enduit d'étanchéité sur les filetages des tuyaux, vissez manuellement le sprinkleur sur son raccord.

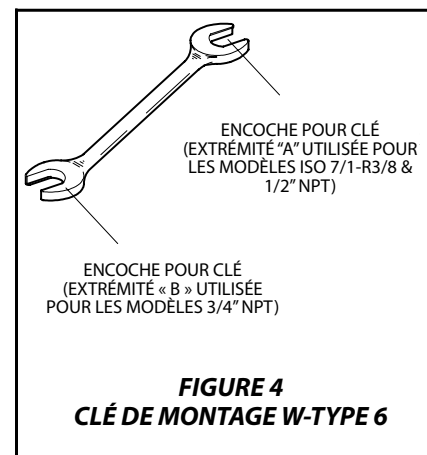
Étape 3. Vissez le sprinkleur sur son raccord à l'aide d'une clé de montage W-Type 6 (voir la figure 4) ou W-Type 7 (voir la figure 5). Conformément aux figures 1, 2 et 3, l'encoche pour clé de montage W-Type 6 ou W-Type 7 doit être appliquée à la rainure correspondante.

Soins et entretien

Les sprinklers TY-B doivent être entretenus et réparés conformément aux instructions ci-dessous :

REMARQUE

Avant de refermer la vanne principale de régulation d'un système de protection contre les incendies pour effectuer des travaux d'entretien sur ce dernier, vous devez demander aux autorités compétentes la permission de fermer ce système et en informer l'ensemble du personnel concerné.



P/N 57 — XXX — X — XXX

		MODÈLE/SIN			TEMPÉRATURE DE DÉCLENCHEMENT	
480	K57 DEBOUT (ISO 7/1-R3/8)	TY2149	1	LAITON NATUREL	135	57 °C
481	K57 PENDANT (ISO 7/1-R3/8)	TY2249	4	POLYESTER BLANC	155	68 °C
470	K80 DEBOUT (1/2" NPT)	TY3141	3	BLANC (RAL9010)*	175	79 °C
471	K80 PENDANT (1/2" NPT)	TY3241	9	CHROMÉ	200	93 °C
490	K115 DEBOUT (3/4" NPT)	TY4141			286	141 °C
491	K115 PENDANT (3/4" NPT)	TY4241			360	182 °C

* Pour les articles vendus hors des Amériques

TABLEAU A
SÉLECTION DES CODES D'ARTICLES POUR LES SPRINKLEURS TY-B DEBOUT ET PENDANTS À RÉPONSE SPÉCIALE

Les sprinkleurs présentant des fuites ou des signes visibles de corrosion doivent être remplacés.

Les sprinkleurs automatiques sortant de l'usine ne doivent jamais être peints, plaqués, recouverts ou autre par la suite. Tout sprinkleur ayant été modifié doit être remplacé. Les sprinkleurs ayant été exposés à des produits corrosifs de combustion mais n'ayant pas fonctionné doivent être remplacés s'ils ne peuvent pas être nettoyés à l'aide d'un chiffon ou d'une brosse douce en soies de porc.

Prenez soin d'éviter d'endommager les sprinkleurs avant, pendant et après leur installation. Tout sprinkleur endommagé par une chute, un choc, une torsion ou une mauvaise utilisation de la clé ou autre doit être remplacé. De même, tout sprinkleur dont l'ampoule est fissurée ou dont du liquide s'écoule doit être remplacé (voir la section Installation).

Le propriétaire doit vérifier que l'inspection, la mise à l'essai et l'entretien de son système de protection incendie, ainsi que les appareils, sont conformes aux indications de ce document, aux normes applicables de la National Fire Protection Association (p. ex. NFPA 25) et aux normes de toute autre autorité compétente. Pour toute question, contactez l'installateur ou le fabricant du sprinkleur.

Il est recommandé que les systèmes de sprinkleurs automatiques soient vérifiés, testés et entretenus par un service d'inspection qualifié et conforme aux conditions requises locales et/ou aux codes nationaux.

Garantie limitée

Les produits fabriqués par Tyco Fire Products sont garantis uniquement à l'acheteur original pendant une durée de dix (10) ans contre tout défaut de pièces et de main-d'œuvre, s'ils ont été payés et ont été installés et entretenus dans des conditions normales d'utilisation et de service. Cette garantie expire dix (10) ans après la date d'expédition de la part de Tyco Fire Products. Aucune garantie ne couvre les produits et composants fabriqués par des entreprises n'étant pas affiliées au groupe Tyco Fire Products, ni les produits et composants ayant été sujets à une mauvaise utilisation, une installation incorrecte, la corrosion ou n'ayant pas été installés, entretenus, modifiés ou réparés conformément aux normes en vigueur de la National Fire Protection Association et/ou aux normes de toute autre autorité compétente en la matière. Les pièces déclarées défectueuses par Tyco Fire Products seront réparées ou remplacées à la seule discrétion de Tyco Fire Products. Tyco Fire Products n'assume en aucun cas et n'autorise aucune personne à assumer toute autre obligation en relation avec la vente de produits ou de parties de produits. Tyco Fire Products n'assume aucune responsabilité en cas d'erreurs de conception relatives au système de sprinkleurs ou d'informations erronées ou incomplètes fournies par l'acheteur ou ses représentants.

TYCO FIRE PRODUCTS NE SERA EN AUCUN CAS RESPONSABLE PAR CONTRAT, DÉLIT CIVIL OU RESPONSABILITÉ STRICTE OU SELON TOUTE AUTRE THÉORIE JURIDIQUE

EN CAS DE DOMMAGES ACCESSOIRES, INDIRECTS, SPÉCIFIQUES OU CONSÉQUENTS, Y COMPRIS MAIS SANS SE LIMITER À LA MAIN-D'ŒUVRE, MÊME SI TYCO FIRE PRODUCTS CONNAISSAIT LA POSSIBILITÉ DE CES DOMMAGES. LA RESPONSABILITÉ DE TYCO FIRE PRODUCTS NE SERA EN AUCUN CAS SUPÉRIEURE À LA SOMME ÉQUIVALENTE AU PRIX DE VENTE DES PRODUITS.

LA GARANTIE CI-DESSUS REMPLACE TOUTE AUTRE GARANTIE EXPLICITE OU IMPLICITE, Y COMPRIS LES GARANTIES DE COMMERCIALISATION ET D'ADÉQUATION À UN USAGE PARTICULIER.

Procédure de commande

Lorsque vous passez une commande, indiquez le nom complet du produit souhaité. Pour obtenir la liste complète des codes des articles, consultez la liste des prix.

Pour savoir si le produit est disponible, adressez-vous au distributeur local.

Assemblages de sprinkleurs :

Spécifiez : (Spécifiez modèle/SIN), Sprinkleur TY-B (spécifiez Pendant ou Debout), Réponse spéciale (spécifiez le facteur K), (indiquez la température de déclenchement), avec (indiquez le type de finition), code article (voir le tableau A).

Clé de montage :

Spécifiez : Clé de montage W-Type 6, code article 56-000-6-387 ou clé de montage W-Type 7, code article 56-850-4-001.

Remarque : ce document est une traduction. Les traductions de documents dans des langues autres que l'anglais ont pour seul objectif de permettre aux lecteurs non anglophones de prendre connaissance de leur contenu. L'exactitude de la traduction n'est ni garantie ni impliquée. En cas de doute concernant l'exactitude des informations contenues dans le texte traduit, consultez la version anglaise du document TFP672, qui est la version officielle. Tout décalage ou toute différence dans le texte traduit n'engage pas notre responsabilité et n'a aucun effet juridique en ce qui concerne la conformité, l'application ou toute autre finalité. www.quicksilvertranslate.com.