

Serie TY-B - 57, 80 und 115 K-Faktor Stehende und hängende Sprinkler Ansprechverhalten „Spezial“, Standard Sprühbereich

Allgemeine Beschreibung

Die Serien TY-B, K-Faktor 57, 80 und 115, stehende und hängende Schirmsprinkler, die in diesem Datenblatt beschrieben werden, verfügen über das Ansprechverhalten „Spezial“, ein dekoratives 4mm Glasfass und wurden entwickelt für den Gebrauch in Übereinstimmung mit den Installationsvorschriften der zuständigen Zulassungsstellen (z. B. VdS).

WARNUNGEN

Die hier beschriebenen Sprinkler der Serie TY-B müssen gemäß dem Inhalt dieses Dokuments, den geltenden, von der Zulassungsbehörde anerkannten Normen, sowie gemäß den Normen sonstiger zuständiger Stellen installiert und gewartet werden. Ein Nichtbeachten dieser Vorschriften kann die Leistung dieser Geräte beeinträchtigen.

Der Besitzer ist dafür verantwortlich, dass sich seine Brandschutzanlage und -geräte in einwandfreier Betriebsfunktion befinden. Für Fragen sollte der Hersteller oder Installateur der Sprinkler kontaktiert werden.

WICHTIG

Siehe „HINWEISE ZUR INSTALLATION“ im technischen Datenblatt TFP700, in dem die Vorsichtsmaßnahmen aufgelistet sind, die für den Betrieb und die Installation von Sprinkleranlagen und -komponenten berücksichtigt werden müssen. Unsachgemäßer Betrieb und falsche Installation können eine Sprinkleranlage oder ihre Komponenten dauerhaft beschädigen und bewirken, dass der Sprinkler im Brandfall nicht reagiert oder zu früh einsetzt.

Modell/ Sprinkler-Identifikationsnummern (SIN)

TY2149 - stehend K57
TY2249 - hängend K57
TY3141 - stehend K80
TY3241 - hängend K80
TY4141 - stehend K115
TY4241 - hängend K115

Technische Daten

Zulassungen
VdS zugelassen (CEA 4001)

Maximaler Arbeitsdruck
12,1 bar

Durchflussfaktor
K = 57 l/min.bar^{0,5}
K = 80 l/min.bar^{0,5}
K = 115 l/min.bar^{0,5}

Auslösetemperaturen
57 °C, 68 °C, 79 °C, 93 °C, 141 °C und 182 °C

Oberflächen
Messing, verchromt und polyesterbeschichtet

Eigenschaften

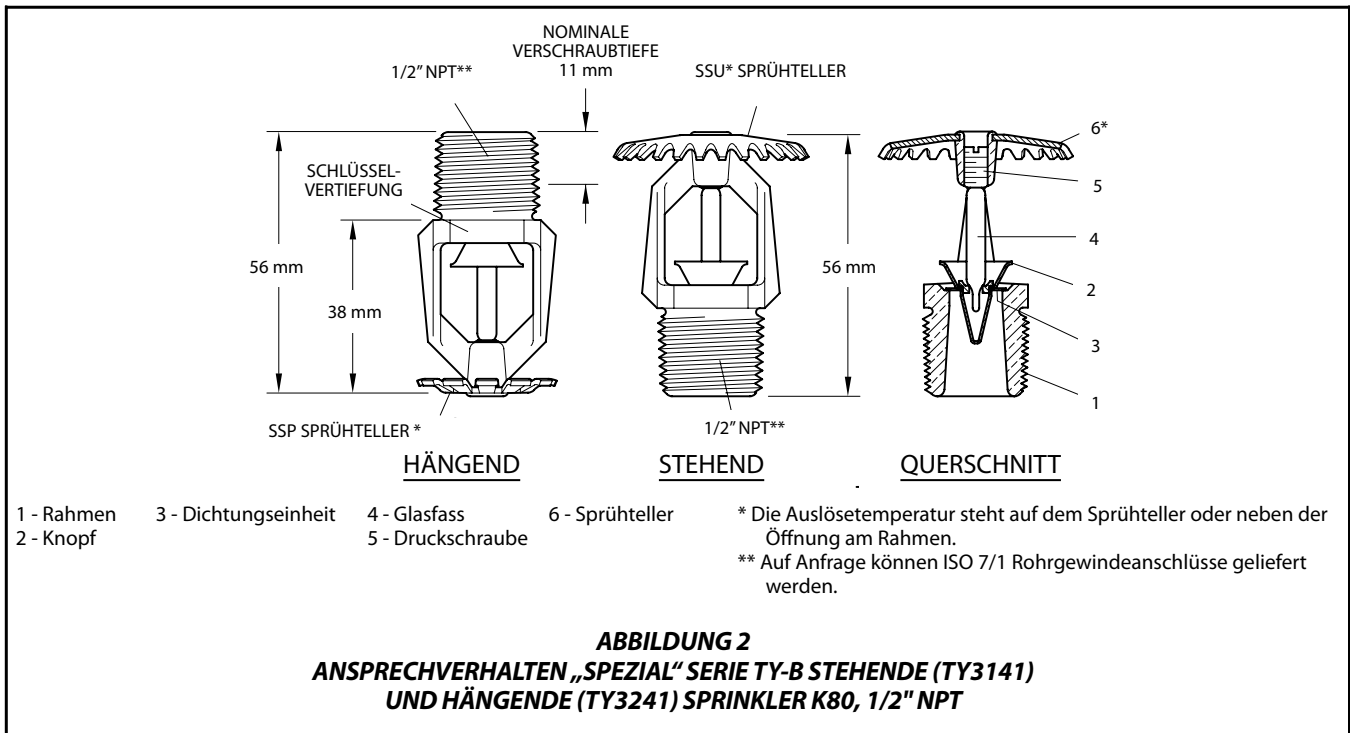
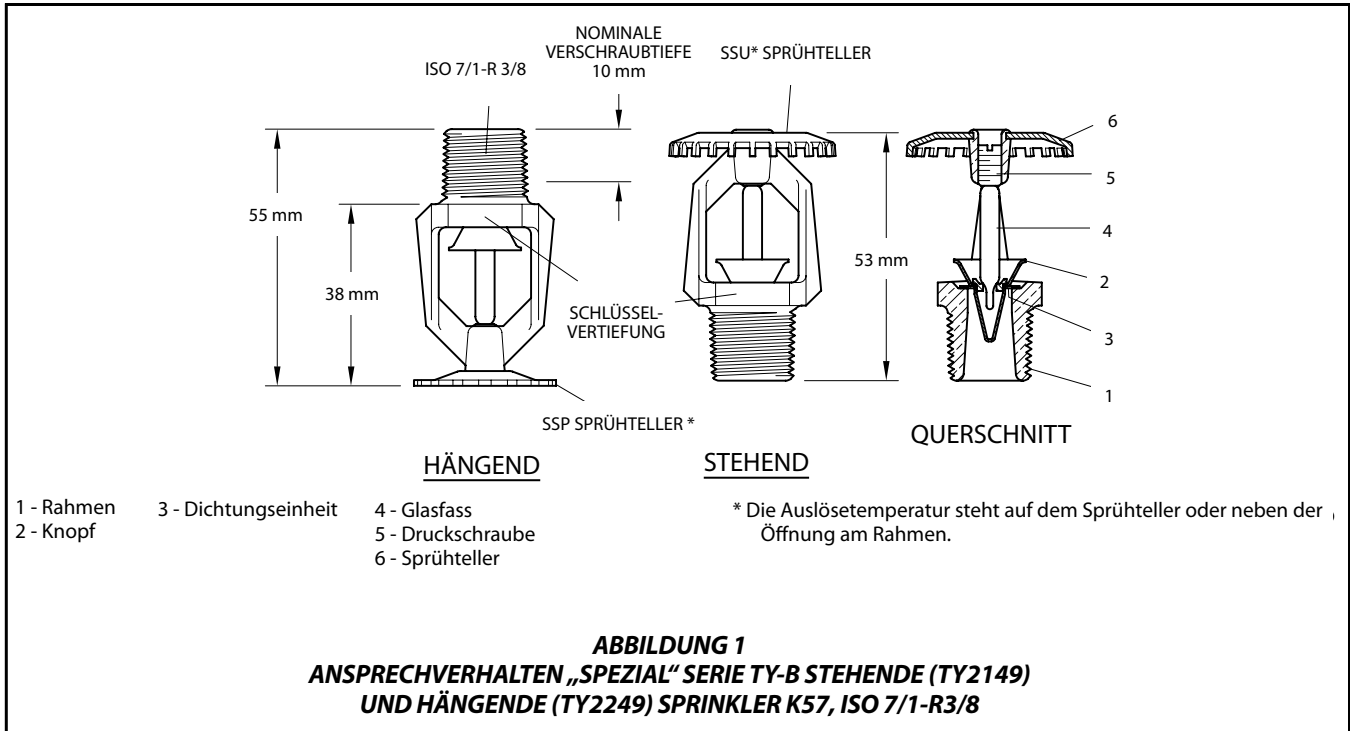
Rahmen	Bronze
Knopf	Messing/Kupfer
Dichtungseinheit
.....	Beryllium Nickel mit Teflon*
Glasfass	Glas
Druckschraube.....	Bronze
Sprühteller.....	Kupfer

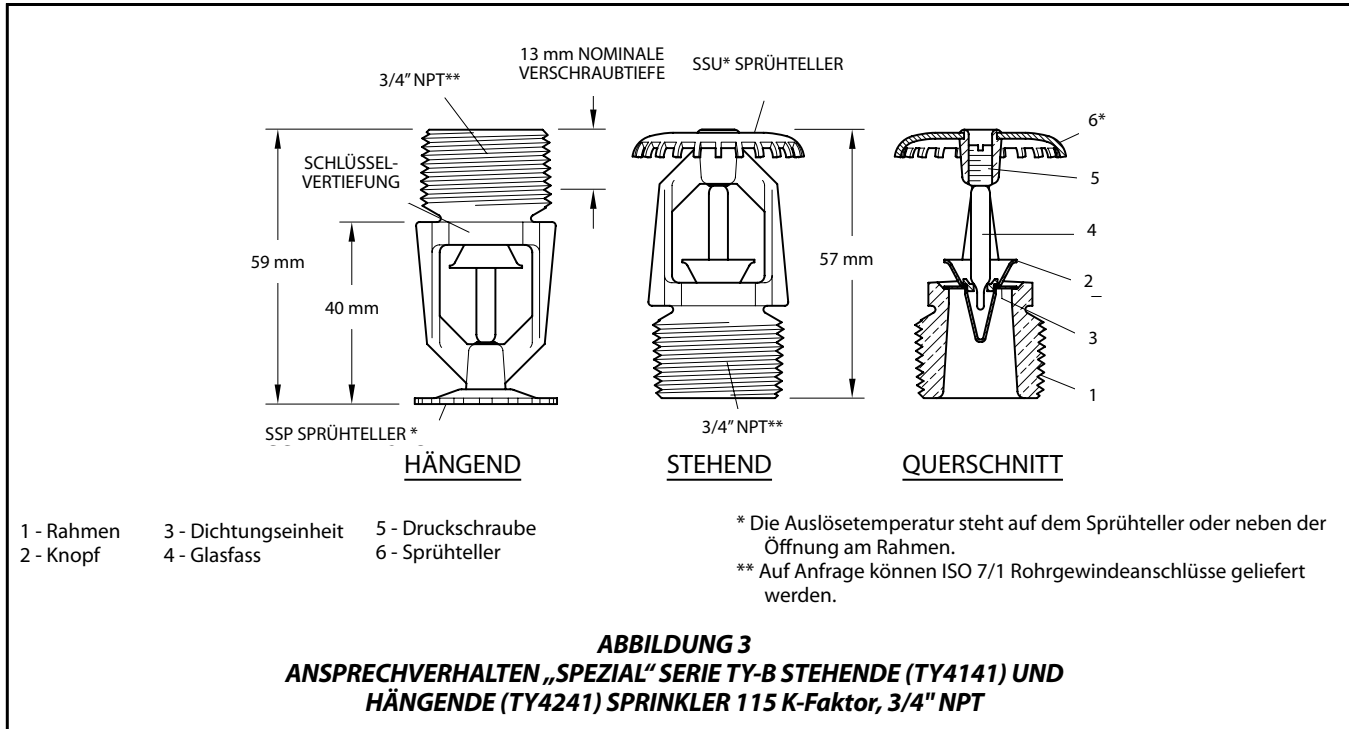
* DuPont eingetragenes Warenzeichen



Betrieb

Das Glasfass enthält eine Flüssigkeit, die sich bei Hitze ausdehnt. Wenn die Auslösetemperatur erreicht ist, dehnt sich die Flüssigkeit so weit aus, dass das Glasfass platzt, der Sprinkler aktiviert wird und Wasser fließt.





Installation

Die Sprinkler der Serie TY-B müssen gemäß den folgenden Anweisungen installiert werden:

HINWEISE

Glasfasssprinkler, deren Glasfass gebrochen ist oder Flüssigkeit verloren hat, dürfen nicht installiert werden. Wenn man den Sprinkler waagrecht hält, muss eine kleine Luftblase sichtbar sein. Der Durchmesser der Luftblase ist ungefähr 1,6 mm für eine Auslösetemperatur von 57 °C bis 2,4 mm für eine Auslösetemperatur von 182 °C.

Mit einem Drehmoment zwischen 8 und 16 Nm wird eine dichte Verbindung des ISO 7/1-R3/8 Sprinklergewindes erreicht. Beim Einbau von Sprinklern mit ISO 7/1-R3/8 Anschlüssen sollte max. ein Drehmoment von 25 Nm angewendet werden. Mit einem Drehmoment zwischen 9 und 19 Nm wird eine dichte Verbindung des 1/2" NPT Sprinklergewindes erreicht. Beim Einbau von Sprinklern mit 1/2" NPT Anschlüssen sollte max. ein Drehmoment von 28 Nm angewendet werden. Mit einem Drehmoment zwischen 13 und 27 Nm wird eine dichte Verbindung des 3/4" NPT Sprinklergewindes erreicht. Beim Einbau von Sprinklern mit 3/4" NPT Anschlüssen sollte max. ein Drehmoment von 40 Nm (30 ft.lb.) angewendet werden. Höhere Drehmomente können den Sprinklereinlass verformen und zu einem Leck oder beeinträchtigter Funktion des Sprinklers führen.

Es sollte nicht versucht werden den Sprinkler zu fest oder zu leicht anzuziehen, um damit eine ungenügende Ausrichtung der Abdeckrossette auszugleichen. Es ist besser, die Position des Sprinkler-Fittings zum Ausgleich zu verändern.

Die Sprinkler der **Serie TY-B, hängende und stehende Sprinkler**, müssen gemäß den folgenden Anweisungen installiert werden.

1. Schritt: Hängende Sprinkler müssen in hängender Position und stehende Sprinkler in stehender Position installiert werden.

2. Schritt: Entsprechendes Dichtungsmittel auf die Eingangsgewinde der Rohre auftragen und die Sprinkler im Fitting mit der Hand anziehen.

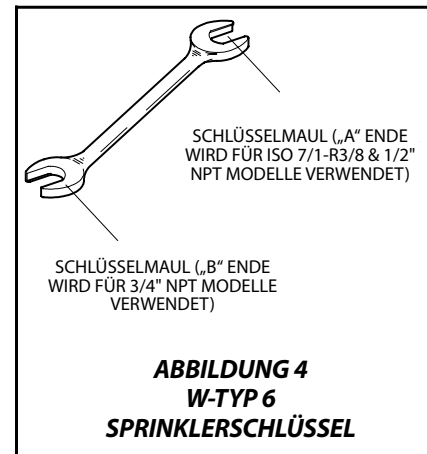
3. Schritt: Sprinkler im Fitting festziehen. Dabei darf nur ein Sprinklerschlüssel W-Typ 6 (siehe Abbildung 4) oder ein Sprinklerschlüssel W-Typ 7 verwendet werden (siehe Abbildung 5). Der Sprinklerschlüssel W-Typ 6 oder W-Typ 7 ist, wie in Abb. 1, 2 und 3 dargestellt, an den entsprechenden Vertiefungen am Sprinkler anzusetzen.

Wartung und Instandhaltung

Die Sprinkler der Serie TY-B müssen gemäß den folgenden Anweisungen gewartet und instand gehalten werden:

HINWEIS

Bevor das Hauptabsperrentil einer Brandschutzanlage wegen Wartungsarbeiten an der Anlage, die es steuert, geschlossen wird, muss eine Genehmigung hierfür von den zuständigen Stellen eingeholt werden und sämtliches Personal, das davon betroffen sein könnte, darüber informiert werden.



P/N 57 — XXX — X — XXX

		MODELL/SIN			AUSLÖSETEMPERATUREN	
480	K57 STEHEND (ISO 7/1-R 3/8)	TY2149	1	MESSING	135	57°C
481	K57 HÄNGEND (ISO 7/1-R 3/8)	TY2249	4	WEISSER POLYESTER	155	68°C
470	K80 STEHEND (1/2" NPT)	TY3141	3	WEISS (RAL9010)*	175	79°C
471	K80 HÄNGEND (1/2" NPT)	TY3241	9	VERCHROMT	200	93°C
490	K115 STEHEND (3/4" NPT)	TY4141			286	141°C
491	K115 HÄNGEND (3/4" NPT)	TY4241			360	182°C

* Für den Vertrieb außerhalb von Nord-, Süd- und Mittelamerika

TABELLE A
TEILENUMMERN AUSWAHL SERIE TY-B ANSPRECHVERHALTEN
„SPEZIAL“ HÄNGENDE UND STEHENDE SPRINKLER

Sprinkler, die lecken oder sichtbare Anzeichen von Korrosion haben, müssen ausgetauscht werden.

Sprinkler dürfen nach Verlassen des Werks auf keinen Fall gestrichen, überzogen, lackiert oder auf sonstige Weise verändert werden. Modifizierte Sprinkler müssen ausgetauscht werden. Sprinkler, die Korrosionsrückständen von Bränden ausgesetzt aber nicht in Betrieb waren, sollten komplett gereinigt werden, indem die Sprinkler mit einem Tuch abgewischt oder mit einer weichen Borstenbürste ausgebürstet werden. Wenn dies nicht möglich ist, sollten sie ausgetauscht werden.

Es muss vor, während und nach der Installation vorsichtig vorgegangen werden, damit die Sprinkler nicht beschädigt werden. Sprinkler, die durch Fallenlassen, Schläge, unsachgemäßen Schlüsseleinsatz oder Ähnliches beschädigt wurden, müssen ausgetauscht werden. Des Weiteren müssen alle Sprinkler entfernt werden, deren Glasfass geplatzt ist oder Flüssigkeit verloren hat. (Siehe Abschnitt Installation).

Der Besitzer ist verantwortlich für die Kontrolle, Tests und die Wartung seiner Brandschutzanlage und der -geräte gemäß diesem Dokument sowie gemäß den geltenden Normen der National Fire Protection Association (z. B. NFPA 25) und den Normen aller anderen zuständigen Stellen. Bei Fragen sollten Sie sich an den Hersteller oder Installateur der Sprinkler wenden.

Es wird empfohlen, dass Sprinkleranlagen von einem qualifizierten Inspektions-Service-Team, gemäß den örtlichen Anforderungen und/oder nationalen Bestimmungen, inspiziert, getestet und gewartet werden.

Eingeschränkte Gewährleistung

Die Produkte von Tyco Fire Products haben nur gegenüber dem ursprünglichen Käufer eine Gewährleistung von zehn (10) Jahren für Schäden durch fehlerhafte Materialien und Verarbeitung, vorausgesetzt sie wurden bezahlt, sachgemäß installiert und gewartet sowie unter normalen Betriebsbedingungen eingesetzt. Die Gewährleistungsfrist endet in zehn (10) Jahren ab Versanddatum von Tyco Fire Products. In folgenden Fällen gibt es keine Gewährleistung für Produkte oder Komponenten: Wenn diese von Firmen hergestellt wurden, die nicht der Tyco Fire Products Gruppe angehören. Falls diese falsch betrieben, falsch installiert, verrostet oder nicht gemäß den geltenden Normen der National Fire Protection Association und/oder Normen jeglicher anderen zuständigen Stelle installiert, gewartet, verändert oder repariert wurden. Tyco Fire Products entscheidet allein, ob defekte Materialien repariert oder ausgetauscht werden. Tyco Fire Products geht keine weiteren Verpflichtungen in Zusammenhang mit dem Verkauf von Produkten oder Teilen von Produkten ein, noch genehmigt sie anderen Personen diese einzugehen. Tyco Fire Products haftet nicht für Auslegungsfehler des Sprinklersystems oder für ungenaue oder unvollständige Informationen des Käufers oder seiner Repräsentanten.

TYCO FIRE PRODUCT KANN UNTER KEINEN UMSTÄNDEN, WEDER DURCH VERTRAG, UNERLAUBTE HANDLUNGEN, HAFTPLICHT ODER DURCH SONSTIGE GESETZLICHE

MÖGLICHKEITEN FÜR ZUFÄLLIGE, INDIKRETE, BESONDERE ODER FOLGESCHÄDEN, EINSCHLIESSLICH, ABER NICHT BESCHRÄNKT AUF PERSONALKOSTEN, HAFTBAR GEMACHT WERDEN, UNABHÄNGIG DAVON, OB TYCO FIRE PRODUCTS ÜBER DIE MÖGLICHKEIT DERARTIGER SCHÄDEN INFORMIERT WURDE UND UNTER KEINEN UMSTÄNDEN KANN DIE HAFTUNG DIE SUMME DES VERKAUFSPREISES ÜBERSTIEGEN.

DIE VORLIEGENDE GEWÄHRLEISTUNG ERSETZT JEDLICHE DIREKTE ODER IMPLIZIERTE GEWÄHRLEISTUNG, EINSCHLIESSLICH ZUSICHERUNGEN FÜR ALLGEMEINE GEBRAUCHSTAUGLICHKEIT UND EIGNUNG FÜR EINEN BESTIMMTEN ZWECK.

Bestellverfahren

Geben Sie bei einer Bestellung den vollen Produktnamen an. Siehe Preisliste bezüglich der vollständigen Liste der Teilenummern.

Erkundigen Sie sich in Ihrem Vertriebszentrum vor Ort nach Verfügbarkeit.

Sprinklereinheiten:

Geben Sie Folgendes an: (Modell/die SIN angeben), Ansprechverhalten „Spezial“, (K-Faktor angeben), (Auslösetemperatur angeben), Serie TY-B (hängend oder stehend angeben) Sprinkler mit (Beschichtungsart angeben), Teilenummer P/N (von Tabelle A angeben).

Sprinklerschlüssel:

Geben Sie Folgendes an: Sprinklerschlüssel W-Typ 6, Teilenummer P/N 56-000-6-387 oder Sprinklerschlüssel W-Typ 7, Teilenummer P/N 56-850-4-001.

Hinweis: Dieses Dokument ist eine Übersetzung. Übersetzungen jeglichen Materials in andere Sprachen als Englisch sind nur als Erleichterung für nicht englischsprachiges Publikum gedacht. Die Übersetzungsgenauigkeit ist weder garantiert noch impliziert. Wenn Fragen auftauchen bezüglich der Genauigkeit der Informationen in der Übersetzung, siehe englische, offizielle Version des Dokuments TFP672. Diskrepanzen oder Differenzen in der Übersetzung sind nicht bindend und haben keine Rechtskraft hinsichtlich Einhaltung, Vollzug oder jeglicher anderer Zwecke. www.quicksilvertranslate.com.