

Řada TY-B – faktor K 57, 80 a 115 Vzpřímené a závěsné sprinklery Speciální reakce, standardní pokrytí

Obecný popis

Vzpřímené a závěsné sprinklery řady TY-B, faktor K 57, 80 a 115, popsané v těchto technických údajích, jsou dekorativní rozstříkové sprinklery se speciální reakcí – standardním rozptylem, se 4mm skleněnou baňkou, určené pro použití v souladu se montážními pravidly uznávanými příslušným schvalovacím úřadem (např. VdS).

UPOZORNĚNÍ

Sprinklery řady TY-B, které jsou zde popsány, musí být namontovány a udržovány v souladu s tímto dokumentem a s příslušnými normami schvalovacího úřadu vedle norem jakýchkoli jiných příslušných úřadů. Nedoručením těchto pokynů může dojít k narušení výkonu těchto zařízení.

Majitel nese odpovědnost za to, že jeho protipožární systém a zařízení budou v náležitém provozním stavu. Pokud máte nějaké dotazy, měli byste kontaktovat dodavatele, který sprinklery

DŮLEŽITÉ

Vždy se řiďte Technickými daty TFP700, kde najdete UPOZORNĚNÍ PRO MONTÁŽ s upozorněním ohledně manipulace se sprinklerovými systémy a s jejich součástmi a upozorněním ohledně jejich montáže. Nesprávnou manipulací a montáží může dojít k trvalému poškození systému sprinklerů nebo jeho součástí a k tomu, že sprinkler nebude v případě požáru fungovat nebo se spustí předčasně.

Model/ Identifikační číslo sprinkleru (SIN)

TY2149 - vzpřímený K57

TY2249 - závěsný K57

TY3141 - vzpřímený K80

TY3241 - závěsný K80

TY4141 - vzpřímený K115

TY4241 - závěsný K115

Technické údaje

Schválení

Schválení od VdS (CEA 4001)

Maximální provozní tlak

12,1 bar

Odtokový součinitel

$K = 57 \text{ l/min.bar}^{0,5}$

$K = 80 \text{ l/min.bar}^{0,5}$

$K = 115 \text{ l/min.bar}^{0,5}$

Jmenovitá teplota

57 °C, 68 °C, 79 °C, 93 °C, 141 °C a 182 °C

Konečné povrchové úpravy

Přírodní mosaz, chromovaná a bílý polyester

Fyzikální vlastnosti

Rám.....

Ucpávka Mosaz/měď

Těsnicí soustava

..... Slitina berylia a niklu s teflonem*

Baňka Sklo

Tlakový šroub

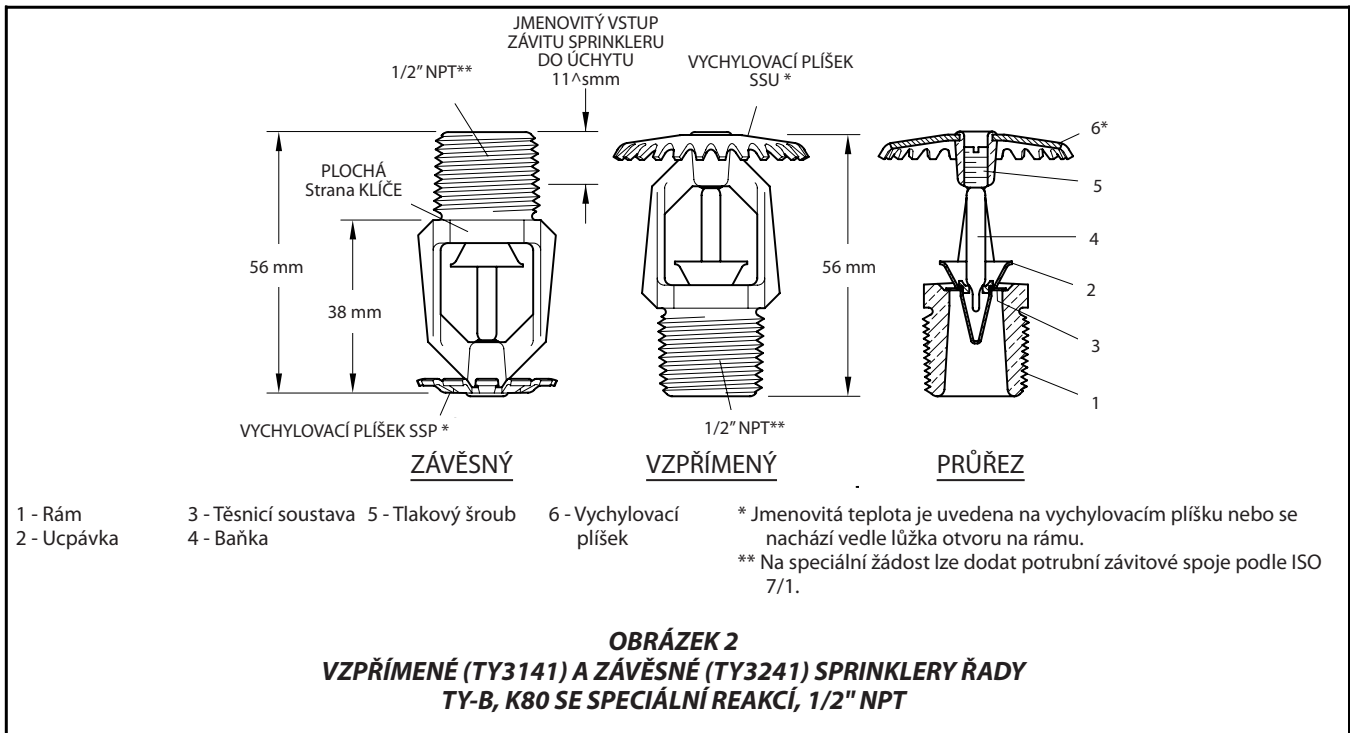
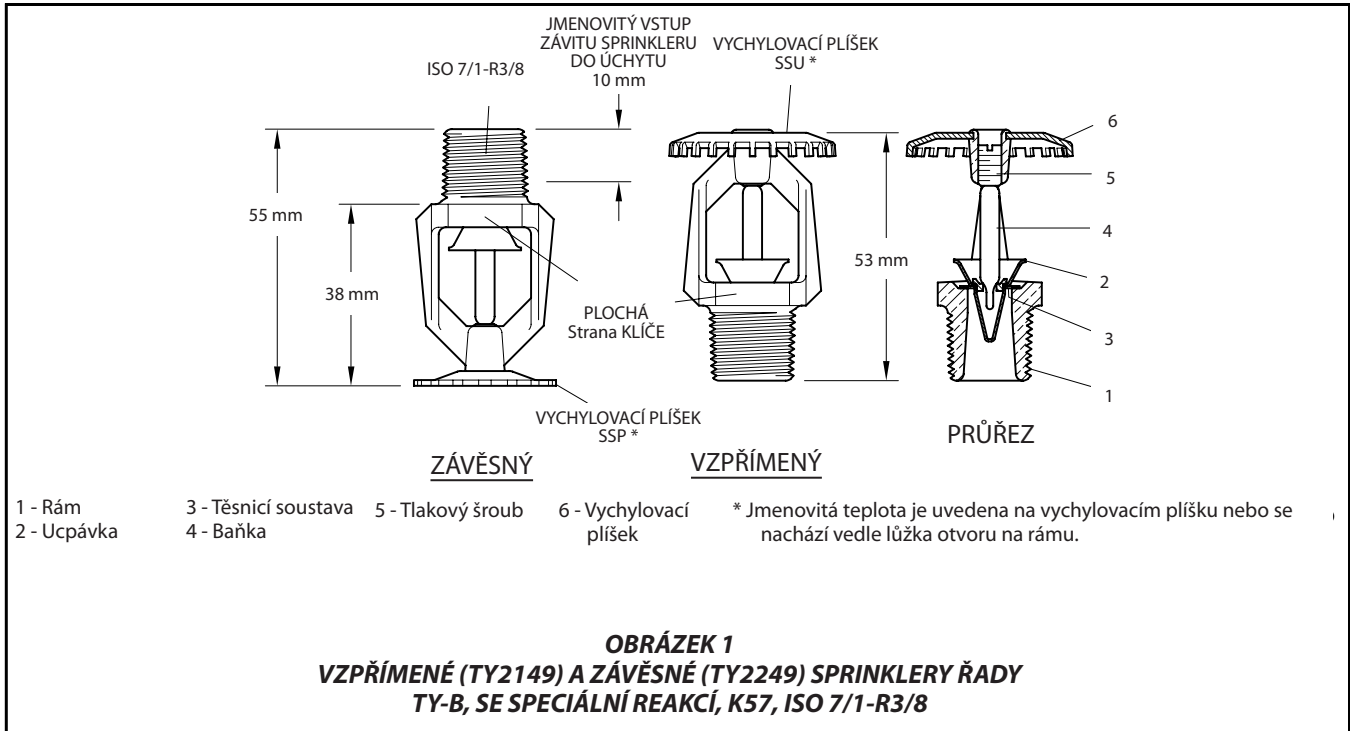
Vychylovací plíšek Měď

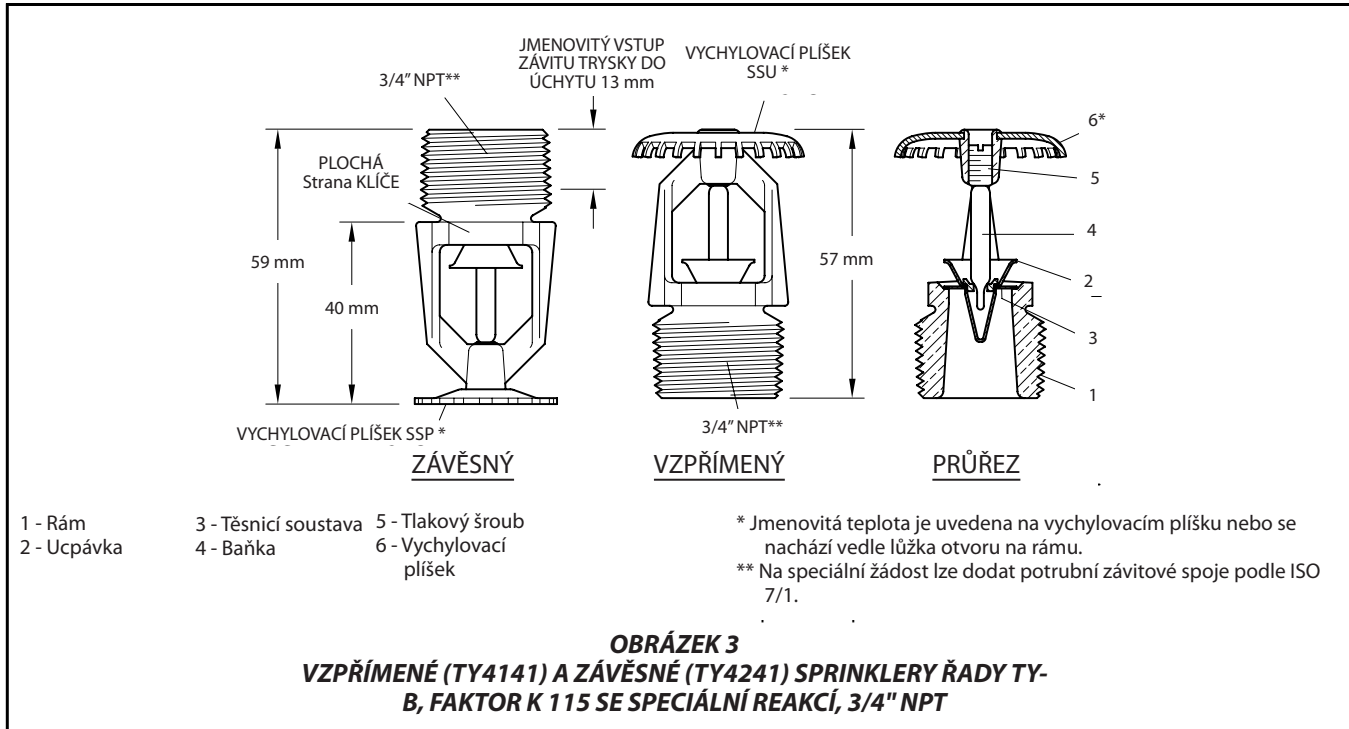
* Registrovaná ochranná známka firmy DuPont



Provoz

Skleněná baňka obsahuje kapalinu, která expanduje, když je vystavena teplotě. Když je dosaženo jmenovité teploty, kapalina expanduje tak, že se skleněná baňka roztříští, čímž se sprinkler aktivuje a voda může téci.





Montáž

Sprinklery řady TY-B musí být namontovány v souladu s následujícími pokyny:

POZNÁMKY

Nemontujte žádný sprinkler s baňkou, pokud je baňka prasklá nebo z ní unikla kapalina. V případě, že sprinkler podržíte ve vodorovné poloze, měli byste vidět vzduchovou bublinku. Průměr vzduchové bublinky činí přibližně od 1,6 mm pro jmenovitou teplotu 57 °C až po 2,4 mm pro jmenovitou teplotu 182 °C.

Hermetického utěsnění spoje sprinkleru ISO 7/1-R3/8 by se mělo dosáhnout pomocí utahovacího momentu 8 až 16 Nm. Maximální utahovací moment 25 Nm se může použít pro montáž sprinklerů se spoji ISO 7/1-R3/8. Hermetického utěsnění spoje sprinkleru 1/2" NPT by mělo být dosaženo utahovacím momentem 9 až 19 Nm. Maximální utahovací moment 28 Nm se může použít pro montáž sprinklerů se 1/2" NPT spoji. Hermetického utěsnění spoje sprinkleru 3/4" NPT by mělo být dosaženo utahovacím momentem 13 až 27 Nm. Maximální utahovací moment 40 Nm se musí použít pro montáž sprinklerů se 3/4" NPT spoji. Větší utahovací moment by mohl poničit vstup sprinkleru, a způsobit tak následné netěsnění nebo jeho horší funkčnost.

Nezkoušejte vykompenzovat nedostatečné nastavení destičky ozdobného krytu tím, že sprinkler utáhnete příliš málo, nebo naopak příliš hodně. Upravte polohu spojky sprinkleru tak, aby vyhovovala.

Závěsné a vzpřímené sprinklery řady TY-B musí být namontovány v souladu s následujícími pokyny:

Krok 2. Závěsné sprinklery musí být namontovány pouze v závěsné poloze a vzpřímené sprinklery musí být namontovány pouze ve vzpřímené poloze.

Krok 2. Na potrubní závit naneste těsnicí prostředek pro potrubní závit a rukou utáhněte sprinkler v její spojce.

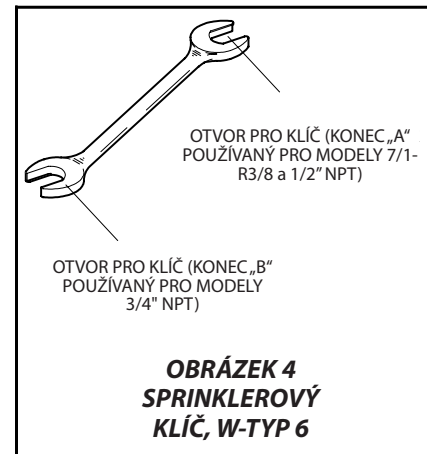
Krok 3. Pro utahení sprinkleru v jeho spojce použijte pouze sprinklerový klíč, W-typ 6 (viz obrázek 4) nebo sprinklerový klíč, W-typ 7 (viz obrázek 5). S odkazem na obrázky 1, 2 a 3 se musí sprinklerový klíč W-Type 6 nebo W-Type 7 položit na plochou stranu.

Péče a údržba

Sprinklery řady TY-B musí být udržovány v souladu s následujícími pokyny:

POZNÁMKA

Před uzavřením hlavního regulačního ventilu protipožárního systému z důvodu údržbářských prací na protipožárním systému, který řídí, musí uzavření příslušných protipožárních systémů nejprve povolit příslušné úřady a všichni pracovníci, na které může mít tato skutečnost dopad, musí být uvědoměni.



P/N 57 — XXX — X — XXX

		Model/ Identifikační číslo sprinkleru	SPRINKLER		JMENOVITÁ TEPLOTA	
480	K57 UPRIGHT (ISO 7/1-R3/8)	TY2149	1	MOSAZ, PŘÍRODNÍ	135	57°C
481	K57 ZÁVĚSNÝ (ISO 7/1-R3/8)	TY2249	4	BÍLÝ POLYESTER	155	68°C
470	K80 VZPŘÍMENÝ (1/2" NPT)	TY3141	3	BÍLÝ (RAL9010)*	175	79°C
471	K80 ZÁVĚSNÝ (1/2" NPT)	TY3241	9	CHROM, POKOVANÝ	200	93°C
490	K115 VZPŘÍMENÝ (3/4" NPT)	TY4141			286	141°C
491	K115 ZÁVĚSNÝ (3/4" NPT)	TY4241			360	182°C

* K prodeji mimo Ameriku.

TABULKA A
VOLBA ČÍSEL DÍLŮ ZÁVĚSNÝCH A VZPŘÍMENÝCH SPRINKLERŮ ŘADY TY-B SE SPECIÁLNÍ REAKCÍ

Sprinklery, které, jak bylo zjištěno, netěsní nebo vykazují viditelné známky koroze, musí být vyměněny.

Automatické sprinklery se poté, co opustí závod, nesmí nikdy malovat, pokovovat, natírat ani jinak měnit. Modifikované sprinklery se musí vyměnit. Sprinklery, které byly vystaveny korozním produktům spalování, ale ještě nebyly aktivovány, by měly být vyměněny, pokud nebyly důkladně vyčištěny hadrem nebo jemným kartáčem.

Musí se dbát na to, aby se předešlo poškození sprinklerů – před montáží, během montáže i po ní. Sprinklery, které se poškodí při pádu, úderu, vypadnutí/vyklouznutí klíče apod., musí být vyměněny. Vyměňte rovněž každý sprinkler, který má prasklou baňku nebo z jehož baňky vytekla kapalina. (viz část Montáž)

Majitel odpovídá za kontrolu, zkoušky a údržbu svého protipožárního systému a zařízení v souladu s tímto dokumentem a s příslušnými normami National Fire Protection Association (např. NFPA 25) vedle norem jakýchkoli příslušných úřadů. Pokud máte nějaké dotazy, měli byste kontaktovat dodavatele, který sprinklery namontoval, nebo jejich výrobce.

Doporučujeme, aby kontrolu, zkoušky a údržbu systémů automatických sprinklerů prováděl kvalifikovaný servisní pracovník v souladu s místními požadavky a/nebo vnitrostátním zákonem.

Omezená záruka

Záruka na produkty společnosti Tyco Fire Products je poskytována pouze původnímu kupujícímu na dobu deseti (10) let, a to v případě vad materiálu a provedení, pokud jsou zaplacený a řádně namontovány a udržovány v rámci běžného použití a servisu. Tato záruka vyprší za deset (10) let od data dodání společností Tyco Fire Products. Záruka se neposkytuje na produkty či součásti, které vyrobily společnosti, jež nejsou z vlastnického hlediska přidružené ke společnosti Tyco Fire Products, a na produkty a součásti, které byly používány nesprávným způsobem, které nebyly správně namontovány, byly vystaveny korozi nebo které nebyly namontovány, udržovány, modifikovány či opravovány v souladu s příslušnými normami National Fire Protection Association a/nebo normami jakéhokoli jiného příslušného úřadu. Materiály, které jsou, po posouzení Tyco Fire Products, vadné, musí být dle doporučení společnosti Tyco Fire Products buď opraveny, nebo vyměněny. Společnost Tyco Fire Products ani nepřijímá, ani neopravuje žádnou osobu k tomu, aby jejím jménem přijala v souvislosti s prodejem produktů či jejich částí žádný závazek. Společnost Tyco Fire Products nenese odpovědnost za chyby v projekci sprinklerového systému ani za nepřesné či neúplné informace dodané kupujícím nebo jeho zástupci.

V ŽÁDNÉM PŘÍPADĚ NENESE SPOLEČNOST TYCO FIRE PRODUCTS ODPOVĚDNOST, PODLE SMLUVNÍHO PRÁVA, PRÁVA

OBČANSKOPRÁVNÍCH DELIKTŮ, PODLE PŘESNĚ VYMEZENÉ ODPOVĚDNOSTI NEBO PODLE JINÉ PRÁVNÍ TEORIE, ZA SOUVISEJÍCÍ, NEPŘÍMÉ, ZVLÁŠTNÍ NEBO NÁSLEDNÉ ŠKODY VČETNĚ MIMO JINÉ PRACOVNÍCH POPLATKŮ, BEZ OHLEDU NA TO, ZDA BYLA INFORMOVÁNA O MOŽNOSTI VZNIKU TAKOVÝCH ŠKOD, A V ŽÁDNÉM PŘÍPADĚ JEJÍ ODPOVĚDNOST NEPŘESÁHNE ČÁSTKU VE VÝŠI PRODEJNÍ CENY.

VÝŠE UVEDENÉ ZÁRUKA JE POSKYTOVÁNA MÍSTO JAKÝCHKOLI JINÝCH VÝSLOVNÝCH ČI IMPLIKOVANÝCH ZÁRUK, VČETNĚ ZÁRUK PRODEJNOSTI A VHODNOSTI PRO KONKRÉTNÍ ÚČEL.

Postup při objednání

V objednávce uveďte celý název výrobku. Viz ceník, kde najdete úplný seznam čísel dílů.

Zeptejte se svého místního distributora, zda je tento výrobek k dostání.

Sestavy sprinklerů:

Specifikujte: Sprinkler řady TY-B (specifikujte, zda je závěsný nebo vzpřímený), (specifikujte model/SIN), speciální reakce, (specifikujte faktor K), (specifikujte jmenovitou teplotu), (specifikujte typ konečné povrchové úpravy), P/N (specifikujte z tabulky A).

Sprinklerový klíč:

Specifikujte: Sprinklerový klíč, W-Type 6, P/N 56-000-6-387, nebo sprinklerový klíč, W-Type 7, P/N 56-850-4-001.

Poznámka: Tento dokument je překlad. Překlady jakýchkoli materiálů z angličtiny do jiných jazyků se považují pouze za pomůcku pro čtenáře, kteří neumí anglicky. Přesnost překladu není ani garantována, ani implikována. Pokud se objeví nějaké otázky ohledně přesnosti informací obsažených v překladu, použijte prosím anglickou verzi dokumentu TFP672, která je oficiální verzí dokumentu. Jakékoli rozpor či rozdíly vzniklé v překladu nejsou závazující a nemají žádný právní účinek, pokud jde o shodu, uplatňování či jakékoli jiné účely. www.quicksilvertranslate.com.