

Modelos TY-FRFS, TY-FS Especial, y TY-FS Rociadores de pulverización plana montantes y colgantes - K57, K80 y K115

Descripción General

Los rociadores de pulverización plana, montantes y colgantes, modelos TY-FRFS, TY-FS Especial, y TY-FS descritos en esta hoja técnica están diseñados para ser instalados de acuerdo con CEA 4001 "Sistemas de rociadores - Planificación e instalación" o EN12845 "Sistemas de rociadores automáticos - Diseño, instalación y mantenimiento", según el caso. Estos rociadores producen una descarga más plana que los rociadores de pulverización normales, lo que permite el uso de una menor distancia entre el rociador y los techos suspendidos abiertos o dentro de estanterías.

El modelo TY-FRFS tiene una ampolla de 3 mm de diámetro y está clasificado como de respuesta rápida, el modelo TYFS Especial tiene una ampolla de 4 mm y está clasificado como de respuesta especial, y el modelo TY-FS tiene una ampolla de 5 mm y está clasificado como de respuesta normal "A".

CEA 4001, "Sistemas de rociadores - Planificación e instalación", y EN12845, "Sistemas de rociadores automáticos - Diseño, instalación y mantenimiento", permiten el uso de los rociadores de pulverización plana en espacios ocultos en techos suspendidos abiertos y dentro de estanterías.

IMPORTANTE

Ver la Hoja Técnica TFP700 para el "AVISO AL INSTALADOR" que indica las precauciones a tomar con respecto a la manipulación y el montaje de los sistemas de rociadores y sus componentes. La manipulación y el montaje inadecuados pueden provocar daños permanentes en un sistema de rociadores o sus componentes que impidan que el rociador funcione en caso de incendio o hagan que actúe de manera prematura.

AVISOS

Los rociadores modelos TY-FRFS, TY-FS Especial y TY-FS que aquí se describen deben ser instalados y conservados tal como se indica en este documento, de conformidad con las normas aplicables de la National Fire Protection Association (Asociación nacional de protección contra incendios de EE.UU.), y las normas de cualquier otra autoridad competente (como FM Global). **El incumplimiento de este requisito puede perjudicar el funcionamiento de los dispositivos.**

El propietario es responsable de mantener su sistema de protección contra incendios y sus dispositivos en estado de funcionamiento. En caso de duda, ponerse en contacto con el instalador o fabricante del rociador.

Modelo/SIN - Número de Identificación

Modelo FRFS (ampolla de 3 mm)

TY1236 -	Colgante	K57
TY3136 -	Montante	K80
TY3236 -	Colgante	K80
TY3236 -	Montante	K115
TY4236 -	Colgante	K115

Modelo FS Special (ampolla de 4 mm)

TY1246 -	Colgante	K57
TY3146 -	Montante	K80
TY3246 -	Colgante	K80
TY4146 -	Montante	K115
TY4246 -	Colgante	K115

Modelo FS (ampolla de 5 mm)

TY1256 -	Colgante	K57
TY3156 -	Montante	K80
TY3256 -	Colgante	K80
TY4156 -	Montante	K115
TY4256 -	Colgante	K115



Modelo TY-FRFS



Modelo TY-FS Especial

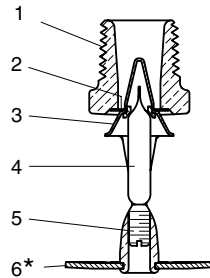


Modelo TY-FS

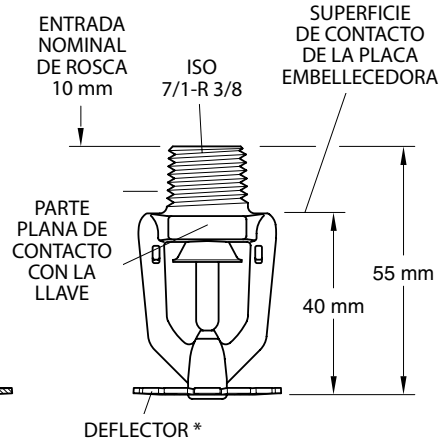
MODELO	AMPO-LLA	SIN
		COLGANTE
TY-FRFS	3 mm	TY1236
TY/-FS ESPECIAL	4 mm	TY1246
TY-FS	5 mm	TY1256

- Componentes:
- 1 - Cuerpo
 - 2 - Conjunto de cierre
 - 3 - Botón
 - 4 - Ampolla (ver tabla superior)
 - 5 - Tornillo de compresión
 - 6 - Deflector *

* La temperatura nominal está marcada en el deflector



SECCIÓN



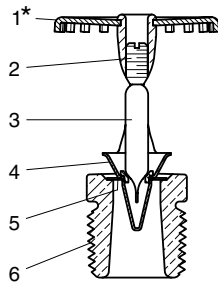
COLGANTE

FIGURA 1
FACTOR K 57, ISO 7/1-R 3/8
ROCIADORES DE PULVERIZACIÓN PLANA

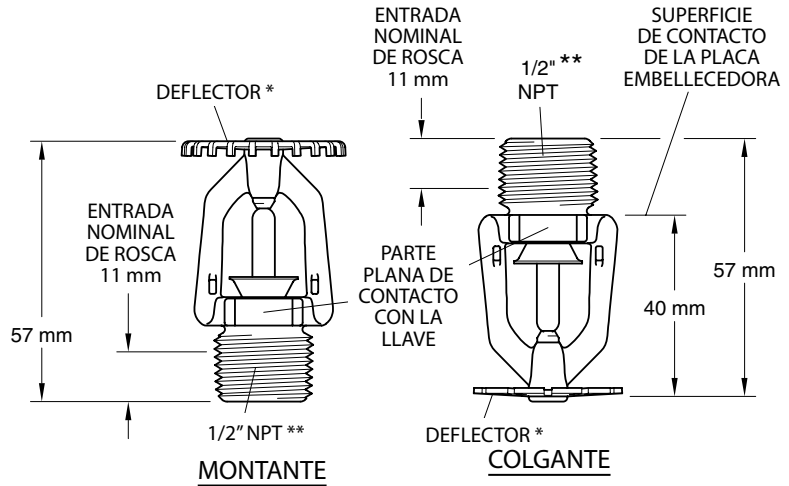
MODELO	AMPO-LLA	SIN	
		MONTANTE	COLGANTE
TY-FRFS	3 mm	TY3136	TY3236
TY/-FS ESPECIAL	4 mm	TY3146	TY3246
TY-FS	5 mm	TY3156	TY3256

- Componentes:
- 1 - Deflector *
 - 2 - Tornillo de compresión
 - 3 - Ampolla (ver tabla superior)
 - 4 - Botón
 - 5 - Conjunto de cierre
 - 6 - Cuerpo

* La temperatura nominal está marcada en el deflector



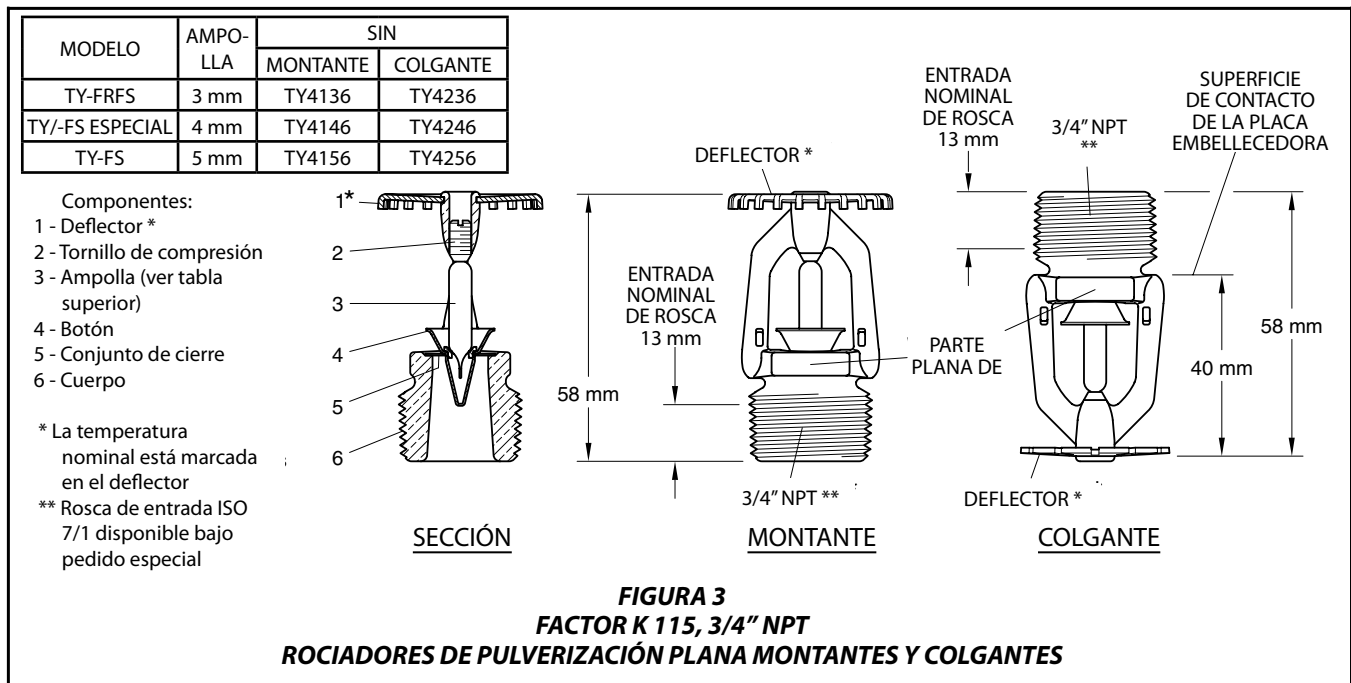
SECCIÓN



MONTANTE

COLGANTE

FIGURA 2
FACTOR K 80, 1/2" NPT
ROCIADORES DE PULVERIZACIÓN PLANA MONTANTES Y COLGANTES



Datos Técnicos

Homologaciones

VdS (000000).

Presión máxima de trabajo:

12,1 bar

Coefficiente de descarga

$K = 57 \text{ l/min} \cdot \text{bar}^{0.5}$

$K = 80 \text{ l/min} \cdot \text{bar}^{0.5}$

$K = 115 \text{ l/min} \cdot \text{bar}^{0.5}$

Temperatura nominal en °C

57, 68, 79, 93, and 141

Acabado

Latón natural

Características físicas

Cuerpo..... latón

Deflector..... cobre

Tornillo de compresión acero inoxidable

Botón latón

Conjunto de cierre latón

..... níquel de berilio con Teflon*

Ampolla..... vidrio

*Marca registrada de DuPont.

Funcionamiento

La ampolla de vidrio contiene un líquido que se expande cuando se expone al calor. Una vez alcanzada la temperatura nominal, la expansión del líquido es suficiente para hacer estallar la ampolla, con lo cual se activa el rociador y se libera el agua.

Criterios de diseño

Los rociadores de pulverización plana, modelos TY-FRFS, TY-FS Especial, y TY-FS están diseñados únicamente para ser instalados de acuerdo con CEA 4001 "Sistemas de rociadores - Planificación e instalación" o EN12845 "Sistemas de rociadores automáticos - Diseño, instalación y mantenimiento", en los casos en que están permitidos los rociadores de pulverización plana.

NOTA

En todos los casos, para garantizar una instalación eficaz, se deberá cumplir los requisitos de CEA 4001 "Sistemas de rociadores - Planificación e instalación" o EN12845 "Sistemas de rociadores automáticos - Diseño, instalación y mantenimiento". Las características de distribución de agua de los rociadores de pulverización plana difieren de manera significativa de las de los rociadores convencionales y de pulverización, lo que hace que se puedan utilizar de acuerdo con CEA 4001, "Sistemas de rociadores - Planificación e instalación", y EN12845, "Sistemas de rociadores automáticos - Diseño, instalación y mantenimiento".

Instalación

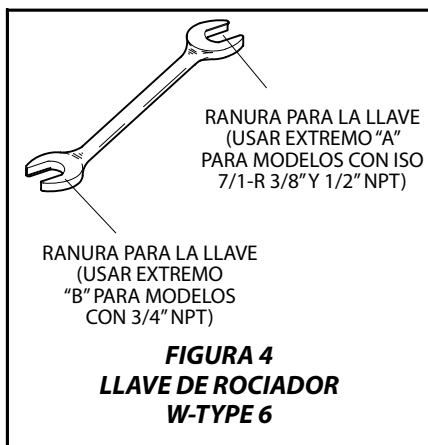
Los rociadores modelos TY-FRFS, TY-FS Especial y TY-FS deben instalarse de acuerdo con la siguientes instrucciones:

NOTAS

No instalar ningún rociador si la ampolla está fisurada o parte del líquido ha salido de la ampolla. Con el rociador en posición horizontal, debe ser visible una pequeña burbuja de aire. El diámetro de la burbuja va de aproximadamente 1,5 mm para la temperatura nominal de 57°C (135°F) a 3 mm para la de 182°C (360°F).

Un cierre hermético de la rosca 1/2" NPT del rociador se obtiene aplicando un par de entre 9,5 y 19 Nm (20 a 14 ft.lbs). El par máximo admisible para la instalación de los rociadores con rosca de 1/2" NPT es de 29 Nm (21 ft.lbs). Un cierre hermético de la rosca 3/4" NPT del rociador se obtiene aplicando un par de entre 13,4 y 27 Nm (10 a 20 ft.lbs). El par máximo admisible para la instalación de los rociadores con rosca de 3/4" NPT es de 41 Nm (30 ft.lbs). Valores más elevados de par pueden distorsionar la entrada del rociador y provocar una fuga de agua o perjudicar el funcionamiento del rociador.

No intentar compensar el ajuste incorrecto de una placa embellecedora modificando más o menos el par del rociador. Es preferible ajustar la posición del accesorio del rociador.



Los rociadores modelos TY-FRFS, TY-FS Especial y TY-FS deben instalarse de acuerdo con la siguientes instrucciones:

1er paso. Los rociadores colgantes sólo deben ser instalados en posición colgante, y los montantes sólo en posición montante.

2º paso. Aplicar sellante de tubería a la rosca de entrada y enroscar el rociador al accesorio con tensión manual.

3er paso. Apretar el rociador con la llave adecuada -sólo la llave de rociador W-Type 6 (ver Figura 4). La llave de rociador W-Type 6 se debe aplicar a la ranura correspondiente del rociador (Ver figuras 1, 2 y 3).

Cuidados y Mantenimiento

Los rociadores modelos TY-FRFS, TY-FS Especial y TY-FS deben ser revisados y mantenidos de acuerdo con las siguientes instrucciones:

NOTAS

Antes de cerrar la válvula principal de cierre del sistema de protección contra incendios para realizar trabajos de mantenimiento en el sistema que controla, se debe obtener autorización de las autoridades relevantes para dejar fuera de servicio los sistemas afectados, y notificar a todo el personal que pueda verse afectado.

Todo rociador en el que se aprecien fugas o muestras de oxidación debe ser sustituido.

Jamás se debe pintar o galvanizar un rociador automático, ni aplicarle un recubrimiento o alterar de modo alguno las condiciones en que haya salido de fábrica. Los rociadores que hayan sido modificados deben ser reemplazados. Los rociadores que hayan sido expuestos a productos corrosivos de combustión, pero que no hayan sido activados, deben ser sustituidos a no ser que se puedan limpiar completamente con un paño o un cepillo de cerdas suaves.

Se debe cuidar de evitar todo daño a los rociadores antes, durante y después de la instalación. Se sustituirá todo rociador dañado por caída, golpes, mal uso de la llave u otra circunstancia similar. Asimismo, sustituir cualquier rociador cuya ampolla tenga fisuras o que haya perdido líquido. (Ver Instalación).

El propietario es responsable de la inspección, comprobación y mantenimiento de su sistema y sus dispositivos contra incendios en conformidad con este documento, y con las normas aplicables de la autoridad jurisdiccional. Ante cualquier duda, cabe consultar al instalador o al fabricante del rociador.

Se recomienda que los sistemas de rociadores automáticos sean inspeccionados, comprobados y mantenidos por un servicio cualificado de inspección de acuerdo con reglamentos locales o nacionales.

Garantía Limitada

Los productos de Tyco Fire Products se garantizan, únicamente al Comprador original, durante un período de 10 años contra cualquier defecto en el material o mano de obra, siempre que hayan sido pagados y correctamente instalados y mantenidos en condiciones normales de uso y servicio. Esta garantía caduca a los diez (10) años de la fecha de expedición por Tyco Fire Products. No se ofrece ninguna garantía en el caso de productos o componentes fabricados por empresas que no tengan una relación de propiedad con Tyco Fire Products, ni para productos y componentes que hayan sido expuestos al uso incorrecto, a la instalación inapropiada o a la corrosión, o que no hayan sido instalados, mantenidos, modificados o reparados en conformidad con las normas aplicables de la National Fire Protection Association o con las normas o reglas de otra autoridad jurisdiccional. Cualquier material que Tyco Fire Products considere defectuoso será reparado o sustituido, según decisión exclusiva de Tyco Fire Products. Tyco Fire Products no acepta, ni autoriza a ninguna persona a aceptar de parte de Tyco Fire Products, ninguna otra responsabilidad en relación con la venta de sus productos o componentes de sus productos. Tyco Fire Products no acepta ninguna responsabilidad por errores en el diseño de los sistemas de rociadores ni por información inexacta o incompleta que haya podido suministrar el Comprador o los representantes de éste.

EN NINGÚN CASO SERÁ RESPONSABLE TYCO FIRE PRODUCTS, POR CONTRATO, DELITO CIVIL, RESPONSABILIDAD OBJETIVA, O SEGÚN CUALQUIER OTRA TEORÍA JURÍDICA, POR DAÑOS INCIDENTALES, INDIRECTOS, ESPECIALES O CONSECUENCIALES, INCLUYENDO, DE MODO NO LIMITATIVO, LOS GASTOS DE MANO DE OBRA, INDEPENDIENTEMENTE DE SI TYCO FIRE PRODUCTS HA SIDO INFORMADO SOBRE LA POSIBILIDAD DE TALES DAÑOS, Y EN NINGÚN CASO SERÁ LA RESPONSABILIDAD DE TYCO FIRE PRODUCTS SUPERIOR EN VALOR AL PRECIO DE VENTA ORIGINAL.

ESTA GARANTÍA SUSTITUYE CUALQUIER OTRA GARANTÍA EXPLÍCITA O IMPLÍCITA, INCLUYENDO CUALQUIER GARANTÍA DE COMERCIABILIDAD O ADECUACIÓN DEL PRODUCTO PARA UN DETERMINADO USO.

P/N 51 — XXX — 1 — XXX

MODELO/SIN		ACABADO		TEMPERATURA NOMINAL (color del líquido)		
382	TY-FRFS/TY1236	K57 COLGANTE, ISO 7/1-R 3/8	1	LATON	135	57°C (naranja)
370	TY-FRFS/TY3136	K80 MONTANTE, 1/2" NPT			155	68°C (rojo)
371	TY-FRFS/TY3236	K80 COLGANTE, 1/2" NPT			175	79°C (amarillo)
390	TY-FRFS/TY4136	K115 MONTANTE, 3/4" NPT			200	93°C (verde)
391	TY-FRFS/TY4236	K115 COLGANTE, 3/4" NPT			286	141°C (azul)
482	TY-FS Especial/TY1246	K57 COLGANTE, ISO 7/1-R 3/8				
470	TY-FS Especial/TY3146	K80 MONTANTE, 1/2" NPT				
471	TY-FS Especial/TY3246	K80 COLGANTE, 1/2" NPT				
490	TY-FS Especial/TY4146	K115 MONTANTE, 3/4" NPT				
491	TY-FS Especial/TY4246	K115 COLGANTE, 3/4" NPT				
582	TY-FS/TY1256	K57 COLGANTE, ISO 7/1-R 3/8				
570	TY-FS/TY3156	K80 MONTANTE, 1/2" NPT				
571	TY-FS/TY3256	K80 COLGANTE, 1/2" NPT				
590	TY-FS/TY4156	K115 MONTANTE, 3/4" NPT				
591	TY-FS/TY4256	K115 COLGANTE, 3/4" NPT				

TABLA A
SELECCIÓN DE NÚMERO DE COMPONENTE

Procedimiento para pedidos

Al cursar un pedido, indicar el nombre completo del producto. En la lista de precios encontrará la relación completa de los números de componentes.

Contactar con su distribuidor local para determinar la disponibilidad.

Conjuntos de rociador con rosca NPT:

Especificar: Rociador (modelo/SIN), (respuesta normal, especial o rápida), (factor-K), (temperatura nominal), (colgante o montante), P/N (de la tabla A).

Llave de rociador:

Especificar: Llave de rociador W-Type 6,
..... P/N 56-000-6-387

Nota: este documento es una traducción. Las traducciones de cualquier información escrita a idiomas diferentes del inglés se han hecho únicamente como cortesía al público no angloparlante. No queda garantizada, ni debe suponerse, la exactitud de la traducción. En caso de duda sobre la precisión del texto traducido, consulte, por favor, la versión inglesa del TFP635, que es la oficial. Cualquier discrepancia o diferencia surgida de la traducción no será vinculante ni tendrá repercusión legal a efectos de cumplimiento, obligación ni cualquier otro propósito. www.quicksilvertranslate.com.