

Modell K17-231 — Stående og hengende sprinklere, standardrespons, standarddekning — 240 K-faktor

Generell beskrivelse

240 K-faktoren, Modell K17-231, standardrespons, standarddekning, stående og hengende sprinklere (Ref. Figur 1) er automatiske sprinklere av den skjøre bulbtypen. De er "standardrespons - spraysprinklere" som produserer en halvkuleformet vann-distribusjonsmønster under deflektoren.

240 K, K17-231 sprinklerne var utsatt for fullskala, høydestablet lagring, brannprøver for å kvalifisere deres bruk i stedet for 115 eller 160 k-faktor standard spraysprinklere til vernet av høydestablet lagring.

Høyere strømningsfrekvenser kan oppnåes ved mye lavere trykk med 240 K, K17-231 sprinklerne - ved å gjøre deres bruk meget fordelaktig i høye densitetsanvendelser, slik som vernet av høydestablet lagring.

Anvendelser for 240 K, Modell K17-231 hengende og stående sprinklere utvides utover eksisterende fortegnelser/godkjennelser. For informasjon angående branntestsforskning, som kan være akseptabel for ansvarlige myndigheter, vennligst kontakt avdelingen for teknisk service (Technical Services Department).

ADVARSLER

240 K, Modell K17-231 stående og hengende sprinklere, som er beskrevet her, må installere

VIKTIG

Henvis alltid til teknisk dataspesifikasjon TFP700 for "INSTALLATØR ADVARSEL", som gir advarsler med hensyn til håndtering og installasjon av sprinklersystemer og komponenter. Uriktig håndtering og installasjon kan ødelegge et sprinklersystem og dets komponenter permanent og forårsake at sprinkleren svikter og ikke utløses ved branntilløp, eller forårsake at den utløses før den skal.

res og vedlikeholdes i overensstemmelse med dette dokumentet samt gjeldende regler fra the National Fire Protection Association og dessuten regelverket fra alle andre ansvarshavende myndigheter, som har jurisdiksjon hva angår dette området. **Unnlater man å følge dette, kan det svekke yteevnen hos dette utstyret.**

Eieren har ansvaret for å vedlikeholde brannvernssystemet og utstyret i behørig funksjonell stand. Installatøren, eller sprinklerprodusenten bør konsulteres om det oppstår spørsmål.

Sprinkler Identifikasjonsnummer (SIN)

TY7151 - Stående, 240 K

TY7251 - Hengende, 240 K

TY7151 er en ny typebetegnelse for C7151, G1888 og S8040.

TY7251 er en ny typebetegnelse for C7251, G1889, og S8041.

Teknisk Beskrivelse

Godkjennelser

UL og C-UL registrert FM-og NYC godkjent (Spesifikke detaljer om laboratoriumsoversikter og godkjennelser er gitt i tabell A. Godkjennelsene gjelder for serviceforholdene angitt i seksjonen for utformingsnormer

Maksimalt arbeidstrykk
12,1 bar (175 psi)

Gjengekopling i innløp
3/4" NPT eller ISO 7-R3/4

K-faktor

241,9 l/min-bar^{0.5} (16,8 usgpm/psi^{0.5})



Temperaturklassifiseringer

Jf. tabell A

Utførelser

Messing

Fysiske karakteristika

RammeBronse
TetningshodeBronse
Pakningsenhet
.....Beryllium-nikkel m/Teflon*
BulbGlass (5 mm)
KompresjonskrueMessing
DeflektorMessing
*DuPonts registrerte varemerke

			OVERFLATEUTFØRELSE
TYPE	TEMP.	BULB-VÆSKE	MESSING
STÅENDE 240 K (TY7151)	68°C (155°F)	Rød	1,2,3,4
	93°C (200°F)	Grønn	
	141°C (286°F)	Blå	
HENGENDE 240 K (TY7251)	68°C (155°F)	Rød	1,2,4
	93°C (200°F)	Grønn	
	141°C (286°F)	Blå	

ANMERKNINGER

- Listet av Underwriters Laboratories, Inc. (UL listet).
- Listet av Underwriters Laboratories, Inc. for bruk i Canada (C-UL listet)
- Godkjent av Factory Mutual Research Corporation (FM godkjent).
- Godkjent av New York City iht. MEA 177-03-E.

TABELL A
LABORATORIENOTATER OG GODKJENNELSER
(Se avsnittet om Designkriterier)

Bruksområder

UL og C-UL oversiktskrav

240 K, Modell K17-231 (TY7151 & TY7251) Sprinklerne kan installeres i overensstemmelse med NFPA 13 standard sprinklerposisjon og areal-vanntetthet krav til strømningsberegninger lett ordinær eller ekstra fareklasse anvendelsesområder med et minimum rest (strømnings) trykk på 0,5 bar (7 psi) i systemer for våtrørsprinkler eller tørrørsprinkler, eller de kan installeres i overensstemmelse med NFPA 13 standard sprinklerposisjon og areal-vanntetthet krav til strømningsberegninger for anvendelsesområder med høydestablet lagring (kompaktlagring, palletter, lagerstativ, søppelkasse og hyllelagring inklusiv men ikke begrenset til Klasse I-IV og gruppe A plastikk) med et minimum rest (strømnings) trykk på 0,5 bar (7 psi) i systemer for våtrørsprinkler eller tørrørsprinkler.

De følgende to eksempler er typiske for arrangementer som er tillatt av NFPA 13. For alle kombinasjoner av mindre og større bygningshøyder, mindre og større lagringshøyder, lagringsarrangementer, klassifikasjoner av varer, og mindre og større nødvendige designdensiteter se NFPA 13 for detaljer.

Eksempel 1: NFPA 13 gir kun vern for tak (f.eks. ingen sprinklere i hyller) kriterium ved å bruke åpent rammeverk f.eks ingen lukkede hyller) enkle, doble, fler-rads, eller flyttbare lagerstativ (uten behov for vern med sprinklere i hylle) i esker eller uten esker som ikke er brettet ut

gruppe A eller B plastikk eller i esker om er brettet ut gruppe A eller B plastikk med:

- en lagringshøyde på opp til 6,1 m (20 ft);
- en maksimum takhøyde på 8,2 m (27 ft);
- en minimum deflektor til toppen av lagringsklaring på 460 mm (18");
- en minimum designdensitet på 24,4 mm/min (0.60 gpm/ft²);
- et minimum rest (strømnings) trykk på 0,5 bar (7 psi);
- et minimum designområde på 186 m² (2000 ft²) for våte systemer eller 242 m² (2600 ft²) for tørrørsystemer.

Eksempel 2: NFPA 13 gir kun vern for tak (f.eks. ingen sprinklere i hyller) kriterium ved å bruke åpent rammeverk f.eks ingen lukkede hyller) enkle, doble, fler-rads, eller flyttbare lagerstativ (uten behov for vern med sprinklere i hylle) i esker eller uten esker som ikke er brettet ut gruppe A eller B plastikk eller i esker om er brettet ut gruppe A eller B plastikk med:

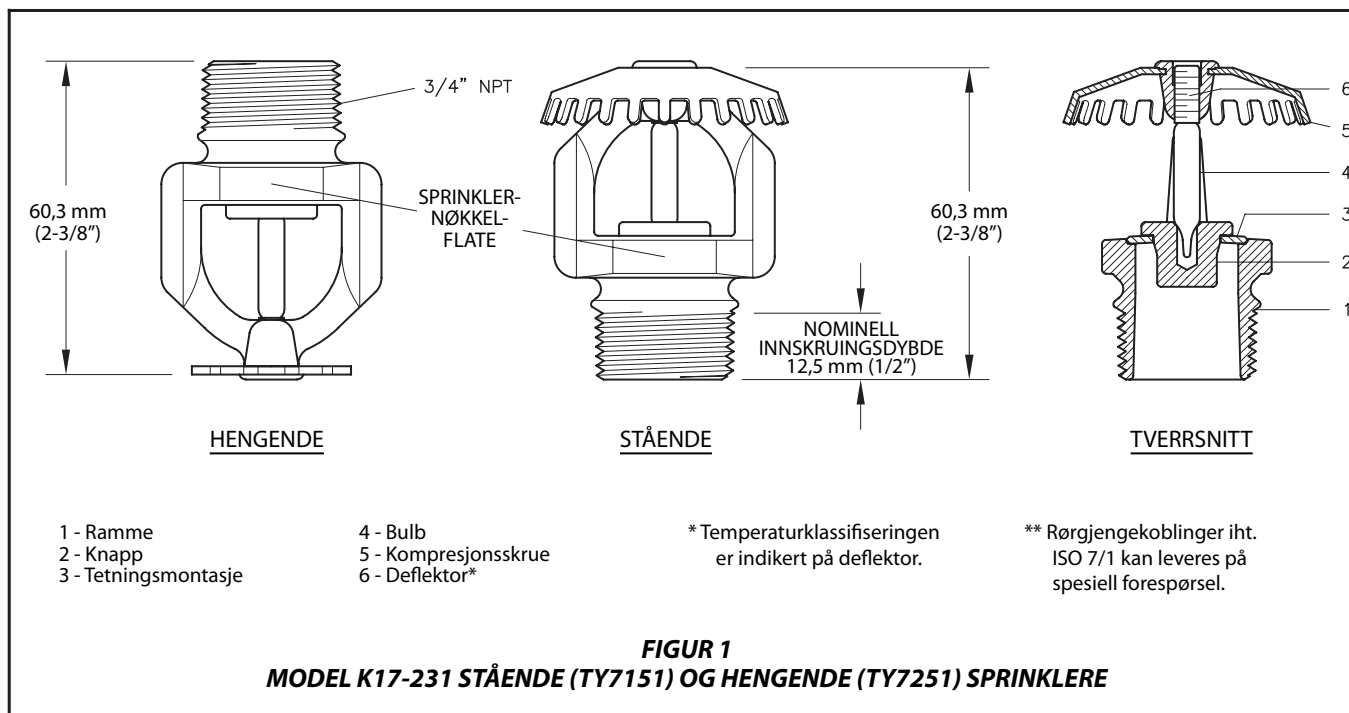
- en lagringshøyde på opp til 7,6 m (25 ft);
- en maksimum takhøyde på 9,1 m (30 ft);
- en minimum deflektor til toppen av lagringsklaring på 460 mm (18");
- en minimum designdensitet på 32,6 mm/min (0,80 gpm/ft²);
- et minimum rest (strømnings) trykk på 0,5 bar (7 psi);
- et minimum designområde på 186 m² (2000 ft²) for våte systemer eller 418 m² (4500 ft²) for tørrørsystemer.

FM krav for godkjenning

240 K, Modell K17-231 (TY7151) stående sprinkler kan installeres i overensstemmelse med gjeldende retningslinjer for "kontrollerende .densitet/område" gitt av Factory Mutual. (Retningslinjene fra FM kan variere fra godkjennelseskriteriene til UL og C-UL.

Drift

Glassbulben inneholder en væske, som ekspanderer, når den utsettes for oppvarming. Når den bestemte temperaturen nås, har væsken utvidet seg tilstrekkelig til å knuse glassbulben, hvilket gjør at sprinkleren aktiveres og tillater vannet å strømme ut.



Installasjon

ADVARSLER

Installer ikke noen bulb-type sprinkler om bulben har sprekker, eller det er væsketap fra bulben. Med sprinkleren holdt horisontalt, skal det finnes en liten luftboble. Luftboblediameteren er omtrent 1,5 mm (1/16") for 68°C (155°F) til 2,4 mm (3/32") for 141°C (286°F) klassifiseringen.

Modell K17-231-sprinklere må installeres i overensstemmelse med følgende instruksjoner:

Steg 1. Med rørgjengeforsegling påsmurt gjengene skrues Modell K17-231 sprinklere til med håndkraft inn i rørdelen.

Steg 2. Ved å bruke W-Type 8 Sprinklernøkkel (Ref. figur 2) brukt på sprinklernøkkelflatene (Ref. figur 1) skrues Modell K17-231 sprinkleren inn i rørdelen.

ADVARSLER

En lekkasjefri 3/4" NPT gjengeanslutning kan oppnås ved et dreiemoment på 13 til 27 Nm (10 til 20 ft.lbs.). Høyere vridningsmoment kan deformere sprinklerinnløpet, med lekkasjer eller skade på sprinkleren, som resultat.

Service og vedlikehold

Modell K17-231 sprinklerne må vedlikeholdes og behandles i overensstemmelse med følgende instruksjoner:

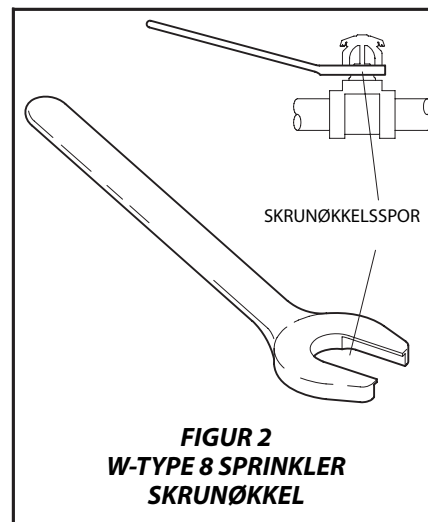
ADVARSLER

Før det stenges en hovedventil for å utføre vedlikeholdsarbeide på brannvernssystemet, som den kontrollerer, må det innhentes tillatelse fra rette myndigheter til nedstengning, og alt personell, som kan bli berørt av dette må få beskjed.

Sprinklere, som viser seg å lekket eller som viser tydelige tegn på korrosjon må byttes ut.

Automatiske sprinklere, må aldri males, belegges med plater, tildekkes, eller på noen annen måte forandres, etter å ha blitt levert fra fabrikk. Modifiserte sprinklere må byttes ut. Sprinklere, som har vært eksponert mot korroderende brannprodukter, men ikke har vært aktivert i brannslukning, bør byttes ut om de ikke kan rengjøres fullstendig gjennom å bli tørkes av med en klut, eller børstes med en myk kost.

Varsomhet må utøves for ikke å påføre sprinklerne skade - før, under og etter installasjon. Sprinklere, som skades gjennom fall, slag, vridning, eller lignende må byttes ut. Dessuten, bytt ut enhver sprinkler, som har en sprukket bulb, eller som har mistet væske fra bulben. (jf. Installasjonsavsnittet).



Eieren er ansvarlig for å kontrollere, teste og vedlikeholde sitt brannvernssystem og tilbehøret i overensstemmelse med dette dokumentet, samt gjeldende regelverk fra the National Fire Protection Association (f.eks., NFPA 25), i tillegg til gjeldende normer fra andre myndigheter som har jurisdiksjon på området. Leverandøren, eller sprinklerprodusenten må konsulteres om det oppstår spørsmål.

Det anbefales at automatiske sprinklersystem inspiseres, testes og vedlikeholdes av et kvalifisert vedlikeholdsfirmat iht. lokale krav og nasjonale forskrifter.

Begrenset garanti

Produkter, som produseres av Tyco Fire Products innrømmes garantiforsikring kun overfor den originale kjøperen i ti (10) år, mot defekter i materialet eller utførelsen, etter at det er betalt og har blitt forskriftsmessig installert og vedlikeholdt under normal bruk og behandling. Denne garantien utløper ti (10) år etter dato for utsendelse av Tyco Fire Products. Ingen garanti gis for produkter og komponenter, som har vært utsatt for feilbruk, ukorrekt installasjon, korrosjon, eller som ikke har blitt installert, vedlikeholdt, eller reparert iht. gjeldende standarder fra "the National Fire Protection Association", og/eller noen annen myndighet som har jurisdiksjon. Materiell, som Tyco Fire Products klassifiserer, som defekte må enten repareres eller byttes ut på Tyco Fire Products direkte henstilling. Tyco Fire Products hverken påtar seg eller autoriserer noen annen person til å påta seg noen annen forpliktelse i forbindelse med salg av produkter eller deler av produkter. Tyco Fire Products skal ikke kunne holdes ansvarlige for designfeil i sprinklersystemet, eller for feilaktig, eller ufullstendig informasjon formidlet av Kjøperen, eller Kjøperens representanter.

IKKE I NOE TILFELLE, SKAL TYCO FIRE PRODUCTS HOLDES ANSVARLIGE AV KONTRAKT, STRAFFEFORFØLGELSE, ANSVARSFORPLIKTELSE ELLER UNDER NOEN ANNEN JURIDISK TEORI, FOR TILFELDIGE, INDIREKTE, SPESIELLE ELLER FØLGESKADER, INKLUSIVE MEN IKKE BEGRENSET TIL KRAV OM ERSTATNING FOR ARBEIDE, UTEN HENSYN TIL HVORVIDT TYCO FIRE PRODUCTS BLE INFORMERT OM MULIGHETENE FOR SLIKE KRAV, OG IKKE UNDER NOEN FORHOLD SKAL TYCO FIRE PRODUCTS ANSVAR OVERSTIGE ET BELØP TILSVARENDE SALGSPRISEN.

NEVNTE GARANTI GJELDER I STEDET FOR ALLE ANDRE EKSPLISITTE ELLER IMPLISITTE GARANTIER, INKLUSIV GARANTIER OM OMSETTELIGHET OG EGNETHET FOR NOE SPESIFIKT FORMÅL.

Bestillingsprosedyre

Når det sendes inn bestilling, angi fullt produktnavn. Vennligst angi sprinkler-identifikasjonsnummeret (SIN), mengde og temperaturklassifisering. Se prislisten for fullstendig fortegnelse av delnummer.

Ta kontakt med den lokale forhandleren hva lagerstatus og tilgjengelighet angår Sprinklermontasjer med NPT gjengekoblinger:

Oppgi: (angi SIN), 240 K, Modell K17-231, (angi temperaturklassifisering), (angi hengende eller stående) sprinkler, P/N (angi).

Stående (SIN TY7151)

68°C (155°C)..... P/N 51-888-1-155

93°C (200°C)..... P/N 51-888-1-200

141°C (286°C)..... P/N 51-888-1-286

Hengende (SIN TY7251)

68°C (155°C)..... P/N 51-889-1-155

93°C (200°C)..... P/N 51-889-1-200

141°C (286°C)..... P/N 51-889-1-286

Sprinklernøkkel:

Oppgi: W-Type 8 Sprinklernøkkel,

..... P/N 56-892-1-001.

NB: Dette er et oversatt dokument. Oversettelser av alle typer materiell, til andre språk enn engelsk, er kun ment å være en støtte til et ikke-engelsktalende publikum. Nøyaktigheten av oversettelsen, er hverken garantert, eller implisert. Om det oppstår spørsmål, eller noen form for tvil om nøyaktigheten av informasjonen i denne oversettelsen, ber vi Dem vennligst å konsultere den engelske versjonen av dokument TFP332, som er den offisielle versjonen av dokumentet. Uoverensstemmelser eller forskjeller, som har oppstått under oversettelsen, er ikke bindende og har ingen juridisk betydning for overensstemmelser, gjennomføring, eller noen andre forhold. www.quicksilvertranslate.com.