

K17-231 típusú — 240 K-tényező álló és függő sprinklerek normál reagálás, normál szórásfelület

Általános leírás

A 240-es K-tényezővel rendelkező, K17-231 típusú normál reagálású, normál szórásfelületű álló és függő sprinklerek (1. ábra) törekeny üvegdobos automata sprinklerek. Ezek "normál reagálású - szóró sprinklerek", amelyek félgömb alakú víz eloszlást alakítanak ki a terelőtányér alatt.

A K240, K17-231 sprinklerek magasra felhalmozott raktárak védelmére szolgálnak, az ellenőrző vizsgálatok kimutatták, hogy használhatók a 115 vagy 160 K-tényező normál sprinklerek helyett magasra felrakott árúk védelmére.

Sokkal alacsonyabb nyomás mellett nagyobb átfolyási sebesség érhető el a K240, K17-231 sprinklerek alkalmazásakor — ez nagyon előnyös nagy sűrűségű alkalmazás esetén, tehát magasra felhalmozott raktáraknál.

A K240, K17-231 típusú függő és álló sprinklerek alkalmazási területe túlnyúlik a jelenlegi listázásokon és jóváhagyásokon. A Rendelkező Hatóság számára további vizsgálatokkal kapcsolatos adatokért kérjük, forduljon a Műszaki Szolgáltató Osztályhoz.

FIGYELMEZTETÉS

A K240, K17-231 típusú itt bemutatott álló és függő sprinklereket a jelen dokumentum előírásainak megfelelően kell felszerelni és

FONTOS

Mindig tartsuk be a TFP700 műszaki adatlap felszerelési utasításait, melyek bemutatják a tűzoltó rendszer és az alkotóelemek helyes felszerelését és kezelését. Ha ezeket nem tartjuk be, az tartós károsodásokat okozhat a tűzoltó rendszerben vagy annak elemeiben, esetleg a készülék idő előtt, vagy egyáltalán nem lép működésbe.

karbantartani, ugyanakkor be kell tartani a National Fire Protection Association (Nemzeti Tűzvédelmi Szövetség), valamint valamennyi rendelkező hatóság utasításait. **Ha nem tartjuk be ezeket az előírásokat, ronthatjuk a berendezések teljesítőképességét.**

A tulajdonos felelős azért, hogy tűzvédelmi rendszere és eszközei megfelelő üzemi körülmények között maradjanak. Ha bármilyen kérdése merül fel, lépjen kapcsolatba a készülék gyártójával, vagy azzal a vállalkozóval, aki a berendezést felszerelte.

Sprinkler azonosító számok (SIN)

TY7151 - Álló, K240

TY7251 - Függő, K240

a TY7151 a C7151, G1888, és az S8010 újratervezett változata.

a TY7251 a C7251, G1889, és az S8041 újratervezett változata.

Műszaki adatok

Engedélyek

UL és C-UL listás. FM és New York City jóváhagyás (A laboratóriumi listázások és jóváhagyások részletei az "A" táblázatban található. A jóváhagyások a Tervezési kritériumok szakaszban megadott működési feltételekre vonatkoznak.)

Legnagyobb üzemi nyomás

12,1 bar (175 psi)

Bemeneti menetes csatlakozás

3/4" NPT vagy ISO 7-R3/4

Kifolyási tényező

241,9 l/min·bar^{0,5} (16,8 usgpm/psi^{0,5})

Hőfokkioldás

Lásd az A. táblázatot.



Felületi kivitel

természetes sárgaréz

Fizikai jellemzők

Keretbronz
Gombbronz
Tömítő szerelvény
.....berillium-nikkel teflonnal*
Üvegdobüvegdob (5 mm)
Szorítócsavarsárgaréz
Terelőtányérsárgaréz
*A DuPont cég bejegyzett védjegye

			KÉSZÜLÉK BEVONATA
TÍPUS	HŐM.	ÜVEGDOB FOLYADÉK	TERMÉSZETES SÁRGARÉZ
ÁLLÓ K=240 (TY7151)	68°C (155°F)	Vörös	1,2,3,4
	93°C (200°F)	Zöld	
	141°C (286°F)	Kék	
FÜGGŐ K=240 (TY7251)	68°C (155°F)	Vörös	1,2,4
	93°C (200°F)	Zöld	
	141°C (286°F)	Kék	

MEGJEGYZÉSEK:

1. Listás az Underwriters Laboratories, Inc. -cégnél (UL listás)
2. Listás az Underwriters Laboratories, Inc.-cégnél kanadai alkalmazásra (C-UL listás)
3. Jóváhagyta a Factory Mutual Research Corporation (FM jóváhagyás)
4. Jóváhagyta New York városa MEA 177-01-E számon.

A. TÁBLÁZAT
LABORATÓRIUMI LISTÁK ÉS JÓVÁHAGYÁSOK
(Lásd a tervezési kritériumok szakaszt)

Tervezési kritériumok

UL és C-UL lista követelmények.

A K240, K17-231 típusú (TY7151 és TY7251) sprinkler az NFPA 13 szabvány normál sprinkler pozícióra és területsűrűsége számított áramlás követelményeivel összhangban kis-, közepes- vagy extra magas kockázati besorolású helyiségekben szerelhetők fel, ahol a vizes vagy száraz sprinkler rendszerben a minimális maradék (áramlási) nyomás 0,5 bar (7 psi); ezenkívül NFPA 13 szabvány normál sprinkler pozícióra és területsűrűsége számított áramlás követelményeivel összhangban magasan felhalmozott anyagokat tartalmazó raktárakban (szilárd felhalmozott anyagok, raklapon és állványon történő tárolás, rekeszek, és polcos tárolás, amely magában foglalja az I-IV osztályú és "A" csoportba tartozó műanyagokat, de nem korlátozódik csak azokra) is felszerelhetők, ahol a vizes vagy száraz sprinkler rendszerben a minimális maradék (áramlási) nyomás 0,5 bar (7 psi).

A következő két példa jellemzi, hogy milyen elrendezést enged meg az NFPA 13 szabvány. Kisebb vagy nagyobb épületmagasságok, kisebb vagy nagyobb raktározási magasságok, tárolt anyag elrendezés, árú osztályozás, kisebb vagy nagyobb elhelyezési sűrűség összes kombinációja megtalálható az NFPA 13 szabványban.

1. példa: Az NFPA 13 csak mennyezeti védelmet ír elő (tehát nem állványba beépített sprinklert), nyitott keretes (tehát nem zárt polcos) egy, kettő vagy többsoros vagy mozgatható állványos tárolást (nincs szükség az állványba beépített sprinkler védelmére). A tárolt anyag kartondobozban vagy anélkül raktározott, nem habosított A vagy B műanyag, illetve habosított A vagy B műanyag. A feltételek:

- tárolási magasság legfeljebb 6,1 m (20 ft);
- a legnagyobb mennyezet magasság 8,2 m (27 ft);
- a terelőtányér és a tárolt anyag legkisebb távolsága 460 mm (18")
- a legkisebb tervezett sűrűség 24,4 mm/min (0.60 gpm/ft²);
- a legkisebb maradék (áramlási) nyomás 0,5 bar (7 psi);
- a legkisebb tervezett terület 186 m² (2000 ft²) vizes rendszerekre vagy 242 m² (2600 ft²) száraz csővezetékes rendszerekre

2. példa: (Az NFPA 13 csak mennyezeti védelmet ír elő (tehát nem állványba beépített sprinklert), nyitott keretes (tehát nem zárt polcos) egy, kettő vagy többsoros vagy mozgatható állványos tárolást (nincs szükség az állványba beépített sprinkler védelmére). A tárolt anyag kartondobozban vagy anélkül raktározott, nem habosított A vagy B műanyag, illetve habosított A vagy B műanyag. A feltételek:

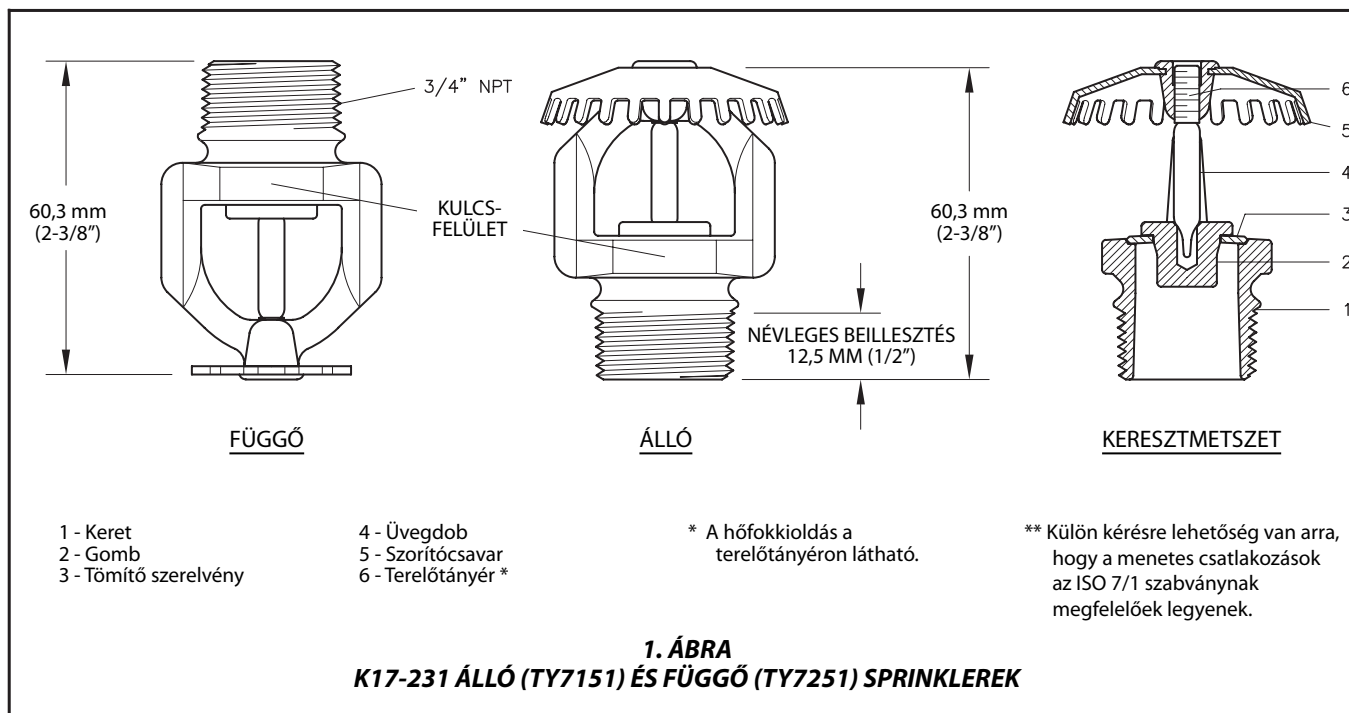
- tárolási magasság legfeljebb 7,6 m (25 ft);
- a legnagyobb mennyezet magasság 9,1 m (30 ft);
- a terelőtányér és a tárolt anyag legkisebb távolsága 460 mm (18")
- a legkisebb tervezett sűrűség 32,6 mm/min (0,80 gpm/ft²);
- a legkisebb maradék (áramlási) nyomás 0,5 bar (7 psi);
- a legkisebb tervezett terület 186 m² (2000 ft²) vizes rendszerekre vagy 242 m² (2600 ft²) száraz csővezetékes rendszerekre

FM jóváhagyás követelményei

A K240, K17-231 típusú (TY7151) álló sprinkler a Factory Mutual által megadott "kontroll üzemmód sűrűség/terület" irányelveknek megfelelően szerelhetők fel. Az FM irányelvek eltérhetnek az UL és C-UL listázás kritériumaitól)

Működés

Az üvegdob olyan folyadékot tartalmaz, amely hő hatására kitágul. Ha elérjük a kioldási hőmérsékletet, a folyadék eléggé kiterjed ahhoz, hogy összetörje az üvegdobot, ekkor a sprinkler működésbe lép, és megindul a vízáram.



Felszerelés

MEGJEGYZÉS

Ne szereljünk fel olyan üvegdobos sprinklert, amelynek üvegdobja repedt, vagy ahol az üvegdobban folyadékvesztés látnak. A készüléket vízszintesen tartva az üvegdobban egy kis légbuboréknak kell lenni. 1,5 mm (1/16") a 68°C-on (155°F) kioldó készüléknél és kb. 2,4 mm (3/32") a 141°C-on (286°F) működésbe lépő eszköznél.

A K16-231 típusú sprinklereket az alábbi utasításoknak megfelelően kell felszerelni.

1. lépés: A cső csavarmeneténél tömítést alkalmazva, kézzel tekerjük be a K17-231 típusú készüléket a csőcsatlakozásba.

2. lépés: W-típusú 8-as sprinkler csavarkulcs alkalmazásával (2. ábra) a sprinkler kulcsfelületén (1. ábra) húzzuk meg a K17-231 sprinklert a csőcsatlakozáson.

MEGJEGYZÉS

Szivárgásmentes 3/4" NPT sprinkler csatlakozást kell létrehozni 13-27 Nm (10-20 ft. lbs) meghúzási nyomatékkal. Ha nagyobb nyomatékot használ, az sérülést okozhat a sprinkler bemenetén, ami szivárgással, vagy azzal jár, hogy a készülék tönkremegy.

Karbantartás és szerviz

A K17-231 típusú sprinklereket a következő utasítások szerint kell karbantartani és javítani:

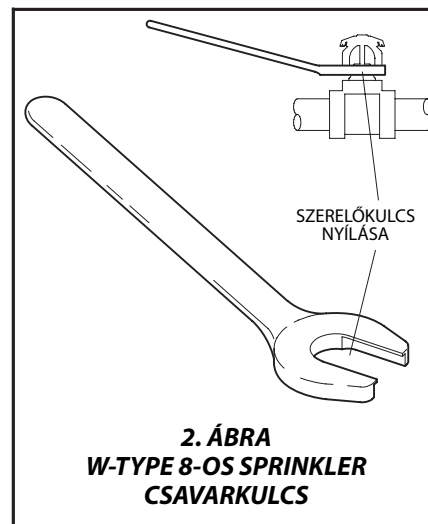
MEGJEGYZÉS

A karbantartási munkák megkezdésekor, mielőtt lezárjuk a tűzvédelmi rendszer fő szabályozószelepét, be kell szerezni az illetékes hatóságok erre vonatkozó engedélyét, és értesíteni kell minden személyt, akit a lezárási művelet érint.

A szivárgó vagy rozsdásodó készülékeket ki kell cserélni.

A gyárból kijövő automata sprinklereket sohasem szabad befesteni, bevonni vagy más módon megváltoztatni. Az így módosított készülékeket le kell cserélni. Azokat a berendezéseket, amelyek oxidáló égéstermékkel szennyeződtek, de még nem használták őket, azokat le kell cserélni, amennyiben nem lehet teljesen letisztítani törölökendővel vagy puha kefével.

Ügyelni kell arra, hogy a felszerelés előtt, alatt vagy után a sprinkler ne sérüljön meg. Ki kell cserélni azokat a sérült készülékeket, melyek leestek, megütöttek, megcsúszott rajtuk a csavarkulcs, vagy más hasonló baleset történt velük. Ugyanígy le kell cserélni minden olyan sprinklert, amelynek üvegdobja elrepedt vagy amelynek üvegdobjából a folyadék elveszett. (Lásd a "Felszerelés" szakaszt).



A tulajdonos felelős azért, hogy tűzvédelmi rendszerét a jelen dokumentum, a National Fire Protection Association (azaz NFPA 25) valamint bármely más rendelkező hatóság előírásának megfelelően vizsgálja felül, tartsa karban és ellenőrizze. A felmerülő kérdésekkel a felszerelést végző vállalkozóhoz vagy a készülék gyártójához kell fordulni.

Javasoljuk, hogy a sprinkler rendszereket szakképzett ellenőrző szerviz vizsgálja felül, tartsa karban és ellenőrizze a helyi követelményeknek és a nemzeti előírásoknak megfelelően.

Korlátozott garancia

A Tyco Fire Products által gyártott termékekre a gyártó a gyártási és anyaghibából eredő meghibásodásokra 10 év garanciát vállal az eredeti vásárló felé, ha a terméket kifizette, megfelelően szerelte fel és elvégezte a szokásos használattal járó karbantartást és szervizelést. Ez a garancia a Tyco Fire Products termék kiszállításától számított tíz (10) év után jár le. Nem érvényes a garancia olyan termékekre vagy alkatrészekre, amelyeket nem a Tyco Fire Products fennhatósága alá eső cégnél készítettek, amelyeket helytelenül használtak, rosszul szereltek fel, amelyek megrozsdásodtak, vagy amelyek felszerelését, karbantartását, módosítását vagy javítását nem a National Fire Protection Association, illetve bármely más rendelkező hatóság előírásai szerint végezték. A Tyco Fire Products által hibásnak talált anyagokat kizárólag a Tyco Fire Products cég által javasolt módon szabad javítani vagy cserélni. A Tyco Fire Products nem vállal és nem is jogosít fel senkit, hogy más kötelezettséget vállaljon a termékek vagy alkatrészek eladásával kapcsolatban. A Tyco Fire Products nem vállal felelősséget a tűzoltó rendszer tervezési hibáiért, valamint a vásárló, vagy a vásárló képviselője által szolgáltatott pontatlan, vagy elégtelen felvilágosításért.

A TYCO FIRE PRODUCTS SEMMILYEN ESETBEN NEM FELELŐS SZERZŐDÉSBEN, KÁRTÉRÍTÉSBEN, KÖZVETLEN FELELŐSÉGVÁLLALÁSBAN VAGY BÁRMILYEN EGYÉB TÖRVÉNYES MÓDON A VÉLETLEN, KÖZVETETT, SPECIÁLIS VAGY KÖVETKEZMÉNYKÉNT BEKÖVETKEZETT KÁRÉRT, BELEÉRTVE DE NEM KORLÁTOZVA A MUNKABÉRRE, FÜGGETLENÜL ATTÓL, HOGY A TYCO FIRE PRODUCTS CÉGET ÉRTESÍTETTÉK-E EZEN KÁRESEMÉNY LEHETŐSÉGÉRŐL, TOVÁBBÁ A TYCO FIRE PRODUCTS FELELŐSÉGE SEMMILYEN ESETBEN NEM HALADHATJA MEG AZ ELADÁSI ÁRAT.

A JELEN GARANCIA HELYETTESÍT MINDEN MÁS KIFEJEZETT ÉS HALLGATÓLAGOS GARANCIA-FELTÉTELT, BELEÉRTVE A KERESKEDELMI ÉS KÜLÖNLEGES CÉLÚ GARANCIÁT IS.

Megrendelés folyamata

Megrendelésében adja meg a termék teljes nevét. Kérjük, adja meg a sprinkler azonosító számát (SIN), a mennyiséget és a hőfokkioldást. Az alkatrész számok az árlistában találhatóak.

Lépjön kapcsolatba helyi képviselőjével. Sprinkler szerelvények NPT menetes csatlakozókkal:

Adatok: (adja meg SIN) K240, K17-231 típusú, (adja meg a hőfokkioldást), (adja meg, hogy függő vagy álló) sprinkler, P/N (adja meg)

Álló (SIN TY7151)

68°C (155°C) PSN 51-888-1-155
93°C (200°C) PSN 51-888-1-200
141°C (286°C) PSN 51-888-1-286

Függő (SIN TY7251)

68°C (155°C) PSN 51-889-1-155
93°C (200°C) PSN 51-889-1-200
141°C (286°C) PSN 51-889-1-286

Sprinkler csavarkulcs

Adatok: W-Type 8 Sprinkler csavarkulcs,
..... P/N 56-892-1-001.

Megjegyzés: Ez a dokumentum egy lefordított anyag. Bármely anyagunk lefordítása angoltól eltérő nyelvre kizárólag az angolul nem beszélő közönség kényelmét szolgálja. A fordítás pontossága nem garantált és nem magától értetődő. Ha a fordítás pontosságával kapcsolatban bármiféle kérdés merül fel, kérjük, folyamodjon a TFP332 dokumentum angol változatához, amely a dokumentum hivatalos változata. A fordítás bármilyen hibája vagy eltérése nem kötelező jellegű, és panasz, per vagy más eljárás alapja nem lehet. www.quicksilvertranslate.com.