

## Serie TY-FRB — Utvidet dekning horisontale vegg-sprinklere, hurtigtøsløsende, standardrespons (lav fareklasse) — 80 og 115 K-faktor

### Generell beskrivelse

Serie TY-FRB, 80 og 115 K-faktor, utvidet dekningsområde horisontale vegg-sprinkler er utvidet dekningsområde, er en dekorativ 3mm glassbulb type spraysprinklere designet for bruk i hydraulisk beregnet sprinklersystemer i lett fareklasse, kommersielle anvendelsesområder slik som kirker, restaurant gjestavdeling, utdannelseinstitusjoner, kontorer etc. Med sitt dekningsområde på opp til 4,9 m (16 ft) bred og 7,3 m (24 ft) lang er de designet for installasjon langs en vegg eller en bjelkeside og like under en vannrett takbekledning. Horisontale vegg-sprinklere brukes vanligvis i stedet for nedadrettete eller stående sprinklere på grunn av vurderinger av estetikk eller bygningkonstruksjonen hvor montering av rør på tvers av taket ikke er ønskelig.

Den hurtigtøsløsende termiske sensitivitetsskissifiseringen av serie TY-FRB, 3mm bulbtype sprinklere gir et hurtigtøsløsende utvidet dekningsområde (QREC) klassifisering for mange av dekningsområdene som spesifisert i tabellene B og C.

Den innfelte versjonen av serie TY-FRB utvidet dekningsområde horisontale vegg-sprinkler benytter enten en to type 10 (1/2" NPT) eller type 40 (3/4" NPT) todelt dekk-skive med 12,5 mm (1/2") av innfelt justering eller opp til 19 mm (3/4") av total

#### VIKTIG

Henvis alltid til teknisk dataspesifikasjon TFP700 for "INSTALLATØR ADVARSEL"; som gir advarsler med hensyn til håndtering og installasjon av sprinklersystemer og komponenter. Uriktig håndtering og installasjon kan ødelegge et sprinklersystem og dets komponenter permanent og forårsake at sprinkleren svikter og ikke utløses ved branttiløp, eller forsake at den utløses før den skal.

justering fra den jevne nedadrettete posisjonen, eller en to biters type 20 (1/2" NPT) eller type 30 (3/4" NPT) todelt dekk-skive med 6,4 mm (1/4") av innfelt justering eller opp til 12,5 mm (1/2") av total justering fra den jevne nedadrettete posisjonen. Justeringen gitt av den todelte dekk-skiven reduserer nøyaktigheten som de faste rørlengdene til sprinkleren må kuttes til.

Belegg motstandsdyktig mot korrosjon hvor det anvendes, brukes til å forlenge levetiden til sprinkler av kobberlegering utover det som ellers kunne oppnås når de utsettes for korrosive atmosfærer. Selv om sprinkler med belegg motstandsdyktig mot korrosjon har gått igjennom korrosjonsprøvene hos gjeldende godkjenningmyndigheter, er prøven ikke representativ for alle mulige korrosive atmosfærer. Derfor anbefales det at sluttbrukeren blir konsultert om hvorvidt disse beleggene egner seg for de spesifikke, korrosive forholdene. Effektene av omgivelsestemperaturen, konsentrasjonen av kjemikalier og gass/kjemisk hastighet bør vurderes som et minimum sammen med den korrosive typen til kjemikallet som sprinklerne vil bli utsatt for.

#### ADVARSLER

Serie TY-FRB sprinklere, som er beskrevet her, må installeres og vedlikeholdes i overensstemmelse med dette dokumentet samt gjeldende regler fra the National Fire Protection Association og normer fra andre myndigheter, som har jurisdiksjon hva angår dette området. **Unnlater man å følge dette, kan det svekke yteevnen hos dette utstyret.**

Eieren har ansvaret for å vedlikeholde brannvernssystemet og utstyret i behørig funksjonell stand. Installatøren, eller sprinklerprodusenten bør konsulteres om det oppstår spørsmål.



### Identifikasjonsnummer for modell/sprinkler

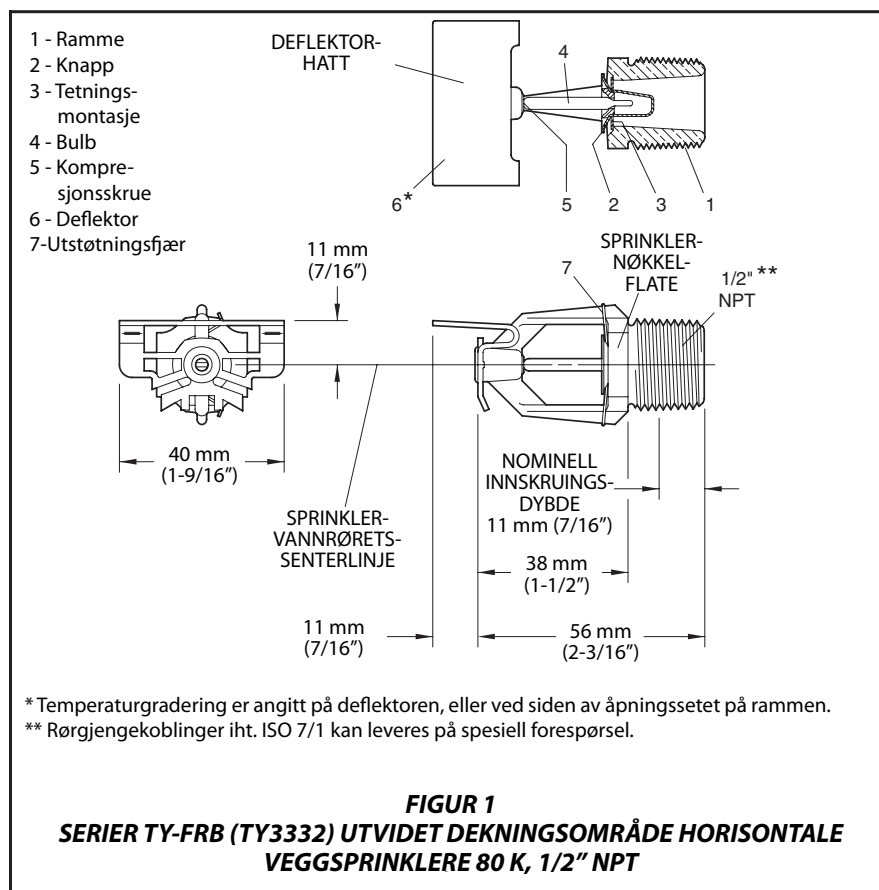
TY3332 - EC HSW, 80K, 1/2" NPT  
TY4332 - EC HSW, 115K, 3/4" NPT

### Teknisk Beskrivelse

#### Godkjenninger

UL og C-UL registrert  
FM, VdS, and NYC godkjent.

(Se tabell A for informasjon om fullstendig godkjenning inklusiv status til motstandsdyktighet mot korrosjon samt avsnittet om designkriterier som gjelder spesielle designbetraktninger.)

**Maksimalt arbeidstrykk**

Jf. tabell B

**K-faktor**80,6 l/min-bar<sup>0,5</sup> (5.6 usgpm/psi<sup>0,5</sup>)115,2 l/min-bar<sup>0,5</sup> (8.0 usgpm/psi<sup>0,5</sup>)**Temperaturklassifiseringer**

Jf. tabell A

**Utførelser**

Sprinkler: Se tabell A.

Todelt dekkskive: Hvitlakkert, forkrommet, messing

**Fysiske karakteristika**

Ramme .....Bronse

Tetningshode ..... Messing/Kobber

Pakningsenhet.....

.....Beryllium-nikkel m/Teflon\*

Bulb .....Glass

Kompresjonsskrue .....Bronse

Deflektor .....Kopper

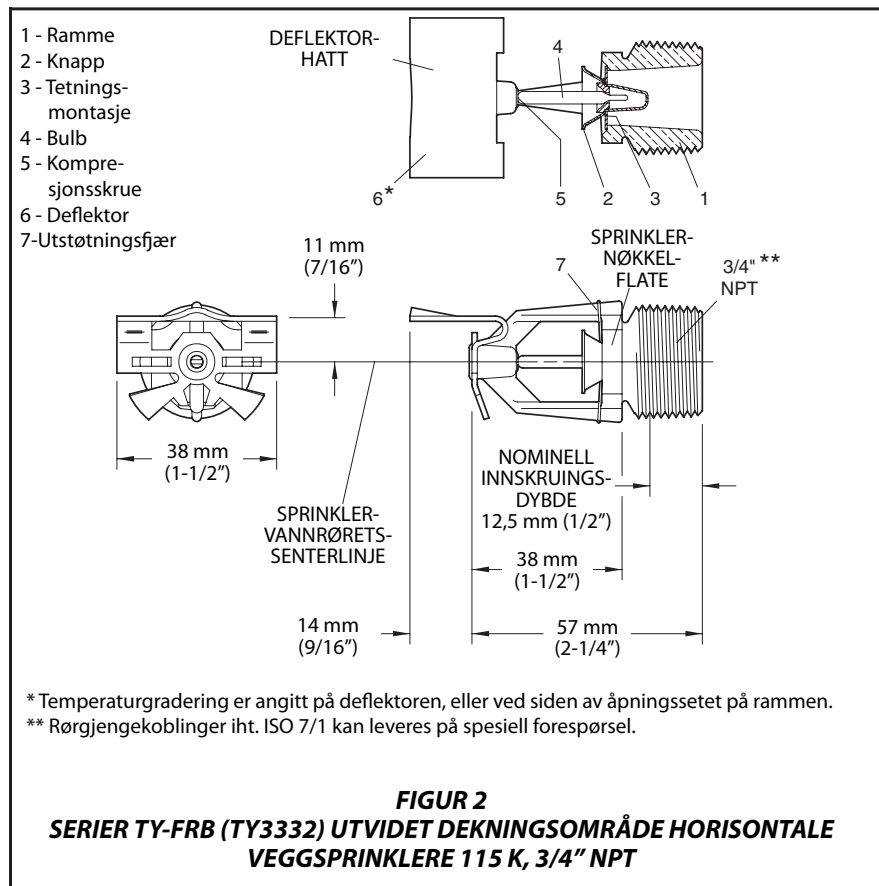
\*DuPonts registrerte varemerke

**Drift**

Glassbulben inneholder en væske, som ekspanderer, når den utsettes for oppvarming. Når den bestemte temperaturen nås, har væsken utvidet seg tilstrekkelig til å knuse glassbulben, hvilket gjør at sprinkleren aktiveres og tillater vannet å strømme ut.

**Bruksområder**

Serie TY-FRB, utvidet dekningsområde horisontal vegg-sprinkler må installeres og brukes virksomheter med lav fareklasse, under en vannrett takbekledning som beskrevet i gjeldende installasjonsstandard godkjent av sertifiseringsinstitusjonen (f.eks UL godkjenner NFPA 13 og FM godkjenner FM Loss Prevention Data Sheets). Kun type 10, 20, 30 eller 40 todelte dekkskive, som relevant skal benyttes for innfelt installasjoner.



K	TYPE	TEMP.	BULB-VÆSKE	SPRINKLER FINISH (Se note 5)					
				MESSING	FOR-KROMMET	HVIT*** POLYESTER			
80 1/2" NPT	EC HORIS. VEGG (TY3332)	57°C (135°F)	Oransje	1,2,3,4,6					
		68°C (155°F)	Rød						
		79°C (175°F)	Gul						
	INNFELT EC HORIS. VEGG* (TY3332)	57°C (135°F)	Oransje				1,2,4		
		68°C (155°F)	Rød						
		79°C (175°F)	Gul						
	INNFELT EC HORIS. VEGG (TY3332)	57°C (135°F)	Oransje				1,2,3,4		
		68°C (155°F)	Rød						
		79°C (175°F)	Gul						
115 3/4" NPT	EC HORIS. VEGG (TY4332)	57°C (135°F)	Oransje	1,23,4					
		68°C (155°F)	Rød						
		79°C (175°F)	Gul						
	INNFELT EC HORIS. VEGG* (TY4332)	57°C (135°F)	Oransje				1,2,4		
		68°C (155°F)	Rød						
		79°C (175°F)	Gul						
	INNFELT EC HORIS. VEGG** (TY4332)	57°C (135°F)	Oransje				1,2,3,4		
		68°C (155°F)	Rød						
		79°C (175°F)	Gul						

**ANMERKNINGER**

- Listet av Underwriters Laboratories, Inc. (UL) per Tabell C.
  - Listet av Underwriters Laboratories, Inc. for bruk i Canada per Tabell C.
  - Godkjent av Factory Mutual Research Corporation (FM) per Tabell D.
  - Godkjent av New York City iht. MEA 354-01-E.
  - Der hvor polyesterbelagt sprinklere har blitt listet til å være UL og C-UL-listet er sprinklerne UL og C-UL-listet som sprinklere motstandsdyktige mot korrosjon.
  - Vds godkjent ( For detaljer ta kontakt med Tyco Fire & Building Products, Enschede, Holland, Tel. +3153-428-4444/Faks +3153-428-3377)
- \* Installert med type 10 (1/2" NPT) eller type 40 (3/4" NPT) 19 mm (3/4") total justering todelt dekk-skive, som relevant.
- \*\* Installert med type 20 (1/2" NPT) eller type 30 (3/4" NPT) 12,5 mm (1/2") total justering todelt dekk-skive, som relevant.

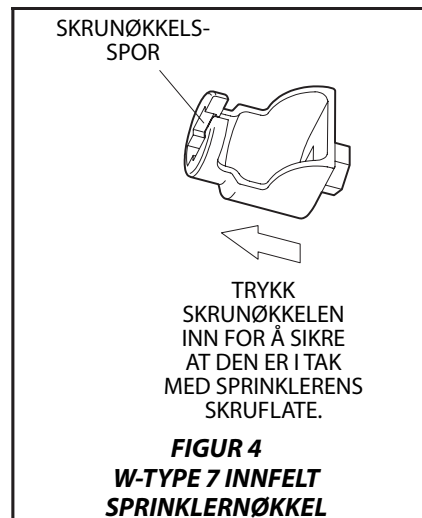
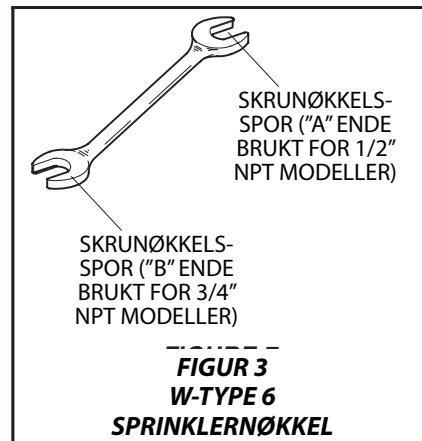
**TABELL A, LABORATORIENOTATER OG GODKJENNELSER**  
(Se avsnittet om Designkriterier)

K	TYPE	SPRINKLER FINISH		
		MESSING	FOR-KROM-MET	HVIT POLYESTER
80 1/2" NPT	DEKKSIVE HORIZONTAL VEGG (TY3332)	17,2 bar (250 psi) eller 12,1 bar (175 psi) (SE MERKNAD 1)		
	TODELT DEKKSIVE HORIZONTAL VEGG (TY3332)			
115 3/4" NPT	DEKKSIVE HORIZONTAL VEGG (TY4332)	12,1 bar (175 psi)		
	TODELT DEKKSIVE HORIZONTAL VEGG (TY4332)			

**MERKNADER:**

- Det maksimale arbeidstrykket på 17,2 bar (250 psi) gjelder kun for de som er godkjent av Underwriters Laboratories, Inc. (UL); fortegnelsen fra Underwriters Laboratories, Inc. for bruk i Canada (C-UL); og, godkjennelsen av New York City.

**TABELL B, MAKSIMALT ARBEIDSTRYKK**



**80 K UTVIDET DEKNINGSOMRÅDE HORIZONTAL VEGGSPRINKLER (TY3332)**

Respons-klassifisering	Deknings-område <sup>(1)</sup> m x m (ft x ft)	Minste strømning <sup>(2)</sup> l/min (gpm)	Minste trykk <sup>(2)</sup> bar (psi)	Deflektor til tak avstand <sup>(3)</sup> mm (in)	Sprinkler temperatur- klassifisering °C	Minimums- intervall <sup>(4)</sup> m (ft)
Hurtig	4,9 x 4,9 (16 x 16)	98 (26)	1,48 (21.6)	100 - 300 (4 - 12)	57, 68, 79	3,1 (10)
Hurtig	4,9 x 5,5 (16 x 18)	110 (29)	1,85 (26.8)	100 - 300 (4 - 12)	57, 68, 79	3,1 (10)
Hurtig	4,9 x 6,1 (16 x 20)	121 (32)	2,25 (32.7)	100 - 150 (4 - 6)	57	3,1 (10)
Hurtig	4,9 x 6,7 (16 x 22)	133 (35)	2,70 (39.1)	100 - 150 (4 - 6)	57	3,1 (10)
Standard	4,9 x 6,1 (16 x 20)	121 (32)	2,25 (32.7)	100 - 150 (4 - 6)	68	3,1 (10)
Standard	4,9 x 6,7 (16 x 22)	133 (35)	2,70 (39.1)	100 - 150 (4 - 6)	68, 79	3,1 (10)

**115 K UTVIDET DEKNINGSOMRÅDE HORIZONTAL VEGGSPRINKLER (TY4332)**

Respons-klassifisering	Deknings-område <sup>(1)</sup> m x m (ft x ft)	Minste strømning <sup>(2)</sup> l/min (gpm)	Minste trykk <sup>(2)</sup> bar (psi)	Deflektor til tak avstand <sup>(3)</sup> mm (in)	Sprinkler temperatur- klassifisering °C	Minimums- intervall <sup>(4)</sup> m (ft)
Hurtig	4,9 x 4,9 (16 x 16)	98 (26)	0,73 (10.6)	100 - 300 (4 - 12)	57, 68, 79	10 (3,1)/13 (4,0) <sup>(5)</sup>
Hurtig	4,9 x 5,5 (16 x 18)	110 (29)	0,90 (13.1)	100 - 300 (4 - 12)	57, 68, 79	10 (3,1)/13 (4,0) <sup>(5)</sup>
Hurtig	4,9 x 6,1 (16 x 20)	121 (32)	1,10 (16.0)	100 - 150 (4 - 6)	57	10 (3,1)/13 (4,0) <sup>(5)</sup>
Hurtig	4,9 x 6,1 (16 x 20)	125 (33)	1,17 (17.0)	100 - 300 (4 - 12)	57	10 (3,1)/13 (4,0) <sup>(5)</sup>
Hurtig	4,9 x 6,7 (16 x 22)	133 (35)	1,32 (19.1)	100 - 150 (4 - 6)	57	10 (3,1)/13 (4,0) <sup>(5)</sup>
Hurtig	4,9 x 6,7 (16 x 22)	136 (36)	1,59 (20.3)	100 - 300 (4 - 12)	57	10 (3,1)/13 (4,0) <sup>(5)</sup>
Hurtig	4,9 x 7,3 (16 x 24)	148 (39)	1,64 (23.8)	100 - 150 (4 - 6)	57	10 (3,1)/13 (4,0) <sup>(5)</sup>
Hurtig	4,9 x 7,3 (16 x 24)	151 (40)	1,72 (25.0)	100 - 300 (4 - 12)	57	10 (3,1)/13 (4,0) <sup>(5)</sup>
Standard	4,9 x 6,1 (16 x 20)	121 (32)	1,10 (16.0)	100 - 150 (4 - 6)	68	10 (3,1)/13 (4,0) <sup>(5)</sup>
Standard	4,9 x 6,1 (16 x 20)	125 (33)	1,17 (17.0)	100 - 300 (4 - 12)	68	10 (3,1)/13 (4,0) <sup>(5)</sup>
Standard	4,9 x 6,7 (16 x 22)	133 (35)	1,32 (19.1)	100 - 150 (4 - 6)	68, 79	10 (3,1)/13 (4,0) <sup>(5)</sup>
Standard	4,9 x 6,7 (16 x 22)	136 (36)	1,59 (20.3)	100 - 300 (4 - 12)	68, 79	10 (3,1)/13 (4,0) <sup>(5)</sup>
Standard	4,9 x 7,3 (16 x 24)	148 (39)	1,64 (23.8)	100 - 150 (4 - 6)	68, 79	10 (3,1)/13 (4,0) <sup>(5)</sup>
Standard	4,9 x 7,3 (16 x 24)	151 (40)	1,72 (25.0)	100 - 300 (4 - 12)	68, 79	10 (3,1)/13 (4,0) <sup>(5)</sup>

**ANMERKNINGER**

- Bakvegg (hvor sprinkler er plassert) ved vegg (kastlengde).
- Kravet er basert på minimum strømning i GMP fra hver sprinkler. Det angitt resttrykket er basert på den nominelle K- faktor.
- Senterlinjen til sprinklervannledningen er plassert 11,1 mm (7/16") under deflektoren (Ref. figurene 1 og 2).
- Minste intervall er for sideavstand mellom sprinklere plassert langs en enkel vegg. I motsatt fall må tilstøtende sprinklere (det vil si veggspinklere på en tilstøtende vegg, på en motsatt vegg, eller nedadrettete sprinklere) være plassert utenfor det maksimum listete verneområdet til det utvidete dekningsområdet som veggspinklere benyttes.
- Minimumsavstand er 4,0 m når beregningsstrykket overstiger 12,1 bar (175 psi), ellers er minimumsavstanden 3,1 m.

**TABELL C**  
**UL OG C-UL FORTEGNELSE DEKNING OG KRITERIER FOR STRØMNINGSFASTHET**

**80 K UTVIDET DEKNINGSOMRÅDE HORIZONTAL VEGGSPRINKLER (TY3332)**

Respons- klassifisering	Deknings- område <sup>(1)</sup> m x m (ft x ft)	Minste strømning <sup>(2)</sup> l/min (gpm)	Minste trykk <sup>(2)</sup> bar (psi)	Deflektor til tak avstand <sup>(3)</sup> mm (in)	Sprinkler temperatur- klassifisering °C	Minimums- intervall <sup>(4)</sup> m (ft)
Hurtig	4,9 x 4,9 (16 x 16)	98 (26)	1,51 (22)	100 - 300 (4 - 12)	57, 68	3,1 (10)
Hurtig	4,9 x 5,5 (16 x 18)	114 (30)	2,00 (29)	100 - 300 (4 - 12)	57, 68	3,1 (10)
Hurtig	4,9 x 6,1 (16 x 20)	125 (33)	2,41 (35)	100 - 300 (4 - 12)	57, 68	3,1 (10)
Standard	4,9 x 4,9 (16 x 16)	98 (26)	1,51 (22)	100 - 300 (4 - 12)	79	3,1 (10)
Standard	4,9 x 5,5 (16 x 18)	114 (30)	2,00 (29)	100 - 300 (4 - 12)	79	3,1 (10)
Standard	4,9 x 6,1 (16 x 20)	125 (33)	2,41 (35)	100 - 300 (4 - 12)	79	3,1 (10)

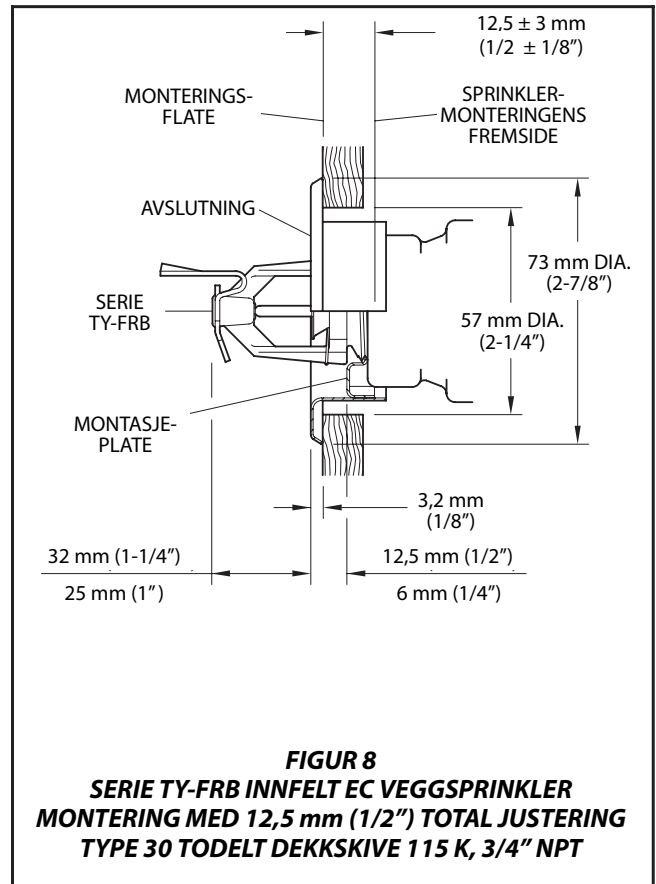
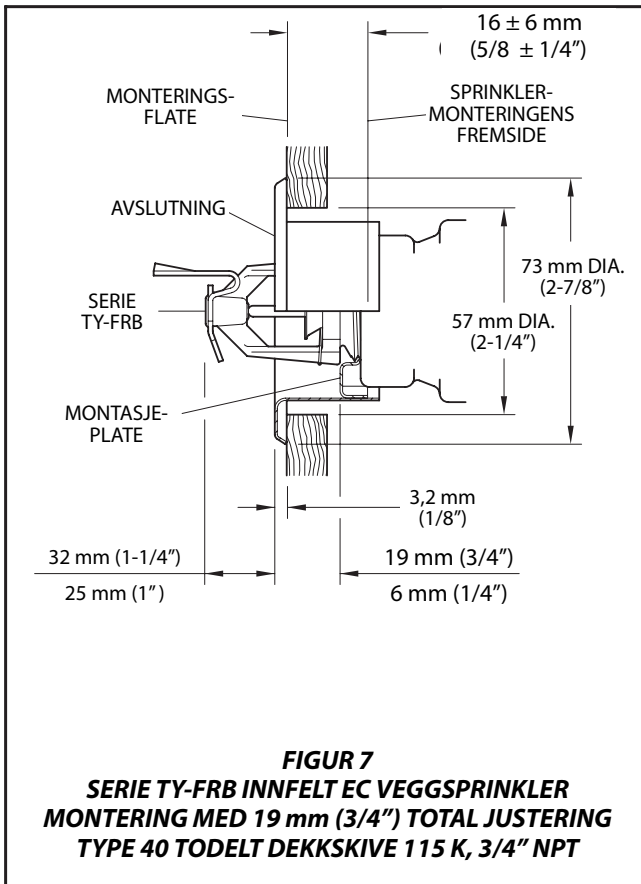
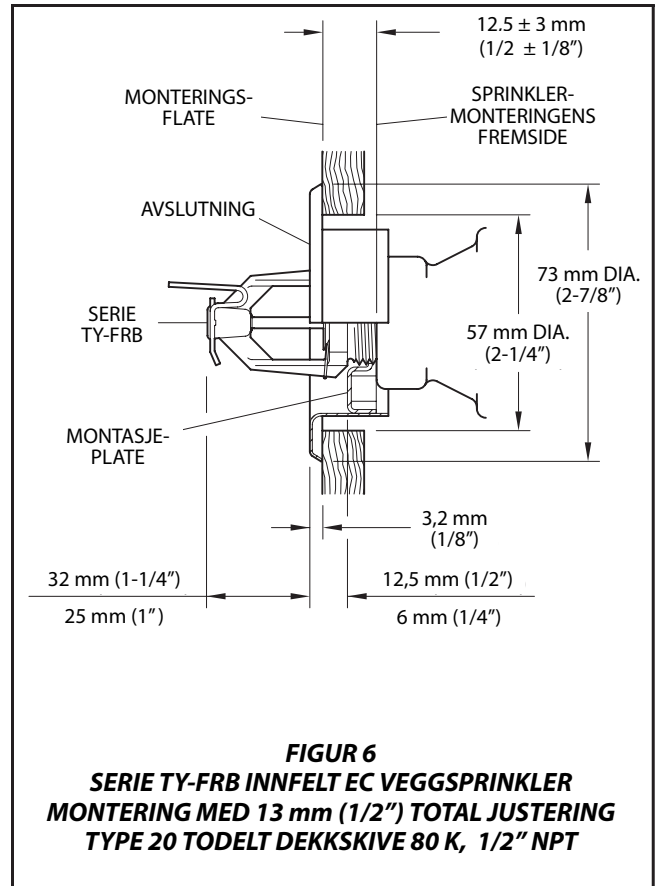
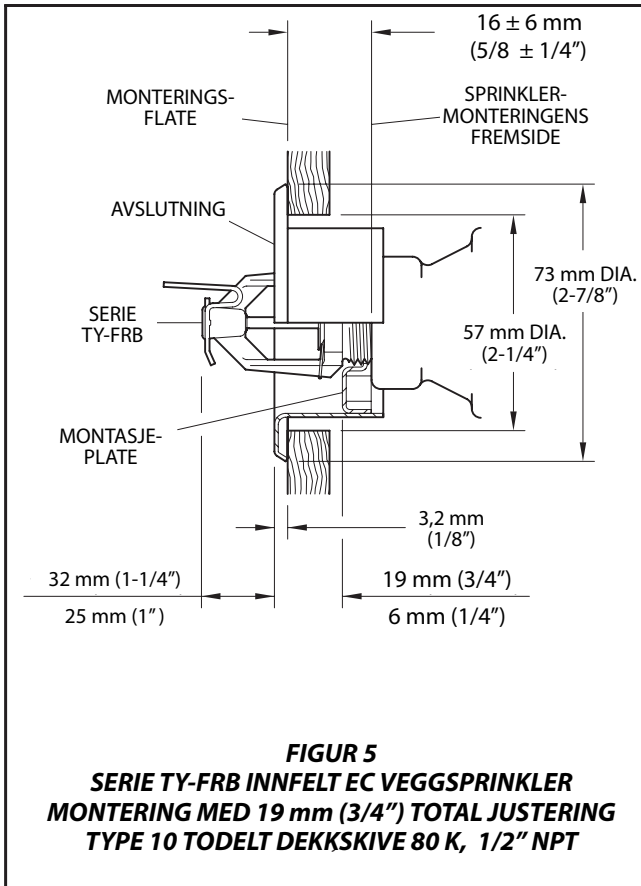
**115 K UTVIDET DEKNINGSOMRÅDE HORIZONTAL VEGGSPRINKLER (TY4332)**

Respons- klassifisering	Deknings- område <sup>(1)</sup> m x m (ft x ft)	Minste strømning <sup>(2)</sup> l/min (gpm)	Minste trykk <sup>(2)</sup> bar (psi)	Deflektor til tak avstand <sup>(3)</sup> mm (in)	Sprinkler temperatur- klassifisering °C	Minimums- intervall <sup>(4)</sup> m (ft)
Hurtig	4,9 x 4,9 (16 x 16)	121 (32)	1,10 (16.0)	100 - 300 (4 - 12)	57, 68	3,1 (10)
Hurtig	4,9 x 5,5 (16 x 18)	136 (36)	1,38 (20)	100 - 300 (4 - 12)	57, 68	3,1 (10)
Hurtig	4,9 x 6,1 (16 x 20)	151 (40)	1,72 (25.0)	100 - 300 (4 - 12)	57, 68	3,1 (10)
Hurtig	4,9 x 6,7 (16 x 22)	167 (44)	2,06 (30)	100 - 300 (4 - 12)	57, 68	3,1 (10)
Hurtig	4,9 x 7,3 (16 x 24)	182 (48)	2,48 (36)	100 - 300 (4 - 12)	57, 68	3,1 (10)
Standard	4,9 x 4,9 (16 x 16)	121 (32)	1,10 (16.0)	100 - 300 (4 - 12)	79	3,1 (10)
Standard	4,9 x 5,5 (16 x 18)	136 (36)	1,38 (20)	100 - 300 (4 - 12)	79	3,1 (10)
Standard	4,9 x 6,1 (16 x 20)	151 (40)	1,72 (25.0)	100 - 300 (4 - 12)	79	3,1 (10)
Standard	4,9 x 6,7 (16 x 22)	167 (44)	2,06 (30)	100 - 300 (4 - 12)	79	3,1 (10)
Standard	4,9 x 7,3 (16 x 24)	182 (48)	2,48 (36)	100 - 300 (4 - 12)	79	3,1 (10)

**NOTES**

- Bakvegg (hvor sprinkler er plassert) ved vegg (kastlengde).
- Kravet er basert å holde minimum strømning og minimum resttrykk.
- Senterlinjen til sprinklervannledningen er plassert 11,1 mm (7/16") under deflektoren (Ref. figurene 1 og 2).
- Minste intervall er for sideavstand mellom sprinklere plassert langs en enkel vegg. I motsatt fall må tilstøtende sprinklere (det vil si veggspinklere på en tilstøtende vegg, på en motsatt vegg, eller nedadrettete sprinklere) være plassert utenfor det maksimum listete verneområdet til det utvidete dekningsområdet som veggspinklere benyttes.

**TABELL D**  
**FM DEKNING OG KRITERIER FOR STRØMNINGSFASTHET**



# Installasjon

Serie TY-FRB-sprinklere må installeres i overensstemmelse med følgende instruksjoner:

## ANMERKNINGER

*Installer ikke noen bulb-type sprinkler om bulben har sprekker, eller det er væsketap fra bulben. Når bulben holdes horisontalt, skal det finnes en liten luftboble. Luftboblens diameter er omtrent 1,5 mm (1/16").*

*En lekkasjefri 1/2" NPT gjengeanslutning kan oppnås ved et dreiemoment på 9,5 til 19 Nm (7 til 14 ft.lbs.). Et dreiemoment på maksimalt 29 Nm (21 ft.lbs.) kan benyttes til å installere sprinklere med 1/2" NPT-gjenger. En lekkasjefri 3/4" NPT gjengeanslutning kan oppnås ved et dreiemoment på 13 til 27 Nm (10 til 20 ft.lbs.). Et dreiemoment på maksimalt 40,7 Nm (30 ft.lbs.) skal benyttes til å installere sprinklere med 3/4" NPT-gjenger. Høyere dreiemoment, enn dette kan deformere sprinklerinnløpet og medføre lekkasjer i eller svekkelse av sprinkleren.*

*Forsøk ikke å kompensere for dårlig passform hos dekkskiveplaten gjennom over-eller-undertiltrekking av sprinkleren. Juster sprinkleren til den passer.*

**Serie TY-FRB EC veggssprinklere** må installeres i overensstemmelse med følgende instruksjoner:

**Steg 1.** Horisontale veggssprinklere skal installeres senterlinjen vinkelrett mot bakveggen og parallelt til taket. Ordet "TOP" på deflektoren skal vende mot taket.

**Steg 2.** Påfør egnet tetningsprodukt på rørgjengene og skru deretter inn sprinkleren i rørdelen for hånd.

**Steg 3.** Sprinkleren må kun skrues til i rørdelen vha. en W-Type 6 Sprinklernøkkel (jf. fig. 7). Med henvisning til figurene 1 og 2 skal W-Type 6 Sprinklernøkkel brukes på sprinklernøkkelflatene.

**Serie TY-FRB innfelte EC veggssprinklere** må installeres i overensstemmelse med følgende instruksjoner.

**Trinn A.** Horisontale veggssprinklere skal installeres med senterlinjen vinkelrett mot bakveggen og parallelt til taket. Ordet "TOP" på deflektoren skal vende mot taket.

**Trinn B.** Innerdel av den todelte dekkskiven skrues helt inn på sprinklerens gjenger. Skru deretter sprinkleren inn i rørdelen for hånd.

**Trinn C.** Skru til sprinkleren inn i rørdelen ved å bruke kun W-Type 7 skiftenøkkel for innfelte sprinklere (jf. figur 8). Med henvisning til figur 1 eller 2 skal W-Type 7 skifte-

nøkkel for innfelte sprinklere brukes på sprinklernøkkelflatene.

**Trinn D.** Etter at veggen har blitt installert eller det avsluttende belegget har blitt påført, trekk på type 10, 20, 30 eller 40 avslutning over serie TY-FRB sprinkler og skyv avslutningen over montasjeplaten til dens flens kommer i kontakt med veggen.

## Service og vedlikehold

Serie TY-B-sprinklere må vedlikeholdes og betjenes i overensstemmelse med følgende instruksjoner:

### ADVARSLER

*Før det stenges en hovedventil for å utføre vedlikeholdsarbeide på brannvernssystemet, som den kontrollerer, må det innhentes tillatelse fra rette myndigheter til nedstengning, og alt personell, som kan bli berørt av dette må få beskjed.*

*Eieren må garantere at sprinklerne ikke brukes til henging av noen ting; som i tilfelle av en brann eller i utilsiktet drift kan føre til at sprinklerne ikke fungerer.*

*Fravær av en dekkskive, som benyttes for å dekke et klaringshull, kan forlenge tiden det tar for sprinkleren bli utløst i en brannsituasjon.*

Sprinklere, som viser seg å lekke eller som viser tydelige tegn på korrosjon må byttes ut.

Automatiske sprinklere, må aldri males, belegges med plater, tildekkes, eller på noen annen måte forandres, etter å ha blitt levert fra fabrikk. Modifiserte sprinklere må byttes ut. Sprinklere, som har vært eksponert mot korroderende brannprodukter,, men ikke har vært aktivert i brannslukning, bør byttes ut om de ikke kan rengjøres fullstendig gjennom å bli tørkes av med en klut, eller børstes med en myk kost.

Varsomhet må utøves for ikke å påføre sprinklerne skade - før, under og etter installasjon. Sprinklere, som skades gjennom fall, slag, vridning, eller lignende må byttes ut. Dessuten, bytt ut enhver sprinkler, som har en sprukket bulb, eller som har mistet væske fra bulben. (jf. Installasjonsavsnittet).

Hyppe visuelle kontroller anbefales utført først for sprinkler med belegg motstandsdyktig mot korrosjon etter at installasjonen har blitt fullført for å verifisere integriteten til belegget motstandsdyktig mot korrosjon. Deretter bør årlige kontroller i henhold til NFPA 25 være nok, imidlertid i stedet for å kontrollere fra gulvnivået, bør en

tilfeldig prøvetaking av avgrensede visuelle kontroller foretas for på den måten å avgjøre bedre den nøyaktige tilstanden til sprinkleren og langtidintegriteten til belegget motstandsdyktig mot korrosjon, da det kan bli påvirket av de aktuelle korroderende forholdene.

Eieren er ansvarlig for å kontrollere, teste og vedlikeholde sitt brannvernssystem og tilbehøret i overensstemmelse med dette dokumentet, samt gjeldende regelverk fra the National Fire Protection Association (f.eks., NFPA 25), i tillegg til gjeldende normer fra andre myndigheter som har jurisdiksjon på området. Leverandøren, eller sprinklerproducenten må konsulteres om det oppstår spørsmål.

Det anbefales at automatiske sprinklersystem inspiseres, testes og vedlikeholdes av et kvalifisert vedlikeholdsfirma iht. lokale krav og nasjonale forskrifter.

P/N 57 — XXX — X — XXX

MODELL/SIN		UTFØRELSE		TEMPERATURGRADERING		
376	EC HORIS. VEGG 80 K	TY3332	1	MESSING	135	57°C (135°F)
396	EC HORIS. VEGG 115 K	TY4332	4	HVIT POLYESTER	155	68°C (155°F)
			3	HVIT (RAL9010)*	175	79°C (175°F)
			9	FORKROMMET		

\* For salg kun utenfor Nord og Sør Amerikas kontinenter

**TABELL E**  
**VALG AV DELENUMMER**  
**SERIER TY-FRB UTVIDET DEKNINGSOMRÅDE HORIZONTAL VEGGSPRINKLERE**

## Begrenset garanti

Produkter, som produseres av Tyco Fire & Building Products (TFBP) innrømmes garantiforsikring kun overfor den originale kjøperen i ti (10) år, mot defekter i materialet eller utførelsen, etter at det er betalt og har blitt forskriftsmessig installert og vedlikeholdt under normal bruk og behandling. Denne garantien utløper ti (10) år etter dato for utsendelse av TFBP. Ingen garanti gis for produkter og komponenter, som har vært utsatt for feilbruk, ukorrekt installasjon, korrosjon, eller som ikke har blitt installert, vedlikeholdt, eller reparert iht. gjeldende standarder fra "the National Fire Protection Association", og/eller noen annen myndighet som har jurisdiksjon. Materieell, som TFBP klassifiserer, som defekte må enten repareres eller byttes ut på TFBP direkte henstilling. TFBP hverken påtar seg eller autoriserer noen annen person til å påta seg noen annen forpliktelse i forbindelse med salg av produkter eller deler av produkter. TFBP skal ikke kunne holdes ansvarlige for designfeil i sprinklersystemet, eller for feilaktig, eller ufullstendig informasjon formidlet av Kjøperen, eller Kjøperens representanter.

Ikke i noe tilfelle, skal TFBP holdes ansvarlige av kontrakt, straffeforfølgelse, ansvarsforpliktelse eller under noen annen juridisk teori, for tilfeldige, indirekte, spesielle eller

følgeskader, inklusive men ikke begrenset til krav om erstatning for arbeide, uten hensyn til hvorvidt TFBP ble informert om mulighetene for slike krav, og ikke under noen forhold skal TFBP ansvar overstige et beløp tilsvarende salgsprisen.

**Nevnte garanti gjelder i stedet for alle andre eksplisitte eller implisitte garantier, inklusiv garantier om omsettelighet og egnethet for noe spesifikt formål.**

Denne begrensede garantien fastsetter den eneste løsning for krav som er basert på feil eller mangler i produkter, materiale eller komponenter enten kravet gjøres i kontrakt, erstatningsrettslig forhold, strikt erstatningsansvar eller enhver annen legal teori.

Denne garantien vil bli brukt i full utstrekning som tillatt etter lov. Ugyldighet helt eller delvis av en del av denne garantien vil ikke påvirke resten.

## Bestillingsprosedyre

Når det sendes inn bestilling, angi fullt produktnavn. Jf. prislisten angående en komplett liste over delnummere.

Ta kontakt med den lokale forhandleren hva lagerstatus og tilgjengelighet angår

### Sprinklermontasjer med NPT gjengekoblinger:

Oppgi: (Angi modell/SIN), (angi K-faktor), (angi temperaturklassifisering), Serie TY-FRB utvidet dekningsområde horisontale veggspinkler med (angi type av overflatebehandling eller belegg), P/N (angi fra tabell E).

### Todelt dekkskive:

Oppgi: Type (10, 20, 30 eller 40) todelte Dekkskive med (angi \*) utførelse, produktnummer (angi\*).

\* For salg utenfor Nord og Sør Amerikas kontinenter

### Sprinklernøkkel:

Oppgi: W-Type 6 Sprinklernøkkel  
..... P/N 56-000-6-387.  
Oppgi: W-Type 7 Sprinklernøkkel  
..... P/N 56-850-4-001.

NB: Dette er et oversatt dokument. Oversettelser av alle typer materieell, til andre språk enn engelsk, er kun ment å være en støtte til et ikke-engelsktalende publikum. Nøyaktigheten av oversettelsen, er hverken garantert, eller implisert. Om det oppstår spørsmål, eller noen form for tvil om nøyaktigheten av informasjonen i denne oversettelsen, ber vi Dem vennligst å konsultere den engelske versjonen av dokument TFP296, som er den offisielle versjonen av dokumentet. Uoverensstemmelser eller forskjeller, som har oppstått under oversettelsen, er ikke bindende og har ingen juridisk betydning for overensstemmelser, gjennomføring, eller noen andre forhold. [www.quickilvertranslate.com](http://www.quickilvertranslate.com).