

Serie TY-FRB — Horizontale Wandsprinklers met Vergroot Sproeivlak, Snel & Standaard Aansprekend (Licht Brandgevaar) — K-factor 80 en 115

Algemene Beschrijving

De horizontale en verticale wandsprinklers met vergroot sproeivlak uit de serie TY-FRB met K-factor 80 en 115, zijn decoratieve sproeipatroonsprinklers met een 3 mm glaspatroon. Deze zijn ontworpen voor gebruik in hydraulisch berekende sprinklersystemen in commerciële gebouwen met een licht brandgevaar zoals kerken, zitgedeelten van restaurants, hotels, onderwijsinstellingen, kantoren, enz. Met een sproeivlak van maximaal 4,9 m (16 ft) breed bij 7,3 m (24 ft) lang, zijn deze sprinklers bedoeld voor installatie op de muur of de zijde van een balk of net onder een vlak en gelijk plafond. Wandsprinklers worden normaal gesproken in plaats van hangende of staande sprinklers gebruikt om esthetische of bouwkundige redenen, in gevallen waar een leidingsysteem doorheen het plafond niet wenselijk is.

De snelle reactie thermische gevoeligheid van de serie TY-FRB, 3 mm glaspatroon sprinklers biedt een snel aansprekende sprinkler met vergroot sproeivlak (quick response extended coverage, QREC) voor veel dekkingsgebieden zoals aangegeven in de tabellen B en C.

BELANGRIJK

Zie altijd het Technische Gegevensblad TFP700 voor de "WAARSCHUWINGEN VOOR INSTALLATEURS" dat de voorzorgsmaatregelen aangeeft die genomen moeten worden met betrekking tot de hantering en installatie van sprinklersystemen en -componenten. Onjuiste hantering en installatie kunnen het sprinklersysteem of de sprinklercomponenten permanent beschadigen en ervoor zorgen dat de sprinkler in geval van brand niet werkt of vroegtijdig in werking treedt.

De verzonken versie van de serie TY-FRB horizontale wandsprinkler met vergroot sproeivlak maakt gebruik van een tweedelig verzonken rozet stijl 10 (1/2" NPT) of stijl 40 (3/4" NPT) met een verzonken afstelling van 12,5 mm (1/2") tot maximaal 19 mm (3/4") totale afstelling met betrekking tot het wandniveau óf van een tweedelig verzonken rozet stijl 20 (1/2" NPT) of stijl 30 (3/4" NPT) met een verzonken afstelling van 6,5 mm (1/4") tot maximaal 12,5 mm (1/2") met betrekking tot het wandniveau. Door de afstelling via de verzonken rozet, hoeven de vaste leidingdelen naar de sprinkler minder nauwkeurig te worden afgesneden.

Indien van toepassing wordt een corrosiebestendige coating gebruikt om de levensduur van de koperlegering van de sprinklers te verlengen wanneer blootgesteld aan corrosieve omgevingen. Hoewel sprinklers met een corrosiebestendige coating de standaard corrosietesten van de van toepassing zijnde keurmerkinstanties hebben doorstaan, zijn deze testen niet representatief voor alle denkbare corrosieve omgevingen. Het wordt daarom aanbevolen om de eindgebruiker te raadplegen met betrekking tot de geschiktheid van deze coatings voor een specifieke corrosieve omgeving. Naast de corrosieve aard van de chemicaliën waaraan de sprinklers worden blootgesteld, dienen op zijn minst de invloeden van omgevingstemperatuur, concentratie van chemicaliën en snelheid van gas/chemicaliën in ogenschouw genomen te worden.

WAARSCHUWINGEN

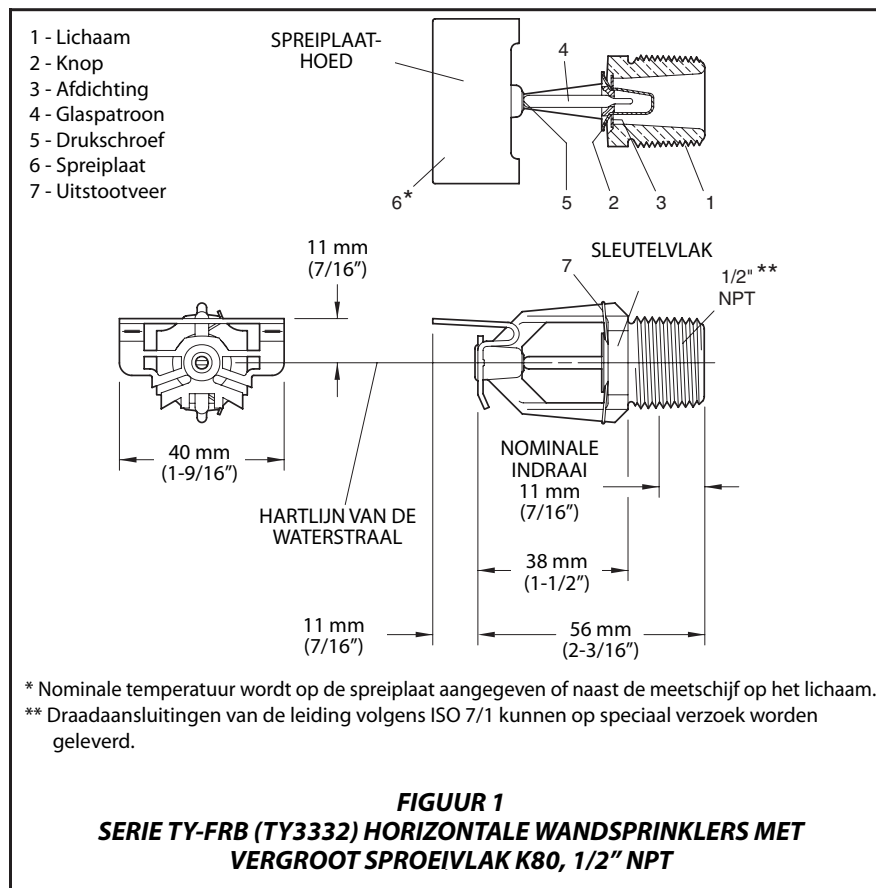
De hier beschreven sprinklers uit de TY-FRB serie moeten worden geïnstalleerd en onderhouden conform dit document, als conform de van toepassing zijnde richtlijnen van de NFPA [National Fire Protection Association] en de richtlijnen van enig ander bevoegd gezag. **Niet-nakoming van deze verplichting kan schadelijk zijn voor de werking van deze apparaten.**



De eigenaar is verantwoordelijk voor het onderhoud van zijn brandbeveiligingssysteem en voor het in goede staat houden van de apparatuur. Bij vragen dient contact te worden opgenomen met de installateur of de sprinklerfabrikant.

Model/Sprinkler Identificatienummers

TY3332 - EC HSW, K80, 1/2" NPT
TY4332 - EC HSW, K115, 3/4" NPT



Technische gegevens

Goedkeuringen

Listed door UL en C-UL. Goedgekeurd door FM, VdS en de stad New York.

(Raadpleeg tabel A voor informatie omtrent goedkeuringen inclusief corrosiebestendigheid, als ook het deel Ontwerpcriteria dat tot de speciale ontwerpcriteria behoort.)

Maximale Werkdruk

Zie tabel B

Afvoercoëfficiënt

80,6 l/min·bar^{0,5} (5.6 usgpm/psi^{0,5})
115,2 l/min·bar^{0,5} (8.0 usgpm/psi^{0,5})

Nominale temperaturen

Zie tabel A

Afwerkklagen

Sprinkler: Raadpleeg tabel A.

Verzonken rozet: Witgelakt, verchroomd, vermessingd

Fysieke Kenmerken

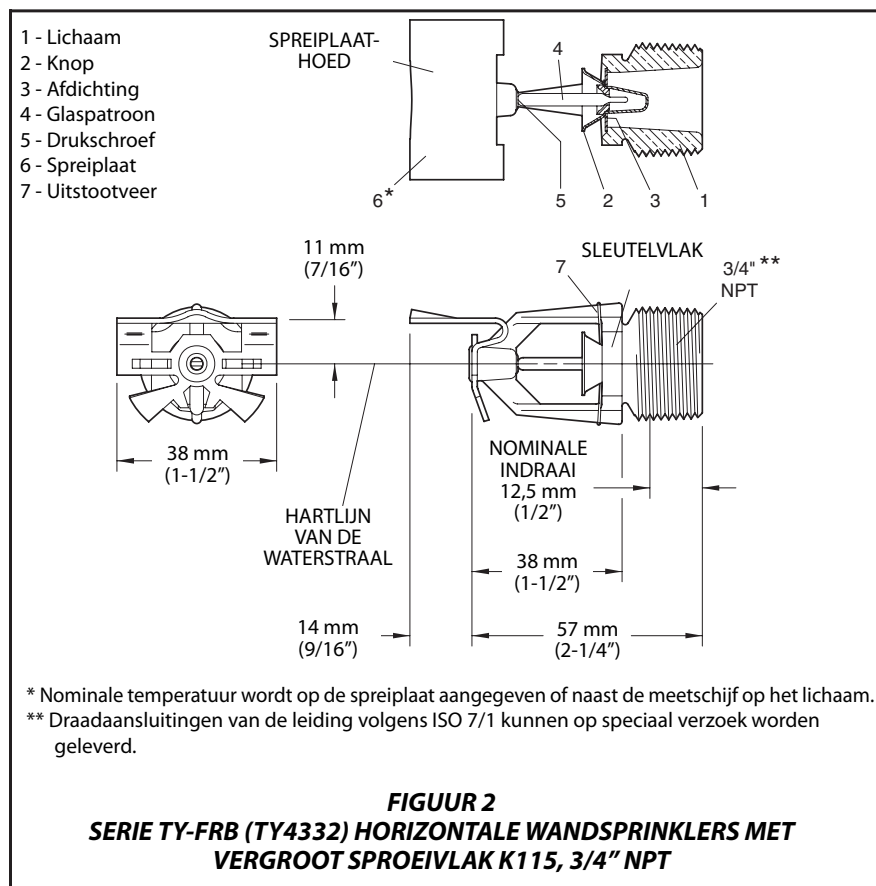
Lichaam.....Brons
Knop..... Messing/koper
Afdichting Berylliumnikkel met Teflon*
Glaspatroon.....Glas
Drukschroef.....Brons
Spreiplaat.....Koper
*Gedeponeerd handelsmerk van DuPont.

Werking

Het glaspatroon bevat een vloeistof die uitzet wanneer deze aan hitte wordt blootgesteld. Wanneer de nominale temperatuur is bereikt, zet de vloeistof zover uit dat het glaspatroon versplintert, waardoor de sprinkler wordt geactiveerd en het water gaat stromen.

Ontwerpcriteria

De horizontale wand sprinklers met vergroot sproeivlak uit de serie TY-FRB moeten worden geïnstalleerd en gebruikt in gelegenheden met een licht brandgevaar, onder vlakke gelijke plafonds zoals aangegeven in de toepasselijke richtlijn erkend door de Keurmerkinstantie (bijv. UL erkent NFPA 13 en FM erkent de FM Loss Prevention Data Sheets). Voor de verzonken installatie mag alleen een verzonken rozet stijl 10, 20, 30 of 40 gebruikt worden.



K	TYPE	TEMP.	GLAS-PATROON	SPRINKLERAFWERKING (Zie opm. 5)			
				MESSING	VER-CHROOMD	WIT *** POLYESTER	
80 1/2" NPT	EC HSW (TY3332)	57°C (135°F)	Oranje	1,2,3,4,6			
		68°C (155°F)	Rood				
		79°C (175°F)	Geel				
	VERZONKEN EC HSW* (TY3332)	57°C (135°F)	Oranje				1,2,4
		68°C (155°F)	Rood				
		79°C (175°F)	Geel				
	VERZONKEN EC HSW** (TY3332)	57°C (135°F)	Oranje				1,2,3,4
		68°C (155°F)	Rood				
		79°C (175°F)	Geel				
115 3/4" NPT	EC HSW (TY4332)	57°C (135°F)	Oranje	1,2,3,4			
		68°C (155°F)	Rood				
		79°C (175°F)	Geel				
	VERZONKEN EC HSW** (TY4332)	57°C (135°F)	Oranje				1,2,4
		68°C (155°F)	Rood				
		79°C (175°F)	Geel				
	VERZONKEN EC HSW** (TY4332)	57°C (135°F)	Oranje				1,2,3,4
		68°C (155°F)	Rood				
		79°C (175°F)	Geel				

Opmerkingen:

- Listed door Underwriters Laboratories, Inc. (UL) volgens tabel C.
 - Listed door Underwriters Laboratories, Inc. voor gebruik in Canada (C-UL) volgens tabel C.
 - Goedgekeurd door Factory Mutual Research Corporation (FM) volgens tabel D.
 - Goedgekeurd door de stad New York onder MEA 354-01-E.
 - Wanneer sprinklers voorzien van een polyesterlaag UL en C-UL Listed zijn, zijn de sprinklers UL en C-UL Listed als corrosiebestendige sprinklers.
 - VdS Goedgekeurd (Voor meer gegevens, gelieve contact op te nemen met Tyco Fire & Building Products, Enschede, Nederland, Tel. +3153-428-4444/Fax +3153-428-3377).
- * Geïnstalleerd met stijl 10 (1/2" NPT) of stijl 40 (3/4" NPT) verzonken rozet met een totale afstelling van 19 mm (3/4").
- ** Geïnstalleerd met stijl 20 (1/2" NPT) of stijl 30 (3/4" NPT) verzonken rozet met een totale afstelling van 13 mm (1/2").

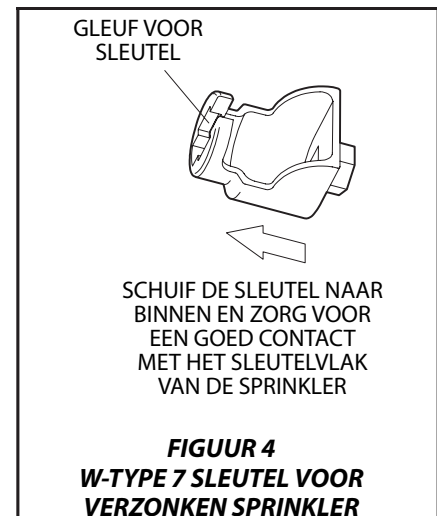
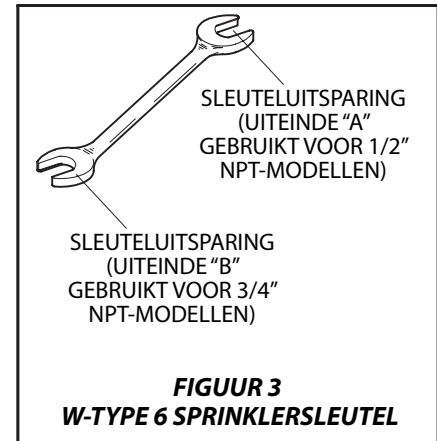
TABEL A, LABORATORIUMLISTINGS EN -GOEDKEURINGEN
(Raadpleeg het deel Ontwerpcriteria)

K	TYPE	SPRINKLERAFWERKING		
		MESSING	VERCHROOMD	WIT POLYESTER
80 1/2" NPT	EC HSW (TY3332)	17,2 bar (250 psi) of		
	VERZONKEN EC HSW (TY3332)	12,1 bar (175 psi) (SEE NOTE 1)		
115 3/4" NPT	EC HSW (TY4332)	12,1 bar (175 psi)		
	VERZONKEN EC HSW (TY4332)			

OPMERKINGEN:

- De maximale werkdruk van 17,2 bar (250 psi) is alleen van toepassing op de Listing door Underwriters Laboratories, Inc. (UL), de Listing door Underwriters Laboratories, Inc. voor gebruik in Canada (C-UL), en de goedkeuring door de stad New York.

TABEL B, MAXIMALE WERKDRUK



K80 HORIZONTALE WANDSPRINKLER MET VERGROOT SPROEIVLAK (TY3332)

Nominaal aansprekend	Sproeivlak ⁽¹⁾ m x m (ft x ft)	Minimale stroom ⁽²⁾ l/min (gpm)	Minimale druk ⁽²⁾ , bar (psi)	Afstand tussen spreiplaat en plafond ⁽³⁾ mm (in)	Nominale temperatuur van de sprinkler °C	Minimale ruimte ⁽⁴⁾ m (ft)
Snel	4,9 x 4,9 (16 x 16)	98 (26)	1,48 (21.6)	100 - 300 (4 - 12)	57, 68, 79	3,1 (10)
Snel	4,9 x 5,5 (16 x 18)	110 (29)	1,85 (26.8)	100 - 300 (4 - 12)	57, 68, 79	3,1 (10)
Snel	4,9 x 6,1 (16 x 20)	121 (32)	2,25 (32.7)	100 - 150 (4 - 6)	57	3,1 (10)
Snel	4,9 x 6,7 (16 x 22)	133 (35)	2,70 (39.1)	100 - 150 (4 - 6)	57	3,1 (10)
Standaard	4,9 x 6,1 (16 x 20)	121 (32)	2,25 (32.7)	100 - 150 (4 - 6)	68	3,1 (10)
Standaard	4,9 x 6,7 (16 x 22)	133 (35)	2,70 (39.1)	100 - 150 (4 - 6)	68, 79	3,1 (10)

K115 HORIZONTALE WANDSPRINKLER MET VERGROOT SPROEIVLAK (TY4332)

Nominaal aansprekend	Sproeivlak ⁽¹⁾ m x m (ft x ft)	Minimale stroom ⁽²⁾ l/min (gpm)	Minimale druk ⁽²⁾ , bar (psi)	Afstand tussen spreiplaat en plafond ⁽³⁾ mm (in)	Nominale temperatuur van de sprinkler °C	Minimale ruimte ⁽⁴⁾ m (ft)
Snel	4,9 x 4,9 (16 x 16)	98 (26)	0,73 (10.6)	100 - 300 (4 - 12)	57, 68, 79	10 (3,1)/13 (4,0) ⁽⁵⁾
Snel	4,9 x 5,5 (16 x 18)	110 (29)	0,90 (13.1)	100 - 300 (4 - 12)	57, 68, 79	10 (3,1)/13 (4,0) ⁽⁵⁾
Snel	4,9 x 6,1 (16 x 20)	121 (32)	1,10 (16.0)	100 - 150 (4 - 6)	57	10 (3,1)/13 (4,0) ⁽⁵⁾
Snel	4,9 x 6,1 (16 x 20)	125 (33)	1,17 (17.0)	100 - 300 (4 - 12)	57	10 (3,1)/13 (4,0) ⁽⁵⁾
Snel	4,9 x 6,7 (16 x 22)	133 (35)	1,32 (19.1)	100 - 150 (4 - 6)	57	10 (3,1)/13 (4,0) ⁽⁵⁾
Snel	4,9 x 6,7 (16 x 22)	136 (36)	1,59 (20.3)	100 - 300 (4 - 12)	57	10 (3,1)/13 (4,0) ⁽⁵⁾
Snel	4,9 x 7,3 (16 x 24)	148 (39)	1,64 (23.8)	100 - 150 (4 - 6)	57	10 (3,1)/13 (4,0) ⁽⁵⁾
Snel	4,9 x 7,3 (16 x 24)	151 (40)	1,72 (25.0)	100 - 300 (4 - 12)	57	10 (3,1)/13 (4,0) ⁽⁵⁾
Standaard	4,9 x 6,1 (16 x 20)	121 (32)	1,10 (16.0)	100 - 150 (4 - 6)	68	10 (3,1)/13 (4,0) ⁽⁵⁾
Standaard	4,9 x 6,1 (16 x 20)	125 (33)	1,17 (17.0)	100 - 300 (4 - 12)	68	10 (3,1)/13 (4,0) ⁽⁵⁾
Standaard	4,9 x 6,7 (16 x 22)	133 (35)	1,32 (19.1)	100 - 150 (4 - 6)	68, 79	10 (3,1)/13 (4,0) ⁽⁵⁾
Standaard	4,9 x 6,7 (16 x 22)	136 (36)	1,59 (20.3)	100 - 300 (4 - 12)	68, 79	10 (3,1)/13 (4,0) ⁽⁵⁾
Standaard	4,9 x 7,3 (16 x 24)	148 (39)	1,64 (23.8)	100 - 150 (4 - 6)	68, 79	10 (3,1)/13 (4,0) ⁽⁵⁾
Standaard	4,9 x 7,3 (16 x 24)	151 (40)	1,72 (25.0)	100 - 300 (4 - 12)	68, 79	10 (3,1)/13 (4,0) ⁽⁵⁾

OPMERKINGEN

- Achtermuur (waar de sprinkler zich bevindt) bij zijmuur (lengte van de rij).
- Vereiste is gebaseerd op minimale stroom in GPM van iedere sprinkler. De aangegeven restdruk is gebaseerd op de nominale K-factor.
- De hartlijn van de waterstroom van de sprinkler bevindt zich op 11,1 mm (7/16") onder de spreiplaat (zie figuren 1 en 2).
- Minimale ruimte voor zijwaartse afstand tussen de sprinklers die zich langs een enkele muur bevinden. Andere naastgelegen sprinklers (zoals wand sprinklers op een aangrenzende muur, op een tegenoverliggende muur of hangende sprinklers) moeten zich buiten het maximaal opgenomen dekkingsgebied van de gebruikte wand sprinkler met vergroot sproeivlak bevinden.
- Minimum tussenruimte is 4,0 m (13 feet) wanneer de ontwerpdruk hoger is dan 12,1 bar (175 psi), anders is de minimum tussenruimte 3,1 m (10 feet).

TABEL C
CRITERIA UL EN C-UL LISTING VOOR DEKKING EN STROOMSNELHEID

K80 HORIZONTALE WANDSPRINKLER MET VERGROOT SPROEIVLAK (TY3332)

Nominaal aansprekend	Sproeivlak ⁽¹⁾ m x m (ft x ft)	Minimale stroom ⁽²⁾ l/min (gpm)	Minimale druk ⁽²⁾ , bar (psi)	Afstand tussen spreiplaat en plafond ⁽³⁾ mm (in)	Nominale temperatuur van de sprinkler °C	Minimale ruimte ⁽⁴⁾ m (ft)
Snel	4,9 x 4,9 (16 x 16)	98 (26)	1,51 (22)	100 - 300 (4 - 12)	57, 68	3,1 (10)
Snel	4,9 x 5,5 (16 x 18)	114 (30)	2,00 (29)	100 - 300 (4 - 12)	57, 68	3,1 (10)
Snel	4,9 x 6,1 (16 x 20)	125 (33)	2,41 (35)	100 - 300 (4 - 12)	57, 68	3,1 (10)
Standaard	4,9 x 4,9 (16 x 16)	98 (26)	1,51 (22)	100 - 300 (4 - 12)	79	3,1 (10)
Standaard	4,9 x 5,5 (16 x 18)	114 (30)	2,00 (29)	100 - 300 (4 - 12)	79	3,1 (10)
Standaard	4,9 x 6,1 (16 x 20)	125 (33)	2,41 (35)	100 - 300 (4 - 12)	79	3,1 (10)

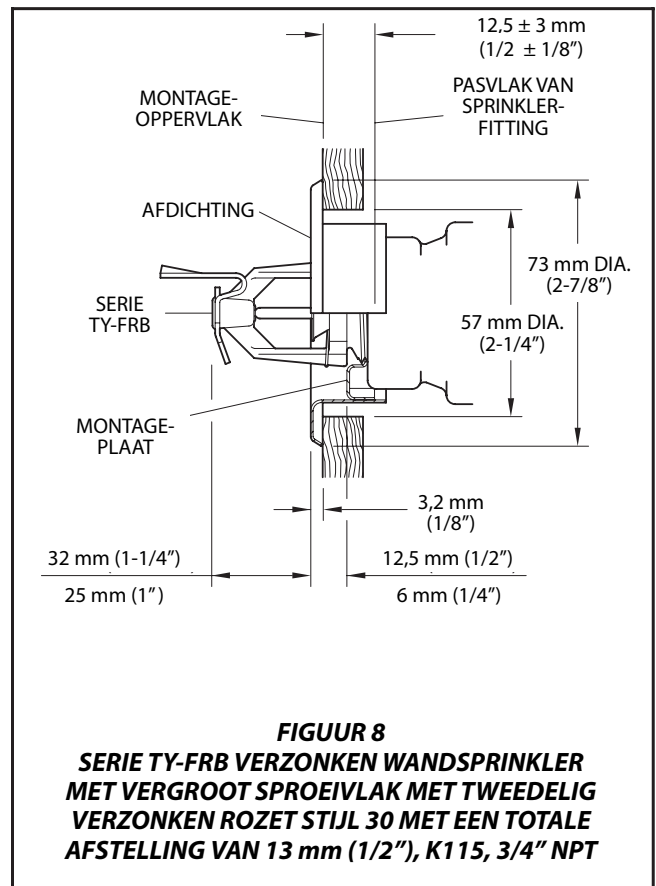
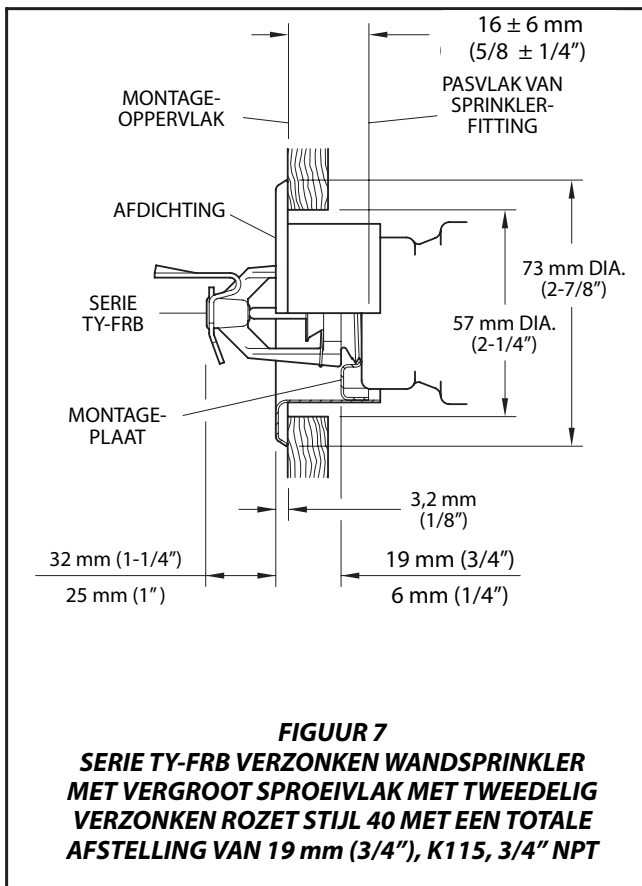
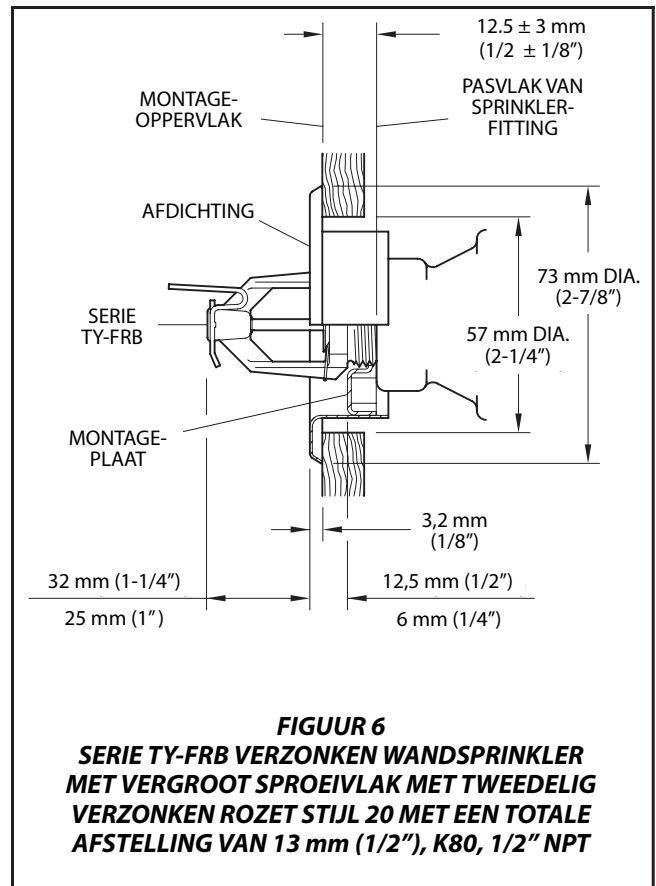
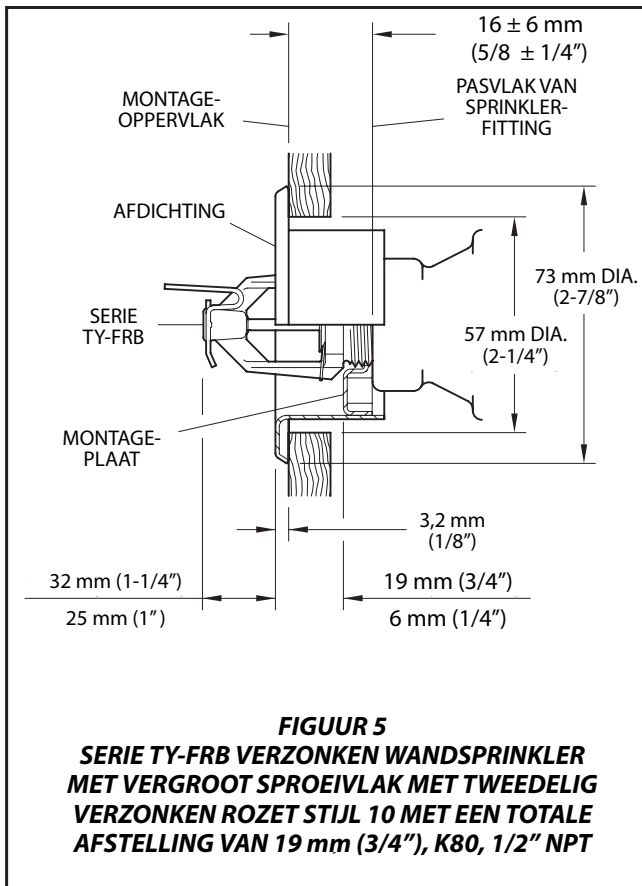
K115 HORIZONTALE WANDSPRINKLER MET VERGROOT SPROEIVLAK (TY4332)

Nominaal aansprekend	Sproeivlak ⁽¹⁾ m x m (ft x ft)	Minimale stroom ⁽²⁾ l/min (gpm)	Minimale druk ⁽²⁾ , bar (psi)	Afstand tussen spreiplaat en plafond ⁽³⁾ mm (in)	Nominale temperatuur van de sprinkler °C	Minimale ruimte ⁽⁴⁾ m (ft)
Snel	4,9 x 4,9 (16 x 16)	121 (32)	1,10 (16.0)	100 - 300 (4 - 12)	57, 68	3,1 (10)
Snel	4,9 x 5,5 (16 x 18)	136 (36)	1,38 (20)	100 - 300 (4 - 12)	57, 68	3,1 (10)
Snel	4,9 x 6,1 (16 x 20)	151 (40)	1,72 (25.0)	100 - 300 (4 - 12)	57, 68	3,1 (10)
Snel	4,9 x 6,7 (16 x 22)	167 (44)	2,06 (30)	100 - 300 (4 - 12)	57, 68	3,1 (10)
Snel	4,9 x 7,3 (16 x 24)	182 (48)	2,48 (36)	100 - 300 (4 - 12)	57, 68	3,1 (10)
Standaard	4,9 x 4,9 (16 x 16)	121 (32)	1,10 (16.0)	100 - 300 (4 - 12)	79	3,1 (10)
Standaard	4,9 x 5,5 (16 x 18)	136 (36)	1,38 (20)	100 - 300 (4 - 12)	79	3,1 (10)
Standaard	4,9 x 6,1 (16 x 20)	151 (40)	1,72 (25.0)	100 - 300 (4 - 12)	79	3,1 (10)
Standaard	4,9 x 6,7 (16 x 22)	167 (44)	2,06 (30)	100 - 300 (4 - 12)	79	3,1 (10)
Standaard	4,9 x 7,3 (16 x 24)	182 (48)	2,48 (36)	100 - 300 (4 - 12)	79	3,1 (10)

OPMERKINGEN

- Achtermuur (waar de sprinkler zich bevindt) bij zijmuur (lengte van de rij).
- Vereiste is gebaseerd op handhaving van zowel minimale stroom als minimale restdruk.
- De hartlijn van de waterstroom van de sprinkler bevindt zich op 11,1 mm (7/16") onder de spreiplaat (zie figuren 1 en 2).
- Minimale ruimte voor zijwaartse afstand tussen de sprinklers die zich langs een enkele muur bevinden. Andere naastgelegen sprinklers (zoals wandsprinklers op een aangrenzende muur, op een tegenoverliggende muur of hangende sprinklers) moeten zich buiten het maximaal opgenomen dekkingsgebied van de gebruikte wandsprinkler met vergroot sproeivlak bevinden.

TABEL D
FM CRITERIA VOOR DEKKING EN STROOMSNELHEID



Installatie

De sprinklers uit de TY-FRB serie moeten worden geïnstalleerd conform de hiernavolgende instructies:

OPMERKINGEN

Installeer een sprinkler met glaspatroon niet wanneer het patroon gebroken is of wanneer er vloeistof uit het patroon lekt. Wanneer de sprinkler horizontaal wordt gehouden, dient u een kleine luchtbel te zien. De diameter van de luchtbel is ongeveer 1,5 mm (1/16").

Een lek-dichte sluiting van de 1/2" NPT sprinkleraansluiting wordt verkregen met een torsiëkracht van 9,5 tot 19 Nm (7 tot 14 Nm). Een maximale torsiëkracht van 29 Nm (21 ft. lbs.) mag worden toegepast om sprinklers met 1/2" NPT-aansluitingen te installeren. Een lek-dichte sluiting van de 3/4" NPT sprinkleraansluiting wordt verkregen met een torsiëkracht van 13 tot 27 Nm (10 tot 20 ft.lbs.). Een maximale torsiëkracht van 40,7 Nm (30 ft. lbs.) mag worden toegepast om sprinklers met 3/4" NPT-aansluitingen te installeren. Hogere torsiëniveaus kunnen de sprinkleraansluiting vervormen met als gevolg lekkage of de verminderde werking van de sprinkler.

Probeer een ontoereikende afstelling in een rozetplaat niet te compenseren door de sprinkler te hard of te zacht aan te draaien. U kunt in dit geval beter de positie van de sprinklerfitting opnieuw afstellen.

De **wandsprinklers met vergroot sproeivlak uit de TY-FRB serie** moeten worden geïnstalleerd conform de hiernavolgende instructies.

Stap 1. Horizontale wandsprinklers moeten in de horizontale positie worden geïnstalleerd met de hartlijn van de waterstraal loodrecht op de achtermuur en parallel lopend aan het plafond. Het woord "TOP" op de spreiplaat moet in de richting van het plafond wijzen.

Stap 2. Draai de sprinkler, met afdichtmiddel op de draadaansluiting, handmatig in de sprinklerfitting.

Stap 3. Draai de sprinkler in de sprinklerfitting alleen vast met de W-Type 6 sprinklersleutel (zie figuur 7). De W-Type 6 sprinklersleutel dient te worden geplaatst op de uitsparingen, zie figuren 1 en 2.

De **verzonken wandsprinklers met vergroot sproeivlak uit de serie TY-FRB** moeten worden geïnstalleerd conform de hiernavolgende instructies.

Stap A. Horizontale wandsprinklers moeten in de horizontale positie worden geïnstalleerd met de hartlijn van de waterstraal loodrecht op de achtermuur en parallel lo-

pend aan het plafond. Het woord "TOP" op de spreiplaat moet in de richting van het plafond wijzen.

Stap B. Na plaatsing van de stijl 10, 20, 30 of 40 montageplaat over de schroefdraad van de sprinklerleiding en met afdichtmiddel aangebracht op de leiding, moet de sprinkler handmatig in de sprinklerfitting worden gedraaid.

Stap C. Draai de sprinkler in de sprinklerfitting alleen vast met de W-Type 7 sleutel voor verzonken sprinklers (zie figuur 8). De W-Type 7 sleutel voor verzonken sprinklers dient te worden geplaatst op de uitsparingen, zie daarvoor figuur 1 of 2.

Stap D. Schuif, na plaatsing van de muur of nadat de afwerklaag is aangebracht, de stijl 10, 20, 30 of 40 afdekplaat over de serie TY-FRB sprinkler en druk de afdekplaat op de montageplaat totdat de flens in contact komt met de muur.

Beheer en Onderhoud

De serie TY-B sprinklers moeten worden beheerd en onderhouden conform de volgende instructies:

OPMERKING

Voordat de hoofdregelklep van een brandbeveiligingssysteem wordt afgesloten ten behoeve van onderhoudswerkzaamheden aan het systeem dat door deze klep wordt geregeld, moet voor het afsluiten van de betreffende systemen goedkeuring worden verkregen van de juiste autoriteiten. Daarnaast dient al het personeel dat door deze actie beïnvloed kan worden hiervan op de hoogte worden gesteld.

De eigenaar dient ervoor te zorgen dat de sprinklers niet worden gebruikt voor het ophangen van voorwerpen; anders kan het zijn dat de sprinkler in geval van brand niet in werking treedt of mogelijk ongewenst in werking treden.

De afwezigheid van een rozet, gebruikt om de vrije ruimte rondom de sprinkler af te dekken, kan de tijd waarbinnen de sprinkler bij brand in werking treedt vertragen.

Sprinklers die lekken of zichtbare tekenen van corrosie vertonen moeten worden vervangen.

Automatische sprinklers mogen nooit worden beschilderd, bekleed, van een laag worden voorzien of op enige andere wijze worden veranderd nadat zij de fabriek hebben verlaten. Gemodificeerde sprinklers moeten worden vervangen. Sprinklers

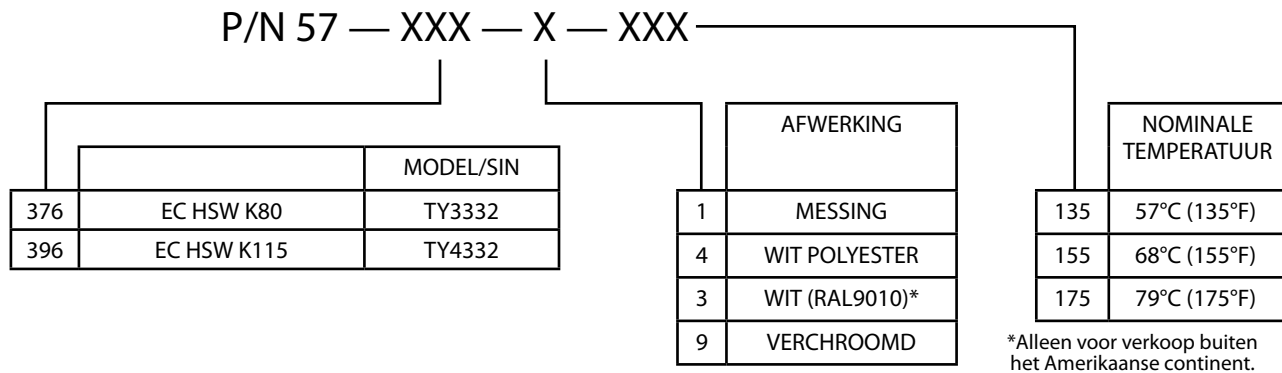
die zijn blootgesteld aan agressieve verbrandingsproducten, maar niet hebben gewerkt, moeten, indien zij niet volledig gereinigd kunnen worden door deze af te nemen van de sprinkler met een doek of met een borstel met zachte haren af te borstelen, worden vervangen.

Om schade aan de sprinklers te voorkomen dient voorzichtigheid – vóór, tijdens en na de installatie – in acht te worden genomen. Sprinklers die beschadigd zijn als gevolg van vallen, slaan, verkeerd gebruik van de sleutel, enzovoort, moeten worden vervangen. Daarnaast dient u iedere sprinkler waarvan het patroon is gebroken of met een patroon waaruit vloeistof weglekt te vervangen. (zie Deel Installatie)

Veelvuldige visuele inspecties worden aanbevolen. Hierbij geldt voor sprinklers met een corrosiebestendige coating dat deze inspectie de eerste keer dient plaats te vinden na installatie van de sprinkler, ter controle van de betrouwbaarheid van de corrosiebestendige coating. Volgens NFPA 25 dienen vervolgens jaarlijkse inspecties plaats te vinden. In plaats van een inspectie vanaf grondniveau, dient echter een aantal visuele inspecties van dichtbij te worden uitgevoerd om de exacte conditie van de sprinkler en de betrouwbaarheid op lange termijn van de corrosiebestendige coating beter vast te stellen. Deze laag kan immers worden beïnvloed door de aanwezige corrosieve omstandigheden.

De eigenaar is verantwoordelijk voor de inspectie, het testen en het onderhoud van zijn brandbeveiligingssysteem en apparaatuur conform dit document, als ook conform de van toepassing zijnde richtlijnen van de National Fire Protection Association (bijv. NFPA 25) en de richtlijnen van enig ander bevoegd gezag. In geval van vragen dient met de installateur of de sprinklerfabrikant contact te worden opgenomen.

Het wordt aanbevolen om de automatische sprinklersystemen door een gekwalificeerde Inspectiedienst te laten inspecteren, testen en onderhouden, in overeenstemming met de lokale voorschriften en/of nationale bepalingen.



TABEL E
SELECTIE ONDERDEELNUMMER
SERIE TY-FRB HORIZONTALE WANDSPRINKLERS MET VERGROOT SPROEIVLAK

Beperkte Garantie

De producten van Tyco Fire & Building Products (TFBP) hebben, alleen aan de oorspronkelijke koper, een garantie van tien (10) jaar tegen defecten in materiaal en arbeid, vooropgesteld dat voor deze producten is betaald en dat deze op juiste wijze zijn geïnstalleerd en onderhouden onder normale gebruiks- en serviceomstandigheden. Deze garantie vervalt tien (10) jaar na datum van verzending door TFBP. In de volgende gevallen wordt geen garantie gegeven op de producten of componenten: wanneer deze door andere bedrijven, die niet tot TFBP behoren, zijn gefabriceerd; wanneer de producten of componenten zijn blootgesteld aan misbruik, onjuiste installatie, corrosie of wanneer deze niet zijn geïnstalleerd, onderhouden, aangepast of gerepareerd in overeenstemming met de van toepassing zijnde normen van de National Fire Protection Association, en/of de normen van enig ander bevoegd gezag. Materialen die door TFBP defect geacht worden, zullen – naar oordeel van alleen TFBP - worden gerepareerd of vervangen. TFBP neemt geen enkele andere verplichting op zich, noch geeft het toestemming aan andere personen om deze verplichting op zich te nemen, in verband met de verkoop van producten of productonderdelen. TFBP is niet verantwoordelijk voor ontwerpfouten in het sprinklersysteem of voor, door de koper of zijn vertegenwoor-

digers geleverde, foutieve of onvolledige informatie.

TFBP kan onder geen enkele omstandigheid, noch door contract, uit onrechtmatige daad, strikte aansprakelijkheid of onder enige andere wettelijke doctrine verantwoordelijk gehouden worden voor incidentele, indirecte, bijzondere of gevolgschade, inclusief maar niet beperkt tot personeelskosten, ongeacht of TFBP werd geïnformeerd over de mogelijkheid van dergelijke schade, en in geen enkel geval overstijgt de aansprakelijkheid van TFBP het bedrag dat overeenkomt met de verkoopprijs.

De voorafgaande garantie vervangt enige en alle andere, directe of impliciete, garanties, inclusief garanties van verkoopbaarheid en geschiktheid van het product voor bijzonder gebruik.

Deze beperkte garantie beschrijft het exclusieve rechtsmiddel voor eisen die op storingen van of defecten in producten, materialen of componenten worden gebaseerd, ongeacht of de eis volgens contract, onrechtmatige daad, strikte aansprakelijkheid of enige andere wettelijke theorie wordt gedaan.

Deze garantie is van toepassing zover wettelijk is toegestaan. De gehele of gedeeltelijke ongeldigheid van om het even welk deel van deze garantie is niet van invloed op het resterende deel.

Bestelprocedure

Bij het plaatsen van een bestelling, moet de volledige productnaam opgegeven worden. Zie de prijslijst voor het complete overzicht van onderdeelnummers.

Neem contact op met uw lokale distributeur voor leverbaarheid.

Sprinklerconstructies met NPT-draad-aansluitingen:

Specificeer: (Specificeer model/SIN), (specificeer K-factor), (specificeer nominale temperatuur), Serie TY-FRB Horizontale Wandsprinkler met Vergroot Sproeivlak met (specificeer type afwerking of coating), P/N (specificeer op basis van tabel E).

Verzonken rozet:

Specificeer: Stijl (10, 20, 30 of 40) verzonken rozet met (specificeer*) afwerking, P/N (specificeer*).

*Voor verkoop buiten het Amerikaanse continent.

Sprinklersleutel:

Specificeer: W-Type 6 Sprinklersleutel
 P/N 56-000-6-387.
 Specificeer: W-Type 7 Sprinklersleutel
 P/N 56-850-4-001.

Opmerking: Dit document is een vertaald document. Vertalingen van materialen in talen anders dan het Engels zijn uitsluitend bedoeld als hulpmiddel voor het publiek dat geen Engels leest. De nauwkeurigheid van de vertaling wordt niet gegarandeerd noch gesuggereerd. Indien zich vragen voordoen in verband met de nauwkeurigheid van de informatie zoals deze in de vertaling wordt weergegeven, gelieve dan de Engelse versie van het document TFP296, de officiële versie van het document, na te slaan. Iedere discrepantie of elk verschil in de vertaalde tekst, is niet bindend en heeft geen juridische gevolgen met betrekking tot de naleving, uitvoering of enig ander doeleinde. www.quicksilvertranslate.com