

Modelo RFIII - K-115

Rociador de pared horizontal oculto y empotrado en placa plana, de respuesta rápida y cobertura extendida para zonas de riesgo ligero

Descripción general

El rociador de pared horizontal oculto, de respuesta rápida y cobertura extendida para zonas de riesgo ligero modelo RFIII, K-115 de TYCO es un rociador decorativo, con eslabón fusible, que cuenta con una exclusiva cubierta plana para ocultarlo en la pared. Es la mejor elección para zonas arquitectónicamente sensibles, como residencias de estudiantes, habitaciones de hotel, zonas de recepción, edificios de oficinas, salones de banquetes, salas de conferencias y hospitales.

El perfil plano de la placa embellecedora se adapta fácilmente a las superficies del entorno y presenta un aspecto muy despejado. La placa es estéticamente atractiva, pero además evita que se cuelguen objetos tales como portatrajes o perchas del rociador, que pueden provocar activaciones accidentales.

Los rociadores ocultos modelo RFIII ECLH HSW están diseñados para instalarse a lo largo de la pared o en el costado de una viga, y debajo de techos lisos. Los rociadores horizontales de pared se suelen utilizar en lugar de los colgantes o verticales por razones de estética o de la estructura del edificio, cuando no es admisible colocar tuberías a través del techo.

Los rociadores ocultos modelo RFIII ECLH HSW están pensados para sistemas de rociadores automáticos diseñados de acuerdo con normas de instalación estándar (como NFPA 13) para recintos con riesgo ligero. La calificación de sensibilidad térmica del rocia-

dor TYCO modelo RFIII ofrece cobertura extendida con respuesta rápida en superficies de hasta 16 pies x 24 pies (4,9 m x 7,3 m) y 18 pies x 22 pies (5,9 m x 6,7 m).

Los conjuntos de placa embellecedora están disponibles en varios colores y se pueden pedir por separado. Al instalarse correctamente, las placas embellecedoras ocultan las piezas operativas de los rociadores. El rociador y la placa embellecedora conforman un conjunto completo. El diseño de dos piezas separables del rociador permite un ajuste horizontal de 1/4 pulg. (6,4 mm) de la placa embellecedora de cierre. Con los rociadores instalados, aunque antes de fijar las placas embellecedoras, se puede realizar una prueba de presión del sistema de protección contra incendios antes de terminar el montaje en la pared, así como la instalación de paneles de yeso sobre el armazón de perfiles metálicos y el acabado de las superficies, con pintura o el empapelado.

Los rociadores ocultos modelo RFIII ECLH HSW se montan en fábrica y se suministran con una cubierta protectora. Dicha cubierta debe mantenerse para proteger el rociador durante la instalación (Figura 4) y la instalación y acabado de la pared. La cubierta protectora se puede retirar temporalmente para comprobar la orientación correcta del deflector del rociador si es necesario, pero se debe volver a colocar y mantener hasta terminar el acabado de la pared. La cubierta cuenta con una práctica punta de marca central. Con el rociador instalado y la cubierta colocada (Figura 3), alinee el material de cobertura de la pared con los perfiles metálicos y presiónelos ligeramente contra la punta de marca de la cubierta. La muesca realizada con esa acción marca el centro para cortar un orificio de paso de 2-5/8 pulg. (66,7 mm) para el rociador. Tras terminar la instalación y acabado en la pared, retire la cubierta protectora e instale el conjunto de la placa embellecedora. Es fundamental retirar la cubierta protectora para asegurar el funcionamiento correcto del rociador.

AVISO

El rociador de pared horizontal oculto, de respuesta rápida y cobertura exten-



da para zonas de riesgo ligero modelo RFIII, K-115 de TYCO se debe instalar y mantener de acuerdo con las indicaciones de este documento y de las normas correspondientes de la asociación nacional de protección contra incendios, así como de las normas de otras autoridades competentes. El incumplimiento de dichas instrucciones puede afectar al rendimiento de estos dispositivos.

El propietario es responsable del mantenimiento del buen estado de su sistema y de sus dispositivos contra incendios. En caso de dudas, póngase en contacto con el instalador o el fabricante del producto.

Número de identificación del rociador

TY4522

Datos técnicos

Homologaciones

Homologación de UL y C-UL

Nota: La homologación se aplica solo a las condiciones de servicio indicadas en la sección Criterios de Diseño.

Los rociadores HSW ocultos modelo RFIII ECLH son los únicos incluidos y homologados con las placas embellecedoras ocultas LFII/RFIII, con acabado de fábrica.

El rociador y la placa embellecedora se piden por separado. Para obtener más información, consulte la sección Procedimiento de pedidos.

IMPORTANTE

Consulte siempre en la documentación técnica TFP700 el "AVISO AL INSTALADOR", que indica las medidas de precaución necesarias al manipular e instalar sistemas y componentes de rociadores. La manipulación e instalación incorrectas pueden dañar de manera irreparable el sistema de rociadores o sus componentes, de modo que no actúen en casos de incendio o se activen de manera prematura.

- | | | | |
|-------------------------------|--------------------------------|-----------------------------|--|
| 1 - Cuerpo | 6 - Pasador guía del deflector | 11 - Tapón | 16 - Retén |
| 2 - Rosca NPT de 3/4 pulg. | 7 - Cono frontal del deflector | 12 - Palanca | 17 - Retén de baja fricción |
| 3 - Ranura para ajuste | 8 - Botón | 13 - Tornillo de compresión | 18 - Lengüeta de soldadura de placa embellecedora |
| 4 - Paso de agua del rociador | 9 - Conjunto de cierre | 14 - Eslabón | 19 - Placa embellecedora |
| 5 - Deflector | 10 - Puente | 15 - Cubierta protectora | 20 - Muelle de expulsión de la placa embellecedora |

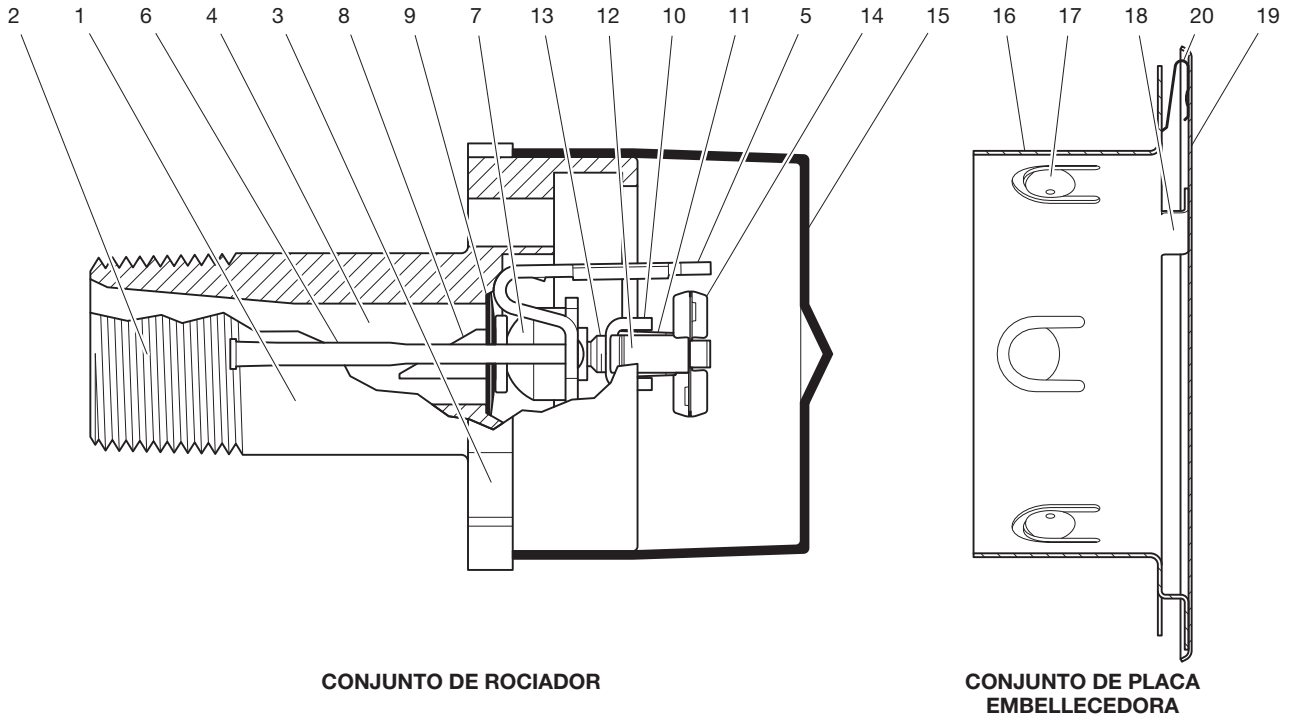


FIGURA 1
ROCIADOR OCULTO MODELO RFIII ECLH HSW
CONJUNTO Y CARACTERÍSTICAS

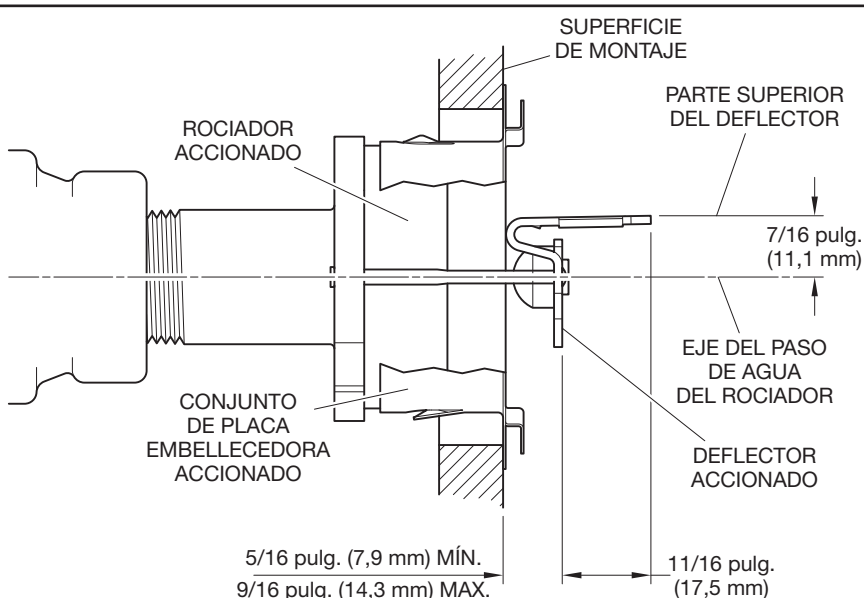


FIGURA 2
ROCIADOR OCULTO MODELO RFIII ECLH HSW
ESTADO DE FUNCIONAMIENTO

Presión máxima de trabajo
 175 psi (12,1 bar)

Coefficiente de descarga
 $K=8.0 \text{ GPM/psi}^{1/2} (115,2 \text{ LPM/bar}^{1/2})$

Capacidad de temperatura
 Rociador a 160°F (71°C) con placa embellecedora de 139°F (59°C)

Ajuste horizontal
 1/4 in (6,4 mm)

Acabados
 Consulte la sección sobre Procedimiento de pedido

Características físicas

Cuerpo.....	Latón
Puente.....	Bronce
Botón.....	Bronce
Conjunto de sellado.....	Aleación berilio-níquel con TEFLON
Mitades soldadas.....	Níquel
Tornillo de compresión.....	Acero inoxidable
Pasadores guía de deflectores.....	Acero inoxidable
Tapón.....	Polietileno
Palanca.....	Bronce
Retén.....	Acero chapado en cobre
Placa embellecedora.....	Cobre
Muelle de expulsión de la placa embellecedora.....	Acero inoxidable

Respuesta Calificación	Cobertura Superficie ⁽¹⁾ , pies x pies (m x m)	Mínimo Caudal ⁽²⁾ , GPM (LPM)	Mínimo Presión ⁽²⁾ , PSI (bar)	Deflector a techo Distancia ⁽³⁾ , pulg. (mm)	Rociador Temperatura del rociador, °F (°C)	Mínimo Separación ⁽⁴⁾ , pies (m)
Rápida	14 x 22 (4,3 x 6,7)	31 (117)	15 (1,03)	4 a 6 (101,6 a 152,4)	160 (71)	8 (2,44)
Rápida	14 x 22 (4,3 x 6,7)	36 (136)	20,3 (1,40)	6 a 12 (152,4 a 304,8)	160 (71)	8 (2,44)
Rápida	14 x 24 (4,3 x 7,3)	34 (129)	18 (1,24)	4 a 6 (101,6 a 152,4)	160 (71)	8 (2,44)
Rápida	14 x 24 (4,3 x 7,3)	38 (144)	22,6 (1,56)	6 a 12 (152,4 a 304,8)	160 (71)	8 (2,44)
Rápida	16 x 16 (4,9 x 4,9)	26 (98)	10,6 (0,73)	4 a 6 (101,6 a 152,4)	160 (71)	8 (2,44)
Rápida	16 x 16 (4,9 x 7,9)	27 (102)	11,4 (0,79)	6 a 12 (152,4 a 304,8)	160 (71)	8 (2,44)
Rápida	16 x 18 (4,9 x 5,5)	29 (110)	13,1 (0,90)	4 a 12 (101,6 a 304,8)	160 (71)	8 (2,44)
Rápida	16 x 20 (4,9 x 6,1)	32 (121)	16 (1,10)	4 a 12 (101,6 a 304,8)	160 (71)	8 (2,44)
Rápida	16 x 22 (4,9 x 6,7)	36 (136)	20,3 (1,40)	4 a 12 (101,6 a 304,8)	160 (71)	8 (2,44)
Rápida	16 x 24 (4,9 x 7,3)	39 (147)	23,8 (1,64)	4 a 12 (101,6 a 304,8)	160 (71)	8 (2,44)
Rápida	18 x 18 (5,5 x 5,5)	33 (125)	17 (1,17)	4 a 12 (101,6 a 304,8)	160 (71)	8 (2,44)
Rápida	18 x 20 (5,5 x 6,1)	36 (136)	20,3 (1,40)	4 a 12 (101,6 a 304,8)	160 (71)	8 (2,44)
Rápida	18 x 22 (5,5 x 6,7)	40 (151)	25 (1,72)	4 a 12 (101,6 a 304,8)	160 (71)	8 (2,44)

NOTAS

1. Pared posterior (donde se encuentra el rociador) por pared lateral (longitud de lanzamiento).
2. Los requisitos se basan en el caudal mínimo en LPM de cada rociador. Las presiones residuales indicadas se basan en el factor K nominal.
3. El eje del paso de agua del rociador se encuentra 11,1 mm (7/16 pulg.) por debajo del deflector (Figura 2).
4. La separación mínima se refiere a la distancia lateral entre rociadores situados a lo largo de una pared. De lo contrario, los rociadores adyacentes (es decir, rociadores de pared en un muro adyacente, opuesto, o rociadores colgantes) deben situarse fuera de la zona de protección máxima especificada del rociador horizontal de cobertura extendida que se utilice.

TABLA A
ROCIADOR OCULTO MODELO RFIII ECLH HSW
CRITERIOS DE COBERTURA Y CAUDAL HOMOLOGADOS POR UL Y C-UL

Funcionamiento

Al exponerse al calor del fuego, la placa embellecedora, que está soldada al anillo de retención en tres puntos, cae y deja el conjunto del rociador a la vista (Figure 2). El eslabón fusible soldado se funde al exponerse al calor. Cuando se alcanza la temperatura nominal, la soldadura fundida suelta el eslabón, activando así el rociador y permitiendo la salida de agua.

Criterios de diseño

El rociador de pared horizontal oculto, de respuesta rápida y cobertura extendida para zonas de riesgo ligero modelo RFIII, K-115 de TYCO tiene homologación UL y C-UL para el uso en recintos de riesgo ligero y adopta los criterios de diseño de la Tabla A, además de los requisitos especificados en la norma NFPA 13 actual sobre rociadores de pared horizontales.

Instalación

El rociador de pared horizontal oculto, de respuesta rápida y cobertura extendida para zonas de riesgo ligero modelo RFIII, K-115 de TYCO se debe instalar según las instrucciones de esta sección.

Se debe obtener una unión con rosca NPT de 3/4 pulg. (19,1 mm) con un par mínimo a máximo de

10 to 20 pie-lb (13,4 a 26,8 Nm). Unos niveles de par más elevados pueden deformar el rociador y provocar fugas o un funcionamiento defectuoso. No intente compensar el ajuste insuficiente del conjunto de rociador mediante su subapriete o sobreapriete. Reajuste la posición del rociador según sea necesario.

Paso 1. El rociador se debe instalar exclusivamente con el eje perpendicular a la pared posterior y paralela al techo. Para la instalación, utilice una llave 37 tipo W para rociadores. La llave tiene una referencia en la superficie externa plana que coincide con la orientación del deflector del rociador. La palabra "UP" de la llave de instalación debe orientarse hacia el techo para asegurar una alineación correcta (Figura 4).

AVISO

No retire la cubierta protectora (Figura 1) hasta que instale el conjunto de la placa embellecedora y el sistema de rociador contra incendios esté a punto para entrar en servicio.

Paso 2. Tras aplicar sellador en la rosca del rociador y asegurarse de que no haya sellador en contacto con los pasadores guía del deflector, alinee la ranura de alineación del rociador con la de la llave tipo W - 37 para rociadores (Figura 4) y encaje el rociador en la cavidad de la llave, asentando por completo el reborde de la llave contra la brida de ajuste del rociador. Apriete a mano el rociador en el accesorio para el rociador.

Paso 3. Una vez apretado a mano, fije un dispositivo de 12,7 mm (1/2 pulg.) a la llave para rociadores (consulte la Figura 4) y apriete con la llave para asegurar un sellado y una alineación correctos, teniendo cuidado de que los pasadores guía del deflector no hagan contacto con elementos o superficies ajenas.

Paso 4. Después de terminar la preparación de la pared con el orificio de paso de 2-5/8 pulg. (66,7 mm) de diámetro y antes de instalar el conjunto de la placa embellecedora, retire y deseche la cubierta protectora. Si el rociador ha sufrido algún desperfecto, por ejemplo, si se ha manchado accidentalmente al aplicar el acabado de la pared, se debe sustituir en su conjunto.

AVISO

El rociador se debe instalar solo en el lado positivo del falso techo.

Paso 5. Empuje el conjunto de la placa embellecedora contra el rociador y, si es necesario, realice su ajuste final respecto a la pared empujándolo hasta que la brida de retención quede a ras con la pared. Si es necesario retirar la placa embellecedora en algún momento, basta con tirar del conjunto de la misma para separarlo de la unidad rociadora.

NOTA: *Una placa embellecedora que no esté bien colocada en la unidad rociadora, que no esté bien fijada, indica que el rociador se encuentra*

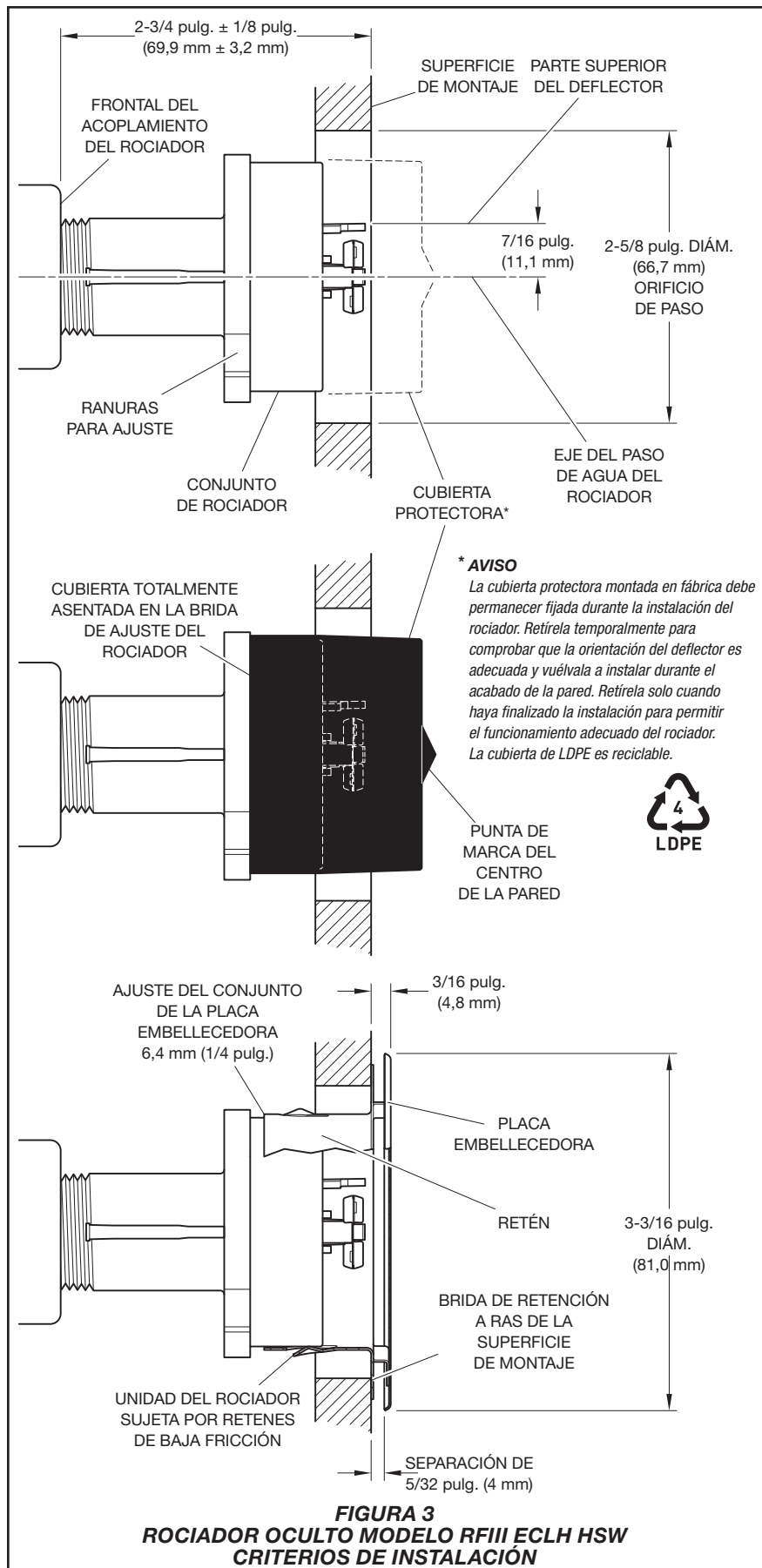


FIGURA 3
ROCIADOR OCULTO MODELO RFIII ECLH HSW
CRITERIOS DE INSTALACIÓN

situado a una distancia de la superficie de montaje superior a la que se indica en la Figura 3. Una placa embellecedora que no esté totalmente encajada en la unidad rociadora y con la brida de retención fuera de contacto con la pared indica que el rociador se encuentra situado a una distancia de la superficie de montaje inferior a la que se indica en la Figura 3. Si se produce una de las dos situaciones al intentar instalar el conjunto de la placa embellecedora, se debe cambiar la posición del acoplamiento del rociador.

Cuidado y mantenimiento

El mantenimiento y las tareas de servicio del rociador de pared horizontal oculto, de respuesta rápida y cobertura extendida para zonas de riesgo ligero modelo RFIII, K-115 de TYCO se debe realizar de acuerdo con lo indicado en esta sección.

Antes de cerrar la válvula de control principal del sistema de protección contra incendios para mantenimiento del sistema de protección que controla, se debe obtener de las autoridades pertinentes el permiso correspondiente para cerrar dicho sistema y es necesario notificar a todo el personal que se verá afectado.

El propietario es responsable de la inspección, las pruebas y el mantenimiento del sistema y los dispositivos de protección contra incendios de acuerdo con las indicaciones de este documento, así como con las normas de la asociación nacional de protección contra incendios (por ej., NFPA 25), además de las normas de las demás autoridades competentes. En caso de dudas, póngase en contacto con el instalador o el fabricante del producto.

La inspección, comprobación y mantenimiento de los sistemas de rociador automático deben estar a cargo de un servicio de inspección cualificado, de acuerdo con los requisitos locales y la normativa nacional.

Cuando la placa embellecedora está correctamente instalada, debe haber una holgura nominal de 5/32 pulg. (4,0 mm) entre su borde y la pared, como se muestra en la Figura 3. Esa holgura es necesaria para el funcionamiento correcto del rociador. Si es necesario volver a pintar la pared después de instalar el rociador, se debe tener cuidado de que la pintura nueva no selle parte de dicha holgura.

Las placas embellecedoras pintadas en fábrica no se deben volver a pintar.

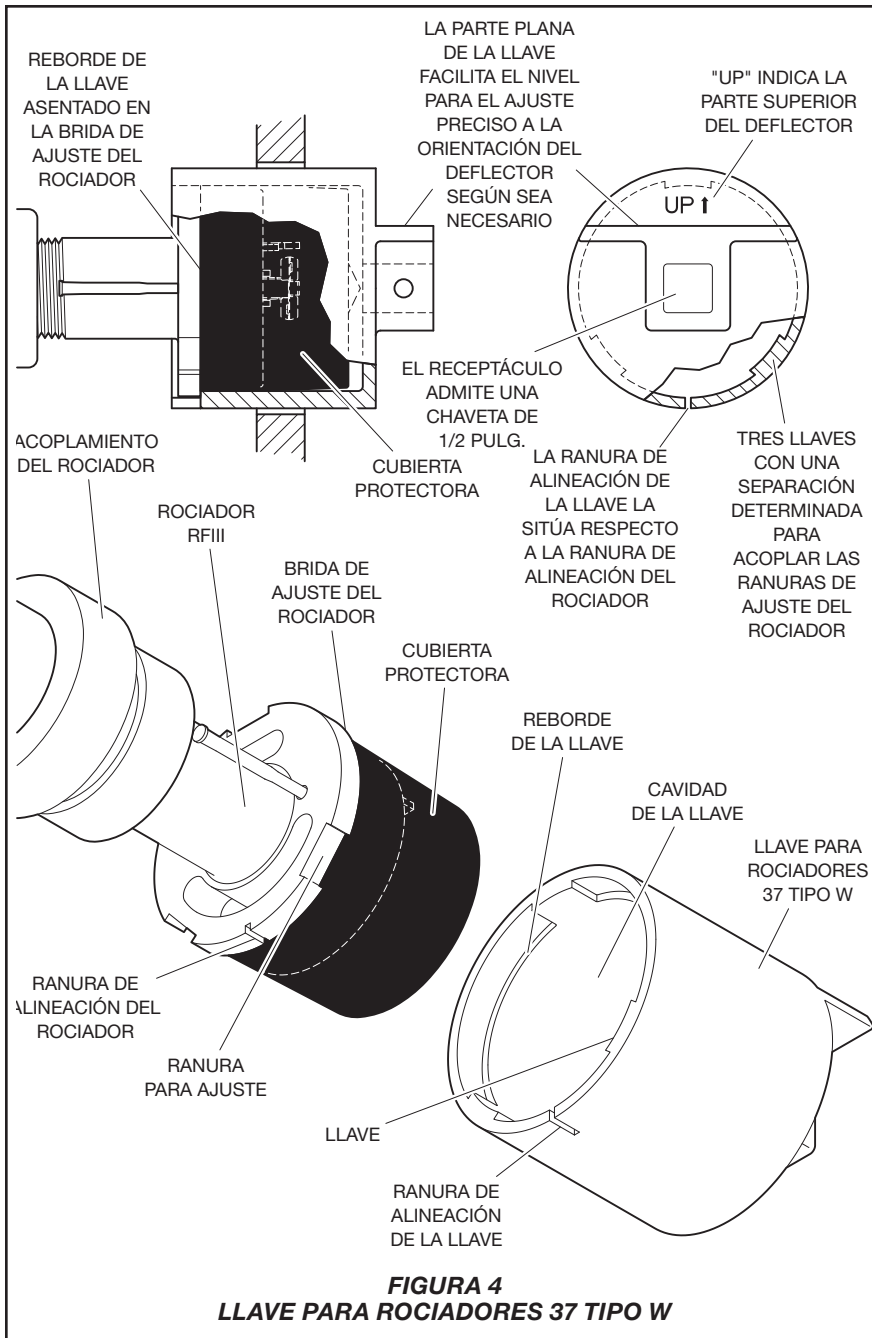


FIGURA 4
LLAVE PARA ROCIADORES 37 TIPO W

una placa embellecedora se desprende durante las tareas de servicio, se debe sustituir de inmediato.

Garantía limitada

Respecto a las condiciones de la garantía, visite www.tyco-fire.com.

Procedimiento para pedidos

Consulte al distribuidor local sobre la disponibilidad. Al presentar el pedido, indique el nombre completo y la referencia (P/N) del producto.

Conjunto de rociador

Especifique: Rociador de pared horizontal oculto, de respuesta rápida y cobertura extendida para zonas de riesgo ligero modelo RFIII, K-115, 160°F (71°C), Ref. 51-113-1-160

Nota: El rociador y la placa embellecedora se piden por separado. Consulte a continuación la información sobre pedidos de placa embellecedora.

Conjunto de placa embellecedora (se pide por separado)

Especifique: Conjunto de placa embellecedora de rociador oculto LFII/RFIII, (especifique acabado), Ref. (especifique):

Marfil (RAL 1015)	56-204-0-135
Beige (RAL1001)	56-204-2-135
Blanco puro (RAL 9010)*	56-204-3-135
Blanco señales (RAL 9003)**	56-204-4-135
Blanco grisáceo (RAL 9002)	56-204-5-135
Marrón (RAL 8028)	56-204-6-135
Negro (RAL 9005)	56-204-7-135
Latón cepillado	56-204-8-135
Cromo cepillado	56-204-9-135
Pintura personalizada	56-204-X-135

* Solo a la venta en el Hemisferio Oriental.

** Previamente denominado blanco brillante.

Nota: Todas las placas embellecedoras personalizadas se pintan con Pintura Látex Interior Sherwin Williams. Para realizar consultas sobre los pedidos de clientes, diríjase a los servicios de atención al cliente de TYCO.

Llave para rociadores

Especifique: Llave para rociadores 37 tipo W, Ref. 56-320-1-015

Si es necesario, se deben sustituir por unidades pintadas en fábrica. La pintura no aplicada en fábrica puede retrasar adversamente o impedir el funcionamiento del rociador en caso de incendio.

Si es necesario retirar la placa embellecedora del recinto, tenga cuidado de no aplicar una fuerza excesiva que pueda provocar su separación del retén.

Es necesario sustituir los rociadores que presenten fugas o muestren señales visibles de corrosión.

Tras su salida de fábrica, los rociadores automáticos no se deben pintar, enchapar, revestir ni modificar de modo alguno. Los rociadores modificados o afectados por exposición al calor se deben sustituir.

Es necesario tener cuidado de no dañar los rociadores antes, durante y después de la instalación. También se deben sustituir los rociadores dañados por caídas, golpes, giros o deslizamientos de la llave o circunstancias similares.

Si es necesario retirar un rociador, no lo reinstale ni coloque uno de recambio sin reinstalar la placa embellecedora. Si

