

Produtos de protecção contra incêndios ranhurados Grinnell Figura 40-5 – Abraçadeira

Descrição geral



A abraçadeira figura 40-5 é uma alternativa económica a saídas de tubagem soldadas em tubagem de aço.

A abraçadeira figura 40-5 pode ser utilizada com comprimentos completos de tubagem e elimina roscagem e soldagem, reduzindo o desperdício e o tempo de instalação. A abraçadeira 40-5 pode ser utilizada em sistemas de tubagem húmida, de tubagem seca e de dilúvio.

AVISO

A abraçadeira figura 40-5 aqui descrita tem de ser instalada e mantida em conformidade com este documento, bem como com as normas aplicáveis da NFPA, para além das normas de quaisquer outras autoridades competentes. O incumprimento das normas pode pôr em causa a integridade deste dispositivo.

O proprietário é responsável pela manutenção do seu sistema e dos seus dispositivos em condições adequadas de funcionamento. A empresa de instalação ou o fabricante devem ser contactados em caso de dúvidas.

Dados técnicos

Figura: 40-5
Saída: Roscada

Homologações: UL, FM, ULC e VdS. Consulte a ficha de submissão de protecção contra incêndios para obter informações exactas de listagem/homologações.

Estrutura: Ferro dúctil em conformidade com ASTM A-536, Grau 65-45-12 Revestimentos de protecção:

- Revestimento anti-ferrugem transparente
- Electrodeposição de zinco em conformidade com ASTM B-633, tipo III serviço 2 (opcional) Parafuso em U: Aço de carbono em conformidade com ASTM A-307, grau A, electrodeposição de zinco

Porcas: Aço de carbono em conformidade com ASTM A-307, grau A, electrodeposição de zinco

Junta: (especificar ao encomendar)

- Grau "E" EPDM, código de cor verde.

(Consulte a Ficha Técnica TFP1895 como auxiliar na selecção da junta adequada.)

Procedimento de encomenda

Quando efectuar uma encomenda, indique o nome completo do produto. Especifique a quantidade, o número de figura, o tipo de junta, grau "E" EPDM e diâmetro. Os produtos ranhurados para tubagem Grinnell, válvulas, acessórios e outros produtos estão disponíveis nos EUA e no Canadá, e internacionalmente através de uma rede de centros de distribuição. É possível escrever directamente ou telefonar para o N.º 215-362-0700 para saber qual o distribuidor mais perto de si.

Cuidados e manutenção

O proprietário é responsável pela inspecção, realização de testes e manutenção do respectivo sistema e dispositivos de protecção contra incêndios em conformidade com as normas aplicáveis da NFPA (ex., NFPA 25), para além das normas de quaisquer outras autoridades competentes. A empresa de instalação ou o fabricante do produto devem ser contactados em caso de dúvidas. Qualquer deficiência deve ser imediatamente corrigida. Recomenda-se que os sistemas de sprinklers automáticos sejam inspecionados, testados e mantidos por um serviço de inspecção qualificado.

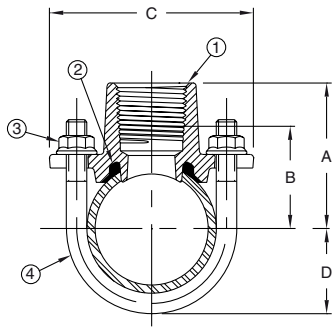
Garantia limitada

Os produtos fabricados pela Tyco Fire Products são garantidos apenas ao Comprador original durante dez (10) anos contra defeitos de material e de fabrico quando pagos, correctamente instalados e mantidos em condições normais de utilização e serviço. Esta garantia expirará dez (10) anos após a data de envio pela Tyco Fire Products. Não é dada nenhuma garantia para produtos ou componentes fabricados por empresas não afiliadas por propriedade com a Tyco Fire Products ou para produtos e componentes que tenham sido sujeitos a utilização incorrecta, instalação incorrecta, corrosão ou que não tenham sido instalados, mantidos, modificados ou reparados de acordo com as normas aplicáveis da NFPA, e/ou as normas de outras Autoridades Competentes. Os materiais considerados defeituosos pela Tyco Fire Products serão reparados ou substituídos, à descrição exclusiva da Tyco Fire Products. A Tyco Fire Products não assume, nem autoriza ninguém a assumir por si, qualquer outra obrigação relativa à venda de produtos ou peças de produtos. A Tyco Fire Products não será responsável por erros de projecção do sistema de sprinklers ou de informações imprecisas ou incompletas fornecidas pelo Comprador ou representantes do mesmo.

EM CASO ALGUM SERÁ A TYCO FIRE PRODUCTS RESPONSÁVEL, POR CONTRATO, DANOS, RESPONSABILIDADE CIVIL OU QUALQUER OUTRA TEORIA LEGAL, POR DANOS INCIDENTAIS, INDIRECTOS, ESPECIAIS OU CONSEQUENCIAIS, INCLUINDO MAS NÃO LIMITADOS A TAXAS DE MÃO-DE-OBRA, INDEPENDENTEMENTE DE A TYCO FIRE PRODUCTS TER SIDO OU NÃO INFORMADA DA POSSIBILIDADE DE TAIS DANOS, E EM CASO ALGUM A RESPONSABILIDADE DA TYCO FIRE PRODUCTS EXCEDERÁ UM MONTANTE IGUAL AO PREÇO DE VENDA.

A GARANTIA PRECEDENTE SUBSTITUI TODAS AS OUTRAS GARANTIAS, EXPRESSAS OU IMPLÍCITAS, INCLUINDO QUAISQUER GARANTIAS DE COMERCIALIZAÇÃO E AD-EQUAÇÃO A UM DETERMINADO FIM.

Abraçadeira figura 40-5



Item	Descrição
1	Estrutura
2	Junta
3	Porca flangeada
4	Parafuso em U

Diâmetro da junta	Comprimento equivalente (tubagem de 1")
1¼" x 1"	8
1½" x 1"	6
2" x 1"	6
2½" x 1"	4

A perda de carga para estas saídas é especificada em comprimento equivalente de tubagem Sch. 40 de 1" (C=120).

As saídas de 1" podem ser utilizadas com um manguito directamente ligado a um sprinkler. Estas juntas devem ser utilizadas apenas para sistemas calculados hidráulicamente.

Diâmetro da tubagem Vara x derivação	Dimensões nominais				Diâmetro do orifício pol. mm	Peso líq. lb kg
	A pol. mm	B pol. mm	C pol. mm	D pol. mm		
1¼" x ½"	2,00 50,8	1,50 38,1	3,50 88,9	1,20 30,5	13,16 30,2	0,84 0,4
1¼" x ¾"	2,00 50,8	1,50 38,1	3,50 88,9	1,20 30,5	13,16 30,2	0,88 0,4
1¼" x 1"	2,31 58,7	1,68 42,7	3,50 88,9	1,20 30,5	13,16 30,2	1,13 0,5
1½" x ½"	2,12 53,8	1,62 41,1	3,50 88,9	1,32 33,5	13,16 30,2	0,84 0,4
1½" x ¾"	2,12 53,8	1,62 41,1	3,50 88,9	1,32 33,5	13,16 30,2	0,88 0,4
1½" x 1"	2,43 61,7	1,80 45,7	3,50 88,9	1,32 33,5	13,16 30,2	1,13 0,5
2" x ½"	2,36 59,9	1,86 47,2	3,74 95,0	1,55 39,4	13,16 30,2	0,88 0,4
2" x ¾"	2,36 59,9	1,86 47,2	3,74 95,0	1,55 39,4	13,16 30,2	0,95 0,4
2" x 1"	2,67 67,8	2,04 51,8	3,74 95,0	1,55 39,4	13,16 30,2	1,16 0,5
2½" x ½"	2,61 66,3	2,11 53,6	4,25 108,0	1,80 45,7	13,16 30,2	0,90 0,4
2½" x ¾"	2,61 66,3	2,11 53,6	4,25 108,0	1,80 45,7	13,16 30,2	0,99 0,4
2½" x 1"	2,92 74,2	2,29 58,2	4,25 108,0	1,80 45,7	13,16 30,2	1,21 0,5

Nota: Estão disponíveis roscas de saída em conformidade com ISO 7-1; contacte a Tyco Fire Products.

Notas gerais: O projectista é responsável pela selecção de produtos adequados ao serviço pretendido e por garantir que as pressões nominais e os dados de desempenho não são excedidos. Leia sempre e compreenda as instruções de instalação (IH-1000). Nunca remova nenhum componente de tubagem, nem corrija ou modifique quaisquer deficiências na tubagem sem primeiro depressurizar e drenar o sistema. Deve ser verificada a compatibilidade da selecção do material e da junta com a aplicação específica.

Nota: Este documento é uma tradução. A tradução de materiais em idiomas que não o Inglês destina-se unicamente a facilitar a leitura do público de fala não inglesa. A precisão da tradução não está garantida nem implícita. Se tiver dúvidas relativas à precisão das informações contidas na tradução, consulte a versão em Inglês do documento TFP1720, que é a versão oficial do documento. Quaisquer discrepâncias ou diferenças criadas na tradução não são vinculativas e não têm quaisquer efeitos legais relativamente a conformidade, cumprimento ou quaisquer outros fins. www.quicksilvertranslate.com



Certified Company