

## Serie TY-FRB — Upright, pendent och insänkta pendantsprinklers med quick response och standardspridning — 40, 60, 80 och 115 K-faktor

### Allmän beskrivning

Serie TY-FRB, 40, 60, 80 och 115 K-faktor, upright- och pendantsprinklers som beskrivs i detta datablad är spraysprinklers av typen standardrespons - standardspridning med dekorativ 3 mm glasbulb, utformade för användning i lågt, normalt eller extremt riskfyllda kommersiella inrättningar såsom banker, hotell, shoppingcenter, etc.

Den insänkta versionen av serie TY-FRB pendantsprinklers är, där möjligt, avsedda för användning i områden med ett ytbehandlat tak. Den insänkta versionen av serie TY-FRB horisontella väggspinklers med förlängd räckvidd har antingen en insänkt täckbricka i två delar typ 10 (1/2" NPT) eller typ 40 (3/4" De har en insänkt täckbricka i två delar typ 10 (1/2" NPT) eller typ 40 (3/4" NPT) med 12,5 mm (1/2") insänkt justering eller upp till 19 mm (3/4") total justering från de plana pendent positionen, eller en typ 20 (1/2" NPT) eller typ 30 (3/4" NPT) 19 mm (3/4") insänkt täckbricka med 6,4 mm (1/4") insänkt justering eller upp till 12,5 mm (1/2") total justering från den plana pendent positionen. Justeringen som ges med den insänkta täckbrickan reducerar noggrannheten med vilken de fasta nedåtgående rörledningarna måste skäras.

#### VIKTIGT

Se alltid det tekniska databladet TFP700 för "VARNING TILL INSTALLATÖR" som ger anvisningar med avseende till hantering och installation av sprinklersystemet och dess komponenter. Felaktig hantering och installation kan skada ett sprinklersystem eller dess komponenter permanent och orsaka att sprinklern inte fungerar vid brand eller att den utlöses i förtid.

Korrosionsresistenta ytbehandlingar, där detta är möjligt, används för att förlänga livslängden på sprinklers av kopparlegering bortom den livslängd som annars skulle uppnås då de utsätts för korrosiva miljöer. Även om korrosionsresistenta ytbehandlade sprinklers har klarat tillämpliga godkännande enheters standardtest för korrosion, är inte testen representativa för alla möjliga korrosionsmiljöer. Det är således rekommenderat att slutanvändaren konsulteras angående lämpligheten av dessa ytbehandlingar för alla givna korrosionsmiljöer. Effekten av miljötemperatur, koncentration av kemikalier och gas-/kemikaliehastighet, skall åtminstone övervägas, tillsammans med den korrosiva naturen av den kemikalie som sprinklerna kommer att utsättas för.

Mellanliggande versioner av serie TY-FRB pendantsprinklers beskrivs detaljerat i tekniskt datablad TPF356 och sprinklerskydden beskrivs i datablad TPF780.

#### VARNINGAR

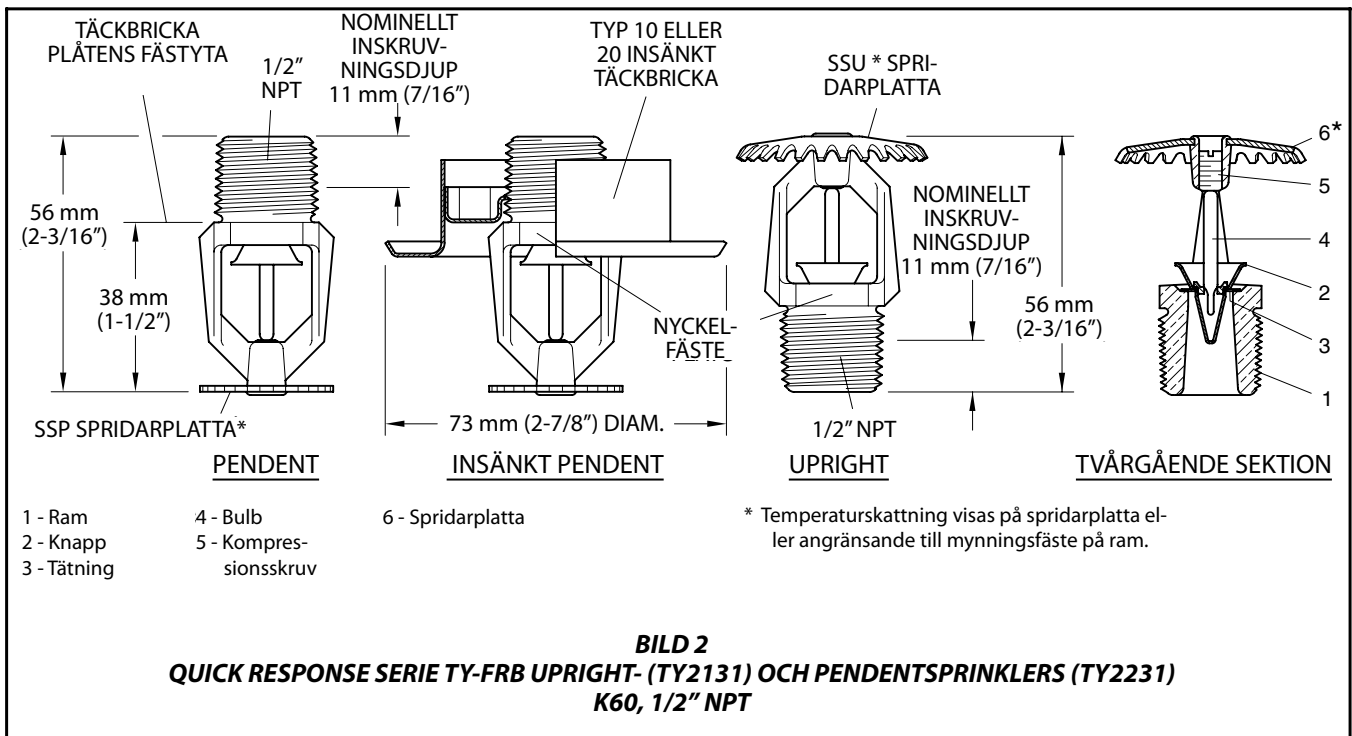
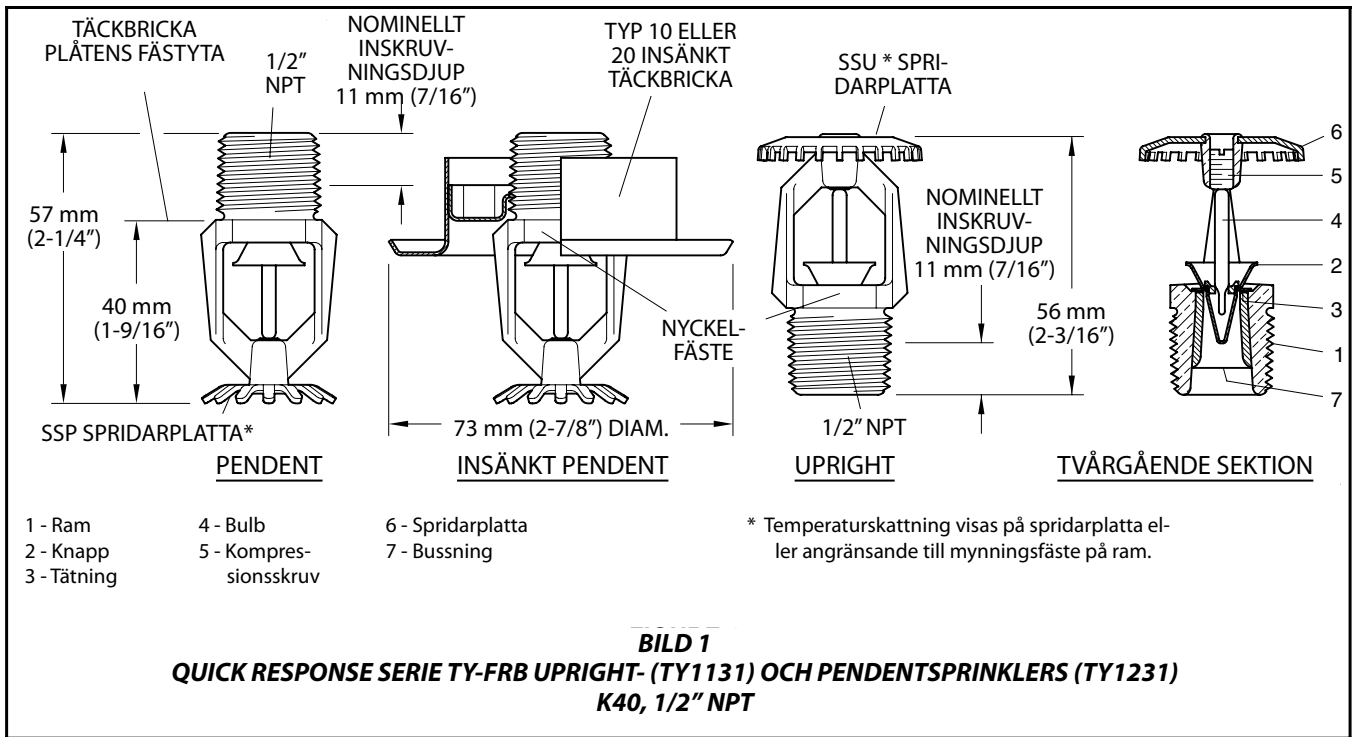
Serie TY-FRB sprinklers som beskrivs här måste installeras och underhållas i enlighet med detta dokument, såväl som med "National Fire Protection Associations" tillämpliga normer, samt i enlighet med andra kravställares normer. **Misslyckande med detta kan försämra dessa anordningars funktionsduglighet.**

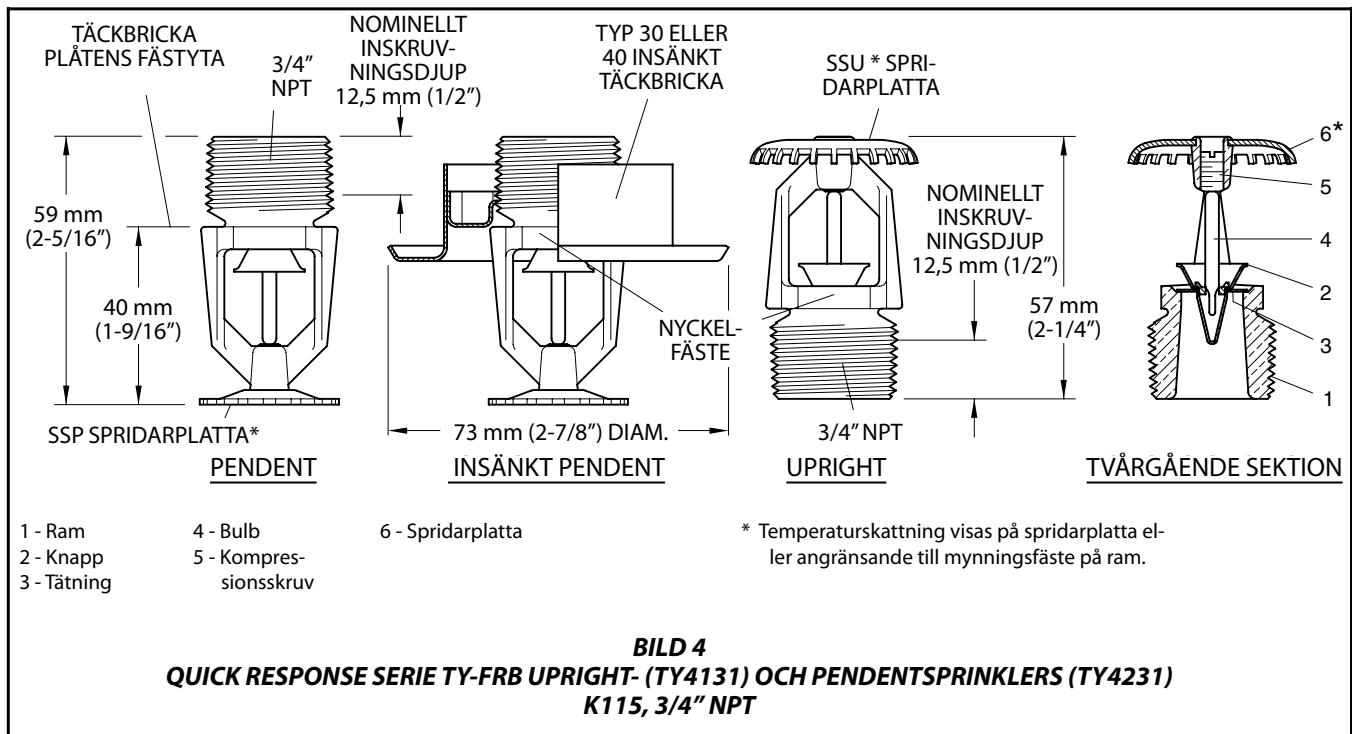
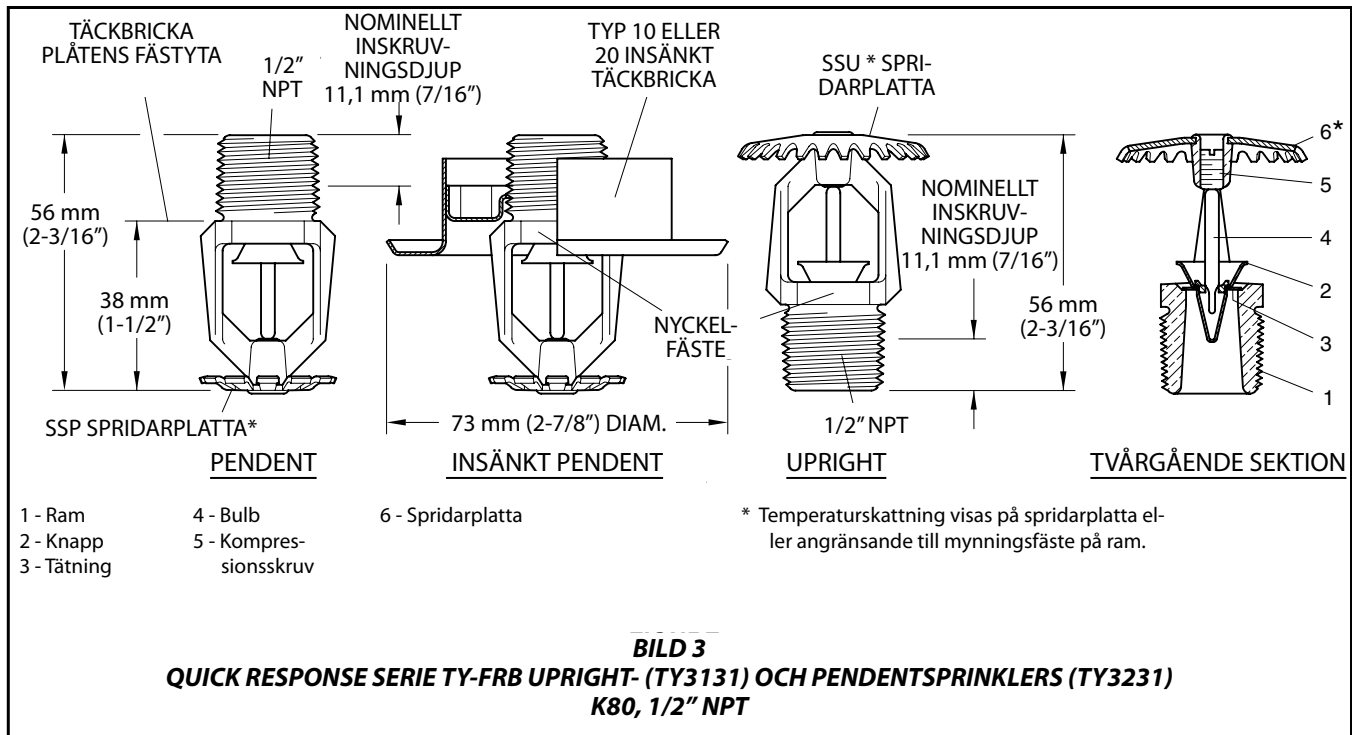
Ägaren är ansvarig för att hålla sina system och anordningar för brandskydd i anständigt skick. Installatören eller sprinklertillverkaren skall kontaktas vid eventuella frågor.

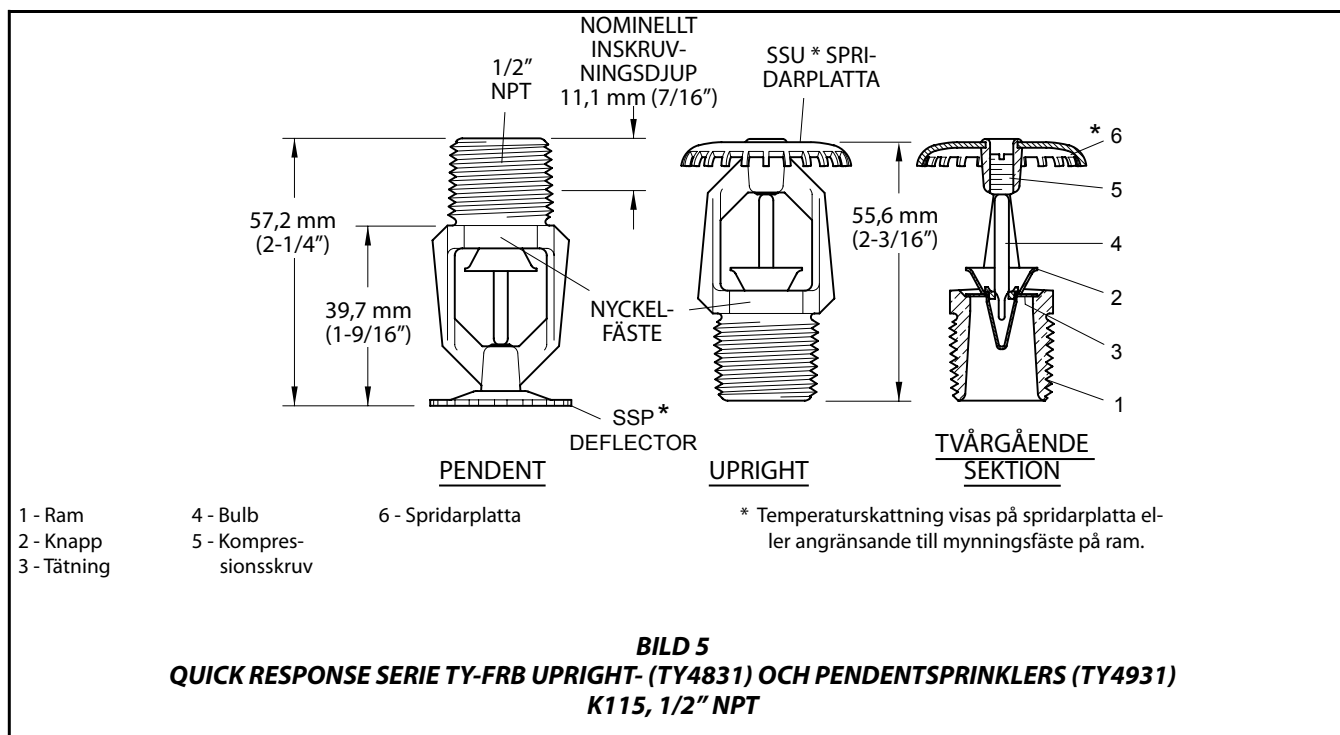


### Model/Sprinkler Identificatienummers

TY1131 - upright 40K, 1/2" NPT  
TY1231 - pendent 40K, 1/2" NPT  
TY2131 - upright 60K, 1/2" NPT  
TY2231 - pendent 60K, 1/2" NPT  
TY3131 - upright 80K, 1/2" NPT  
TY3231 - pendent 80K, 1/2" NPT  
TY4131 - upright 115K, 3/4" NPT  
TY4231 - pendent 115K, 3/4" NPT  
TY4831 - upright 115K, 1/2" NPT  
TY4931 - pendent 115K, 1/2" NPT







## Teknisk information

### Godkännanden

UL- och C-UL-listad.

FM-, LPCB- och NYC-godkänd.

(Se tabellerna A och B för fullständig godkännandeinformation, inklusive status för korrosionsresistens.)

### Maximalt arbetstryck

Se tabell C.

### Utströmningskoefficient

40,3 l/min·bar<sup>0,5</sup> (2,8 usgpm/psi<sup>0,5</sup>)

60,5 l/min·bar<sup>0,5</sup> (4,2 usgpm/psi<sup>0,5</sup>)

80,6 l/min·bar<sup>0,5</sup> (5,6 usgpm/psi<sup>0,5</sup>)

115,2 l/min·bar<sup>0,5</sup> (8,0 usgpm/psi<sup>0,5</sup>)

### Temperaturklassningar

Se tabellerna A och B

### Ytbehandling

Sprinkler: Se tabellerna A och B

Insänkt täckbricka: Vitlackerad, krompläterad, mässingspläterad

### Fysisk karaktäristik

Ram.....Brons

Knapp .....Mässing/koppar

Tätning ..... Berylliumnickel m/Teflon\*

Bulb .....Glas

Kompressionskruv.....Brons

Spridarplatta .....Koppar/brons

Bussning (K40).....Brons

\*Registrerat varumärke av DuPont

## Funktion

Glasbulben innehåller en vätska som expanderar när den exponeras för värme. Då den skattade temperaturen har uppnåtts expanderar vätskan tillräckligt för att splitt-ra glasbulben vilket aktiverar sprinklern och tillåter vatten att flöda.

## Konstruktionskriterier

Serie TY-FRB pendent- och uprightsprinklers är avsedda för användning i brandsprinklersystem utformade i enlighet med regler för standardinstallation godkända av tillämpliga enheter för listning eller godkännande (t.ex. är UL-listning baserad på krav i NFPA 13 och FM-godkännande är baserad på kraven i FM:s datablad för "Loss Prevention"). Endast typ 10, 20, 30 eller 40 insänkt täckbricka skall, då tillämpligt, användas för insänkta pendent installationer.

				SPRINKLER YTBEHANDLING (se notering 7)			
K	TYP	TEMP.	BULB-VÄTSKA	MÄSSING	KROM-PLÄTERAD	VIT *** POLYESTER	
40 1/2" NPT	<b>PENDENT (TY1231) och UPRIGHT (TY1131)</b>	57°C (135°F)	Orange			1,2,3,5	
		68°C (155°F)	Röd				
		79°C (175°F)	Gul				
		93°C (200°F)	Grön				
		141°C (286°F)	Blå				
	<b>INSÄNKT PENDENT (TY1231)* Bild 6</b>	57°C (135°F)	Orange				1,2,5
		68°C (155°F)	Röd				
		79°C (175°F)	Gul				
		93°C (200°F)	Grön				
		<b>INSÄNKT PENDENT (TY1231)* Bild 7</b>	57°C (135°F)				
	68°C (155°F)		Röd				
	79°C (175°F)		Gul				
	93°C (200°F)		Grön				
	60 1/2" NPT		<b>PENDENT (TY2251) och UPRIGHT (TY2131)</b>				
68°C (155°F)		Röd					
79°C (175°F)		Gul					
93°C (200°F)		Grön					
141°C (286°F)		Blå					
<b>INSÄNKT PENDENT (TY2231)* Bild 8</b>		57°C (135°F)	Orange				
		68°C (155°F)	Röd				
		79°C (175°F)	Gul				
		93°C (200°F)	Grön				
		<b>INSÄNKT PENDENT (TY2231)* Bild 9</b>	57°C (135°F)	Orange			
68°C (155°F)			Röd				
79°C (175°F)			Gul				
93°C (200°F)			Grön				

**ANMÄRKNINGAR:**

- Listad av Underwriters Laboratories, Inc. (UL) som sprinklers med quick response
  - Listad av Underwriters Laboratories, Inc. för användning i Kanada (C-UL) som sprinklers med quick response
  - Godkänd av Factory Mutual Research Corporation (FM) som sprinklers med quick response.
  - Godkänd av New York stad under MEA 35401-E.
  - Godkänd av New York stad under MEA 35401-E.
  - Godkänd av New York stad under MEA 35401-E.
  - Då polyesterbelagda sprinklers är UL och C-UL-listade, är sprinklerna UL- och C-UL-listade som korrosionsresistenta sprinklers.
- \* Installerad med typ 10 (1/2" NPT) eller typ 40 (3/4" NPT) 19 mm (3/4") total justering med insänkt täckbricka, såsom tillämpligt.
- \*\* Installerad med typ 20 (1/2" NPT) eller typ 30 (3/4" NPT) 12,5 mm (1/2") total justering med insänkt täckbricka, såsom tillämpligt.
- \*\*\* Ram och spridarplatta endast. Listningar och godkännanden avser färg (specialbeställning)

**TABELL A**  
**LABORATORIEFÖRTECKNINGAR OCH GODKÄNNANDEN**  
**K40 OCH K60 SPRINKLERS**

K	TYP	TEMP.	BULB-VÄTSKA	SPRINKLER YTBEHANDLING			
				MÄSSING	KROM-PLÄTERAD	VIT POLYESTER	BLYBELAGD
80 1/2" NPT	<b>PENDENT (TY3231) och UPRIGHT (TY3131)</b>	57°C (135°F)	Orange	1,2,3,4,5,6,7			1,2,3,5
		68°C (155°F)	Röd				
		79°C (175°F)	Gul				
		93°C (200°F)	Grön				
		141°C (286°F)	Blå				
	<b>INSÄNKT PENDENT (TY3231)* Bild 10</b>	57°C (135°F)	Orange	1,2,4,5			E.T.
		68°C (155°F)	Röd				
		79°C (175°F)	Gul				
		93°C (200°F)	Grön				
	<b>INSÄNKT PENDENT (TY3231)** Bild 11</b>	57°C (135°F)	Orange	1,2,3,4,5		1,2,4,5	E.T.
		68°C (155°F)	Röd				
		79°C (175°F)	Gul				
93°C (200°F)		Grön					
115 3/4" NPT	<b>PENDENT (TY4231) och UPRIGHT (TY4131)</b>	57°C (135°F)	Orange	1,2,3,4,5,6,7			1,2,5
		68°C (155°F)	Röd				
		79°C (175°F)	Gul				
		93°C (200°F)	Grön				
		141°C (286°F)	Blå				
	<b>INSÄNKT PENDENT (TY4251)* Bild 12</b>	57°C (135°F)	Orange	1,2,4,5			E.T.
		68°C (155°F)	Röd				
		79°C (175°F)	Gul				
		93°C (200°F)	Grön				
	<b>INSÄNKT PENDENT (TY4231)* Bild 13</b>	57°C (135°F)	Orange	1,2,3,4,5			E.T.
		68°C (155°F)	Röd				
		79°C (175°F)	Gul				
93°C (200°F)		Grön					
115 1/2" NPT	<b>PENDENT (TY4931) och UPRIGHT (TY4831)</b>	57°C (135°F)	Orange	1,2,4,5,6			1,2,5
		68°C (155°F)	Röd				
		79°C (175°F)	Gul				
		93°C (200°F)	Grön				
		141°C (286°F)	Blå				

**ANMÄRKNINGAR:**

- Listad av Underwriters Laboratories, Inc. (UL) som sprinklers med quick response
  - Listad av Underwriters Laboratories, Inc. för användning i Kanada (C-UL) som sprinklers med quick response
  - Godkänd av Factory Mutual Research Corporation (FM) som sprinklers med quick response.
  - Godkänd av Loss Prevention Certification Board (LPCB Ref.nr. 007k/04) som sprinklers med quick response; LPCB skattar dock inte termisk sensitivitet för insänkta sprinklers.
  - Godkänd av New York stad under MEA 35401-E.
  - VdS-godkänd (för detaljer kontakta Tyco Fire & Building Products, Enschede, Nederländerna, Tel. +31-53-428-4444/Fax +31-53-428-3377).
  - Godkänd av Loss Prevention Certification Board (LPCB Ref. No. 094a/06) som sprinklers med quick response.
  - Då polyesterbelagda blybelagda sprinklers är UL och C-UL-listade, är sprinklerna UL- och C-UL-listade som korrosionsresistenta sprinklers. Då blybelagda sprinklers är noterade som FM-godkända är sprinklerna FM-godkända som korrosionsresistenta sprinklers.
- \* Installerad med typ 10 (1/2" NPT) eller typ 40 (3/4" NPT) 19 mm (3/4") total justering med insänkt täckbricka, såsom tillämpligt.  
 \*\* Installerad med typ 20 (1/2" NPT) eller typ 30 (3/4" NPT) 12,5 mm (1/2") total justering med insänkt täckbricka, såsom tillämpligt.  
 \*\*\* Ram och spridarplatta endast. Listningar och godkännanden avser färg (specialbeställning)  
 E.T.: Ej tillgänglig

**TABELL B**  
**LABORATORIEFÖRTECKNINGAR OCH GODKÄNNANDEN**  
**K80 OCH K115 SPRINKLERS**

K	TYP	SPRINKLER YTBEHANDLING			
		MÄSSING	KROM-PLÄTERAD	VIT POLYESTER	BLYBELAGD
40 1/2" NPT	PENDENT (TY3231) och UPRIGHT (TY3131)	12,1 bar (175 psi)			E.T.
	INSÄNKT PENDENT (TY323)				
60 3/4" NPT	PENDENT (TY4231) och UPRIGHT (TY4131)	12,1 bar (175 psi)			E.T.
	INSÄNKT PENDENT (TY4231)				
80 1/2" NPT	PENDENT (TY3231) och UPRIGHT (TY3131)	17,2 bar (250 psi) eller 12,1 bar (175 psi) (SE ANMÄRKNING 1)			12,1 bar (175 psi)
	INSÄNKT PENDENT (TY323)				E.T.
115 3/4" NPT	PENDENT (TY4231) och UPRIGHT (TY4131)	12,1 bar (175 psi)			12,1 bar (175 psi)
	INSÄNKT PENDENT (TY4231)				E.T.
115 1/2" NPT	PENDENT (TY4931) och UPRIGHT (TY4831)	12,1 bar (175 psi)			12,1 bar (175 psi)

**ANMÄRKNINGAR:**

1. Maximalt arbetstryck på 17,2 bar (250 psi) avser endast listade av Underwriters Laboratories, Inc. (UL); listade av Underwriters Laboratories, Inc. för bruk i Kanada (C-UL); och godkännande av staden New York.

**TABELL C, MAXIMALT ARBETSTRYCK**

## Installation

**Serie TY-FRB sprinklers** måste installeras i enlighet med följande anvisningar:

**ANMÄRKNINGAR**

Installera inte vilken typ av bulb som helst om bulbena har spruckit eller läcker. Om sprinklerna hålls horisontellt skall en liten luftbubbla synas. Luftbubblans diameter är ungefär 1,5 mm (1/16") vid 57°C (135°F) och 2,5 mm (3/32") vid 141°C (286°F) temperaturskattningar.

En läckagesäker försegling för NPT-gången på 1/2" bör uppnås vid vridmoment på 10 till 19 Nm (7 to 14 ft.lbs.). Ett högsta vridmoment på 29 Nm (21 ft. lbs.) kan användas för att installera sprinklers med 1/2" NPT-anslutningar. En läckagesäker försegling för NPT-gången på 3/4" bör uppnås vid vridmoment på 13 till 37 Nm (10 to 20 ft.lbs.). Ett högsta vridmoment på 41 Nm (30 ft.lbs.) kan användas för att installera sprinklers med 3/4" NPT-anslutningar. Högre nivåer av vridmoment

kan snedvridera sprinklernas inlopp och orsaka läckage eller försämring av sprinklern.

Försök inte att kompensera för otillräcklig anpassning i en täckbrickplåt genom att spänna sprinklern mer eller mindre. Omjustera sprinklernas montering för att passa in.

**Serie TY-FRB pendent- och upright-sprinklers** måste installeras i enlighet med följande anvisningar.

**Steg 1.** Pendantsprinklers skall installeras i riktning neråt och uprightsprinklers skall installeras i riktning uppåt.

**Steg 2.** Applicera för att försegla inloppsgångarna och skruva fast sprinklern för hand i monteringen.

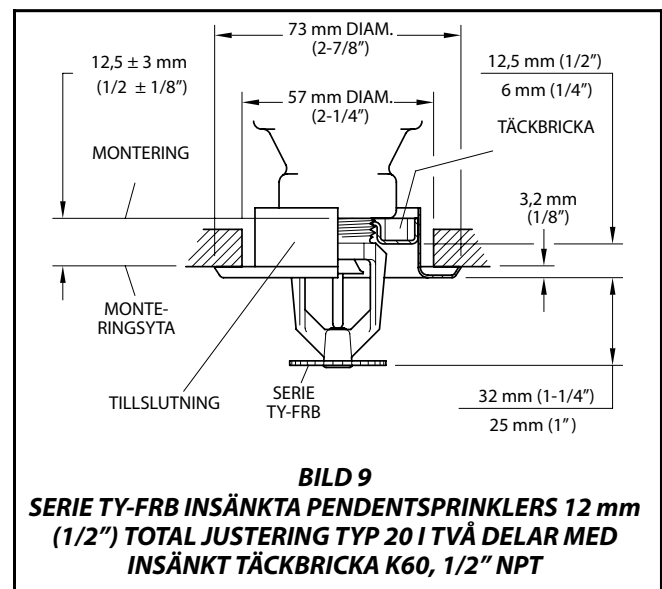
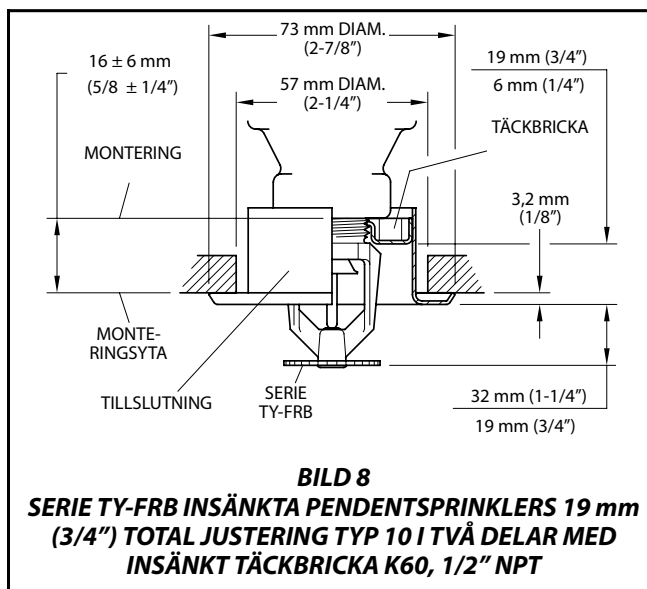
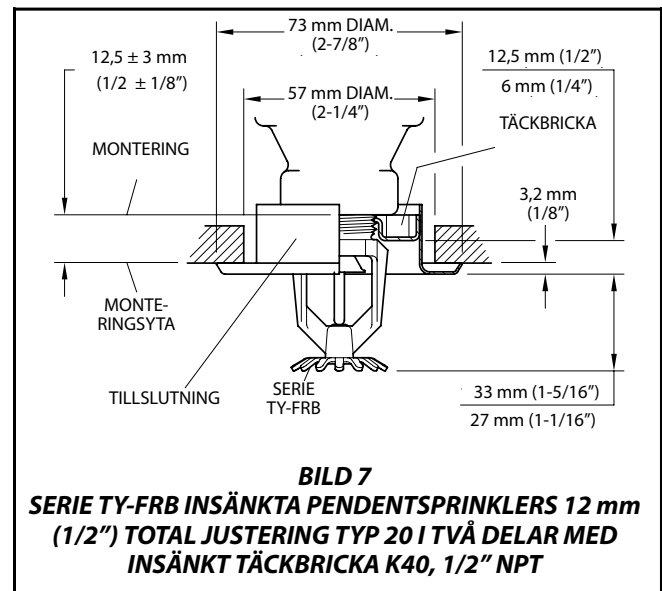
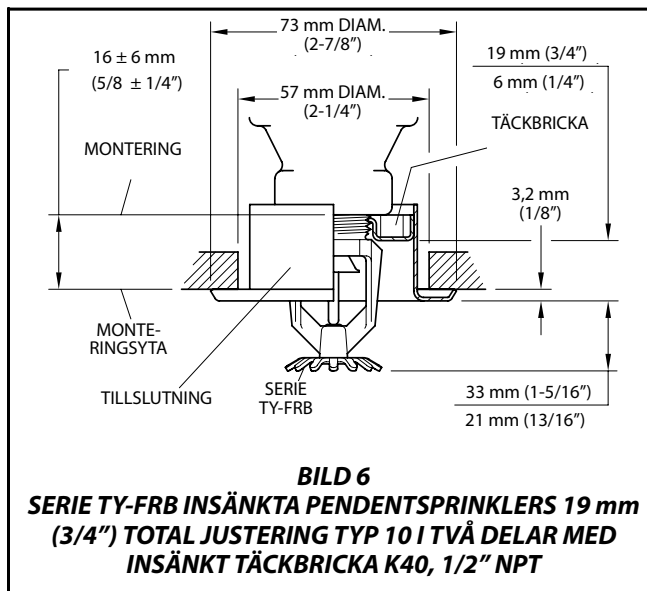
**Steg 3.** Dra åt sprinklern i fästet genom att använda sprinklernyckel W-Type 6 (ref. figur 14). Med figur 1, 2, 3, 4 och 5 som referens skall sprinklernyckel W-Type 6 placeras mot motsvarande skåror.

**Serie TY-FRB pendent insänkta sprinklers** måste installeras i enlighet med följande anvisningar.

**Steg A.** Efter installation av täckbricka typ 10, 20, 30 eller 40, såsom tillämpligt, över sprinklerrörets gångor och med rörgångans försegling fäst på rörgångarna, skall sprinklern dras åt för hand på sprinklerfästet.

**Steg B.** Dra åt sprinklern i fästet genom att använda insänkt sprinklernyckel W-Type 7 (ref. figur 15). Med figur 1, 2, 3 och 4 som referens skall den insänkta sprinklernyckeln W-Type 7 appliceras mot sprinklerskåror.

**Steg C.** Efter att taket har installerats eller ytbehandlingen har applicerats för du tillslutning typ 10, 20, 30 eller 40 över serie TY-FRB sprinkler och trycker tillslutningen över täckbrickan tills dess fläns kommer i kontakt med taket.



## Skötsel och underhåll

Serie TY-FRB sprinklers måste underhållas och servas i enlighet med följande instruktioner:

### ANMÄRKNINGAR

Innan en huvudavstängningsventil på sprinklersystemet stängs för underhållsarbete av det sprinklersystem som den kontrollerar, måste tillstånd att stänga berört sprinklersystem erhållas från lämpliga myndigheter och all personal som kan påverkas av denna handling måste meddelas.

Ägaren måste försäkra att sprinklerna inte används för upphängning av föremål; i annat

fall kan det hända att de inte fungerar vid fall av brand eller att de utlöses oavsiktligt.

Saknad av en täckbricka vilken används för att dölja ett frigående hål, kan försena vattenspridningsfunktionen i en brandsituation.

Sprinkler som läcker eller uppvisar synliga tecken på korrosion måste bytas ut.

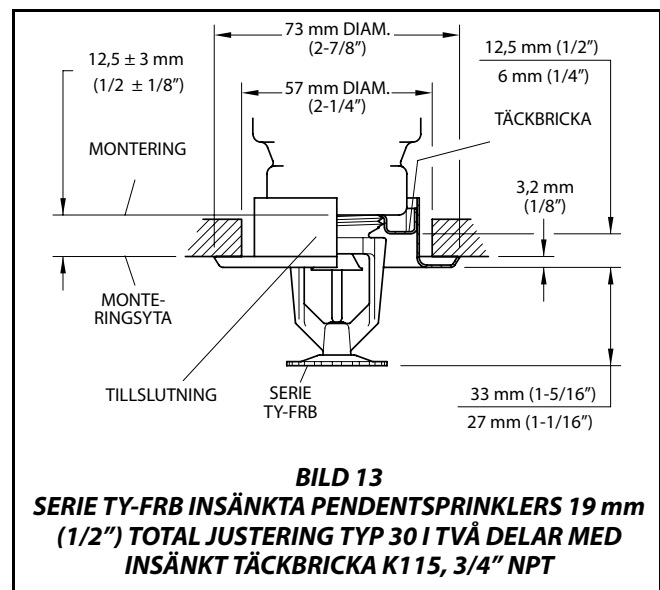
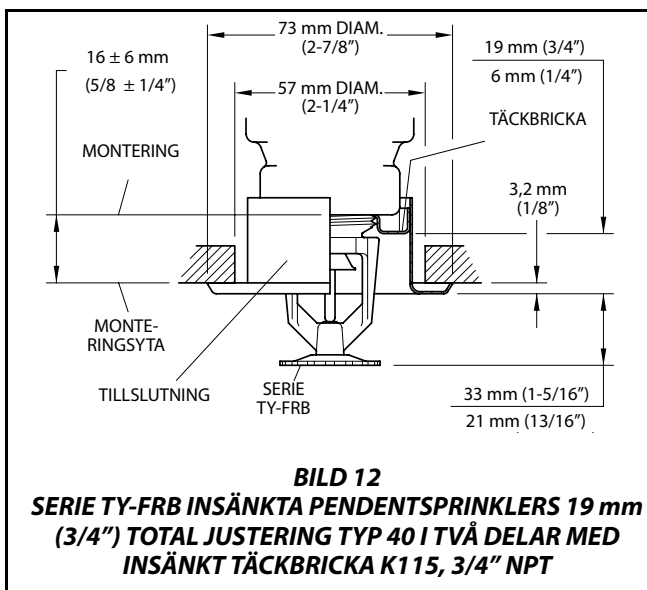
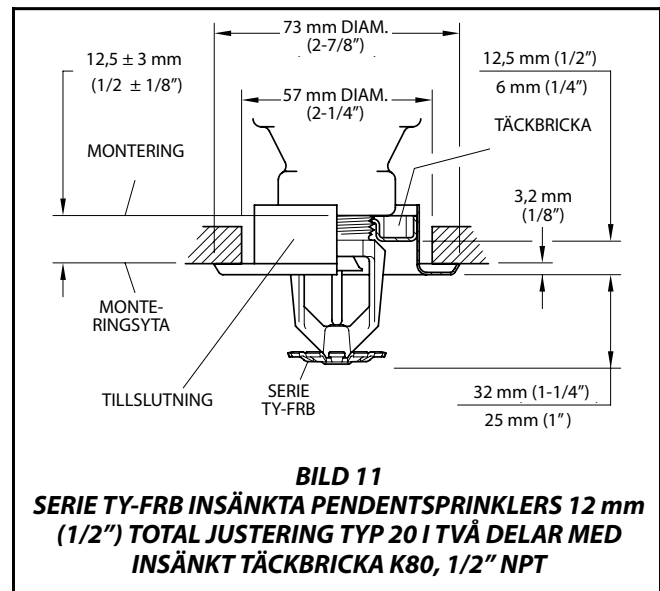
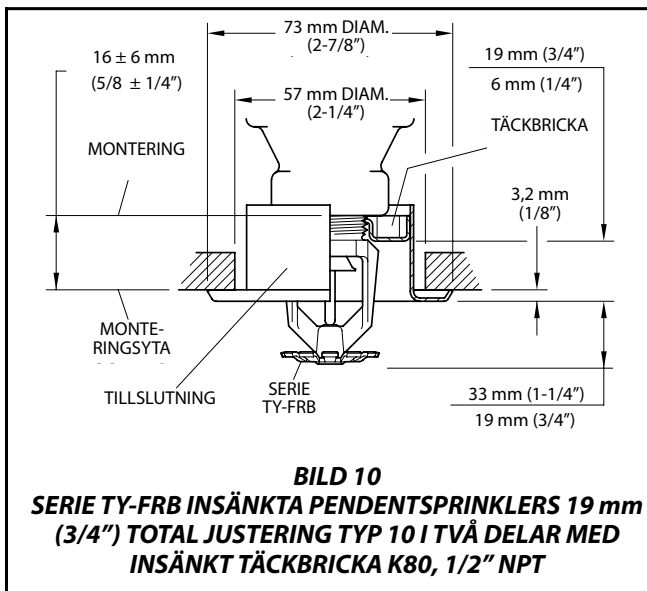
Automatiska sprinkler får aldrig målas, plätteras, bstrykas eller på annat sätt förändras efter att de lämnat fabriken. Modifierade sprinklers måste bytas ut. Sprinklers som har utsatts för frätande förbränningsprodukter men inte har varit i funktion skall bytas ut om de inte kan rengöras helt genom att torka sprinklern med ett tyg eller genom att borsta den med en mjuk borste.

Skötsel måste utföras för att undvika skada – innan, under och efter installationen.

Sprinkler som är skadade av fall, slag, felaktig användning av skruvnyckeln eller liknande, måste bytas ut. Vidare skall sprinklers som har en sprucken bulb eller som har förlorat vätska från bulben bytas ut. (Ref. Installationsavsnittet).

Regelbundna visuella inspektioner rekommenderas initialt för korrosionsresistenta sprinklers efter installationen har slutförts för att bekräfta den korrosionsresistenta beläggningens oskadade tillstånd. Därefter bör årliga inspektioner per NFPA 25 vara tillräckligt; dock bör ett slumpmässigt urval av inspektioner vid nära visuell granskning istället för granskning från golvnivå utföras, så att sprinklerns tillstånd bättre kan avgöras samt ett långsiktigt oskadat tillstånd av den korrosionsresistenta beläggningen då

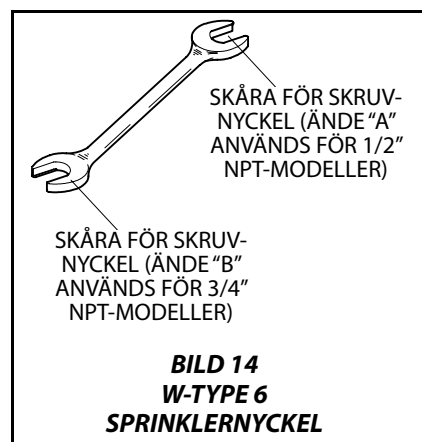




denna kan påverkas av rådande korrosiva förutsättningar.

Ägaren är ansvarig för besiktning, testning och underhåll av sina brandskyddssystem och anordningar i enlighet med detta dokument, såväl som med "National Fire Protection Associations" tillämpliga normer (t.ex. NFPA 25), samt i enlighet med andra kravställares normer. Installatören eller sprinklertillverkaren skall kontaktas vid eventuella frågor.

Det rekommenderas att automatiska sprinklersystem besiktigas, testas och underhålls av kvalificerad granskningservice i enlighet med lokala krav och/eller nationella regler.



P/N 57 — XXX — X — XXX

		MODELL/SIN	YTBEHANDLING		TEMPERATURKLASSIFICERING	
330	K40 UPRIGHT (1/2" NPT)	TY1131	1	NATURLIG MÄSSING	135	57°C (135°F)
331	K40 PENDENT (1/2" NPT)	TY1231	4	VIT POLYESTER	155	68°C (155°F)
340	K60 UPRIGHT (1/2" NPT)	TY2131	3	VIT (RAL9010)*	175	79°C (175°F)
341	K60 PENDENT (1/2" NPT)	TY2231	9	KROMPLÄTERAD	200	93°C (200°F)
370	K180 UPRIGHT (1/2" NPT)	TY3131	7	BLYBELAGD	286	141°C (286°F)
371	K80 PENDENT (1/2" NPT)	TY3231				
390	K115 UPRIGHT (3/4" NPT)	TY4131				
391	K115 PENDENT (3/4" NPT)	TY4231				
360	K115 UPRIGHT (1/2" NPT)	TY4831				
361	K115 PENDENT (1/2" NPT)	TY4931				

\* Till försäljning utanför Amerika

**TABELL D**  
**DELNUMMERMAL SERIE TY-FRB PENDENT- OCH UPRIGHTSPRINKLERS**

## Begränsad garanti

Produkter som tillverkats av Tyco Fire & Building Products (TFBP) försäkras enbart till den ursprungliga köparen under tio (10) år mot defekter i material och utförande då betalade för och riktigt installerade och underhållna under normalt bruk och service. Denna garanti går ut om tio (10) år från datum för leverans från TFBP. Ingen garanti ges för produkter eller komponenter som är tillverkade av företag som inte är förenade genom ägarskap av TFBP eller för produkter och komponenter som har varit utsatta för felaktig användning, felaktig installation, korrosion eller som inte har installerats, underhållits, modifierats eller reparerats i enlighet med "National Fire Protection Association's" tillämpliga normer och/eller i enlighet med andra kravställares normer. Material som TFBP finner vara felaktiva skall antingen repareras eller bytas ut, på TFBP egenmäktiga beslut. TFBP åtar sig inte, och rättfärdigar heller inte personer att åta sig för dess räkning, andra åligganden i samband med försäljning av produkter eller delar av produkter. TFBP skall inte hållas ansvarig för fel i utformningen av sprinklersystem eller för felaktig eller ofullständig information lämnad av köparen eller köparens representanter.

Under inga andra omständigheter skall TFBP hållas ansvarig, i kontrakt, åtalbar handling, ansvarsskyldighet eller under någon annan laglig teori, för oavsiktliga, indirekta, speciella eller följdskador, inklusive, men inte begränsat till, avgifter för arbete, oavsett om TFBP blev informerade om möjligheten av sådana skador, och i inget fall skall TFBP ansvarsskyldighet överstiga ett belopp som är lika stort som försäljningspriset.

**Ovannämnda garanti är utformad i stället för alla andra explicita och implicita garantier, inklusive garantier för försäljning och funktionsduglighet för ett specifikt syfte.**

Denna begränsade garanti framlägger den exklusiva gottgörelsen för anspråk baserade på fel eller defekter på produkter, material eller komponenter, vare sig anspråket görs enligt förbindelse, åtalbar handling, strikt ansvarsskyldighet eller någon annan juridisk teori.

Denna garanti gäller i den fulla utsträckning som är lagligen godkänd. Invaliderhet, i helhet eller delvis, av någon del av denna garanti kommer inte att påverka återstöden.

## Beställningsförfarande

Vid beställning skall du ange hela produktnamnet. Se prislista för komplett förteckning av delnummer.

Kontakta din lokala återförsäljare för tillgänglighet.

### Sprinklers med NPT-gängade anslutningar:

Ange: (Ange modell/SIN), quick response, (ange K-faktor), (ange temperaturskattning), serie TY-FRB (ange pendent eller upright) sprinkler med (ange typ av ytbehandling eller beläggning), delnr. (ange från tabell D).

### Insänkt täckbricka:

Specificera: Stil (10, 20, 30 eller 40) insänkt-Täckbricka med (ange\*) ytbehandling, delnr. (ange\*).

\* Se tekniskt datablad TFP770.

### Sprinklernyckel:

Specificera: W-Type 6 sprinklernyckel  
..... P/N 56-000-6-387  
Specificera: W-Type 7 sprinklernyckel  
..... P/N 56-850-4-001

OBS: Detta dokument är ett översatt dokument. Översättningar av material till andra språk än engelska är enbart avsedda som förmån för människor som inte kan läsa på engelska. Översättningens exakthet är varken garanterad eller implicerad. Se den engelska versionen av dokumentet TFP171, som är den officiella versionen av dokumentet, om eventuella frågor uppkommer som är relaterade till exaktheten av i översättningen innefattad information. Eventuella avvikelser eller skillnader skapade i översättningen är inte bindande och har ingen laglig verkan för tillmötesgående, verkställande eller andra syften. [www.quicksilvertranslate.com](http://www.quicksilvertranslate.com).