

Řada TY-B — Horizontální a vertikální boční protipožární trysky Standardní reakce, standardní pokrytí — faktor K 80

Obecný popis

Horizontální a vertikální boční protipožární trysky řady TY-B, faktor K80, popsané v těchto datech, jsou dekorativní protipožární trysky se standardní reakcí – standardním rozptylem, s 5mm skleněnou baňkou, určené pro použití v mírně a běžně rizikových komerčních budovách, jako jsou banky, hotely, nákupní centra, továrny, rafinérie, chemičky atd. Montují se podél zdi nebo na stranu nosníku a přímo pod hladký strop. Boční protipožární trysky se běžně používají místo závěsných nebo vzpřímených protipožárních trysek z estetických důvodů nebo dle stavební konstrukce, kde potrubí napříč stropem není žádoucí.

Zapuštěná verze horizontální boční protipožární trysky řady TY-B je určena pro oblasti s konečnou povrchovou úpravou zdi. Používá dvoukusový zapuštěný ozdobný kryt, styl 10. Zapuštěný ozdobný kryt poskytuje 13 mm (1/2") zapuštěného nastavení nebo až 18 mm (3/4") celkového nastavení od boční polohy při splachování. Z důvodu nastavení, které poskytuje zapuštěný ozdobný kryt, se snižuje přesnost řezání krátkých svislých potrubí vedoucích k protipožární trysce.

K prodloužení životnosti protipožárních trysek ze slitiny mědi v případě vystavení trysky korozivním podmínkám se případně

používají korozivzdorné povrchy. Ačkoli protipožární trysky s korozivzdorným povrchem mohou projít standardními testy odolnosti vůči korozi, které provádějí příslušné schvalovací úřady, není test reprezentativní pro všechny možné korozivní podmínky. V důsledku toho doporučujeme, aby proběhla konzultace s konečným uživatelem ohledně vhodnosti těchto povrchů pro jakékoli dané korozivní prostředí. Minimálně by se měly brát v úvahu účinky okolní teploty, koncentrace chemikálií a rychlost plynu/chemická rychlost společně s korozivní povahou chemikálie, jaké budou protipožární trysky vystaveny.

UPOZORNĚNÍ

*Protipožární trysky, řady TY-B, které jsou zde popsány, musí být namontovány a udržovány v souladu s tímto dokumentem a příslušnými normami National Fire Protection Association vedle norem jakýchkoli jiných příslušných úřadů. **Nedodržením těchto pokynů může dojít k narušení výkonu těchto zařízení.***

Majitel nese odpovědnost za to, že jeho protipožární systém a zařízení budou v náležitém provozním stavu. Pokud máte nějaké dotazy, měli byste kontaktovat dodavatele, který protipožární trysky namontoval, nebo jejich výrobce.

Identifikační čísla protipožární trysky (SIN)

TY3351 - Horizontální

TY3451 - Vertikální



Technické údaje

Povolení

Zaregistrovány u UL a C-UL.
Povoleny u FM, LPCB a v New York City.
(Viz tabulka A, kde najdete kompletní informace o schválení včetně stavu odolnosti vůči korozi.)

Maximální provozní tlak

12,1 bar (175 psi)

Odtokový součinitel

80,6 l/min-bar^{0.5} (5,6 usgpm/psi^{0.5})

Jmenovitá teplota

Viz tabulka A

Provedení

Protipožární tryska: Viz tabulka A.
Zapuštěný ozdobný kryt: Bílý povrch, chromovaný, mosazný povrch

DŮLEŽITÉ

Vždy se řiďte Technickými daty TFP700, kde najdete UPOZORNĚNÍ PRO MONTÁŽ s upozorněním ohledně manipulace se systémy protipožárních trysek a s jejich součástmi a upozorněním ohledně jejich montáže. Nesprávnou manipulací a montáží může dojít k trvalému poškození systému protipožárních trysek nebo jeho součástí a k tomu, že protipožární tryska nebude v případě požáru fungovat nebo se spustí předčasně.

KONEČNÁ POVRCHOVÁ ÚPRAVA PROTIPOŽÁRNÍ TRYSKY (viz poznámka 10)									
K	TYP	TEPL.	KAPALINA BAŇKY	MOSAZ, PŘÍRODNÍ	CHRO- MOVANÁ	BÍLÝ *** POLYESTER	POTAŽENÁ OLOVEM	POTAŽENÁ VOSKEM	OLOVĚNÝ POVRCH S VOSKOVÝM POTAHEM
80 1/2" NPT	HORIZ. BOČNÍ (TY3351)	57°C (135°F)	Oranžová	1,2,3,4,9		1,2,3,9	1,2,3,9	1,2,3,9	1,2,3,9
		68°C (155°F)	Červená						
		79°C (175°F)	Žlutá						
		93°C (200°F)	Zelená						
		141°C (286°F)	Modrá						
		182°C (360°F)	Lila						
	ZAPUŠTĚNÁ HORIZ. BOČNÍ (TY3351)* Obrázek 3	57°C (135°F)	Oranžová	1,2,3,9					N
		68°C (155°F)	Červená						
		79°C (175°F)	Žlutá						
		93°C (200°F)	Zelená						
80 1/2" NPT	VERTIKÁLNÍ BOČNÍ (TY3451) namontovaná v závěsné nebo vzpřímené poloze	57°C (135°F)	Oranžová	4,5,6,7,8,9			5,6,7,9	5,6,7,9	5,6,7,9
		68°C (155°F)	Červená						
		79°C (175°F)	Žlutá						
		93°C (200°F)	Zelená						
		141°C (286°F)	Modrá						
		182°C (360°F)	Lila						

POZNÁMKY:

- Zaregistrovány u Underwriters Laboratories, Inc. (UL) pro použití v mírně a běžně rizikových budovách ve vzdálenosti horní části vychylovacího plíšku od stropu 100 až 300 mm (4" až 12").
- Zaregistrovány u Underwriters Laboratories, Inc. pro použití v Kanadě (C-UL) v mírně a běžně rizikových budovách ve vzdálenosti horní části vychylovacího plíšku od stropu 100 až 300 mm (4" až 12").
- Povoleny u Factory Mutual Research Corporation (FM) pro použití v mírně rizikových budovách ve vzdálenosti horní části vychylovacího plíšku od stropu 100 až 300 mm (4" až 12").
- Povoleny u Loss Prevention Certification Board (LPCB č. jed. 094a/05 a 007k/03) pro vzdálenost vychylovacího plíšku od stropu 100 až 150 mm (4" až 6").
- Zaregistrovány u Underwriters Laboratories, Inc. (UL) pro použití v mírně a běžně rizikových budovách.
- Zaregistrovány u Underwriters Laboratories, Inc. pro použití v Kanadě (C-UL): pro použití v mírně a běžně rizikových budovách
- Povoleny u Factory Mutual Research Corporation (FM) pro použití v mírně rizikových budovách
- Povoleny u Loss Prevention Certification Board (LPCB č. jed. 094a/05 a 007k/03)
- Povoleny městem New York pod číslem MEA 354-01-E
- Pokud je uvedeno, že jsou protipožární trysky potažené polyesterem, olovem nebo voskem nebo protipožární trysky s olověným povrchem s voskovým potahem registrovány u UL a C-UL, jsou u UL a C-UL registrovány jako korozivzdorné protipožární trysky. Pokud je uvedeno, že jsou protipožární trysky potažené olovem nebo voskem nebo protipožární trysky s olověným povrchem s voskovým potahem registrovány u FM, jsou to protipožární trysky povolené u FM jako korozivzdorné protipožární trysky.

* Namontované se zapuštěným ozdobným krytem s celkovým nastavením 18 mm (3/4"), styl 10 (1/2" NPT).

** Maximální teplota stropu 66 °C (150 °F)

*** Pouze rám a vychylovací plíšek. Registrace a schválení se týkají barvy (speciální objednávka)

N: Neuplatňuje se

TABULKA A LABORATORNÍ REGISTRACE A SCHVÁLENÍ

Fyzikální vlastnosti

RámBronz
Knoflík.....Mosaz/měď
Těsnicí soustava
.....Slitina berylia a niklu s teflonem*
BaňkaSklo
Tlakový šroub.....Bronz
Horiz. boč. vychylovací plíšekBronz
Vert. boč. vychylovací plíšek..... Měď

*Registrovaná ochranná známka firmy

DuPont

Patenty

USA 5,810,263

Provoz

Skleněná baňka obsahuje kapalinu, která expanduje, když je vystavena horku. Když je dosaženo jmenovité teploty, kapalina expanduje tak, že se skleněná baňka roztříští, čímž se protipožární tryska aktivuje a voda může téci.

Projektová kritéria

Horizontální a vertikální boční protipožární trysky řady TY-B se používají v protipožárních systémech, které jsou navrženy v souladu se standardními montážními pravidly uznávanými příslušným registračním nebo schvalovacím úřadem (např. registrace u UL se opírá o požadavky NFPA 13 a schválení u FM se opírá o požadavky dat Loss Prevention FM). Pouze zapuštěný ozdobný kryt, styl 10, se může použít v zapuštěné horizontální poloze.

Montáž

Protipožární trysky řady TY-B musí být namontovány v souladu s následujícími pokyny:

POZNÁMKY

Nemontujte žádnou protipožární trysku s baňkou, pokud je baňka prasklá nebo z ní unikla kapalina. V případě, že protipožární trysku podržíte ve vodorovné poloze, měli byste vidět vzduchovou bublinku. Průměr vzduchové bublinky činí přibližně 1,5 mm (1/16") pro teplotu 57 °C (135 °F) až 2,5 mm (3/32") pro jmenovitou teplotu 182 °C (360 °F).

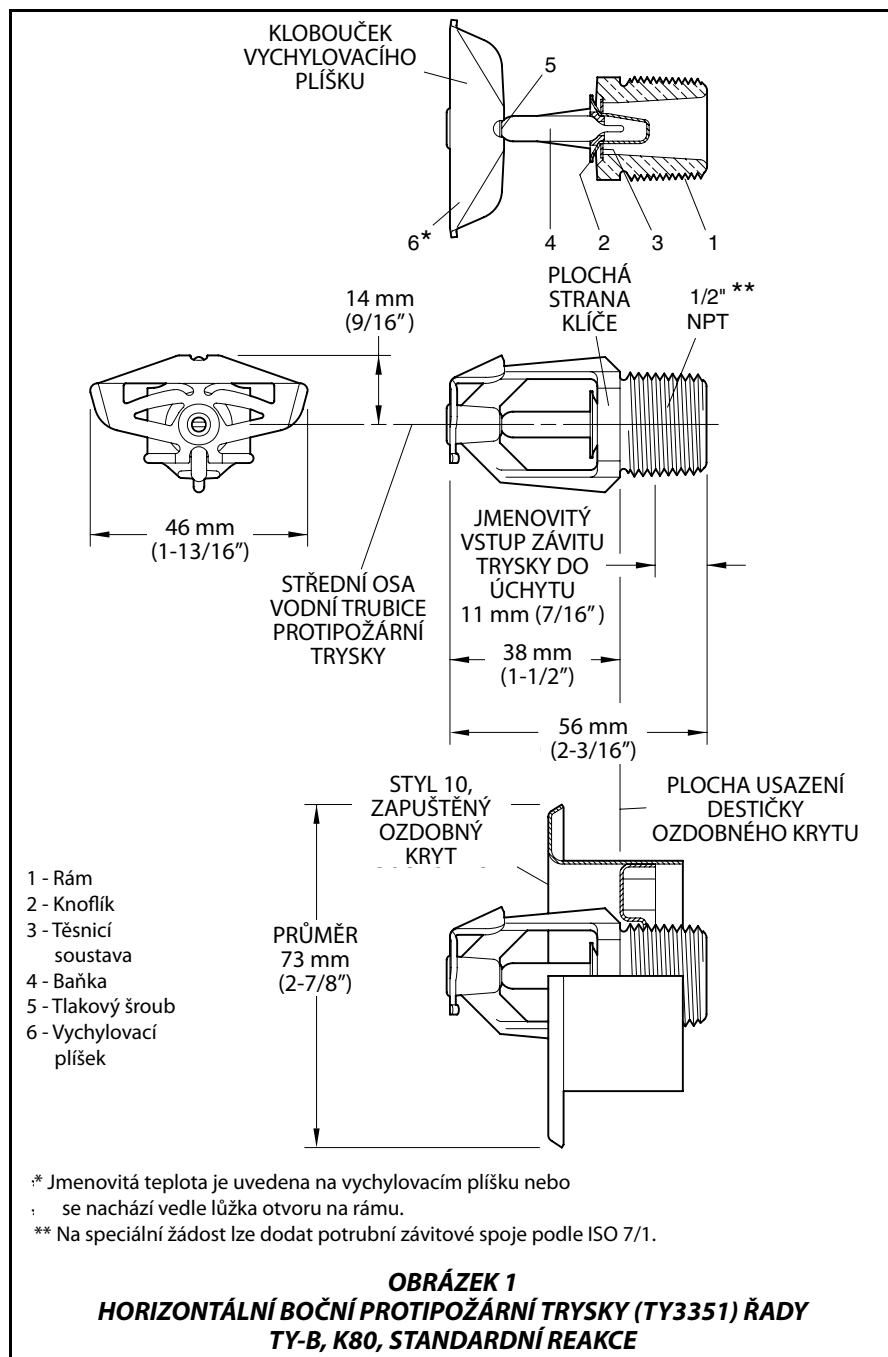
Hermetického utěsnění spoje protipožární trysky 1/2" NPT by mělo být dosaženo utahovacím momentem 9,5 až 18 Nm (7 až 14 ft.lbs.). Maximální utahovací moment 29 Nm (21 ft.lbs.) se může použít pro montáž protipožárních trysek se 1/2" NPT spoji. Větší utahovací moment by mohl poničit vstup protipožární trysky, a způsobit tak následné netěsnění nebo její horší funkčnost.

Nezkoušejte vykompenzovat nedostatečné nastavení destičky ozdobného krytu tím, než protipožární trysku utáhnete příliš málo, nebo naopak příliš hodně. Upravte polohu spojky protipožární trysky tak, aby vyhovovala.

Horizontální a vertikální boční protipožární trysky řady TY-B musí být namontovány v souladu s následujícími pokyny:

Krok 1. Horizontální, boční protipožární trysky musí být namontovány ve vodorovné poloze, přičemž středová osa vodní trubice je kolmá k zadní stěně a souběžná se stropem. Slovo TOP na vychylovacím plíšku musí směřovat ke stropu.

Vertikální boční protipožární trysky musí být namontovány v závěsné nebo vzpřímené poloze, přičemž šipka na vychylovacím plíšku směřuje od zdi.



Krok 2. Na potrubní závit naneste těsnicí prostředek pro potrubní závit a rukou utáhnete protipožární trysku v její spojce.

Krok 3. Pro utažení protipožární trysky v její spojce použijte pouze klíč na protipožární trysky, W-Type 6 (viz obrázek 4) s výjimkou protipožárních trysek potažených voskem, pro které se používá 200 nebo 250mm (8 nebo 10") nastavitelný srpovitý klíč. S odkazem na obrázky 1 nebo 2 se musí na plochou stranu protipožární trysky použít klíč na protipožární trysky W-Type 6 nebo případně srpovitý klíč.

Při montáži protipožárních trysek potažených voskem pomocí srpovitého

klíče je zapotřebí dbát zejména na to, aby se nepoškodil voskový potah na protipožární trysce nebo ramenech rámu, a v důsledku toho aby nebyl holý kov vystaven korozivnímu prostředí. Čelisti klíče by měly být dostatečně otevřeny, aby voskový potah nepoškodily. Před utažením protipožární trysky pomocí klíče by se měly čelisti klíče nastavit tak, aby se protipožární trysky dotýkaly jen lehce. Po utažení protipožární trysky klíčem uvolněte čelisti klíče ještě předtím, než klíč sundáte.

Po montáži je nutné protipožární trysku a ramena rámu zkontrolovat a voskový potah opravit, pokud je potah poškozený a

je odhalený kov. Voskový potah na ploché straně protipožární trysky lze opravit jemným přiložením zahřáté ocelové tyče o průměru 1/8" (M3) na místa, kde byl vosk poškozen, aby ho bylo možné rozetřít zpět na místa, kde je odhalený kov.

POZNÁMKY

Je povolena pouze oprava voskového potahu na ploché straně protipožární trysky a na ramenech rámu a opravy se mají provádět pouze v okamžiku první montáže protipožární trysky.

Ocelová tyč by měla být zahřátá pouze na teplotu, při níž se může začít rozpouštět vosk, a při manipulaci se zahřátou tyčí je nutné přijmout vhodná preventivní opatření, aby nedošlo k popálení montážního pracovníka.

Pokud jsou pokusy s opravou voskového potahu pomocí celého povrchu neúspěšné, lze objednat další vosk ve formě voskové tyčinky (jejíž konec je barevně klasifikován). Lze použít pouze vosk se správnou barevnou klasifikací a oprava ploché strany protipožární trysky a ramen rámu je povolena pouze v okamžiku první montáže protipožární trysky. Ocelovou tyčí, která je zahřátá, jak je popsáno výše, se dotkněte místa požadujícího další vosk, přičemž je tyč nakloněná dolů, a potom voskovou tyčinku přitiskněte k tyči přibližně půl palce od místa, které potřebuje opravit. Vosk se rozpustí a steče na protipožární trysku.

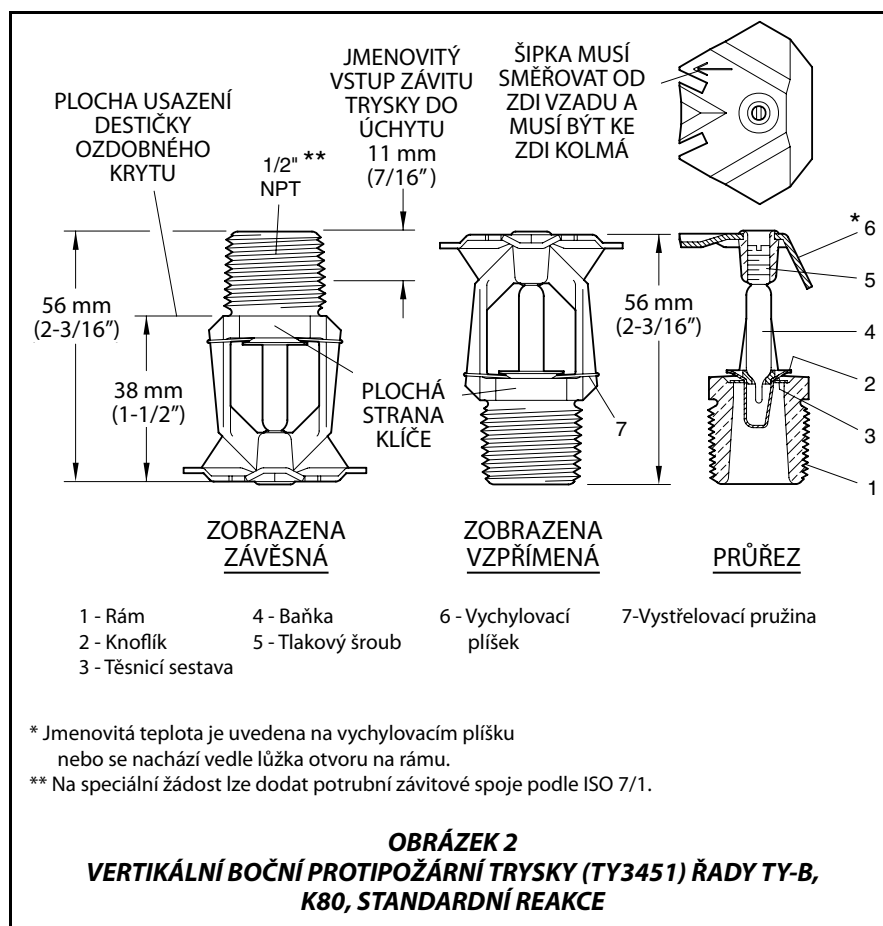
Zapuštěné horizontální boční protipožární trysky řady TY-B musí být namontovány v souladu s následujícími pokyny:

Krok A. Zapuštěné horizontální boční protipožární trysky musí být namontovány ve vodorovné poloze, přičemž středová osa vodní trubice je kolmá k zadní stěně a souběžná se stropem. Slovo TOP na vychylovacím plíšku musí směřovat ke stropu.

Krok B. Po montáži montážní destičky, styl 10, na závity protipožární trysky rukou utáhněte protipožární trysku v její spojce.

Krok C. Pro utažení protipožární trysky v její spojce použijte pouze zápusťný klíč na protipožární trysky, W-Type 7 (viz obrázek 5). S odkazem na obrázek 1 se musí na plochou stranu protipožární trysky použít zápusťný klíč na protipožární trysky W-Type 7.

Krok D. Po montáži stropu nebo dokončení konečného povrchu posuňte uzávěr, styl 10, přes požární trysku řady TY-B a zatlačte ho do montážní destičky, aby se jeho příruba dostala do kontaktu se stropem.



Péče a údržba

Protipožární trysky řady TY-B musí být udržovány v souladu s následujícími pokyny:

POZNÁMKY

Před uzavřením hlavního regulačního ventilu protipožárního systému z důvodu údržbářských prací na protipožárním systému, který řídí, musí uzavření příslušných protipožárních systémů povolit příslušné úřady a všichni pracovníci, na které může mít tato skutečnost dopad, musí být uvědoměni.

V případě, že chybí ozdobný kryt, který se používá k zakrytí volného prostoru, může při požáru dojít k poškození fungování protipožárních trysek.

Protipožární trysky, které, jak bylo zjištěno, netěsní nebo vykazují viditelné známky koroze, musí být vyměněny.

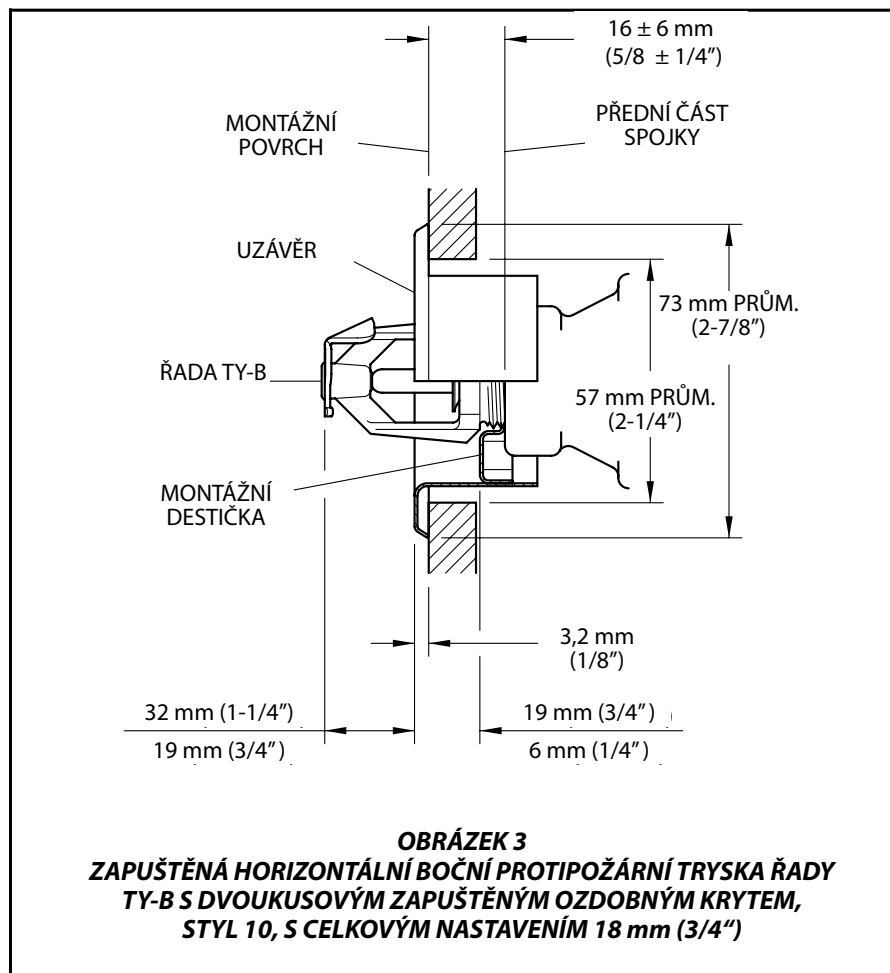
Automatické protipožární trysky se poté, co opustí závod, nesmí nikdy malovat, pokovovat, natírat ani jinak měnit. Modifikované protipožární trysky se musí vyměnit. Protipožární trysky, které byly vystaveny korozním produktům spalování,

ale ještě nebyly aktivovány, by měly být vyměněny, pokud nebyly důkladně vyčištěny hadrem nebo jemným kartáčem.

Musí se dbát na to, aby se předešlo poškození protipožárních trysek – před montáží, během montáže i po ní. Protipožární trysky, které se poškodí při pádu, úderu, vypadnutí/vyklouznutí klíče apod., musí být vyměněny. Vyměňte rovněž každou protipožární trysku, která má prasklou baňku nebo z její baňky vytekla kapalina. (viz část Montáž)

Zpočátku po provedení montáže byste měli provádět časté vizuální kontroly protipožárních trysek s korozivzdorným povrchem, abyste ověřili celistvost korozivzdorného potahu. Poté by měly stačit roční kontroly podle NFPA 25; avšak místo kontrol z úrovně podlahy byste měli provádět bližší vizuální kontroly náhodně vybraných protipožárních trysek, abyste lépe stanovili přesný stav trysky a dlouhodobou celistvost korozivzdorného potahu, protože může být ovlivněn přítomnými korozivními podmínkami.

Majitel odpovídá za kontrolu, zkoušky a údržbu svého protipožárního systému a zařízení v souladu s tímto dokumentem a s příslušnými normami National Fire



Protection Association (např. NFPA 25) vedle norem jakýchkoli příslušných úřadů. Pokud máte nějaké dotazy, měli byste kontaktovat dodavatele, který protipožární trysky namontoval, nebo jejich výrobce.

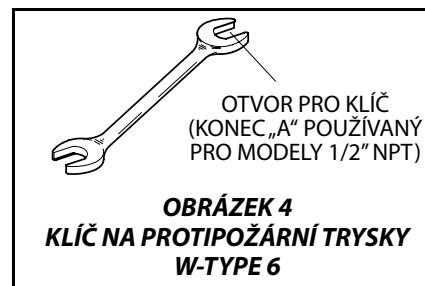
Doporučujeme, aby kontrolu, zkoušky a údržbu systémů automatických protipožárních trysek prováděl kvalifikovaný servisní pracovník v souladu s místními požadavky a/nebo vnitrostátními zákony.

Omezená záruka

Záruka na produkty společnosti Tyco Fire Products je poskytována pouze původnímu kupujícímu na dobu deseti (10) let, a to v případě vad materiálu a provedení, pokud jsou zaplacený a řádně namontovány a udržovány v rámci běžného použití a servisu. Tato záruka vyprší za deset (10) let od data dodání společností Tyco Fire Products. Záruka se neposkytuje na produkty či součásti, které vyrobily společnosti, jež nejsou z vlastnického hlediska přidružené ke společnosti Tyco Fire Products, a na

produkty a součásti, které byly používány nesprávným způsobem, které nebyly správně namontovány, byly vystaveny korozi nebo které nebyly namontovány, udržovány, modifikovány či opravovány v souladu s příslušnými normami National Fire Protection Association a/nebo normami jakéhokoli jiného příslušného úřadu. Materiály, které jsou, jak společnost Tyco Fire Products zjistí, vadné, musí být dle vlastního uvážení společnosti Tyco Fire Products buď opraveny, nebo vyměněny. Společnost Tyco Fire Products ani nepřijímá, ani neopravňuje žádnou osobu k tomu, aby jejím jménem přijala v souvislosti s prodejem produktů či jejich částí žádný závazek. Společnost Tyco Fire Products nenesou odpovědnost za chyby ve vzhledu systému protipožárních trysek ani za nepřesné či neúplné informace dodané kupujícímu nebo jeho zástupci.

V ŽÁDNÉM PŘÍPADĚ NENESE SPOLEČNOST TYCO FIRE PRODUCTS ODPOVĚDNOST, PODLE SMLUVNÍHO PRÁVA, PRÁVA OBČANSKOPRÁVNÍCH DELIKTŮ, PODLE PŘESNĚ VYMEZENÉ ODPOVĚDNOSTI NEBO PODLE JINÉ PRÁVNÍ TEORIE, ZA SOUVISEJÍCÍ, NEPŘÍMÉ, ZVLÁŠTNÍ NEBO NÁSLEDNÉ



ŠKODY VČETNĚ MIMO JINÉ PRACOVNÍCH POPLATKŮ, BEZ OHLEDU NA TO, ZDA BYLA INFORMOVÁNA O MOŽNOSTI VZNIKU TAKOVÝCH ŠKOD, A V ŽÁDNÉM PŘÍPADĚ JEJÍ ODPOVĚDNOST NEPŘESÁHNE ČÁSTKU VE VÝŠI PRODEJNÍ CENY.

VÝŠE UVEDENÁ ZÁRUKA JE POSKYTOVÁNA MÍSTO JAKÝCHKOLI JINÝCH VÝSLOVNÝCH ČI IMPLIKOVANÝCH ZÁRUK, VČETNĚ ZÁRUK PRODEJNOSTI A VHODNOSTI PRO KONKRÉTNÍ ÚČEL

P/N 57 — XXX — X — XXX

		MODEL/SIN
578	HORIZONTÁLNÍ BOČNÍ	TY3351
575	VERTIKÁLNÍ BOČNÍ	TY3451

	KONEČNÁ POVRCHOVÁ ÚPRAVA
1	MOSAZ, PŘÍRODNÍ
4	BÍLÁ POLYESTER
3	BÍLÁ (RAL9010)*
9	CHROMOVANÁ
7	POTAŽENÁ OLOVEM
6	POTAŽENÁ VOSKEM 141°C (286°F)
8	OLOVĚNÝ POVRCH S VOSKOVÝM POTAHEM 141°C (286°F) MAX.

	JMENOVI TÁ TEPLOTA
135	57°C (135°F)
155	68°C (155°F)
175	79°C (175°F)
200	93°C (200°F)
286	141°C (286°F)
360	182°C (360°F)

* K prodeji mimo Ameriku.

TABULKA B
VOLBA ČÍSEL DÍLŮ HORIZONTÁLNÍCH A VERTIKÁLNÍCH
BOČNÍCH PROTIPOŽÁRNÍCH TRYSEK ŘADY TY-B

Postup při objednání

V objednávce uveďte celý název výrobku. Viz ceník, kde najdete úplný seznam čísel dílů.

Zeptejte se svého místního distributora, zda je tento výrobek k dostání.

Sestavy protipožárních trysek se závitovými spoji NPT:

Specifikujte: (specifikujte model/SIN), standardní reakce, (specifikujte faktor K), (specifikujte jmenovitou teplotu), řada TY-B (specifikujte, zda je horizontální boční nebo vertikální boční), protipožární tryska s (specifikujte typ konečné povrchové úpravy nebo potažení), P/N (specifikujte z tabulky B).

Zapuštěný ozdobný kryt:

Specifikujte: Zapuštěný ozdobný kryt, styl (specifikujte), s (specifikujte konečnou povrchovou úpravu), P/N (specifikujte).

15 mm (1/2")	Styl 10	ChromovanýP/N 56-701-9-010
15 mm (1/2")	Styl 10	Bílá barva
	Potažený.....	P/N 56-701-4-010
15 mm (1/2")	Styl 10	Bílý RAL9010*P/N 56-701-3-010
15 mm (1/2")	Styl 10	Mosazný povrch.P/N 56-701-2-010

* K prodeji mimo Ameriku.

Klíč na protipožární trysky:

Specifikujte: Klíč na protipožární trysky, W-Type 6
..... P/N 56-000-6-387.
Specifikujte: Klíč na protipožární trysky, W-Type 7
..... P/N 56-850-4-001.

Voskové tyčinky: (pro opravy voskového potahu poškozeného klíčem)

Specifikujte: (Specifikujte barvu) vosková tyčinka s barevnou klasifikací pro opravy protipožárních trysek řady TY-B dimenzovaných na teplotu (specifikujte jmenovitou teplotu), P/N (specifikujte).

Černá pro 47 °C	P/N 56-065-1-135
Červená pro 68 °C.....	P/N 56-065-1-155
Žlutá pro 79 °C.....	P/N 56-065-1-175
Modrá pro 93 °C a 141 °C	P/N 56-065-1-286

POZNÁMKY

Každá vosková tyčinka je vhodná pro opravu až dvaceti pěti protipožárních trysek. Vosk používaný pro protipožární trysky s teplotou 141 °C je stejný jako vosk pro protipožární trysky s teplotou 93 °C, a tudíž protipožární tryska s teplotou 141 °C je omezena na stejnou maximální teplotu stropu jako protipožární tryska s teplotou 93 °C (tj. 63°C).

Poznámka: Tento dokument je překlad. Překlady jakýchkoli materiálů z angličtiny do jiných jazyků se považují pouze za pomůcku pro čtenáře, kteří neumí anglicky. Přesnost překladu není ani garantována, ani implikována. Pokud se objeví nějaké otázky ohledně přesnosti informací obsažených v překladu, použijte prosím anglickou verzi dokumentu TFP161, která je oficiální verzí dokumentu. Jakékoli rozpory či rozdíly vzniklé v překladu nejsou závazující a nemají žádný právní účinek, pokud jde o shodu, uplatňování či jakékoli jiné účely. www.quicksilvertranslate.com.