

Valvole a saracinesca con sede resiliente con indicatore su asta verticale o a parete

Descrizione generale

Le valvole a saracinesca con sede resiliente TYCO con indicatori verticali e a parete vengono usate in sistemi antincendio per servizi on/off. Le connessioni terminali sono disponibili nelle configurazioni Flangiata x Flangiata, Flangiata x Scanalata e Scanalata x Scanalata.

Il corpo in ghisa sferoidale pesa circa il 50% meno delle valvole in ghisa convenzionali, fattore che facilita le operazioni in loco e contribuisce a ridurre i costi di spedizione.

Il cuneo in ghisa sferoidale ed EPDM completamente incapsulato garantisce una tenuta a prova di goccia.

I componenti delle valvole possono essere intrinsecamente resistenti alla corrosione oppure protetti con un rivestimento in resina epossidica applicato per fusione, per garantire una durata utile lunga e affidabile e una protezione ottimale contro i raggi UV nelle installazioni esposte.

Questa è una delle valvole a saracinesca più leggere e durature attualmente disponibili sul mercato. Le sue caratteristiche costruttive e i criteri adottati per la scelta dei materiali sono perfettamente in linea con l'esigenza di una valvola a saracinesca affidabile, di lunga durata e di facile impiego.

Queste valvole sono disponibili con indicatori verticali per gli allacciamenti sotterranei alla rete idrica o con indicatori a parete per gli impianti idraulici interni. Entrambi i tipi di indicatori sono provvisti di un'indicazione visiva esterna della condizione aperta o chiusa della valvola e di un meccanismo di blocco per fissare il cuneo in una determinata posizione.

NOTA

Non rimuovere mai elementi delle tubazioni, né correggere o modificare eventuali difetti delle tubazioni, senza avere prima depressurizzato e scaricato l'impianto. Il mancato rispetto di questa precauzione potrebbe causare gravi lesioni personali, danni materiali e/o un peggioramento delle prestazioni del dispositivo.

Spetterà al progettista selezionare i prodotti adatti a un particolare impiego e verificare che i valori di pressione e le specifiche prestazionali non siano superati. Si rac-



comanda di verificare che il materiale e le guarnizioni siano compatibili con la specifica applicazione prevista. Si raccomanda di leggere sempre attentamente le istruzioni di installazione.

Le valvole a saracinesca TYCO qui descritte devono essere installate e sottoposte a manutenzione secondo quanto indicato nel presente documento, così come secondo le norme delle altre autorità competenti. La mancata osservanza di tali norme potrebbe causare gravi lesioni personali e un peggioramento delle prestazioni dei dispositivi.

È responsabilità del proprietario mantenere il sistema e i dispositivi meccanici in condizioni di funzionamento adeguate. Per qualsiasi domanda rivolgersi all'installatore o al fabbricante dei dispositivi.

Dati tecnici

Dimensioni

4" (DN100), 6" (DN150), 8" (DN200), 10" (DN250), e 12" (DN300)

Omologazioni

Omologazione FM
Classificazione UL

Pressione di lavoro massima

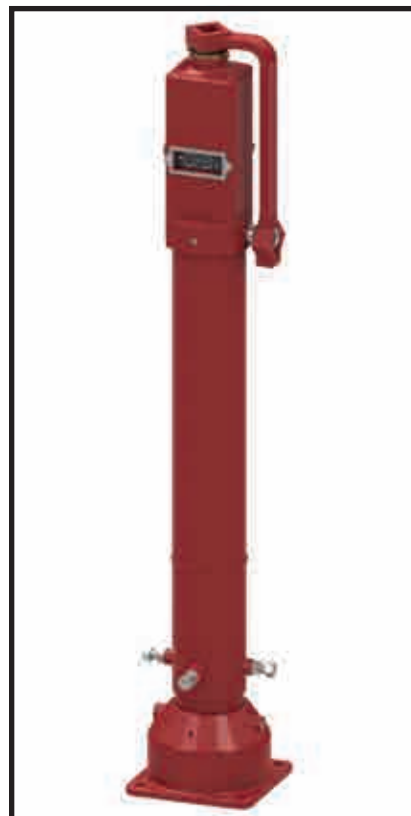
FM - 232 psi (16 bar)
UL - 300 psi (20,7 bar)

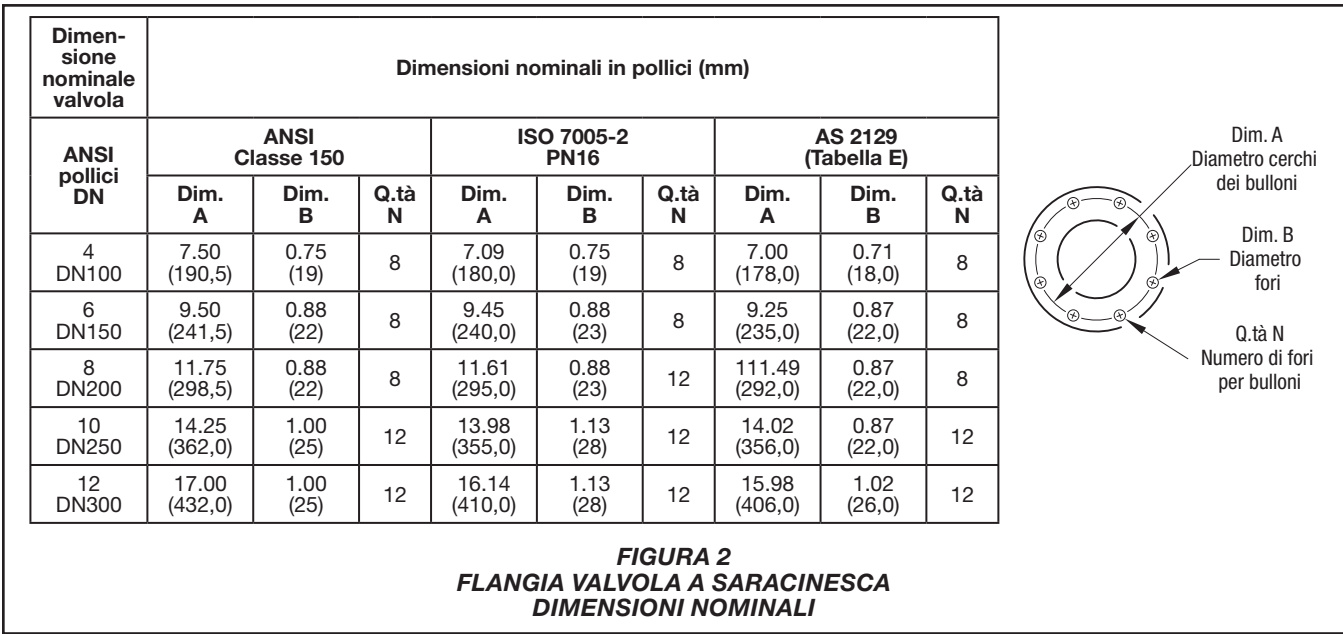
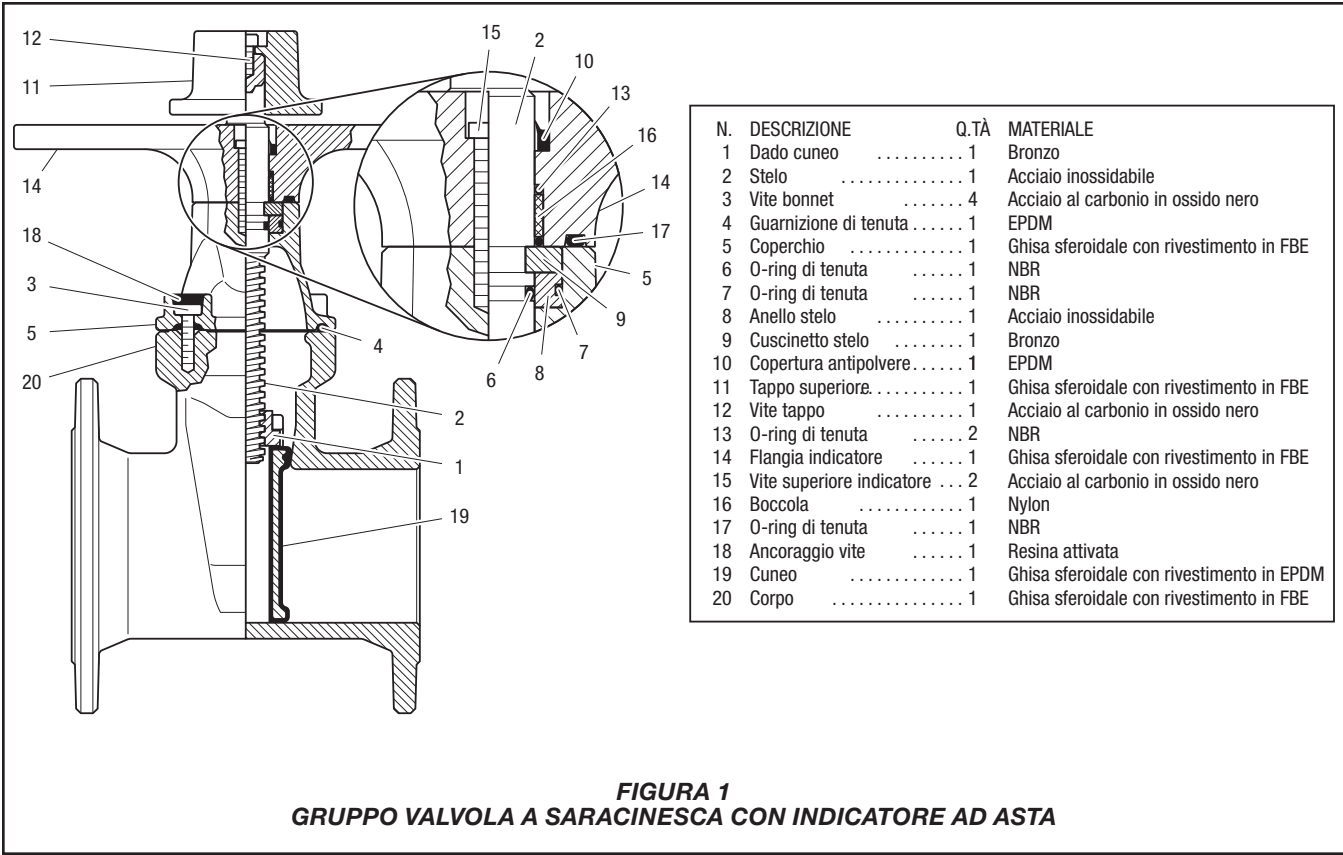
Flange

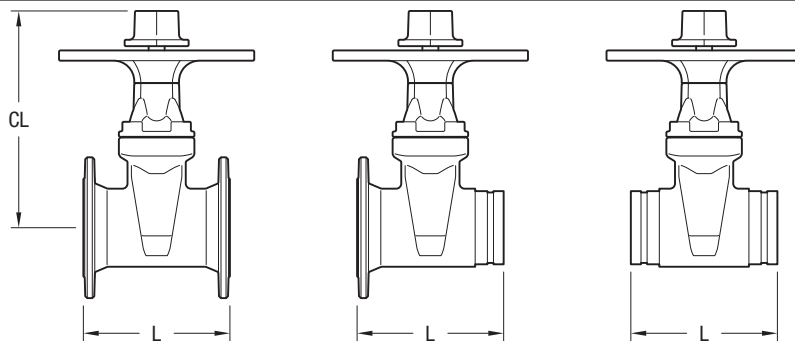
ASME B16.1/ASME B16.42
EN 1092-2/ISO 7005-2/
Foratura ANSI 125/150, PN10/PN16 o AS 2129
(Tabella E)

Materiali di costruzione

Vedere gli elenchi dei componenti di valvole e indicatori, Figure 1, 4 e 6.







FLANGIATA X FLANGIATA

FLANGIATA X SCANALATA

SCANALATA X SCANALATA

Dimensione nominale valvola	Dimensioni nominali tubi	Dimensioni nominali Pollici (mm)		Peso appross. F x F lb (kg)	Peso appross. F x S lb (kg)	Peso appross. S x S lb (kg)
		L	CL			
ANSI pollici DN	Diam. est. pollici (mm)					
4 DN100	4.500 (114,3)	9.00 (229)	13.07 (332)	70.5 (32)	55.1 (25)	48.5 (22)
– DN150	6.500 (165,1)	10.50 (267)	17.17 (436)	–	83.8 (38)	75.0 (34)
6 DN150	6.625 (168,3)	10.50 (267)	17.17 (436)	103.6 (47)	83.8 (38)	75.0 (34)
8 DN200	8.625 (219,1)	11.50 (292)	20.47 (520)	169.7 (77)	134.5 (61)	123.5 (56)
10 DN250	10.750 (273,1)	13.00 (330)	24.41 (620)	240.3 (109)	202.8 (92)	180.8 (82)
12 DN300	12.750 (323,9)	14.00 (356)	26.38 (670)	295.4 (134)	262.4 (119)	235.9 (107)

FIGURA 3
VALVOLA A SARACINESCA CON INDICATORE AD ASTA
DIMENSIONI NOMINALI

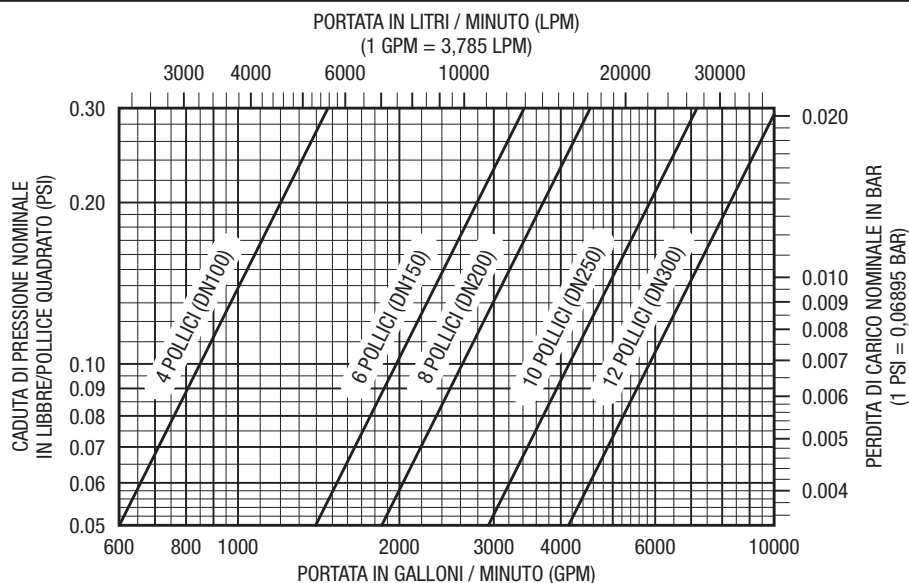
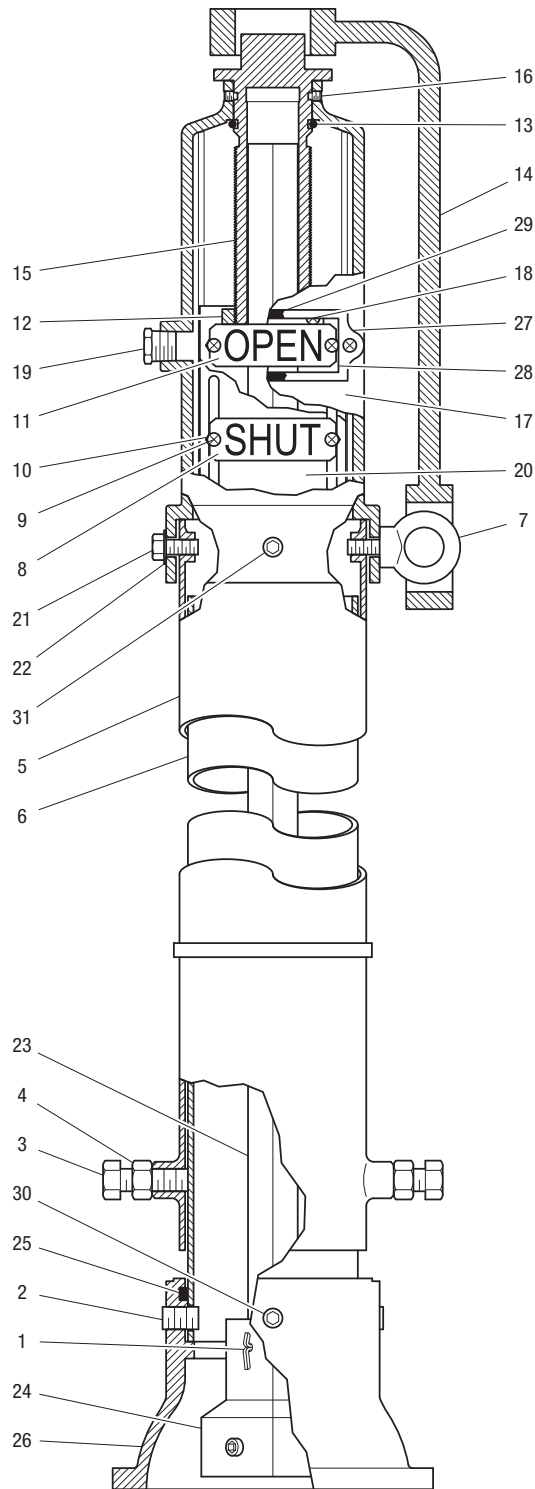


GRAFICO A
PERDITA DI ATTRITO VALVOLA A SARACINESCA



N.	DESCRIZIONE	Q.TÀ	MATERIALE
1	Perno coppiglia	1	Acciaio al carbonio
2	Perno a vite	2	Acciaio al carbonio zincato
3	Vite a testa esagonale M16	4	Acciaio al carbonio zincato
4	Dado esagonale M16	4	Acciaio al carbonio zincato
5	Tubo superiore	1	Acciaio al carbonio con rivestimento in FBE
6	Tubo inferiore	1	Acciaio al carbonio con rivestimento in FBE
7	Bullone a occhio M12	1	Acciaio al carbonio zincato
8	Target "CHIUSO"	1	Alluminio
9	Vite M6	12	Acciaio al carbonio zincato
10	Dado esagonale M6	8	Acciaio al carbonio zincato
11	Target "APERTO"	1	Alluminio
12	Dado stelo	1	Bronzo
13	O-ring	1	NBR
14	Chiave	1	Ghisa sferoidale con rivestimento in FBE
15	Stelo di azionamento	1	Bronzo
16	Vite cava esagonale	2	Acciaio inossidabile
17	Tappo asta	1	Ghisa sferoidale con rivestimento in FBE
18	Vite M6	4	Acciaio al carbonio zincato
19	Connettore tubo 1/2" NPT	1	Acciaio al carbonio zincato
20	Piastra portante	2	Acciaio al carbonio
21	Vite a testa esagonale M12	1	Acciaio al carbonio zincato
22	Rondella piatta M12	1	Acciaio al carbonio zincato
23	Barra di prolunga	1	Acciaio al carbonio con rivestimento in FBE
24	Tappo connessione	1	Ghisa sferoidale con rivestimento in FBE
25	O-ring	1	NBR
26	Flangia inferiore	1	Ghisa sferoidale con rivestimento in FBE
27	Ferrula	2	Acciaio al carbonio
28	Finestra	2	Plastica
29	Guarnizione	2	NBR
30	Vite cava esagonale	2	Acciaio inossidabile
31	Vite cava esagonale	2	Acciaio inossidabile

FIGURA 4
GRUPPO ASTA CON INDICATORE VERTICALE

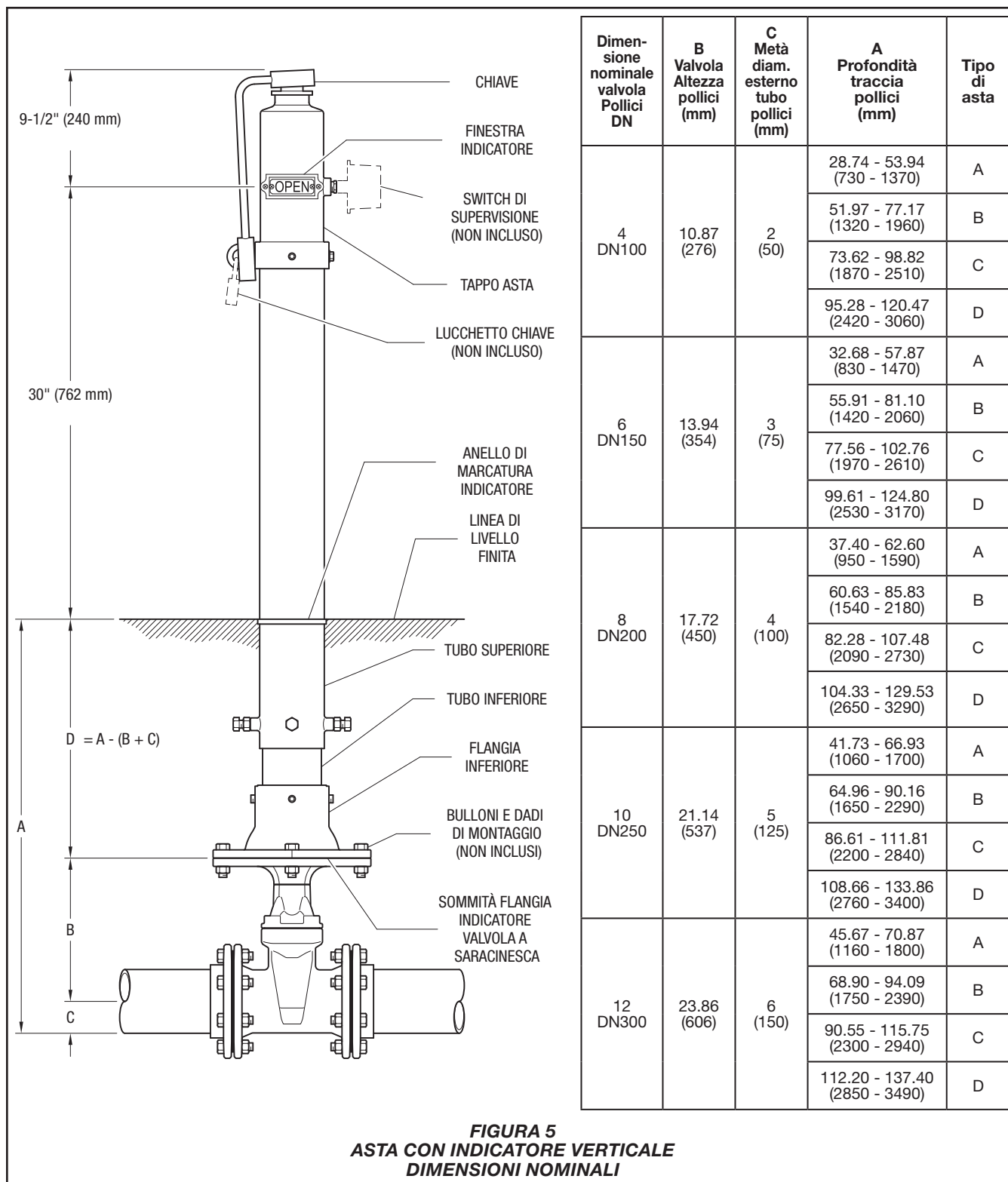


FIGURA 5
ASTA CON INDICATORE VERTICALE
DIMENSIONI NOMINALI

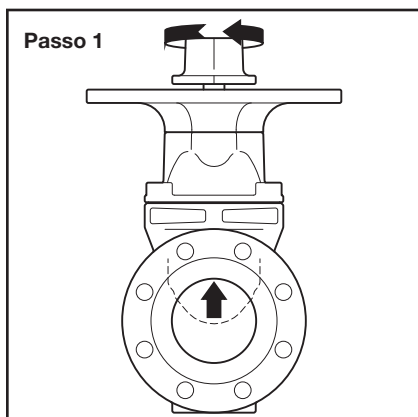
Installazione valvola a saracinesca e istruzioni generali

Nei sistemi di tubazioni, le valvole a saracinesca con sede resiliente TYCO con indicatori verticali e a parete dovrebbero essere disposte in posizioni facilmente accessibili per l'azionamento, l'ispezione e la manutenzione.

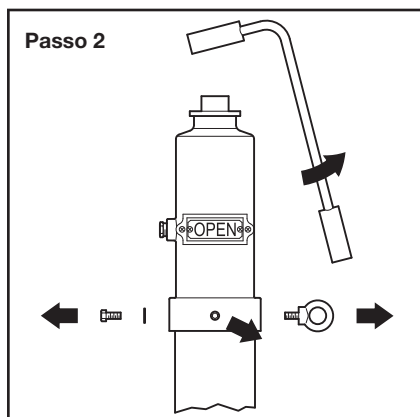
Le istruzioni di installazione per l'asta con indicatore verticale sono riportate a pagina 6.

Le istruzioni di installazione per l'asta con indicatore a parete sono riportate a pagina 10.

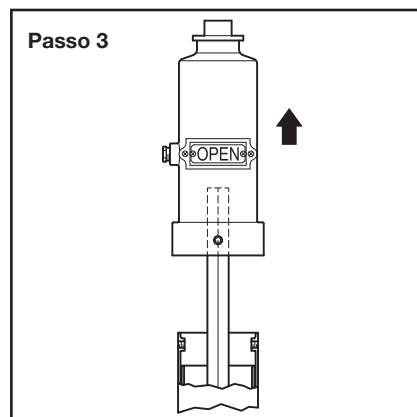
Installazione Asta con indicatore verticale



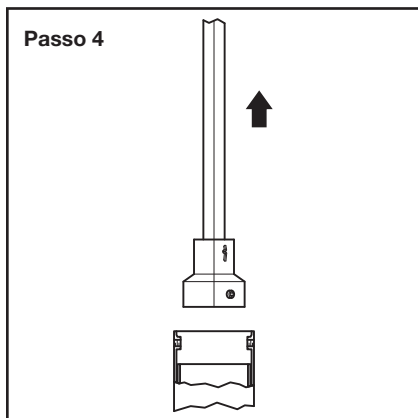
Passo 1. Ruotare il tappo superiore della valvola a saracinesca in senso orario per aprire completamente la valvola.



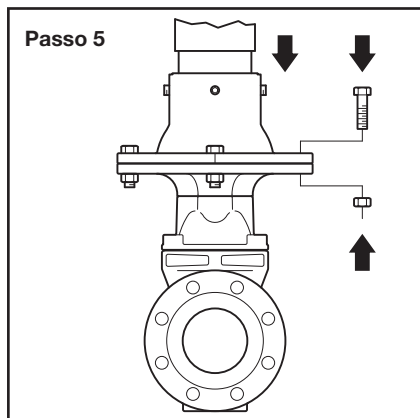
Passo 2. Rimuovere la chiave dal gruppo asta. Allentare le viti. Rimuovere vite, rondella e bullone a occhiello.



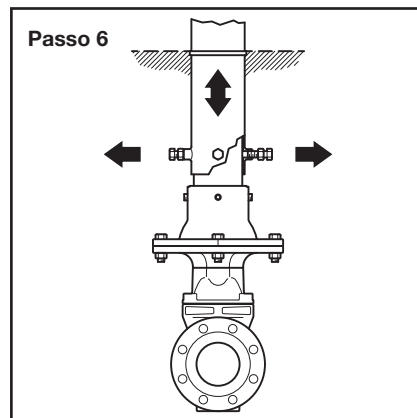
Passo 3. Rimuovere il gruppo tappo dal gruppo asta.



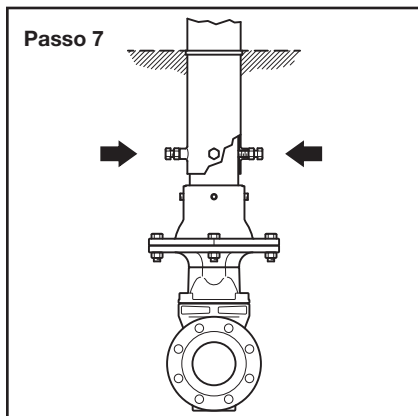
Passo 4. Rimuovere la barra di prolunga dal gruppo asta.



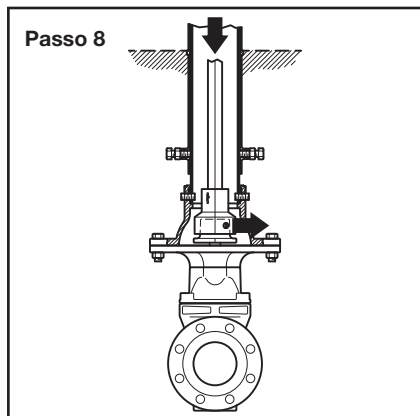
Passo 5. Montare temporaneamente il gruppo asta alla flangia dell'indicatore della valvola a saracinesca e fissarlo con quattro bulloni e dadi (non inclusi).



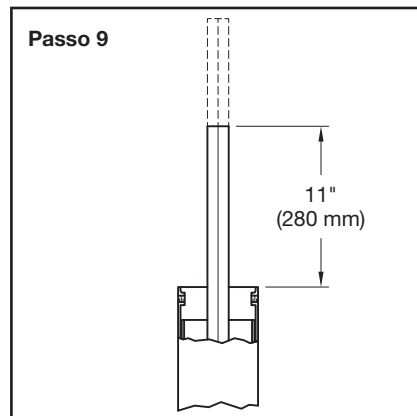
Passo 6. Allentare le viti e i controdadi che fissano il tubo superiore al tubo inferiore. Regolare il tubo superiore, allineando l'altezza dell'anello di marcatura con l'indicatore di livello finito.



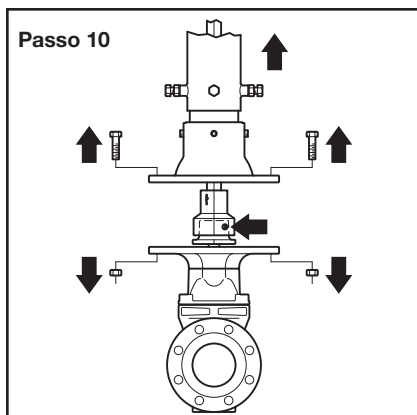
Passo 7. Serrare le viti e i controdadi per fissare il tubo superiore al tubo inferiore.



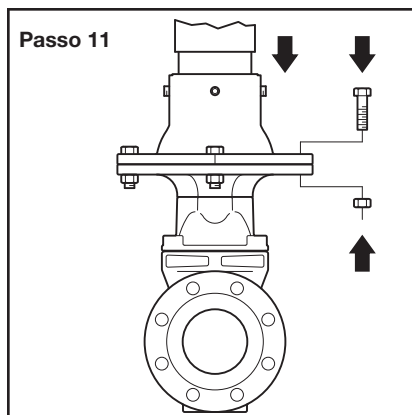
Passo 8. Allentare le viti del tappo di connessione. Installare temporaneamente il gruppo barra di prolunga nel gruppo asta, impegnando il tappo superiore della valvola a saracinesca con il tappo di connessione.



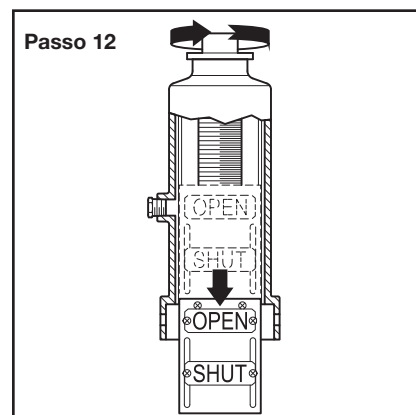
Passo 9. Contrassegnare la barra di prolunga 11 pollici (280 mm) sopra la sommità del tubo superiore. Rimuovere la barra di prolunga. Tagliare uniformemente la barra di prolunga nel punto contrassegnato.



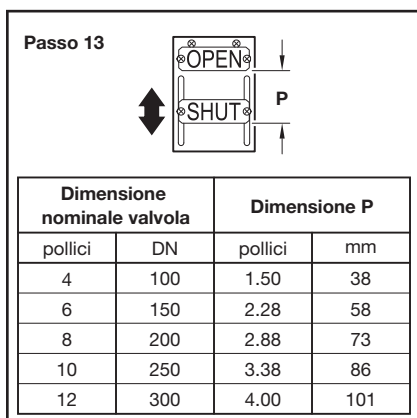
Passo 10. Rimuovere il gruppo asta e installare il gruppo barra di prolunga, impegnando il tappo superiore della valvola a saracinesca con il tappo di connessione. Serrare le viti del tappo di connessione per fissarlo.



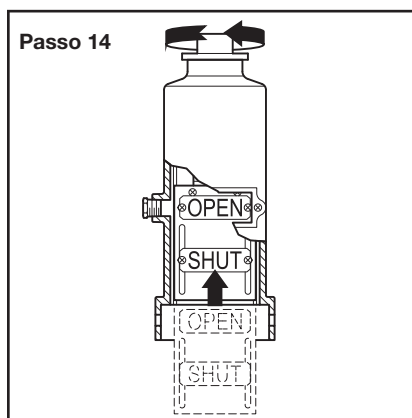
Passo 11. Montare il gruppo asta alla flangia dell'indicatore della valvola a saracinesca e fissarlo con quattro bulloni e dadi.



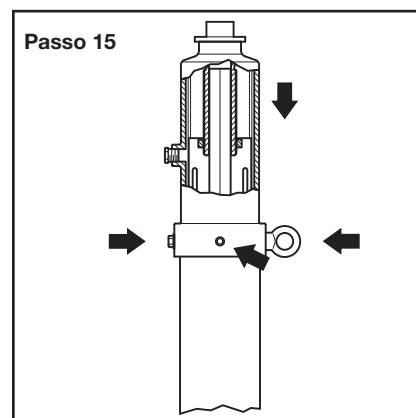
Passo 12. Ruotare lo stelo di azionamento in senso antiorario per rimuovere il porta target dal tappo.



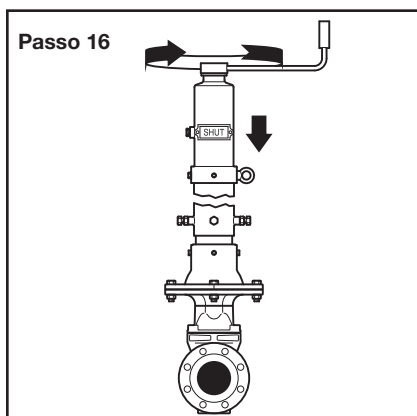
Passo 13. Allentare le viti e i dadi del target CHIUSO e regolare la posizione come indicato nella tabella qui sopra. Stringere viti e dadi. Ripetere sul lato opposto del gruppo porta target.



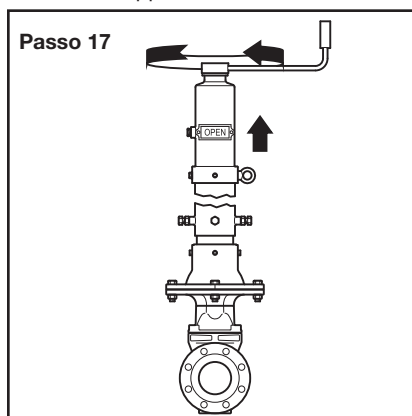
Passo 14. Posizionare il porta target nella cavità del tappo e impegnare lo stelo di azionamento con il dado dello stelo. Ruotare lo stelo di azionamento in senso orario fino a quando i target APERTO sono centrati nelle finestre del tappo.



Passo 15. Impegnare la barra di prolunga con lo stelo di azionamento e installare il gruppo tappo sul gruppo asta. Installare e stringere la vite, la rondella e il bullone a occhiello. Serrare le viti per fissare.



Passo 16. Impegnare lo stelo di azionamento con la chiave. Ruotare la chiave in senso antiorario fino a quando i target CHIUSO sono centrati nelle finestre del tappo. Verificare che la valvola a saracinesca sia completamente chiusa.



Passo 17. Impegnare lo stelo di azionamento con la chiave. Ruotare la chiave in senso orario fino a quando i target APERTO sono centrati nelle finestre del tappo. Verificare che la valvola a saracinesca sia completamente aperta.

N.	DESCRIZIONE	Q.TÀ	MATERIALE
1	Tappo connessione.....	1	Ghisa sferoidale con rivestimento in FBE
2	Perno coppiglia.....	1	Acciaio al carbonio
3	Corpo asta.....	1	Ghisa sferoidale con rivestimento in FBE
4	Piastra portante.....	2	Acciaio al carbonio
5	Dado esagonale M6.....	8	Acciaio al carbonio zincato
6	Connettore tubo 1/2" NPT... 1	1	Acciaio al carbonio zincato
7	Vite M6.....	4	Acciaio al carbonio zincato
8	Dado stelo.....	1	Bronzo
9	Stelo di azionamento.....	1	Bronzo
10	Volantino.....	1	Ghisa sferoidale con rivestimento in FBE
11	Bullone a occhiello M16... 1	1	Acciaio al carbonio zincato

N.	DESCRIZIONE	Q.TÀ	MATERIALE
12	Rondella piatta M16.....	1	Acciaio al carbonio zincato
13	Vite cava esagonale.....	2	Acciaio inossidabile
14	O-ring.....	1	NBR
15	Bullone a occhiello M12... 1	1	Acciaio al carbonio zincato
16	Vite M6.....	12	Acciaio al carbonio zincato
17	Ferrula.....	2	Acciaio al carbonio
18	Finestra.....	2	Plastica
19	Guarnizione.....	2	NBR
20	Target "APERTO".....	1	Alluminio
21	Target "CHIUSO".....	1	Alluminio
22	Barra di prolunga.....	1	Acciaio al carbonio con rivestimento in FBE

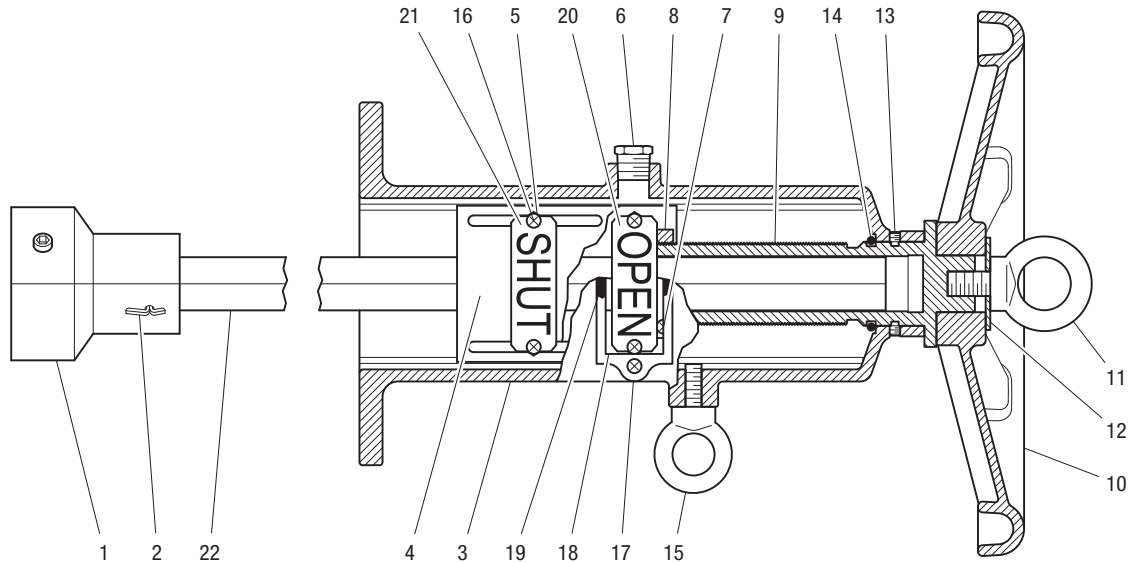
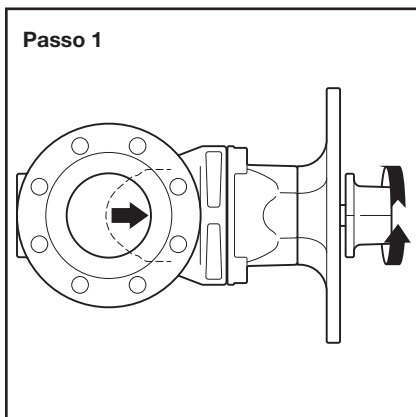
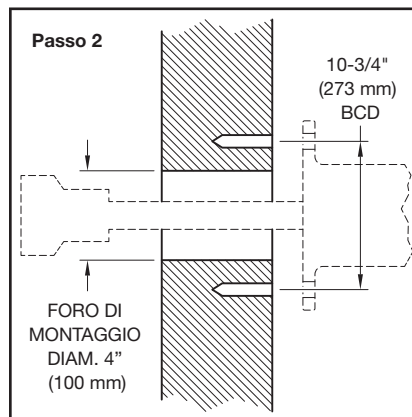


FIGURA 6
GRUPPO ASTA CON INDICATORE A PARETE

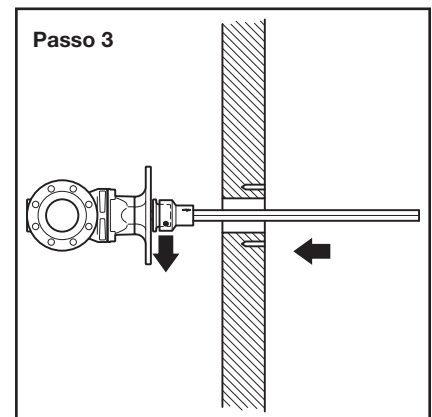
Installazione Asta con indicatore a parete



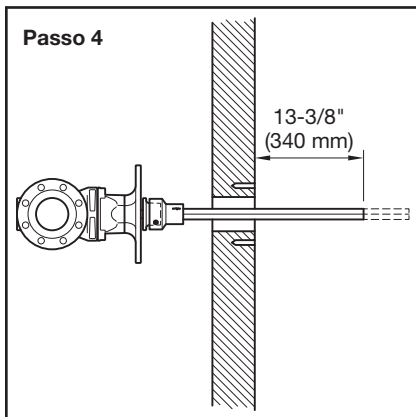
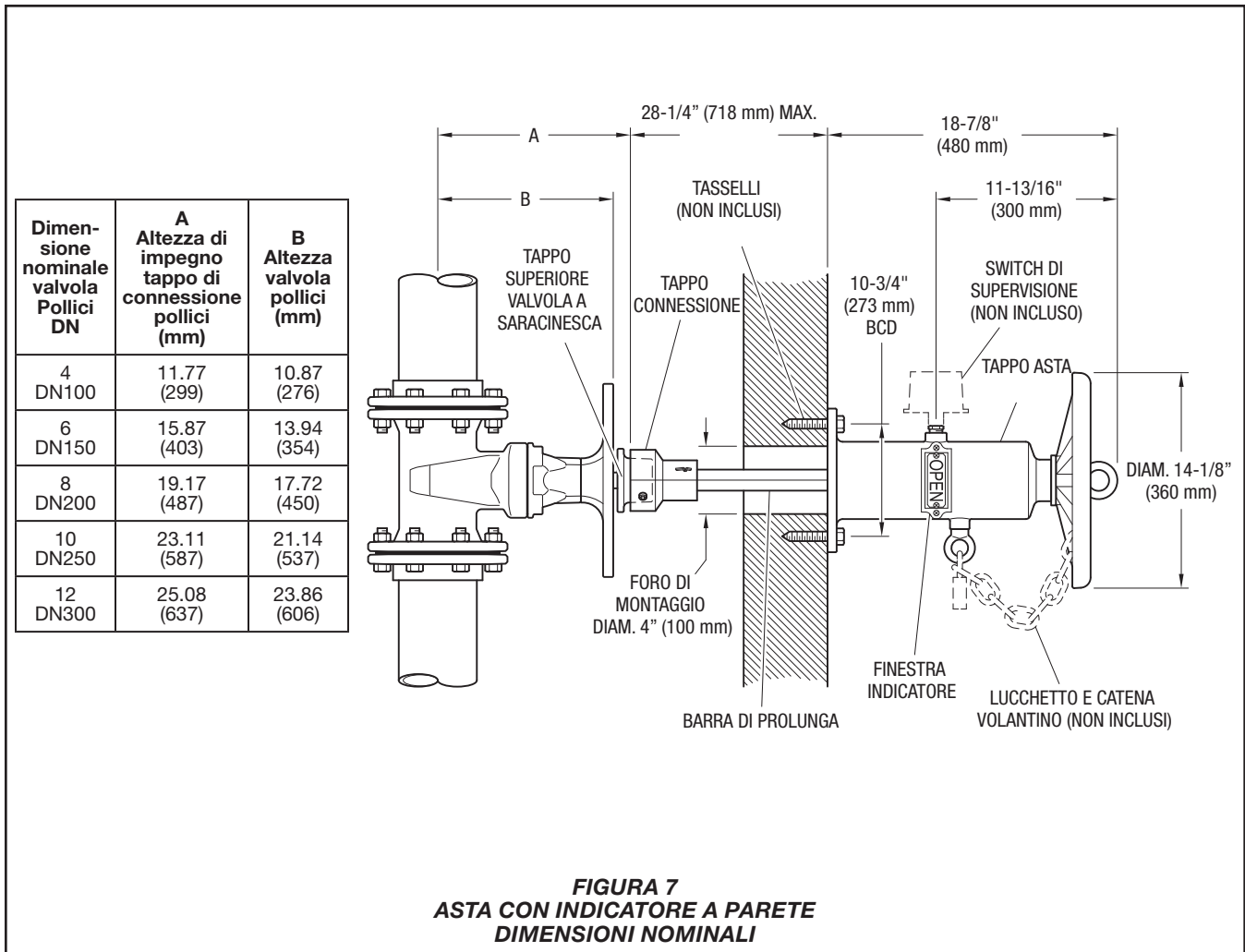
Passo 1. Ruotare il tappo superiore della valvola a saracinesca in senso orario per aprire completamente la valvola.



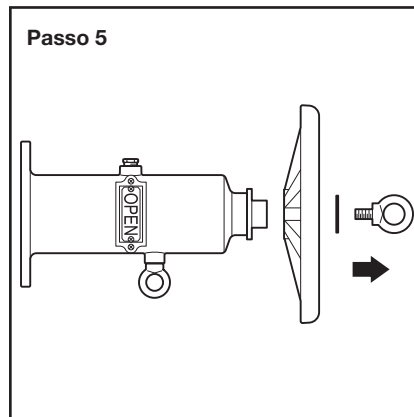
Passo 2. Realizzare un foro nella parete per il tappo di connessione. Realizzare quattro fori per i tasselli sul BCD da 10-3/4 pollici (273 mm) per fissare il corpo dell'asta alla parete nell'orientamento illustrato al punto 10.



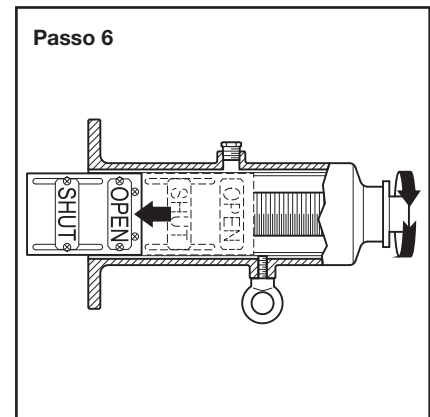
Passo 3. Allentare le viti del tappo di connessione. Inserire il gruppo barra di prolunga nel foro a parete e impegnare temporaneamente il tappo superiore della valvola a saracinesca con il tappo di connessione.



Passo 4. Contrassegnare la barra di prolunga a 13-3/8 pollici (340 mm) dalla parete. Rimuovere il gruppo barra di prolunga e tagliare uniformemente la barra di prolunga nel punto contrassegnato.

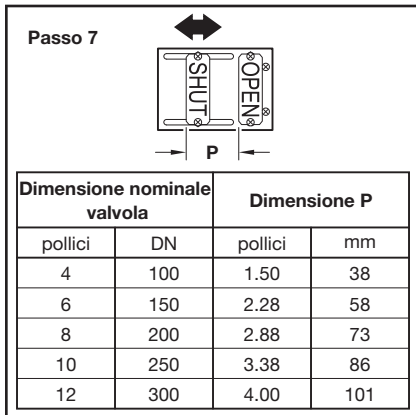


Passo 5. Rimuovere il bullone a occhio, la rondella e il volantino dal gruppo tappo.

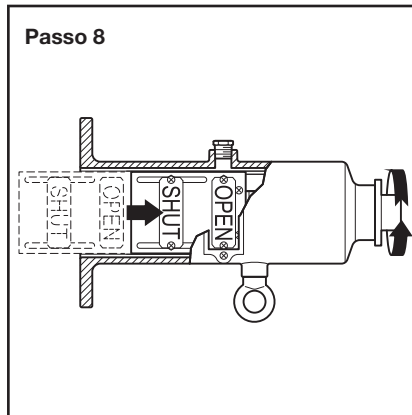


Passo 6. Ruotare lo stelo di azionamento in senso antiorario per rimuovere il porta target dal tappo.

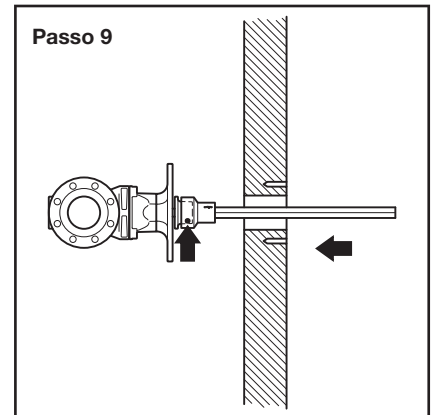
Installazione Asta con indicatore a parete



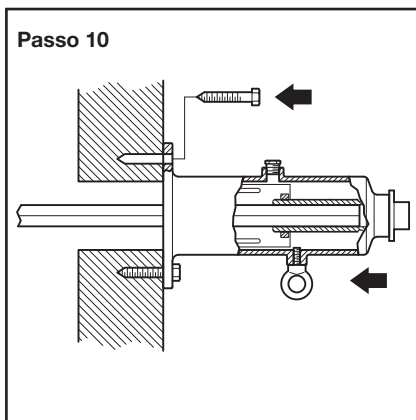
Passo 7. Allentare le viti e i dadi del target CHIUSO e regolare la posizione come indicato nella tabella qui sopra. Stringere viti e dadi. Ripetere sul lato opposto del gruppo porta target.



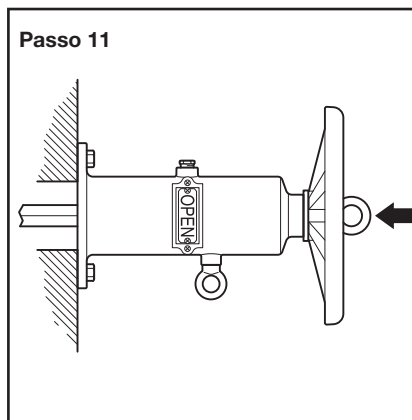
Passo 8. Posizionare il porta target nella cavità del tappo e impegnare lo stelo di azionamento con il dado dello stelo. Ruotare lo stelo di azionamento in senso orario fino a quando i target APERTO sono centrati nelle finestre del tappo.



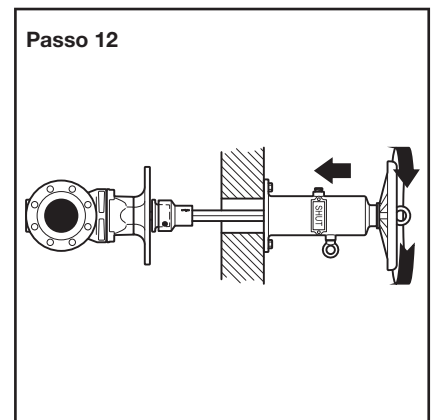
Passo 9. Installare il gruppo barra di prolunga impegnando il tappo superiore della valvola a saracinesca con il tappo di connessione. Serrare le viti del tappo di connessione per fissarlo.



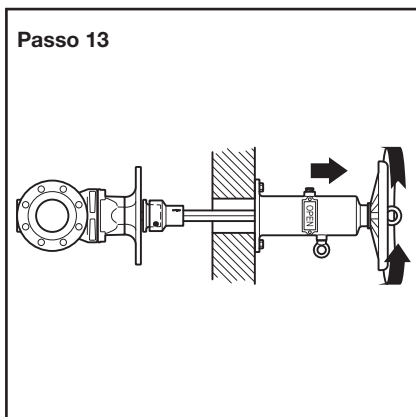
Passo 10. Impegnare la barra di prolunga con lo stelo di azionamento e guidare il gruppo tappo in posizione sopra i fori per i tasselli. Tenere in posizione e fissare con quattro tasselli (non inclusi).



Passo 11. Applicare il volantino al gruppo tappo e fissarlo con il bullone con occhio e la rondella.



Passo 12. Ruotare il volantino in senso antiorario fino a quando i target CHIUSO sono centrati nelle finestre del tappo. Verificare che la valvola a saracinesca sia completamente chiusa.



Passo 13. Ruotare il volantino in senso orario fino a quando i target APERTO sono centrati nelle finestre del tappo. Verificare che la valvola a saracinesca sia completamente aperta.

Cura e manutenzione

Gli interventi di manutenzione e assistenza sulle valvole a saracinesca con sede resiliente TYCO con indicatori su asta verticale o a parete devono essere eseguiti come descritto in questa sezione.

Prima di chiudere la valvola di controllo principale di un sistema antincendio per eseguire un intervento di manutenzione, è necessario ottenere dalle autorità competenti l'autorizzazione a disattivare il sistema antincendio e avvertire il personale su cui tale intervento potrebbe avere un effetto.

Dopo la messa in servizio di un sistema antincendio, informare le autorità competenti e avvisare le persone responsabili del monitoraggio dei dispositivi di allarme e/o delle stazioni di controllo centrali.

È responsabilità del proprietario eseguire l'ispezione, il collaudo e la manutenzione del sistema antincendio e dei dispositivi correlati in conformità a quanto indicato nel presente documento e conformemente alle norme della National Fire Protection Association (es. NFPA 25) e alle norme delle altre autorità competenti. Per qualsiasi domanda rivolgersi all'installatore o al fabbricante dello sprinkler.

Si raccomanda di far eseguire gli interventi di ispezione, collaudo e manutenzione dei sistemi sprinkler automatici da un'impresa specializzata in conformità alle normative locali e/o nazionali.

Valvola a saracinesca

I residui depositati nell'area di tenuta del cuneo potrebbero rendere difficoltosa la chiusura della valvola. Per ovviare a questo problema, allentare la chiave dell'indicatore o il volantino e chiuderli nuovamente, se necessario ripetendo più volte l'operazione.

Dimensione nominale valvola	Dimensioni nominali tubi	Codice articolo					
		ANSI pollici DN	Diam. est. pollici (mm)	Flangiata x Flangiata ANSI Classe 150	Flangiata x Flangiata ISO 7005-2 PN16	Flangiata x Scanalata ANSI Classe 150	Flangiata x Scanalata ISO 7005-2 PN16
4 DN100	4.500 (114,3)	TMPX-1000003	TMPX-1000001	TMPT-1001143	TMPT-1001141	TMPX-1000005	TMPG-1001144
- DN150	6.500 (165,1)	-	-	TMPT-1501653	TMPT-1501651	-	TMPG-1501654
6 DN150	6.625 (168,3)	TMPX-1500003	TMPX-1500001	TMPT-1501683	TMPT-1501681	TMPX-1500005	TMPG-1501684
8 DN200	8.625 (219,1)	TMPX-2000003	TMPX-2000001	TMPT-2002193	TMPT-2002191	TMPX-2000005	TMPG-2002194
10 DN250	10.750 (273,1)	TMPX-2500003	TMPX-2500001	TMPT-2502733	TMPT-2502731	TMPX-2500005	TMPG-2502734
12 DN300	12.750 (323,9)	TMPX-3000003	TMPX-3000001	TMPT-3003243	TMPT-3003241	TMPX-3000005	TMPG-3003244

**TABELLA A
VALVOLA A SARACINESCA CON INDICATORE AD ASTA
CODICI ARTICOLO**

Asta con indicatore	Dimensioni pollici (mm)	Codice articolo
Verticale Tipo A	15.9-41.1 (403-1043)	TMUP-A
Verticale Tipo B	39.2-64.4 (995-1635)	TMUP-B
Verticale Tipo C	60.8-86.0 (1545-2185)	TMUP-C
Verticale Tipo D	82.7-107.9 (2100-2740)	TMUP-D
Parete	-	TMWP

**TABELLA B
CODICI ARTICOLO
ASTE CON INDICATORI
VERTICALE E A PARETE**

Si consiglia di non forzare la chiusura della valvola utilizzando una chiave o una prolunga della leva, perché così facendo si potrebbero deformare i componenti della valvola o graffiare le superfici di tenuta. Per garantire un corretto funzionamento della valvola, è necessario utilizzare solo parti di ricambio fornite dal produttore.

Asta con indicatore verticale

Si raccomanda di bloccare le aste con indicatori verticali usate per azionare le valvole di regolazione dell'acqua del sistema antincendio in posizione di completa apertura usando la chiave. I lucchetti devono essere robusti e la loro rottura deve essere possibile solo con l'uso di pesanti tronchesi.

Si raccomanda di eseguire un'ispezione visiva mensile per controllare:

- che il tappo dell'asta, il cilindro superiore e le finestre non siano danneggiati
- che i target indichino l'apertura della valvola

- che la chiave sia in posizione sull'asta e sia fissata saldamente

Si raccomanda inoltre, con frequenza trimestrale, di chiudere l'asta con indicatore verticale di due giri e quindi di riapirla per verificare che la PIV sia in posizione completamente aperta e sia correttamente impegnata con l'asta. Se è installato uno switch di supervisione, si consiglia di verificare che i contatti funzionino correttamente.

Eventuali parti mancanti o danneggiate dovranno essere immediatamente sostituite.

Asta con indicatore a parete

Si raccomanda di bloccare le aste con indicatori a parete usate per azionare le valvole di regolazione dell'acqua del sistema antincendio in posizione di completa apertura usando il volantino. I lucchetti devono essere robusti e la loro rottura deve essere possibile solo con l'uso di pesanti tronchesi.

Si raccomanda di eseguire un'ispezione visiva mensile per controllare:

- che il tappo dell'asta, il volantino e le finestre non siano danneggiati
- che i target indichino l'apertura della valvola
- che l'asta sia bloccata correttamente in posizione aperta

Si raccomanda inoltre, con frequenza trimestrale, di chiudere l'asta con indicatore a parete di due giri e quindi di riapirla per verificare che la PIV sia in posizione completamente aperta e sia correttamente impegnata con l'asta e che i contatti dello switch di supervisione funzionino correttamente.

Eventuali parti danneggiate dovranno essere immediatamente sostituite.

Garanzia limitata

I termini e le condizioni di garanzia sono disponibili sul sito www.tyco-fire.com.

Procedura di ordinazione

Per conoscere la disponibilità dei prodotti contattare il distributore locale. L'ordine deve sempre riportare il nome completo del prodotto e il codice prodotto (P/N).

Fare riferimento alla Tabella A per i codici articolo dei componenti della valvola a saracinesca e alla Tabella B per i codici articolo delle aste con indicatore verticale e a parete.

Finestra indicatore sostitutiva

Specificare: Finestra indicatore, P/N 11047895

Chiave sostitutiva per asta con indicatore verticale

Tutti i tipi di asta con indicatore verticale sono provvisti di una chiave removibile per l'azionamento della PIV. Sostituire in caso di necessità.

Specificare: Chiave per asta con indicatore verticale, P/N WRENCH-TMUP

