

## Válvula de borboleta modelo BFV-N tipo Lug (orelha) de 2" a 12" (DN50 - DN300)

### Descrição geral

As válvulas de borboleta tipo Lug (orelha) modelo BFV-N (ref. figura 1) são válvulas indicadoras concebidas para utilização em sistemas de protecção contra incêndios nos quais seja necessária a indicação visual de válvula aberta ou fechada. São utilizadas, por exemplo, como válvulas de sistema, seccionamento ou controlo de bomba de água. São adequadas para instalação entre flanges ANSI classe 125 ou 150, sem necessidade de juntas flangeadas.

Para aplicações que exijam a supervisão da posição aberta da válvula, os desmultiplicadores das válvulas de borboleta modelo BFV-N são fornecidos com dois conjuntos de interruptores internos, instalados de fábrica, cada um com contactos SPDT. Os interruptores de supervisão transferem os seus contactos eléctricos quando existe movimento da posição aberta normal da válvula durante as duas primeiras rotações do volante.

#### AVISOS

As válvulas de borboleta tipo Lug (orelha) modelo BFV-N aqui descritas têm de ser instaladas e mantidas em conformidade com este documento, bem como com as normas aplicáveis da NFPA, para além das normas de quaisquer outras autoridades competentes. **O incumprimento das normas pode pôr em causa o funcionamento destes dispositivos.**

O proprietário é responsável pela manutenção do seu sistema e dispositivos de protecção contra incêndios em condições adequadas de funcionamento. A empresa de instalação ou o fabricante do sprinkler devem ser contactados em caso de dúvidas.

### Dados técnicos

**Modelo**  
BFV-N

**Diâmetros: ANSI Polegadas / DN**  
2 (DN50), 2-1/2 (DN65), 3 (DN80), 4 (DN100), 5 (DN125), 6 (DN150), 8 (DN200), 10 (DN250), 12 (DN300)

#### Homologações

As válvulas de borboleta tipo Lug (orelha) modelo BFV-N de 2 a 12" (DN50 - DN300) estão listadas por UL e C-UL, e têm homologação FM.

Adicionalmente, as válvulas de borboleta tipo Lug (orelha) modelo BFV-N estão listadas por California State Fire Marshall com o N.º 7770-1670:101.

Todas as listagens e homologações laboratoriais são relativas a utilização interior e exterior.

**Pressão máxima de funcionamento 250 psi (17,2) bar.** Para serviço terminal, a pressão máxima é de 200 psi (13,8 bar).

#### Materiais de construção:

##### Corpo

Ferro dúctil em conformidade com ASTM A-536

##### Disco

Ferro dúctil em conformidade com ASTM A-395, banhado a níquel

##### Material da sede

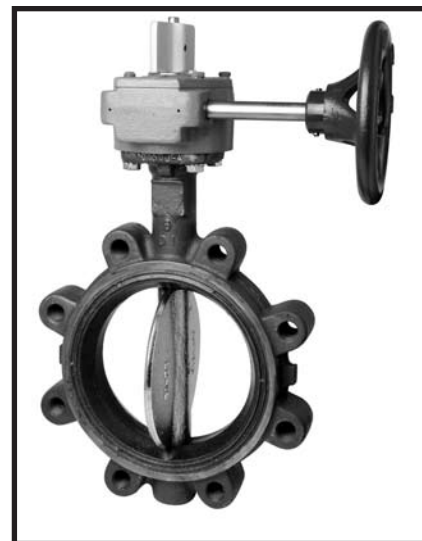
Grau EPDM "E", borracha, em conformidade com ASTM D-2000

##### Haste superior

Aço inoxidável, tipo 416, em conformidade com ASTM 582

##### Comando

Desmultiplicador com caixa em ferro



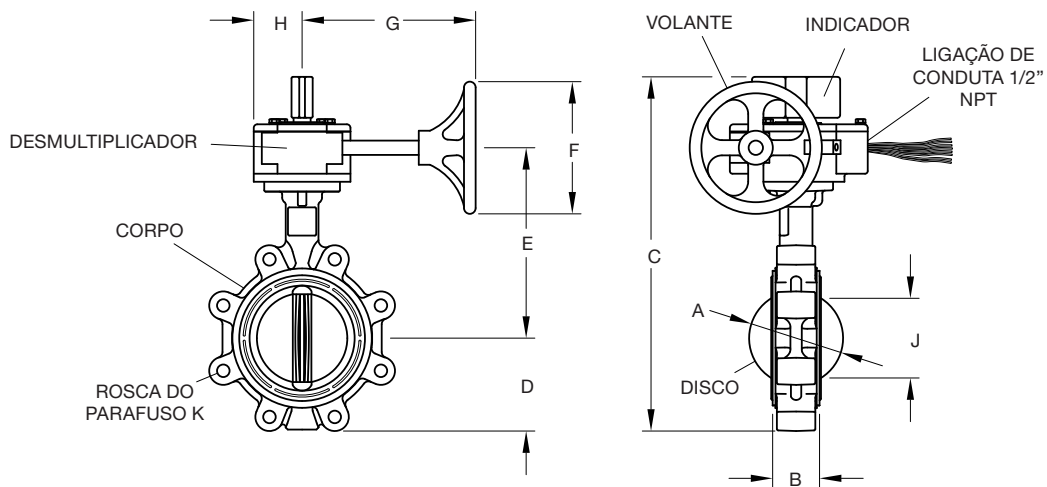
#### Perda de carga

A perda de carga aproximada, com base na fórmula Hazen Williams e expressada em comprimento equivalente de tubagem em que C=120, é a que se segue. Excepto se indicado em contrário, os dados baseiam-se em informações de perda de carga obtidas a uma velocidade de água de 15 pés por segundo.

- 4,4 pés de tubagem Sch 40 de 2" para a válvula de 2".
- 6,2 pés de tubagem Sch 40 de 2-1/2" para a válvula de 2-1/2".
- 7,6 pés de tubagem Sch 40 de 3" para a válvula de 3".
- 9,2 pés de tubagem Sch 40 de 4" para a válvula de 4".
- 9,0 pés\* de tubagem Sch 40 de 5" para a válvula de 5".
- 8,2 pés de tubagem Sch 40 de 6" para a válvula de 6".
- 12,7 pés\* de tubagem Sch 40 de 8" para a válvula de 8".
- 20,1 pés\* de tubagem Sch 40 de 10" para a válvula de 10".
- 22,3 pés\* de tubagem Sch 40 de 12" para a válvula de 12".

\*NFPA 13

Diâmetro nominal da válvula	Dimensões nominais de instalação em polegadas (mm)										lb (kg)
	A	B	C	D	E	F	G	H	J	K	
2" DN50	2,53 (64,0)	1,68 (43,0)	12,62 (320,5)	2,88 (73,0)	6,48 (164,6)	6,00 (152,4)	5,80 (147,3)	2,12 (53,8)	1,38 (35,1)	5/8-11	,21 (10,0)
2-1/2" DN65	2,90 (74,0)	1,81 (46,0)	13,51 (348,1)	3,25 (83,0)	6,98 (177,3)	6,00 (152,4)	5,80 (147,3)	2,12 (53,8)	2,00 (50,8)	5/8-11	24 (11,0)
3" DN80	3,17 (81,0)	1,81 (46,0)	13,88 (352,6)	3,38 (86,0)	7,22 (183,4)	6,00 (152,4)	5,80 (147,3)	2,12 (53,8)	2,55 (64,8)	5/8-11	24 (11,0)
4" DN100	4,17 (106,0)	2,06 (52,0)	15,24 (387,0)	4,00 (102,0)	7,98 (202,7)	6,00 (152,4)	5,80 (147,3)	2,12 (53,8)	2,58 (65,5)	5/8-11	27 (12,0)
5" DN125	5,17 (131,0)	2,19 (56,0)	16,49 (418,8)	4,75 (121,0)	8,58 (215,4)	6,00 (152,4)	7,80 (198,1)	2,12 (53,8)	4,64 (117,9)	3/4-10	31 (14,0)
6" DN150	6,17 (157,0)	2,19 (56,0)	17,65 (448,3)	5,25 (133,0)	9,10 (231,1)	6,00 (152,4)	7,80 (198,1)	2,12 (53,8)	5,75 (146,1)	3/4-10	34 (15,0)
8" DN200	8,17 (208,0)	2,38 (60,0)	20,11 (510,8)	6,50 (165,0)	10,25 (262,9)	10,00 (254,0)	7,90 (200,7)	2,12 (53,8)	7,77 (197,4)	3/4-10	49 (22,0)
10" DN250	10,17 (258,0)	2,68 (69,0)	23,35 (598,1)	8,00 (203,0)	12,27 (311,7)	11,80 (300,0)	9,50 (241,3)	3,03 (77,0)	9,77 (248,2)	7/8-9	78 (35,0)
12" DN300	12,17 (309,0)	3,00 (76,0)	26,10 (663,0)	9,25 (235,0)	13,77 (349,8)	11,80 (300,0)	9,50 (241,3)	3,03 (77,0)	11,75 (298,5)	7/8-9	103 (47,0)



**FIGURA 1**  
**VÁLVULA DE BORBOLETA TIPO LUG (ORELHA) MODELO BFV-N**  
**- DIMENSÕES NOMINAIS -**

## Instalação

As válvulas de borboleta tipo Lug (orelha) modelo BFV-N podem ser instaladas com o fluxo em qualquer das duas direcções e podem ser posicionadas horizontal ou verticalmente. Foram concebidas para instalação entre faces de flanges ANSI classe 125 e 150. As válvulas da série BFV-N são de vedação automática entre flanges conjugadas, não sendo necessária a utilização de juntas adicionais.

A válvula BFV-N pode ser instalada com tubagem de qualquer classe de pressão ou especificação que não seja superior à especificação 40 que esteja listada ou homologada para protecção contra incêndios e instalada de acordo com as instruções dos fabricantes.

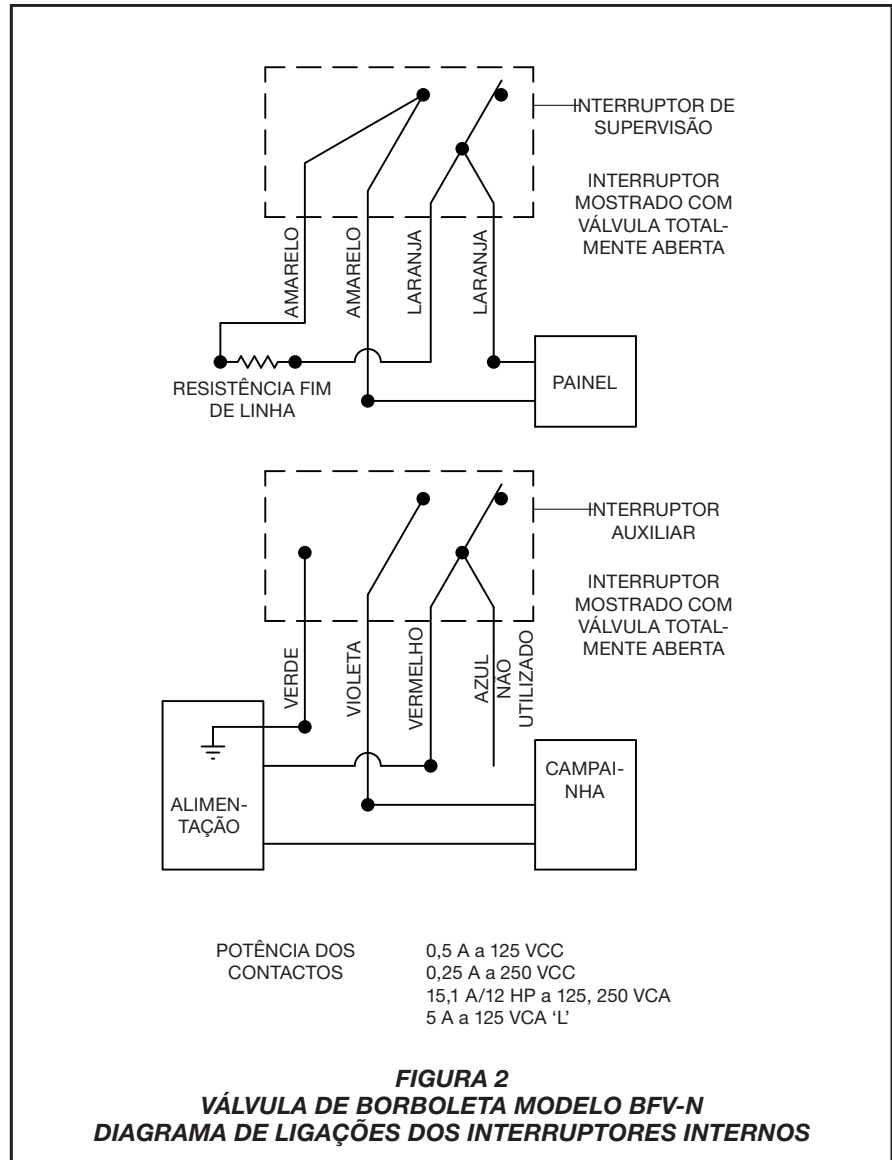
Os corpos das válvulas tipo Lug (orelha) têm posições de orifícios de parafusos semelhantes a flanges conjugadas. Consulte a figura 1 relativamente à rosca dos parafusos. Os parafusos e os pernos têm de cumprir os requisitos de carga mínimos de ASTM A307 (grau B) e as porcas têm de cumprir os requisitos de carga mínimos de ASTM A563 (grau A).

Antes da instalação, feche a válvula. Separe as flanges para que a válvula deslize facilmente entre as flanges. Certifique-se de que as faces flangeadas da tubagem não contêm resíduos como aparas, rebarbas de metal ou escórias. Insira a válvula entre as flanges (sem as juntas flangeadas). Não aplique lubrificante nas faces da sede, pois isso poderá danificar o material da sede. Certifique-se de que centra a válvula e não danifica o casquilho. Afrouxe a separação das flanges, instale e aperte à mão todos os parafusos flangeados. Abra lentamente a válvula, verificando se existe movimento livre do disco. Se a válvula abrir livremente, deixe a válvula na posição aberta e, utilizando uma sequência cruzada, aperte todos os parafusos flangeados até a válvula estar metal contra metal com ambas as flanges conjugadas. Os binários de aperto recomendados são listados na tabela 1.

Certifique-se de que mantém as faces das flanges o mais paralelo possível durante e após o aperto de parafusos ou pernos. Após o aperto final, verifique novamente a abertura total e o fecho da válvula.

Consoante aplicável, consulte a figura 2 em relação ao diagrama de ligações dos interruptores internos.

As ligações de condutas e electricidade devem ser efectuadas em conformidade com as autoridades competentes e/ou National Electrical Code. Relativamente à figura 2, o "interruptor



de supervisão" destina-se à ligação com o circuito de supervisão de um painel de controlo de alarme de incêndio, em conformidade com NFPA 72. O "interruptor auxiliar" destina-se à ligação não supervisionada com o equipamento auxiliar, em conformidade com NFPA 70 e/ou leis nacionais.

### NOTA

Para aplicações exteriores com interruptores de supervisão internos, recomenda-se que as ligações sejam efectuadas a uma temperatura superior a 15 °F (-9 °C), para garantir flexibilidade suficiente do isolamento dos fios eléctricos.

Dimensão nominal de flange ANSI pol. DN	Binário de aperto mín. recomendado ft.lb (Nm)
2 - 4 DN50 - DN100	20 - 30 (27,1 - 40,7)
5 - 8 DN125 - DN200	33 - 50 (44,7 - 67,8)
10 DN250	53 - 75 (71,8 - 101,7)
12 DN300	80 - 110 (108,4 - 149,1)

**TABELA 1**  
**BINÁRIOS DE APERTO RECOMENDADOS**

## Cuidados e manutenção

O proprietário é responsável pela inspeção, realização de testes e manutenção do respectivo sistema e dispositivos de protecção contra incêndios em conformidade com as normas aplicáveis da NFPA (ex., NFPA 25), para além das normas de quaisquer outras autoridades competentes. A empresa de instalação ou o fabricante do produto devem ser contactados em caso de dúvidas. Qualquer deficiência deve ser imediatamente corrigida.

Recomenda-se que os sistemas de sprinklers automáticos sejam inspecionados, testados e mantidos por um serviço de inspeção qualificado.

### NOTA

*Antes de fechar a válvula de controlo de um sistema de protecção contra incêndios para efectuar manutenção ou inspeção na válvula ou no sistema controlado pela mesma, deve ser obtida autorização para encerrar os sistemas de protecção contra incêndios afectados junto das autoridades competentes e todo o pessoal afectado por essa decisão deve ser notificado.*

## Garantia limitada

Os produtos fabricados pela Tyco Fire & Building Products (TFBP) são garantidos apenas ao Comprador original durante dez (10) anos contra defeitos de material e de fabrico quando pagos, correctamente instalados e mantidos em condições normais de utilização e serviço. Esta garantia expirará dez (10) anos após a data de envio pela TFBP. Não é dada nenhuma garantia para produtos ou componentes

fabricados por empresas não afiliadas por propriedade com a TFBP ou para produtos e componentes que tenham sido sujeitos a utilização incorrecta, instalação incorrecta, corrosão ou que não tenham sido instalados, mantidos, modificados ou reparados de acordo com as normas aplicáveis da NFPA e/ou as normas de outras Autoridades Competentes. Os materiais considerados defeituosos pela TFBP serão reparados ou substituídos, à descrição exclusiva da TFBP. A TFBP não assume, nem autoriza ninguém a assumir por si, qualquer obrigação relativa à venda de produtos ou peças de produtos. A TFBP não será responsável por erros de projecção do sistema de sprinklers ou de informações imprecisas ou incompletas fornecidas pelo Comprador ou representantes do mesmo.

Em caso algum será a TFBP responsável, por contrato, danos, responsabilidade civil ou qualquer outra teoria legal, por danos incidentais, indirectos, especiais ou consequenciais, incluindo mas não limitados a taxas de mão-de-obra, independentemente de a TFBP ter sido ou não informada da possibilidade de tais danos, e em caso algum a responsabilidade da TFBP excederá um montante igual ao preço de venda.

A garantia precedente substitui todas as outras garantias, expressas ou implícitas, incluindo quaisquer garantias de comercialização e adequação a um determinado fim.

Esta garantia limitada estabelece o único recurso de reivindicações baseadas na falha ou defeito de produtos, materiais ou componentes, seja ou não a reivindicação fundamentada por contrato, danos, responsabilidade civil ou qualquer outra teoria legal.

Esta garantia aplicar-se-á até ao limite máximo previsto na lei. A invalidade, total ou parcial, de qualquer parte desta garantia não afectará o restante.

## Procedimento de encomenda

### Válvulas de borboleta tipo Lug (orelha):

Especifique: Válvula de borboleta tipo Lug (orelha) modelo BFV-N (especifique diâmetro em pol.) com interruptores de supervisão internos, P/N (especifique).

Diâmetro da válvula	Número de peça da válvula
2	.59-802-1-020N
2-1/2	.59-802-1-025N
3	.59-802-1-030N
4	.59-802-1-040N
5	.59-802-1-050N
6	.59-802-1-060N
8	.59-802-1-080N
10	.59-802-1-100N
12	.59-802-1-120N

Nota: Este documento é uma tradução. A tradução de materiais em idiomas que não o Inglês destina-se unicamente a facilitar a leitura do público de fala não inglesa. A precisão da tradução não está garantida nem implícita. Se tiver dúvidas relativas à precisão das informações contidas na tradução, consulte a versão em Inglês do documento TFP1520, que é a versão oficial do documento. Quaisquer discrepâncias ou diferenças criadas na tradução não são vinculativas e não têm quaisquer efeitos legais relativamente a conformidade, cumprimento ou quaisquer outros fins. [www.quicksilvertranslate.com](http://www.quicksilvertranslate.com)