

Seria TY-B de sprinklere cu factor K de 2,8, 5,6 și 8,0 verticale, suspendate și suspendate încastrate, cu răspuns standard și acoperire standard

Descriere generală

Sprinklerele TYCO din seria TY-B, cu factor K de 2,8, 5,6, și 8,0, verticale și suspendate descrise în această fișă tehnică sunt de tipul cu pulverizare, răspuns rapid, acoperire standard, bec de sticlă decorativ de 5 mm, proiectate pentru utilizare în condiții de pericol redus, obișnuit sau suplimentar, în spații comerciale de genul bănci, hoteluri, mall-uri, fabrici, rafinării și instalații chimice.

Versiunea încastrată a sprinklerelor suspendate seria TY-B, acolo unde este cazul, este destinată utilizării în zone cu tavan finisat. Aceasta utilizează un șild încastrat stilul 10 (1/2 țoli NPT) sau stilul 40 (3/4 țoli NPT). Șildul încastrat oferă posibilitatea de reglare încastrată de 1/2 țoli (12,7 mm) sau până la 3/4 țoli (19,1 mm) de reglare totală de la poziția suspendată dreaptă. Reglajul asigurat de șildul încastrat reduce precizia la care trebuie tăiată conducta fixată la sprinklere.

Acoperiri rezistente la coroziune, după caz, sunt utilizate pentru a prelungi durata de viață a sprinklerelor din aliaj de cupru dincolo de ceea s-ar obține altfel în cazul expunerii la atmosfere corozive. Deși sprinklerele cu acoperire rezistentă la coroziune au trecut testele standard de coroziune ale agențiilor de omologare aplicabile, testarea nu este reprezentativă pentru toate atmosferele corozive posibile. În consecință, se recomandă ca utilizatorul final să fie consultat cu privire la potrivirea acestor acoperiri pentru orice mediu coroziv dat. Trebuie ținut cont, cel puțin, de efectele temperaturii mediului înconjurător, concentrația substanțelor chimice și viteza gazului/substanțelor chimice, împreună cu natura corozivă a

substanțelor chimice la care vor fi expuse sprinklerele.

O versiune de nivel intermediar a sprinklerelor suspendate seria TY-B se poate obține prin utilizarea sprinklerelor suspendate seria TY-B în combinație cu protecția model S2.

NOTĂ

Sprinklerele din seria TY-B descrise aici trebuie instalate și întreținute în conformitate cu acest document, precum și cu standardele valabile ale Asociației Naționale de Protecție împotriva Incendiilor (National Fire Protection Association - NFPA), pe lângă standardele oricărei alte autorități competente. Nerespectarea acestui lucru poate duce la funcționarea necorespunzătoare a acestor echipamente.

Deținătorul este responsabil pentru întreținerea sistemului de protecție la incendiu și a dispozitivelor în stare de funcționare corespunzătoare. Pentru orice probleme se va contacta firma de instalare sau producătorul.

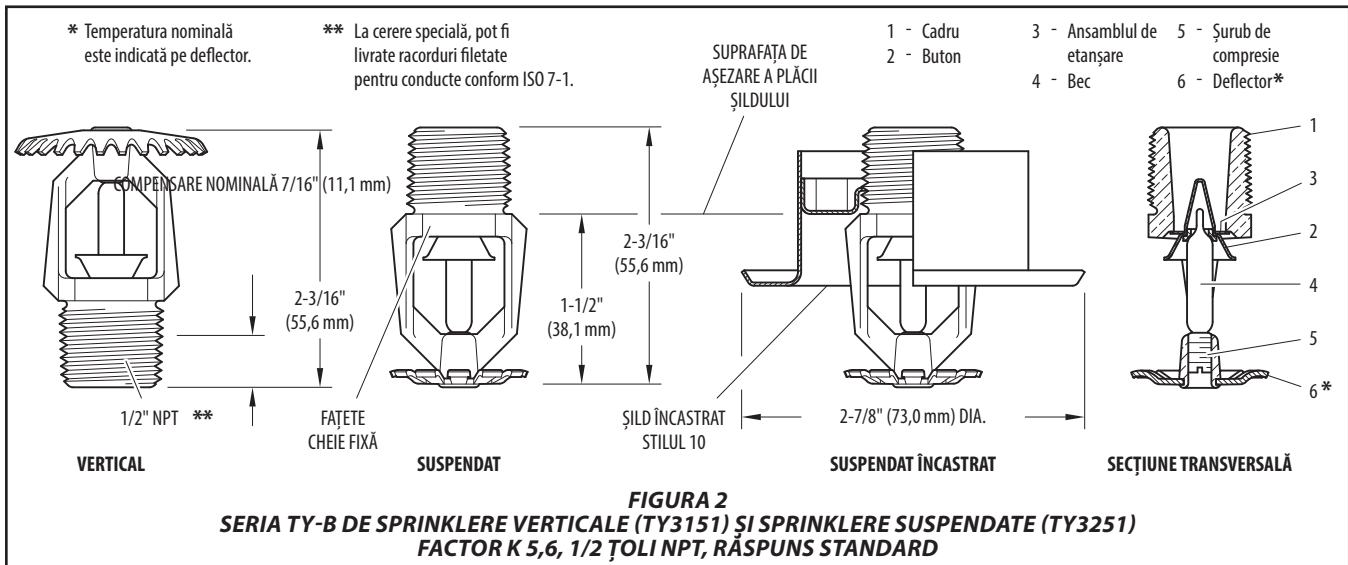
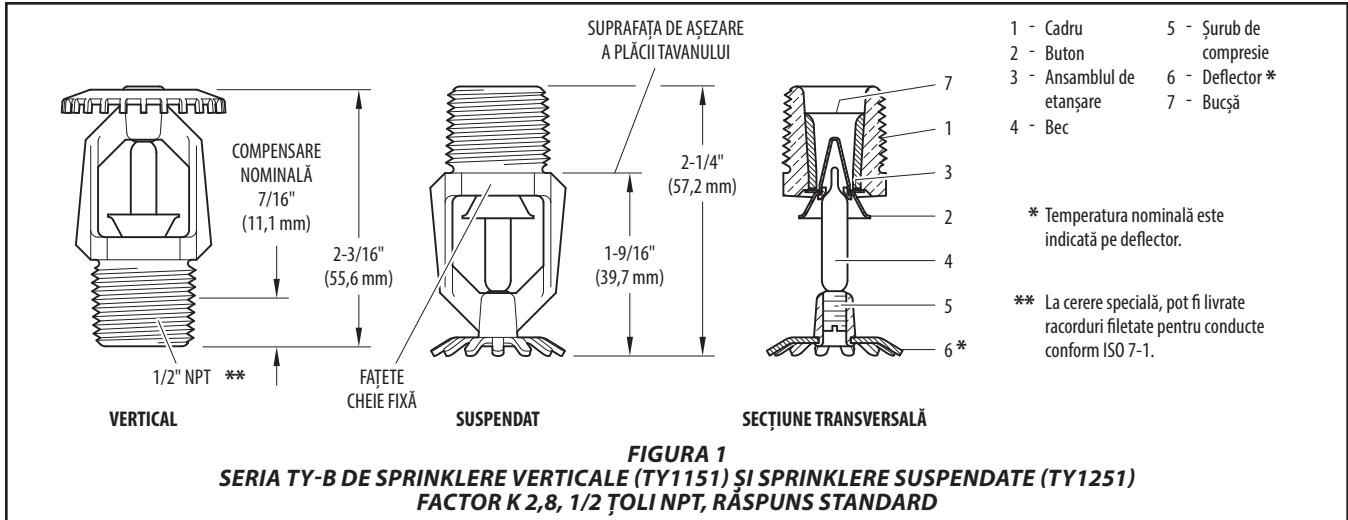
Numărele de identificare a sprinklerelor (Sprinkler Identification Numbers - SIN)

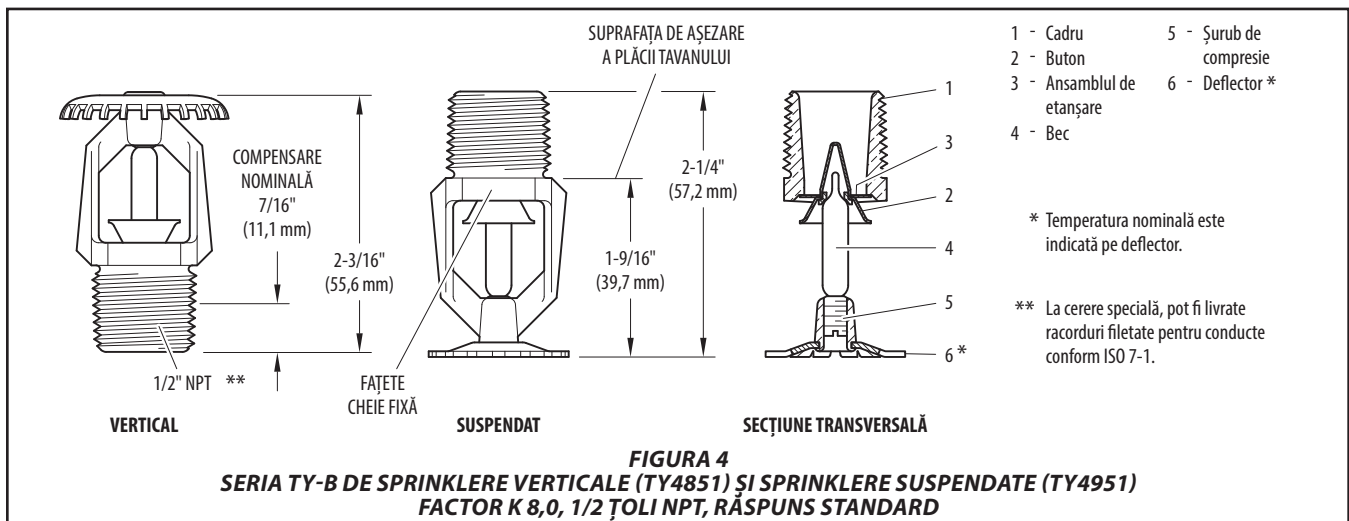
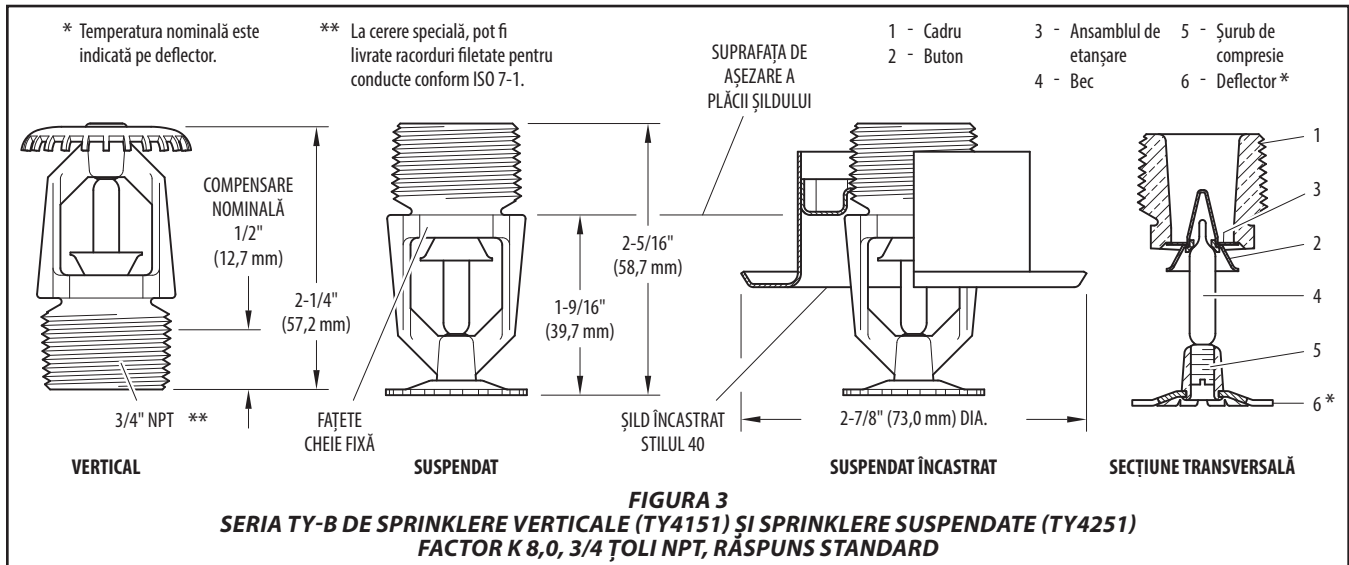
TY1151 – Vertical 2,8K, 1/2" NPT
TY1251 – Suspendat 2,8K, 1/2" NPT
TY3151 – Vertical 5,6K, 1/2" NPT
TY3251 – Suspendat 5,6K, 1/2" NPT
TY4151 – Vertical 8,0K, 3/4" NPT
TY4251 – Suspendat 8,0K, 3/4" NPT
TY4851 – Vertical 8,0K, 1/2" NPT
TY4951 – Suspendat 8,0K, 1/2" NPT



IMPORTANT

Consultați întotdeauna fișa tehnică TFP700 cu „AVERTIZAREA PENTRU INSTALATOR”, care avertizează cu privire la manevrarea și instalarea componentelor și sistemelor de sprinklere. Manevrarea și instalarea necorespunzătoare poate deteriora definitiv un sistem de sprinklere sau componentele acestuia și poate cauza nefuncționarea acestuia într-o situație de incendiu sau funcționarea prematură.





K	TIP DE SPRINKLER	TEMPERATURA NOMINALĂ	CULOARE LICHID BEC	FINISAJ SPRINKLER ⁽⁸⁾					
				ALAMĂ NATURALĂ	PLACAT CU CROM	POLIESTER***	ACOPE- RIT CU PLUMB	ACOPERIT CU CEARĂ	ACOPERIT CU CEARĂ PESTE PLUMB
2,8 1/2" NPT	VERTICAL (TY1151) și SUSPENDAT (TY1251) Figura 1	135°F (57°C)	Portocaliu	1, 2, 3					
		155°F (68°C)	Roșu						
		175°F (79°C)	Galben						
		200°F (93°C)	Verde						
		286°F (141°C)	Albastru						
		360°F (182°C)	Mov	1, 2					
5,6 1/2" NPT	VERTICAL (TY3151) și SUSPENDAT (TY3251) Figura 2	135°F (57°C)	Portocaliu	1, 2, 3, 4, 5, 6, 7			1, 2, 3, 5	1, 2, 3, 5	1, 2, 3, 5
		155°F (68°C)	Roșu						
		175°F (79°C)	Galben						
		200°F (93°C)	Verde						
		286°F (141°C)	Albastru					1**, 2**, 3**, 5**	1**, 2**, 3**, 5**
		360°F (182°C)	Mov					Nedisponibil	
	SUSPENDAT ÎNCASTRAT (TY3251)* Figura 5	135°F (57°C)	Portocaliu	1, 2, 3, 4, 5				Nedisponibil	
		155°F (68°C)	Roșu						
		175°F (79°C)	Galben						
		200°F (93°C)	Verde						
		286°F (141°C)	Albastru					1, 2	
	8,0 3/4" NPT	VERTICAL (TY4151) și SUSPENDAT (TY4251) Figura 3	135°F (57°C)	Portocaliu	1, 2, 3, 4, 5, 6, 7			1, 2, 5	1, 2, 3, 5
155°F (68°C)			Roșu						
175°F (79°C)			Galben						
200°F (93°C)			Verde						
286°F (141°C)			Albastru	1**, 2**, 3**, 5**					1**, 2**, 5**
360°F (182°C)			Mov	Nedisponibil					
SUSPENDAT ÎNCASTRAT (TY4251)* Figura 6		135°F (57°C)	Portocaliu	1, 2, 3, 4, 5				Nedisponibil	
		155°F (68°C)	Roșu						
		175°F (79°C)	Galben						
		200°F (93°C)	Verde						
		286°F (141°C)	Albastru					1, 2	
8,0 1/2" NPT		VERTICAL (TY4851) și SUSPENDAT (TY4951) Figura 4	135°F (57°C)	Portocaliu	1, 2, 3, 4, 5, 6				Nedisponibil
	155°F (68°C)		Roșu						
	175°F (79°C)		Galben						
	200°F (93°C)		Verde						
	286°F (141°C)		Albastru						
	360°F (182°C)		Mov						

Note:

1. Clasificate de Underwriters Laboratories, Inc. (UL)
 2. Clasificate de Underwriters Laboratories, Inc. pentru utilizare în Canada (C-UL)
 3. Aprobate de FM Global (aprobări FM)
 4. Aprobate de Loss Prevention Certification Board (LPCB - Comitetul de certificare pentru prevenirea pierderilor, ref. nr. 007k/03)
 5. Aprobate de orașul New York conform MEA 354-01-E
 6. Aprobate de VdS (pentru detalii, contactați Tyco Fire Suppression & Building Products, Enschede, Olanda, Tel. 31-53-428-4444/Fax 31-53-428-3377)
 7. Aprobate de Loss Prevention Certification Board (LPCB - Comitetul de certificare pentru prevenirea pierderilor, ref. nr. 094a/05)
 8. În cazul în care sprinklerele acoperite cu poliestere, acoperite cu plumb, acoperite cu ceară și acoperite cu ceară peste plumb sunt considerate a fi clasificate UL și C-UL, sprinklerele sunt clasificate UL și C-UL ca sprinklere rezistente la coroziune. În cazul în care sprinklerele acoperite cu plumb, acoperite cu ceară și acoperite cu ceară peste plumb sunt considerate a fi aprobate de FM, sprinklerele sunt aprobate de FM ca sprinklere rezistente la coroziune.
- * Instalate cu șild încastrat stil 10 (1/2" NPT) sau stil 40 (3/4" NPT) cu 3/4" reglare totală, după caz
** 150°F (66°C) temperatura maximă a tavanului
*** Numai cadru și deflector
N/A – Nu se aplică

TABELUL A
SERIA TY-B DE SPRINKLERE VERTICALE ȘI SUSPENDATE
CLASIFICĂRI DE LABORATOR ȘI APROBĂRI

K	TIP	FINISAJ SPRINKLER					
		ALAMĂ NATURALĂ	PLACAT CU CROM	POLIESTER*	ACOPERIT CU PLUMB	ACOPERIT CU CEARĂ	ACOPERIT CU CEARĂ PESTE PLUMB
2,8 1/2" NPT	VERTICAL (TY1151) și SUSPENDAT (TY1251)	175 psi (12,1 bar)			Nedisponibil		
5,6 1/2" NPT	VERTICAL (TY3151) și SUSPENDAT (TY3251)	250 psi (17,2 bar) ^(a) SAU 175 psi (12,1 bar)					
	SUSPENDAT ÎNCASTRAT (TY3251)						
8,0 3/4" NPT	VERTICAL (TY4151) și SUSPENDAT (TY4251)	175 psi (12,1 bar)					
	SUSPENDAT ÎNCASTRAT (TY4251)	175 psi (12,1 bar)			Nedisponibil		
8,0 1/2" NPT	VERTICAL (TY4851) și SUSPENDAT (TY4951)	175 psi (12,1 bar)					
<p>Note:</p> <p>a. Presiunea maximă de lucru de 250 psi (17,2 bar) se aplică numai în cazul clasificării de către Underwriters Laboratories Inc. (UL), clasificarea de către Underwriters Laboratories, Inc. pentru utilizare în Canada (C-UL), și aprobarea de către orașul New York.</p> <p>* Numai cadru și deflector</p> <p>N/A – Nu se aplică</p>							
<p>TABELUL B SERIA TY-B DE SPRINKLERE VERTICALE ȘI SUSPENDATE PRESIUNEA DE FUNCȚIONARE MAXIMĂ</p>							

Specificații tehnice

Aprobări

Clasificate de UL și C-UL
Aprobate de FM
Aprobate de LPCB
Aprobate de VdS
Aprobate de NYC

(Consultați tabelul A pentru informații complete de omologare, inclusiv pentru situația rezistenței la coroziune.)

Presiunea de funcționare maximă

Consultați tabelul B.

Coefficientul de descărcare

K=2,8 gpm/psi^{1/2} (40,3 lpm/bar^{1/2})
K=5,6 gpm/psi^{1/2} (80,6 lpm/bar^{1/2})
K=8,0 gpm/psi^{1/2} (115,2 lpm/bar^{1/2})

Temperaturi nominale

Consultați tabelul A.

Finisaje

Sprinkler: Consultați tabelul C.

Șildul încastrat: Alb de semnalizare sau pur, negru ca smoala, placat cu crom sau alamă naturală

Caracteristici fizice

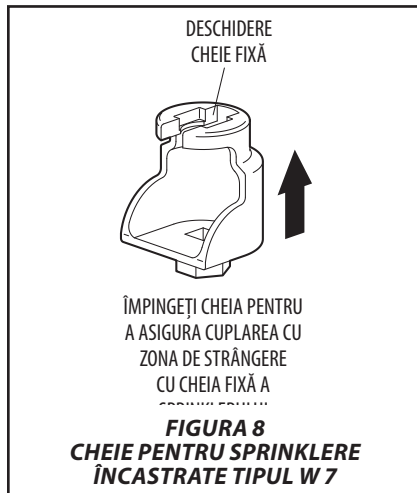
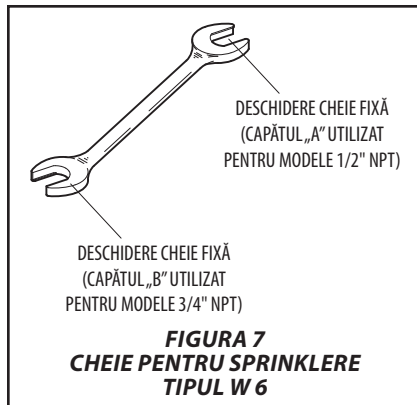
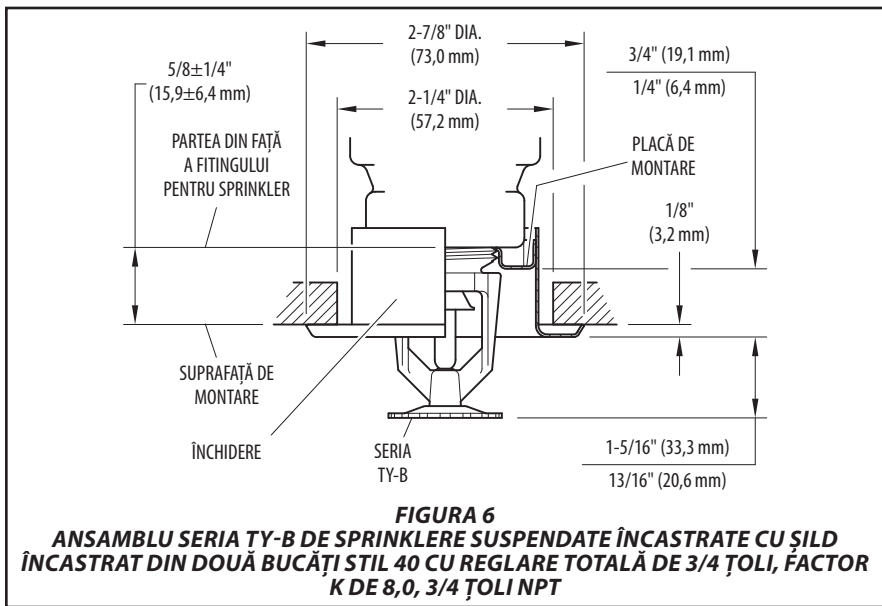
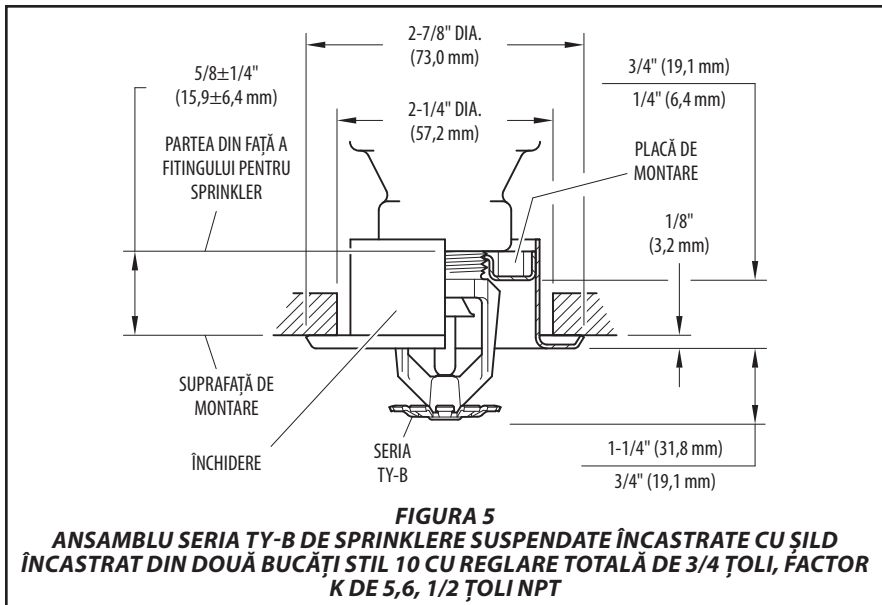
Cadru Bronz
Buton Alamă/Cupru
Ansamblul de etanșare Beriliu nichel cu TEFLON
Bec Sticlă
Șurub de compresie Bronz
Deflector Cupru
Bucșă (K=2,8) Bronz

Funcționarea

Becul de sticlă conține un fluid care se extinde atunci când este expus la căldură. Atunci când este atinsă temperatura nominală, lichidul se extinde suficient pentru a sparge becul de sticlă, permițând activarea sprinklerului și curgerea apei.

Criterii de proiectare

Sprinklerle TYCO din seria TY-B, cu factor K de 2,8, 5,6, și 8,0, verticale și suspendate sunt destinate sistemelor de protecție la incendiu proiectate în conformitate cu regulile de instalare standard recunoscute de agențiile de clasificare și omologare competente (de exemplu, clasificarea UL se bazează pe cerințele NFPA 13, iar aprobarea FM se bazează pe cerințele din Fișa tehnică FM de prevenire a pierderilor globale). Numai șilduri încastrate stilul 10 sau 40, după caz, trebuie utilizate pentru aplicații suspendate încastrate.



Instalare

Sprinklerele TYCO din seria TY-B, cu factor K de 2,8, 5,6 și 8,0, verticale și suspendate, trebuie instalate în conformitate cu această secțiune.

Instrucțiuni generale

Nu instalați niciun sprinkler de tipul cu bec dacă becul este fisurat sau există o pierdere de lichid la bec. Dacă sprinklerul este ținut orizontal, trebuie să existe o mică bulă de aer. Diametrul bulei de aer este de aproximativ 1/16 țoli (1,6 mm) pentru temperaturi nominale de 135°F (57°C) până la 3/32 țoli (2,4 mm) pentru temperaturi nominale de 360°F (182°C).

O îmbinare pentru sprinkler etanșă la scurgeri de 1/2 țoli NPT trebuie obținută prin aplicarea unui cuplu minim-la-maxim între 7 și 14 ft.-lbs. (9,5 la 19,0 Nm). Obțineți o îmbinare pentru sprinkler etanșă la scurgeri de 3/4 țoli NPT prin aplicarea unui cuplu minim-la-maxim între 10 și 20 14 ft.-lbs. (13,4 la 26,8 Nm). Niveluri mai mari ale cuplului pot afecta intrarea sprinklerului, ceea ce poate duce la scurgeri sau deteriorări ale sprinklerului.

Nu încercați să compensați reglarea insuficientă a plăcii șildului prin strângerea insuficientă sau în exces a sprinklerului. Reajustați poziția fittingului pentru sprinkler astfel încât să se potrivească.

Sprinklere verticale și suspendate

Sprinklerele din seria TY-B verticale și suspendate trebuie instalate în conformitate cu instrucțiunile următoare:

Notă: *Instalați sprinklerele suspendate în poziția suspendată; instalați sprinklerele verticale în poziția verticală.*

Pasul 1. Cu materialul de etanșare aplicat la filetele de conducte, strângeți manual sprinklerul în fittingul pentru sprinkler.

Pasul 2. Strângeți sprinklerul în fittingul pentru sprinkler numai cu cheia pentru sprinklere de tipul W 6 (figura 7). Pentru sprinklerele acoperite cu ceară, utilizați o cheie reglabilă de 8 sau 10 țoli. Referitor la figurile 1 la 4, cheia fixă pentru sprinklere încastrate tipul W 7 sau o cheie reglabilă, după caz, trebuie aplicată la fațetele pentru cheie fixă a sprinklerului.

La instalarea de sprinklere acoperite cu ceară cu o cheie reglabilă, aveți grijă să preveniți deteriorarea stratului de ceară de la fațetele pentru cheie fixă a sprinklerului sau brațele cadrului și, prin urmare, expunerea metalului gol la un mediu coroziv. Deschideți fălcile cheii suficient de larg încât să treacă peste fațetele pentru cheie fixă fără a deteriora stratul de ceară. Înainte de a strânge sprinklerul cu cheia, reglați fălcile cheii pentru a face contact numai cu fațetele pentru cheie fixă a sprinklerului. După strângerea sprinklerului cu cheia, desfaceți fălcile cheii înainte de a îndepărta cheia.

După instalare, verificați fațetele pentru cheie fixă a sprinklerului și brațele cadrului și retușați (reparați) stratul de ceară acolo unde acesta a fost deteriorat și metalul gol este expus. Retușați stratul de ceară de la fațetele pentru cheia fixă prin aplicarea ușoară a unei tije de oțel cu diametrul de 1/8 țoli încălzite la zonele deteriorate de ceară, pentru a o întinde acolo unde metalul gol este expus.

NOTĂ

Este permisă numai retușarea stratului de ceară aplicat la fațetele pentru cheia fixă și brațele cadrului, iar retușarea trebuie efectuată numai în momentul instalării inițiale a sprinklerului.

Tija de oțel trebuie încălzită numai până la punctul la care poate începe să se topească ceara, și trebuie luate măsuri corespunzătoare la manevrarea tijei încălzite pentru a preveni ca instalatorul să se ardă.

Sprinklere suspendate încastrate

Sprinklerele din seria TY-B suspendate încastrate trebuie instalate în conformitate cu instrucțiunile următoare:

Pasul A. După instalarea plăcii de montare stilul 10 sau 40, după caz, peste filetele sprinklerului și cu material de etanșare aplicat la filetele de conductă, strângeți manual sprinklerul în fittingul pentru sprinkler.

Pasul B. Strângeți sprinklerul în fittingul pentru sprinkler numai cu cheia pentru sprinklere încastrate de tipul W 7 (figura 8). Referitor la figura 3 sau 4, cheia fixă pentru sprinkler încastrat tipul W 7 trebuie aplicată la fațetele pentru cheie fixă a sprinklerului.

Pasul C. După instalarea tavanului sau după aplicarea finisării, glisați închiderea stil 10 sau 40 peste sprinklerul din seria TY-B și împingeți închiderea peste placa de montare până când flanșa intră în contact cu tavanul.

Îngrijire și întreținere

Lucrările de întreținere și servicii la sprinklerele TYCO din seria TY-B, cu factor K de 2,8, 5,6 și 8,0, verticale și suspendate, trebuie efectuate în conformitate cu această secțiune.

Înainte de a închide o vană de comandă principală a sistemului de protecție la incendiu, în scopul unor lucrări de întreținere la sistemul de protecție la incendiu pe care îl controlează, obțineți acordul de închidere a sistemului respectiv din partea autorităților competente și informați tot personalul care poate fi afectat de această acțiune.

Proprietarul trebuie să se asigure că sprinklerele nu sunt folosite pentru agățarea obiectelor și că sprinklerele sunt curățate numai prin ștergerea ușoară a prafului cu o cârpă; în caz contrar, rezultatul poate consta în nefuncționarea în caz de incendiu sau funcționarea necorespunzătoare.

Lipsa unui șild, care este utilizat pentru a acoperi un spațiu, poate întârzia intrarea în funcțiune a sprinklerului într-o situație de incendiu.

Sprinklerele care prezintă scurgeri sau semne vizibile de coroziune trebuie înlocuite.

Sprinklerele automate nu trebuie niciodată vopsite, placate, acoperite sau modificate în alt mod după părăsirea fabricii. Sprinklerele modificate trebuie înlocuite. Sprinklerele care au fost expuse la produse corozive de ardere, dar care nu au funcționat, trebuie înlocuite dacă nu pot fi curățate complet prin ștergerea cu o cârpă sau prin perierea cu o perie moale.

Trebuie avut grijă pentru a evita deteriorarea sprinklerelor înainte, pe durata și după instalare. Sprinklerele deteriorate prin cădere, lovire, înclinare/alunecare a cheilor fixe sau altele asemenea trebuie înlocuite. De asemenea, înlocuiți orice sprinkler care are un bec fisurat sau care a pierdut lichid din becul său. (Consultați secțiunea Instalare.)

Proprietarul este responsabil de verificarea, testarea și întreținerea sistemelor proprii de protecție la incendiu și ale echipamentelor, în conformitate cu acest document precum și cu standardele valabile ale Asociației Naționale de Protecție împotriva Incendiilor (National Fire Protection Association - de exemplu, NFPA 25), pe lângă standardele oricărei alte autorități competente. Pentru orice probleme se va contacta firma de instalare sau producătorul.

Se recomandă ca sprinklerele automate să fie inspectate, testate și întreținute de un serviciu de inspecție calificat, în conformitate cu cerințele locale și / sau cu normele naționale.

P/N 57 - XXX - X - XXX

		SIN	FINISAJ SPRINKLER		TEMPERATURA NOMINALĂ	
530	2,8K VERTICAL (1/2" NPT)	TY1151	1	ALAMĂ NATURALĂ	135	135°F (57°C)
531	2,8K SUSPENDAT (1/2" NPT)	TY1251	3	ALB PUR (RAL9010)* POLIESTER	155	155°F (68°C)
570	5,6K VERTICAL (1/2" NPT)	TY3151	4	ALB DE SEMNALIZARE (RAL9003) POLIESTER	175	175°F (79°C)
571	5,6K SUSPENDAT (1/2" NPT)	TY3251	5	POLIESTER NEGRU CA SMOALA (RAL9005)**	200	200°F (93°C)
590	8,0K VERTICAL (3/4" NPT)	TY4151	6	ACOPERIT CU CEARĂ 286°F (141°C) MAX	286	286°F (141°C)
591	8,0K SUSPENDAT (3/4" NPT)	TY4251	7	ACOPERIT CU PLUMB	360	360°F (182°C)
560	8,0K VERTICAL (1/2" NPT)	TY4851	8	CEARĂ PESTE PLUMB 286°F (141°C) MAX	000	DESCHIS***
561	8,0K SUSPENDAT (1/2" NPT)	TY4951	9	PLACAT CU CROM		

Note:
 * Vânzări numai în emisfera estică
 ** Disponibile numai de 8,0K, 155°F (68°C) și 200°F (93°C); necesită timp de execuție pentru fabricare.
 *** Disponibile numai pentru TY4151 și TY4251 cu factor K de 8,0 pentru utilizare la sisteme de inundare („DESCHIS” indică un ansamblu de sprinklere fără bec de sticlă, buton și ansamblu de etanșare)

TABELUL C
SERIA TY-B DE SPRINKLERE VERTICALE ȘI SUSPENDATE
SELECTAREA NUMĂRULUI DE PIESĂ

Garanție limitată

Pentru termenii și condițiile de garanție, vizitați www.tyco-fire.com.

Procedura de comandă

Contactați distribuitorul dvs. local pentru disponibilitate. Atunci când plasați o comandă, indicați numele complet al produsului și numărul de piesă (P/N).

Seturi de sprinklere cu racorduri filetate NPT

Specificați: Sprinkler seria TY-B (specificați SIN), (specificați factorul K), (specificați vertical sau suspendat) cu (specificați) temperatura nominală, (specificați) finisajul sau acoperirea, P/N (consultați tabelul C)

Șildul încastrat

Specificați: Șild încastrat stil (10 sau 40) cu finisaj (specificați*), P/N*

* Consultați fișa tehnică TFP770

Chei pentru sprinklere

Specificați: Cheie pentru sprinkler tipul W 6, P/N 56-000-6-387

Specificați: Cheie pentru sprinkler tipul W 7, P/N 56-850-4-001

Batoane de ceară

(pentru rețușarea stratului de ceară deteriorat de cheie)

Specificați: (specificați culoarea, mai jos) Batoane de ceară codificate pe culori pentru rețușarea (specificați temperatura nominală) sprinklerelor din seria TY-B clasificate în funcție de temperatură, P/N (specificați)

Negru pentru 135°F (57°C)P/N 56-065-1-135

Roșu pentru 155°F (68°C)P/N 56-065-1-155

Galben pentru 175°F (79°C)P/N 56-065-1-175

Albastru pentru 200°F (93°C)

și 286°F (141°C)P/N 56-065-1-286

Notă: Fiecare baton de ceară este potrivit pentru rețușarea a până la 25 de sprinklere.

Notă: Ceara utilizată pentru sprinklerele de 286°F (141°C) este aceeași cu cea pentru sprinklerele de 200°F (93°C) și, de aceea, sprinklerele de 286°F (141°C) sunt limitate la aceeași temperatură maximă a tavanului ca și sprinklerele la 200°F (93°C) (adică 150°F [66°C]).