

## Série TY-B — factor K 40, 80 e 115 Sprinklers Montantes, Pendentes e Pendentes Embutidos Resposta Padrão, Cobertura Padrão

### Descrição Geral

Os Sprinklers Montantes e Pendentes Série TY-B, K40, K80 e K115 descritos nesta ficha técnica são sprinklers de pulverização decorativos de resposta e cobertura padrão, com ampola de vidro de 5 mm, concebidos para utilização em espaços comerciais de risco baixo, normal ou elevado, como bancos, hotéis, centros comerciais, fábricas, refinarias, fábricas de químicos, etc.

A versão embutida do Sprinkler Pendente Série TY-B, onde aplicável, destina-se à utilização em áreas com tectos acabados. Utiliza um Espelho Embutido de duas peças Estilo 10 (1/2" NPT) ou Estilo 40 (3/4" NPT). O Espelho Embutido fornece um ajuste embutido de 12,5 mm (1/2") ou até 19 mm (3/4") de ajuste total desde a posição pendente embutida. O ajuste fornecido pelo Espelho Embutido permite o corte menos preciso da descarga da tubagem para o sprinkler.

Os revestimentos resistentes à corrosão, onde aplicáveis, são utilizados para prolongar a vida útil dos sprinklers de liga de cobre quando expostos a atmosferas corrosivas. Embora os sprinklers com revestimento resistente à corrosão tenham passado nos testes de corrosão padrão efectuados pelas entidades de homologação aplicáveis, os testes não são representativos de todas as atmosferas corrosivas possíveis. Conse-

quentemente, recomenda-se que o utilizador final seja consultado em relação à adequabilidade destes revestimentos para um determinado ambiente corrosivo. Os efeitos da temperatura ambiente, concentração de químicos e velocidade de gases/químicos devem ser considerados, no mínimo, juntamente com a natureza corrosiva do químico a que os sprinklers vão estar expostos.

Pode ser obtida uma versão de nível intermédio do Sprinkler Pendente Série TY-B, utilizando o Sprinkler Pendente Série TY-B em conjunto com o Escudo Modelo S2.

#### AVISOS

*Os Sprinklers Série TY-B aqui descritos têm de ser instalados e mantidos em conformidade com este documento, bem como com as normas aplicáveis da NFPA, para além das normas de quaisquer outras autoridades competentes. **O incumprimento das normas pode pôr em causa o funcionamento destes dispositivos.***

*O proprietário é responsável pela manutenção do seu sistema e dispositivos de protecção contra incêndios em condições adequadas de funcionamento. A empresa de instalação ou o fabricante de sprinklers devem ser contactados em caso de dúvidas.*

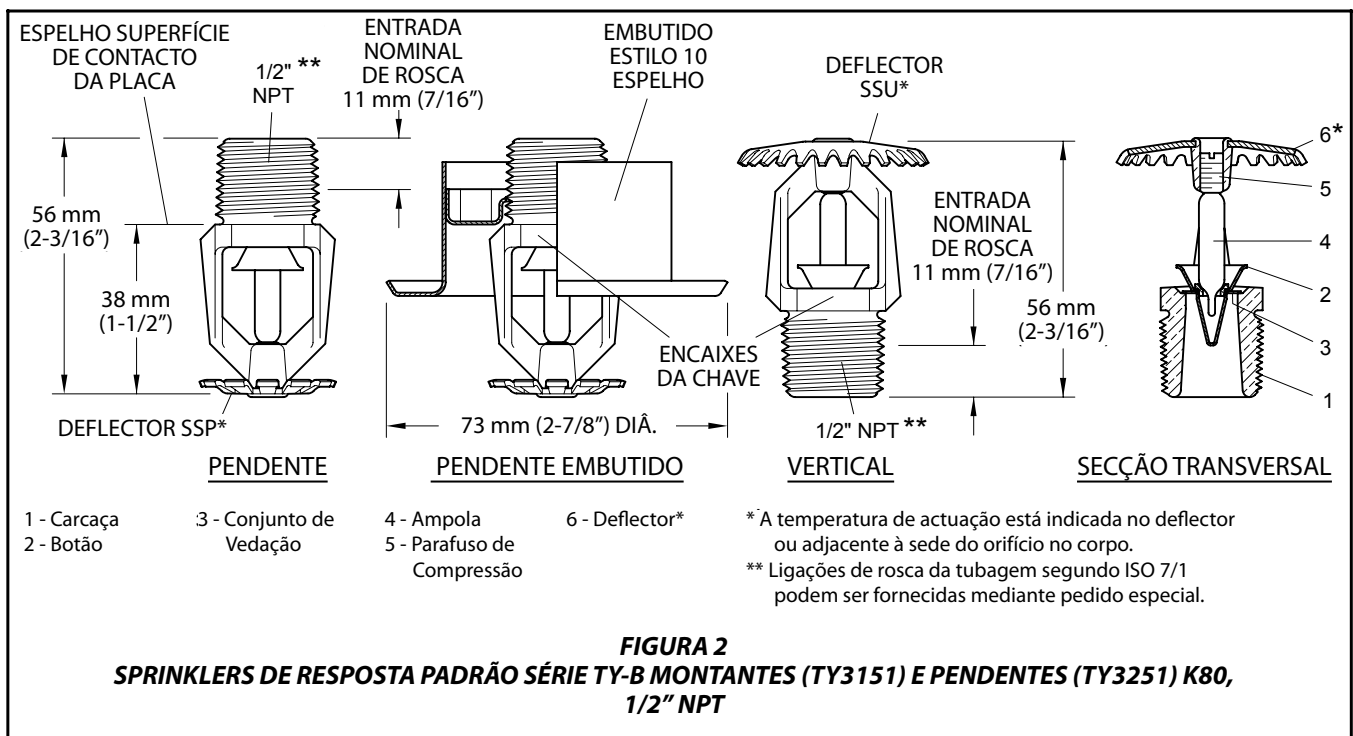
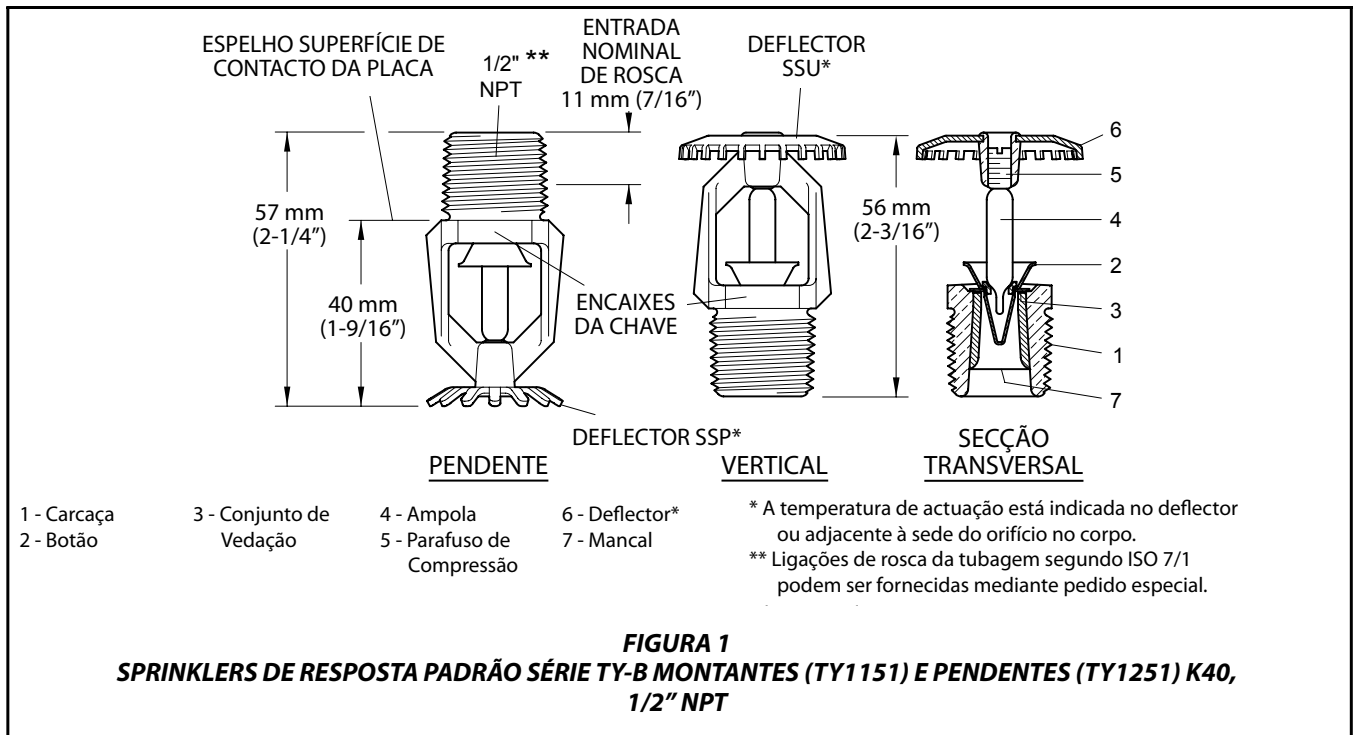


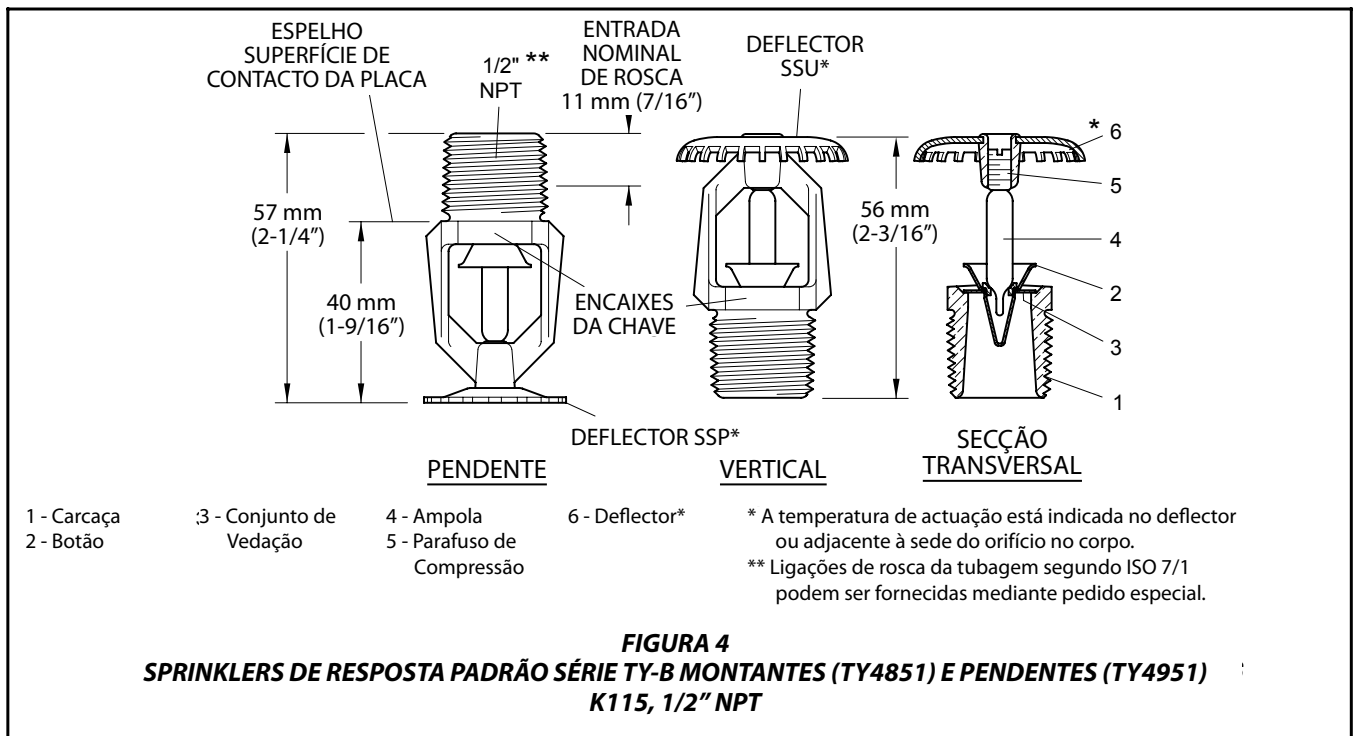
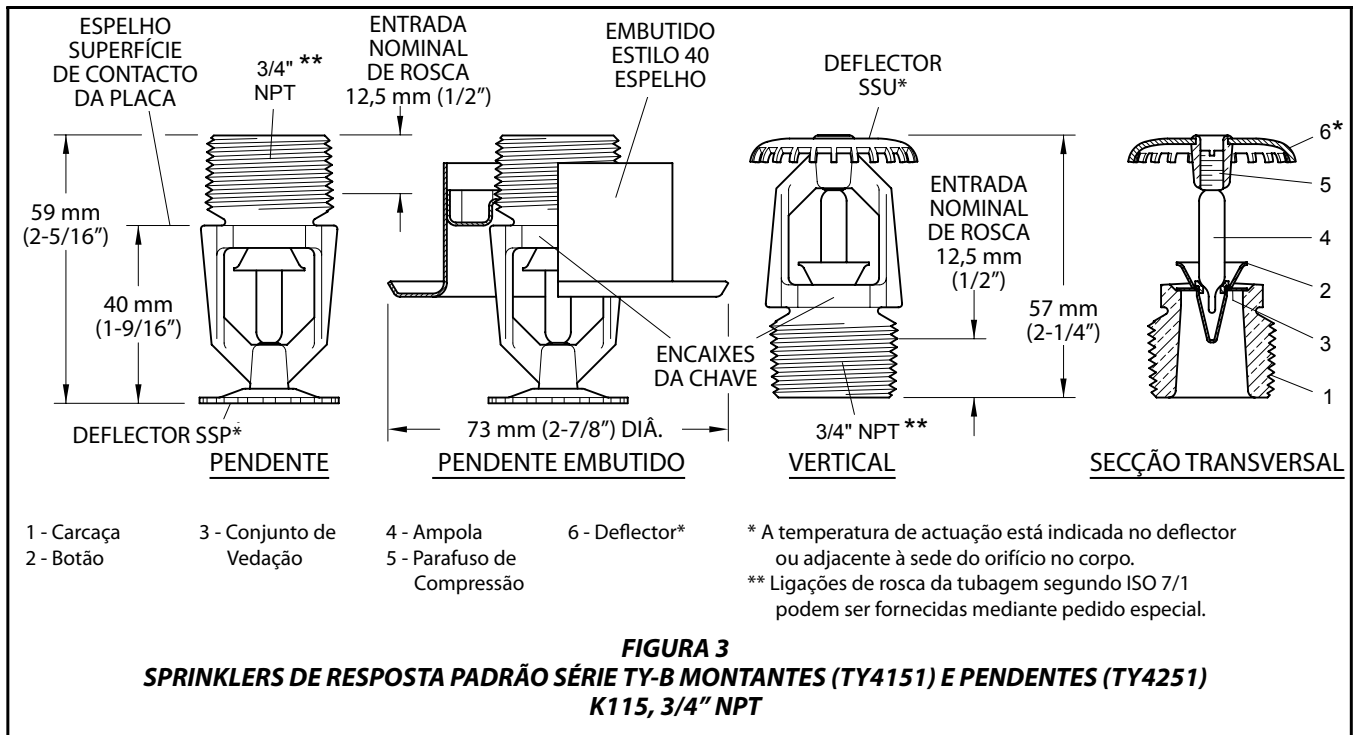
### Número de Identificação de Modelo/ Sprinkler

TY1151 - Montante 40K, 1/2" NPT  
TY1251 - Pendente 40K, 1/2" NPT  
TY3151 - Montante 80K, 1/2" NPT  
TY3251 - Pendente 80K, 1/2" NPT  
TY4151 - Montante 115K, 3/4" NPT  
TY4251 - Pendente 115K, 3/4" NPT  
TY4851 - Montante 115K, 1/2" NPT  
TY4951 - Pendente 115K, 1/2" NPT

#### IMPORTANTE

*Consulte sempre a Ficha Técnica TFP700 para obter o "AVISO DE INSTALAÇÃO" que contém alertas acerca do manuseamento e da instalação de sistemas e componentes de sprinklers. O manuseamento e a instalação incorrectos podem danificar permanentemente um sistema de sprinklers ou os respectivos componentes e causar falhas de funcionamento dos sprinklers numa situação de incêndio ou causar o seu funcionamento prematuro.*





				ACABAMENTO DE SPRINKLER (Consulte Nota 8)					
K	TIPO	TEMP.	LÍQUIDO AMPOLA	LATÃO NATURAL	CROMADO	POLIÉSTER *** BRANCO	REVESTIMENTO DE CHUMBO	REVESTIMENTO DE CERA	REVESTIMENTO DE CERA SOBRE CHUMBO
40 1/2" NPT	PENDENTE (TY1251) e MONTANTE (TY1151)	57°C (135°C)	Laranja	1,2,3	1,2,3			N/D	
		68°C (155°F)	Vermelho						
		79°C (175°F)	Amarela						
		93°C (200°F)	Verde						
		141°C (286°F)	Azul						
		182°C (360°F)	Malva						
80 1/2" NPT	PENDENTE (TY3251) e MONTANTE (TY3151)	57°C (135°F)	Laranja	1,2,3,4,5,6,7	1,2,3,4,5		1,2,3,5	1,2,3,5	1,2,3,5
		68°C (155°F)	Vermelho						
		79°C (175°F)	Amarela						
		93°C (200°F)	Verde						
		141°C (286°F)	Azul						
		182°C (360°F)	Malva						
	PENDENTE EMBUTIDO (TY3251)* Figura 4	57°C (135°F)	Laranja	1,2,3,4,5	1,2,4,5			N/D	
		68°C (155°F)	Vermelho						
		79°C (175°F)	Amarela						
		93°C (200°F)	Verde						
		141°C (286°F)	Azul						
		182°C (360°F)	Malva						
115 3/4" NPT	PENDENTE (TY4251) e MONTANTE (TY4151)	57°C (135°F)	Laranja	1,2,3,4,5,6,7	1,2,3,4,5		1,2,5	1,2,3,5	1,2,5
		68°C (155°F)	Vermelho						
		79°C (175°F)	Amarela						
		93°C (200°F)	Verde						
		141°C (286°F)	Azul						
		182°C (360°F)	Malva						
	PENDENTE EMBUTIDO (TY4251)* Figura 5	57°C (135°F)	Laranja	1,2,3,4,5	1,2			N/D	
		68°C (155°F)	Vermelho						
		79°C (175°F)	Amarela						
		93°C (200°F)	Verde						
		141°C (286°F)	Azul						
		182°C (360°F)	Malva						
115 1/2" NPT	PENDENTE (TY4951) e MONTANTE (TY4851)	57°C (135°F)	Laranja	1,2,3,5				N/D	
		68°C (155°F)	Vermelho						
		79°C (175°F)	Amarela						
		93°C (200°F)	Verde						
		141°C (286°F)	Azul						
		182°C (360°F)	Malva						

**NOTAS:**

- Listado por Underwriters Laboratories, Inc. (UL)
  - Listado por Underwriters Laboratories, Inc. para utilização no Canadá (C-UL)
  - Homologado pela Factory Mutual Research Corporation (FM)
  - Homologado pela Loss Prevention Certification Board (LPCB Ref. N° 007k/03)
  - Homologado pela Cidade de Nova Iorque sob MEA 354-01-E
  - Homologado por VdS (para obter detalhes contacte a Tyco Fire & Building Products, Enschede, Holanda, Tel. +31-53-428-4444/Fax +31-53-428-3377)
  - Homologado pela Loss Prevention Certification Board (LPCB Ref. N° 094a/05)
  - Se indicado que Sprinklers com Revestimento de Poliéster, Chumbo, Cera e Cera sobre Chumbo são Listados por UL e C-UL, isso significa que os sprinklers são Listados por UL e C-UL como Sprinklers Resistentes à Corrosão. Se indicado que Sprinklers com Revestimento de Chumbo, Cera e Cera sobre Chumbo têm Homologação FM, isso significa que os sprinklers têm Homologação FM como Sprinklers Resistentes à Corrosão
- \* Instalado com Espelho Embutido de Ajuste Total Estilo 10 (1/2" NPT) ou Estilo 40 (3/4" NPT) 3/4", consoante aplicável  
 \*\* 66°C (150°F) de Temperatura Máxima do Tecto

**TABELA A, LISTAGENS E HOMOLOGAÇÕES LABORATORIAIS**

K	TIPO	ACABAMENTO SPRINKLER					
		LATÃO NATURAL	CROMADO	BRANCO POLIÉSTER	REVESTIMENTO DE CHUMBO	REVESTIMENTO DE CERA	REVESTIMENTO DE CERA SOBRE CHUMBO
40 1/2" NPT	<b>PENDENTE (TY1251) e MONTANTE (TY1151)</b>	12,1 bar (175 psi)			N/D		
80 1/2" NPT	<b>PENDENTE (TY3251) e MONTANTE (TY3151)</b>	17,2 bar (250 psi) OU 12,1 bar (175 psi) (CONSULTE NOTA 1)			12,1 bar (175 psi)		
	<b>PENDENTE EMBUTIDO (TY3251)</b>				N/D		
115 3/4" NPT	<b>PENDENTE (TY4251) e MONTANTE (TY4151)</b>	12,1 bar (175 psi)					
	<b>PENDENTE EMBUTIDO (TY4251)</b>	12,1 bar (175 psi)			N/D		
115 1/2" NPT	<b>PENDENTE (TY4951) e MONTANTE (TY4851)</b>	12,1 bar (175 psi)					

**NOTA:**

1. A pressão máxima de serviço de 17,2 bar (250 psi) aplica-se apenas à Listagem de Underwriters Laboratories, Inc. (UL), à Listagem de Underwriters Laboratories, Inc. para utilização no Canadá (C-UL) e à Homologação pela Cidade de Nova Iorque.

**TABELA B, PRESSÃO MÁXIMA DE SERVIÇO**

## Dados Técnicos

**Homologações**

Listado por UL e C-UL.

Homologação FM, LPCB, VdS e NYC.

(Consulte a Tabela A para obter informações completas de homologação, incluindo estado de resistência à corrosão.)

**Pressão de Funcionamento Máxima**

Consulte a Tabela B.

**Coefficiente de Descarga**

40,3 l/min·bar<sup>0,5</sup> (2,8 usgpm/psi<sup>0,5</sup>)

80,6 l/min·bar<sup>0,5</sup> (5,6 usgpm/psi<sup>0,5</sup>)

115,2 l/min·bar<sup>0,5</sup> (8,0 usgpm/psi<sup>0,5</sup>)

**Temperaturas de Actuação**

Consulte a Tabela A

**Acabamento**

Sprinkler: Consulte a Tabela A.

Espelho Embutido: Revestimento Branco,

Cromado, Banho de Latão

**Características Físicas**

Carcaça.....Bronze

Botão.....Latão/Cobre

Conjunto de Vedação.....

..... Níquel Berílio c/Teflon\*

Ampola.....Vidro

Parafuso de Compressão..... Latão

Deflector..... Cobre

Mancal (K40).....Bronze

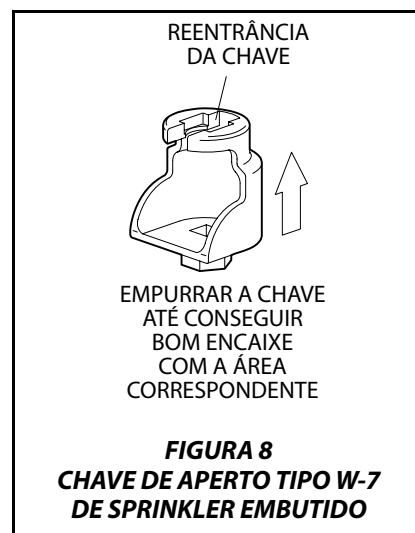
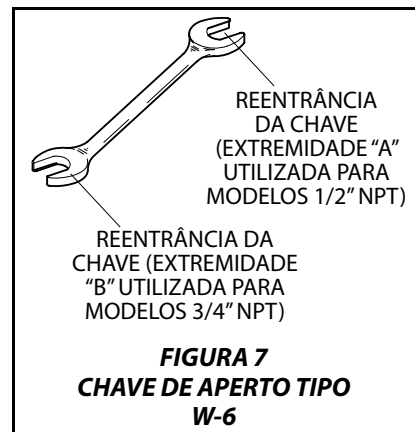
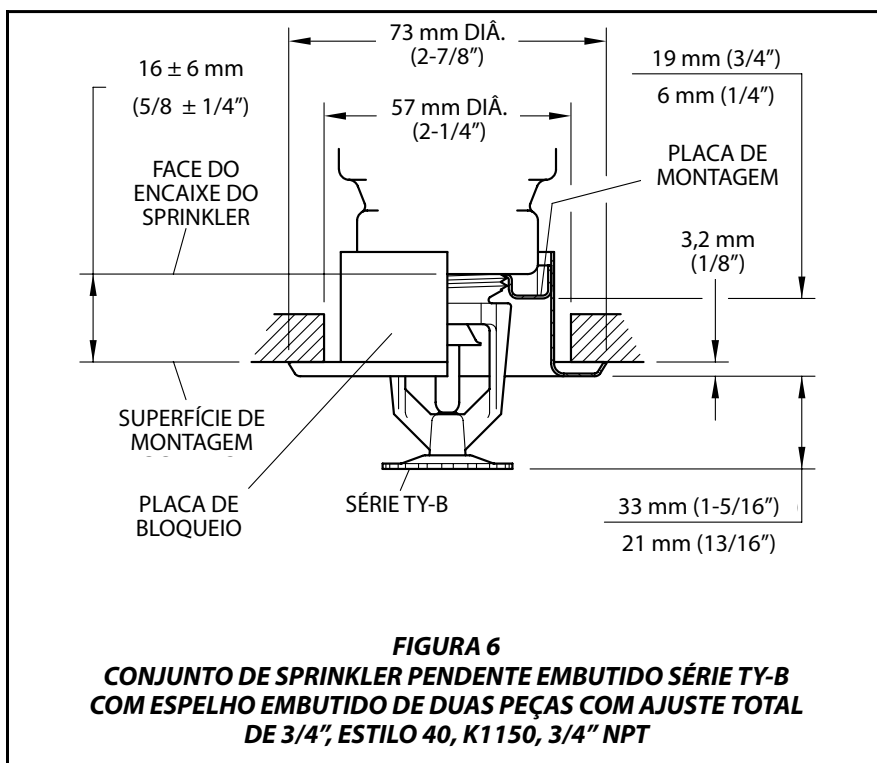
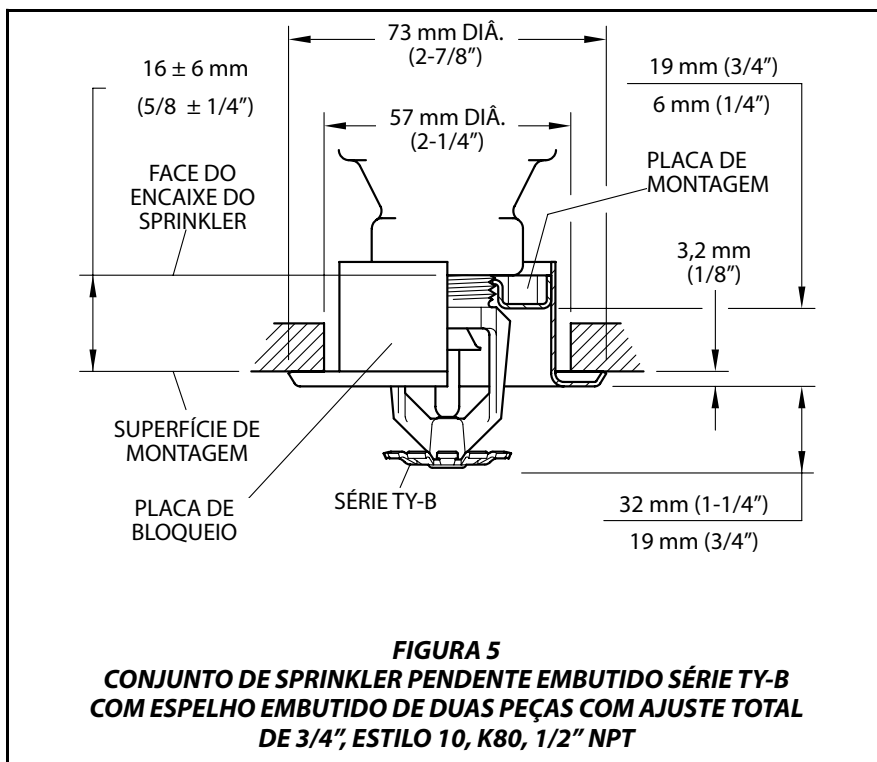
\*Marca comercial registada da DuPont.

## Operação

A ampola de vidro contém um fluido que se expande quando exposto ao calor. Quando a temperatura de actuação é atingida, o fluido expande-se o suficiente para quebrar a ampola de vidro, activando o sprinkler e permitindo o fluxo da água.

## Crítérios de Projecto

Os Sprinklers Pendentes e Montantes Série TY-B destinam-se a sistemas de protecção contra incêndios concebidos em conformidade com as normas de instalação padrão reconhecidas pela Entidade de Listagem ou Homologação aplicável (por ex., a Listagem UL baseia-se nos requisitos de NFPA 13, e a Homologação FM baseia-se nos requisitos das Loss Prevention Data Sheets da FM). Apenas o Espelho Embutido Estilo 10 ou 40, consoante aplicável, deve ser utilizado para instalações pendentes embutidas.



## Instalação

Os Sprinklers Série TY-B devem ser instalados de acordo com as seguintes instruções:

### NOTAS

Não instale qualquer sprinkler tipo ampola se a ampola estiver partida ou se existir perda de líquido na ampola. Segurando o sprinkler na horizontal, deve ser visível uma pequena bolha de ar. O diâmetro da bolha de ar é de aproximadamente 1,5 mm (1/16") para a temperatura de actuação de 57°C (135°F), até 2,5 mm (3/32") para a temperatura de actuação de 182°C (360°F).

Uma junta estanque de sprinkler 1/2" NPT deve ser obtida com um binário de 10 a 19 Nm (7 a 14 ft.lbs.). Um binário máximo de 29 Nm (21 ft. lbs.) pode ser utilizado para instalar sprinklers com ligações 1/2 NPT. Uma junta estanque de sprinkler 3/4" NPT deve ser obtida com um binário de 13 a 37 Nm (10 a 20 ft.lbs.). Um binário máximo de 41 Nm (30 ft. lbs.) deve ser utilizado para instalar sprinklers com ligações 3/4 NPT. Níveis mais elevados de binário podem deformar a entrada do sprinkler e causar fuga ou deficiência do sprinkler.

*Não tente compensar um ajuste insuficiente na placa do espelho, apertando de menos ou de mais o sprinkler. Reajuste a posição do encaixe do sprinkler.*

Os **Sprinklers Pendentes e Montantes Série TY-B** devem ser instalados de acordo com as seguintes instruções.

**Passo 1.** Os sprinklers pendentes devem ser instalados na posição pendente e os sprinklers montantes devem ser instalados na posição montante.

**Passo 2.** Com vedante de rosca de tubagem aplicado nas roscas da tubagem, aperte à mão o sprinkler no encaixe do sprinkler.

**Passo 3.** Aperte o sprinkler no encaixe do sprinkler utilizando apenas uma Chave de Aperto Tipo W-6 (Ref. Figura 7), excepto se uma chave inglesa ajustável de 200 ou 250 mm (8 ou 10") for utilizada para sprinklers com revestimento de cera. Relativamente às Figuras 1, 2, 3 e 4, a Chave de Aperto Tipo W-7 ou chave inglesa ajustável deve ser aplicada nos encaixes para chave, consoante aplicável.

Quando instalar sprinklers com revestimento de cera com a chave inglesa ajustável, é necessário cuidado extra para não danificar o revestimento de cera dos encaixes ou braços do corpo do sprinkler e, consequentemente, exposição do metal sem revestimento ao ambiente corrosivo. As maxilas da chave devem ser abertas o suficiente para não danificar o revestimento de cera dos encaixes para chave. Antes de apertar o sprinkler com a chave, as maxilas devem ser ajustadas para estarem apenas em contacto com os encaixes para chave de aperto. Depois de apertar o sprinkler, afrouxe as maxilas da chave antes de a remover.

Após a instalação, os encaixes ou braços do corpo do sprinkler devem ser inspeccionados e o revestimento de cera retocado (reparado), sempre que tenha sido danificado ou exista metal exposto. O revestimento de cera dos encaixes para chave pode ser retocado aplicando suavemente uma vareta de aço aquecida de 1/8" de diâmetro (M3) nas áreas de cera danificadas, para alisar a cera para as áreas onde exista metal exposto.

#### NOTAS

*Apenas é permitido retocar o revestimento de cera dos encaixes e braços do corpo do sprinkler, e apenas aquando da instalação inicial do sprinkler.*

*A vareta de aço deve ser aquecida apenas o suficiente para derreter a cera, e devem ser tomadas as precauções adequadas para evitar queimaduras.*

Os **Sprinklers Pendentes Embutidos Série TY-B** devem ser instalados de acordo com as seguintes instruções.

**Passo A.** Depois de instalar a Placa de Montagem Estilo 10 ou 40, consoante aplicável, nas roscas do sprinkler, e com vedante de rosca de tubagem aplicado nas roscas da tubagem, aperte à mão o sprinkler no encaixe do sprinkler.

**Passo B.** Aperte o sprinkler no encaixe do sprinkler utilizando apenas uma Chave de Aperto Tipo W-7 para Sprinkler Embutido (Ref. Figura 8). Relativamente às Figuras 3 ou 4, a Chave de Aperto Tipo W-7 para Sprinkler Embutido deve ser aplicada nos encaixes para chave de aperto.

**Passo C.** Depois da instalação do tecto ou da aplicação do revestimento, faça deslizar a Placa de Bloqueio Estilo 10 ou 40 sobre o Sprinkler Série TY-B e empurre a Placa de Bloqueio sobre a Placa de Montagem até que a flange fique em contacto com o tecto.

## Cuidados e Manutenção

Os Sprinklers Série TY-B devem ser mantidos e revistos de acordo com as seguintes instruções:

#### NOTA

*Antes de fechar a válvula de controlo principal de um sistema de protecção contra incêndios para efectuar manutenção nesse sistema, deve ser obtida autorização para encerrar os sistemas de protecção contra incêndios afectados junto das autoridades competentes, e todo o pessoal afectado por esta acção deve ser notificado.*

*O proprietário deve garantir que os sprinklers não são utilizados para pendurar objectos; caso contrário, podem não funcionar em caso de incêndio ou funcionar inadvertidamente.*

*A ausência de um espelho, que é utilizado para tapar um orifício de distância, pode aumentar o tempo para actuação de um sprinkler em caso de incêndio.*

Os sprinklers que apresentarem fugas ou sinais de corrosão visíveis devem ser substituídos.

Os sprinklers automáticos nunca devem ser pintados, banhados, revestidos ou alterados seja de que forma for depois de saírem da fábrica. Os sprinklers modificados devem ser substituídos. Os sprinklers que tenham sido expostos a produtos corrosivos de combustão, mas que não tenham sido utilizados, devem ser substituídos se após

limpeza dos mesmos com um pano ou escova suave não tenha sido possível limpá-los completamente.

Deve tomar-se atenção para evitar danificar os sprinklers - antes, durante e após a instalação. Os sprinklers que fiquem danificados por queda no chão, deslize/desvio da chave ou causa semelhante, devem ser substituídos. Substitua também sprinklers que tenham a ampola partida ou cuja ampola tenha perdido líquido. (Cons. Secção Instalação)

Após a instalação, recomenda-se efectuar inicialmente inspecções visuais frequentes a sprinklers com revestimento resistente à corrosão para verificar a integridade desse revestimento. Posteriormente, será suficiente efectuar inspecções anuais em conformidade com NFPA 25; no entanto, ao invés de inspeccionar a partir do solo, devem ser efectuadas inspecções visuais aleatórias ao perto, de forma a determinar melhor a condição exacta dos sprinklers e a integridade a longo prazo do revestimento resistente à corrosão, pois pode ser afectado pelas condições corrosivas existentes.

O proprietário é responsável pela inspecção, verificação e manutenção do respectivo sistema e dispositivos de protecção contra incêndios em conformidade com este documento, bem como com as normas aplicáveis da NFPA (ex., NFPA 25), para além das normas de quaisquer outras autoridades competentes. A empresa de instalação ou o fabricante do sprinkler devem ser contactados em caso de dúvidas.

Recomenda-se que os sistemas de sprinklers automáticos sejam inspeccionados, verificados e mantidos por um Serviço de Inspeção qualificado, de acordo com os requisitos locais e/ou leis nacionais.

## Garantia Limitada

Os produtos fabricados pela Tyco Fire & Building Products (TFBP) são garantidos apenas ao Comprador original durante dez (10) anos contra defeitos de fabrico e de material quando pagos, correctamente instalados e mantidos em condições normais de utilização e serviço. Esta garantia expira dez (10) anos após a data de envio pela TFBP. Não é dada nenhuma garantia para produtos ou componentes fabricados por empresas não afiliadas por propriedade com a TFBP ou para produtos e componentes sujeitos a utilização incorrecta, instalação incorrecta, corrosão ou que não tenham sido instalados, mantidos, modifi-

P/N 57 — XXX — X — XXX

		MODELO/SIN	ACABAMENTO		TEMPERATURA DE ACTUAÇÃO	
530	MONTANTE K40 (1/2" NPT)	TY1151	1	LATÃO NATURAL	135	57°C (135°F)
531	PENDENTE K40 (1/2" NPT)	TY1251	4	POLIÉSTER BRANCO	155	68°C (155°F)
570	MONTANTE K80 (1/2" NPT)	TY3151	3	BRANCO (RAL9010)*	175	79°C (175°F)
571	PENDENTE K80 (1/2" NPT)	TY3251	9	CROMADO	200	93°C (200°F)
590	MONTANTE K115 (3/4" NPT)	TY4151	7	REVESTIMENTO DE CHUMBO	286	141°C (286°F)
591	PENDENTE K115 (3/4" NPT)	TY4251	6	REVESTIMENTO DE CERA 141°C (286°F)	360	182°C (360°F)
560	MONTANTE K115 (1/2" NPT)	TY4851	8	CERA SOBRE CHUMBO 141°C (286°F) MÁX.		
561	PENDENTE K115 (1/2" NPT)	TY4951				

\* Para vendas fora das Américas

**TABELA C**  
**SELECÇÃO DE NÚMERO DE PEÇA DE SPRINKLERS**  
**PENDENTES E MONTANTES SÉRIE TY-B**

cados ou reparados de acordo com as normas aplicáveis da NFPA, e/ou as normas de outras Autoridades Competentes. Os materiais considerados defeituosos pela TFBP serão reparados ou substituídos, à descrição exclusiva da TFBP. A TFBP não assume, nem autoriza ninguém a assumir por si, qualquer obrigação relativa à venda de produtos ou peças de produtos. A TFBP não será responsável por erros de projecção do sistema de sprinklers ou de informações imprecisas ou incorrectas fornecidas pelo Comprador ou representantes do mesmo.

Em caso algum será a TFBP responsável, por contrato, danos, responsabilidade civil ou qualquer outra teoria legal, por danos accidentais, indirectos, especiais ou consequenciais, incluindo mas não limitado a taxas de mão-de-obra, independentemente se a TFBP estava ou não informada da possibilidade de tais danos, e em caso algum a responsabilidade da TFBP excederá um montante igual ao preço de venda.

A garantia precedente substitui todas as outras garantias expressas ou implícitas, incluindo quaisquer garantias de comercialização e adequação a um determinado fim.

Esta garantia limitada estabelece o único recurso de reivindicações baseadas na falha ou defeito de produtos, materiais ou componentes, seja ou não a reivindicação

fundamentada por contrato, danos, responsabilidade civil ou qualquer outra teoria legal.

Esta garantia aplicar-se-á até ao limite máximo previsto na lei. A invalidade, total ou parcial, de qualquer parte desta garantia não afectará o restante.

## Procedimento de Encomenda

Quando efectuar uma encomenda, indique o nome completo do produto. Consulte a Lista de Preços para obter uma listagem completa dos Números de Peças.

Contacte o seu distribuidor local em relação à disponibilidade.

### Conjuntos de Sprinklers com Ligações de Rosca NPT:

Especifique: (Especifique Modelo/SIN), Resposta Padrão, (especifique factor K), (especifique temperatura de actuação), Sprinkler Série TY-B (especifique Pendente ou Montante) com (especifique tipo de acabamento ou revestimento), P/N (especifique pela Tabela C).

### Espelho Embutido:

Especifique: Espelho Embutido Estilo (especifique 10 ou 40) com (especifique acabamento), P/N (especifique\*).

\* Consulte a Ficha Técnica TFP770.

### Chave de Sprinkler:

Especifique: Chave de Aperto Tipo W-6  
..... P/N 56-000-6-387.

Especifique: Chave de Aperto Tipo W-7  
..... N/P 56-850-4-001.

Nota: Este documento é uma tradução. A tradução de materiais em idiomas que não o Inglês destina-se unicamente a facilitar a leitura do público não Inglês. A precisão da tradução não está garantida nem implícita. Se tiver dúvidas relativas à precisão das informações contidas na tradução, consulte a versão em Inglês do documento TFP151, que é a versão oficial do documento. Quaisquer discrepâncias ou diferenças criadas na tradução não são vinculativas e não têm quaisquer efeitos legais relativamente a conformidade, cumprimento ou quaisquer outros fins. [www.quicksilvertranslate.com](http://www.quicksilvertranslate.com).