

Valvola a farfalla modello BFV-300/BFV-300C Tipo Wafer

Descrizione generale

Le valvole a farfalla tipo Wafer TYCO modello BFV-300 e BFV-300C sono progettate per l'uso nei sistemi antincendio in cui è richiesta un'indicazione visiva di valvola aperta o chiusa. Vengono utilizzate, ad esempio, come valvole di controllo, di sezionamento dell'impianto e di controllo delle pompe, e possono essere installate tra flange ANSI Classe 125/150 e flange PN10/16 senza bisogno di apposite guarnizioni.

Per le applicazioni che richiedono la supervisione della condizione aperta o chiusa della valvola, i riduttori delle valvole a farfalla modello BFV-300/BFV-300C sono provvisti di due set di switch interni preinstallati, ognuno con contatti SPDT (Figura 3). Gli switch di supervisione spostano i rispettivi contatti elettrici quando rilevano uno spostamento dalla posizione aperta o chiusa del disco durante le prime due rotazioni del volantino.

NOTA

Le valvole a farfalla tipo Wafer modello BFV-300/BFV-300C qui descritte devono essere installate e sottoposte a manutenzione conformemente alle istruzioni contenute nel presente documento, alle normative applicabili della National Fire Protection Association (NFPA) e alle normative emanate dalle altre autorità competenti. La mancata osservanza di tali norme può compromettere le prestazioni dei dispositivi.

È responsabilità del proprietario mantenere il sistema antincendio e i dispositivi correlati in condizioni di funzionamento adeguate. Per qualsiasi domanda rivolgersi all'installatore o al fabbricante dei prodotti.

Dati tecnici

Omologazioni

Classificazione UL
Omologazione FM
Certificazione CE
Omologazione VdS
Certificazione antincendio russa
Classificazione CNPP R1 –APSA
Classificazione California State Fire Marshall

Per le condizioni di applicabilità vedere le tabelle A e B.

Tutte le classificazioni e le omologazioni in laboratorio si riferiscono all'uso in interni e in esterni.

DN

2 – 12 pollici (DN50 – DN300)

Pressione di lavoro massima UL/FM

2 – 8 pollici (DN50 – DN200) 300 psi (20,7 bar)
10 – 12 pollici (DN250 – DN300) 175 psi (12,1 bar)

Pressione di lavoro massima VdS

2 – 8 pollici (DN50 – DN200) 300 psi (20,7 bar)
10 pollici (DN250) 232 psi (16,0 bar)
12 pollici (DN300) 175 psi (12,1 bar)

Temperatura di lavoro massima

212°F (100°C) in conformità con la norma UL 1091

Materiali di costruzione

Corpo Ghisa malleabile
Rivestimento corpo RILSAN PA11 Nero
Disco Ghisa malleabile
Tenuta disco Incapsulamento in EPDM
Stelo superiore e inferiore Acciaio inox
Volantino Ghisa malleabile
(BFV-300 verniciato in rosso; BFV-300C verniciato in nero)
Attuatore, 2 – 6 pollici (DN50 – DN150):
• IP 65, riduttore con dado traslante in bronzo, alloggiamento di ghisa malleabile
Attuatore, 8 – 12 pollici (DN200 – DN300):
• IP 65, riduttore segmentato in bronzo, alloggiamento di ghisa malleabile

Senza silicone al 100%

Le valvole a farfalla modello BFV-300 sono prodotte ed assemblate senza alcun tipo di lubrificante a base di silicone (come grassi o aerosol) e sono idonee per l'uso di ossigeno o vernici.

Classe di tenuta della sede valvola IEC 60534-4

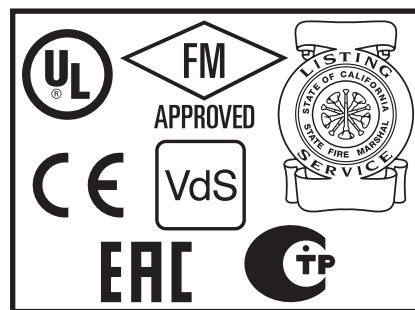
CLASSE VI (Tipo C) Tenuta della sede valvola conforme a ANSI/FCI 70-2-2006 (ASME B16.104)



MODELLO BFV-300
CON SWITCH DI SUPERVISIONE APERTI



MODELLO BFV-300C
CON SWITCH DI SUPERVISIONE CHIUSI



Dimensione nominale della valvola Pollici (DN)	Dimensioni nominali Pollici (mm)								Peso Libbre (kg)
	A	B	C	D	E	F	G	H	
2 (DN50)	1,50 (38)	10,63 (270)	2,85 (72,5)	4,90 (124,5)	4,92 (125)	4,28 (108,6)	1,99 (50,5)	1,34 (34)	13,45 (6,1)
2-1/2 (DN65)	1,81 (46)	11,67 (296,5)	3,35 (85)	5,45 (138,5)	4,92 (125)	4,28 (108,6)	1,99 (50,5)	1,65 (41,9)	13,4 (6,1)
3 (DN80)	1,81 (46)	12,27 (311,7)	3,58 (91)	5,81 (147,7)	4,92 (125)	4,28 (108,6)	1,99 (50,5)	2,34 (59,5)	14,1 (6,4)
— (DN80)	1,81 (46)	12,27 (311,7)	3,58 (91)	5,81 (147,7)	4,92 (125)	4,28 (108,6)	1,99 (50,5)	2,34 (59,5)	14,1 (6,4)
4 (DN100)	2,16 (55)	13,92 (353,5)	4,29 (109)	6,75 (171,5)	4,92 (125)	4,28 (108,6)	1,99 (50,5)	3,25 (82,6)	15 (6,8)
5 (DN125)	2,4 (61)	16 (406,6)	5,16 (131)	7,93 (201,5)	5,91 (150)	5,79 (147)	2,32 (58,9)	4 (101,6)	26,2 (11,9)
6 (DN150)	2,4 (61)	17,07 (433,6)	5,71 (145)	8,44 (214,5)	5,91 (150)	5,79 (147)	2,32 (58,9)	5,22 (132,6)	24,5 (11,1)
8 (DN200)	2,48 (63)	19,63 (498,5)	6,69 (170)	9,29 (236)	8,86 (225)	8,19 (208)	2,76 (70)	7,3 (185,4)	44,1 (20)
— (DN200)	2,48 (63)	19,63 (498,5)	6,69 (170)	9,29 (236)	8,86 (225)	8,19 (208)	2,76 (70)	7,3 (185,4)	44,1 (20)
10 (DN250)	3,03 (77)	23,01 (584,5)	8,27 (210)	11,1 (282)	11,14 (283)	8,19 (208)	2,91 (74)	9,05 (230)	63,9 (29)
— (DN250)	3,03 (77)	23,01 (584,5)	8,27 (210)	11,1 (282)	11,14 (283)	8,19 (208)	2,91 (74)	9,05 (230)	63,9 (29)
12 (DN300)	3,03 (74)	25,16 (639)	9,5 (241,5)	12,2 (310)	11,14 (283)	8,19 (208)	2,91 (74)	11,53 (292,8)	86,42 (39,2)
— (DN300)	3,03 (74)	25,16 (639)	9,5 (241,5)	12,2 (310)	11,14 (283)	8,19 (208)	2,91 (74)	11,53 (292,8)	86,42 (39,2)

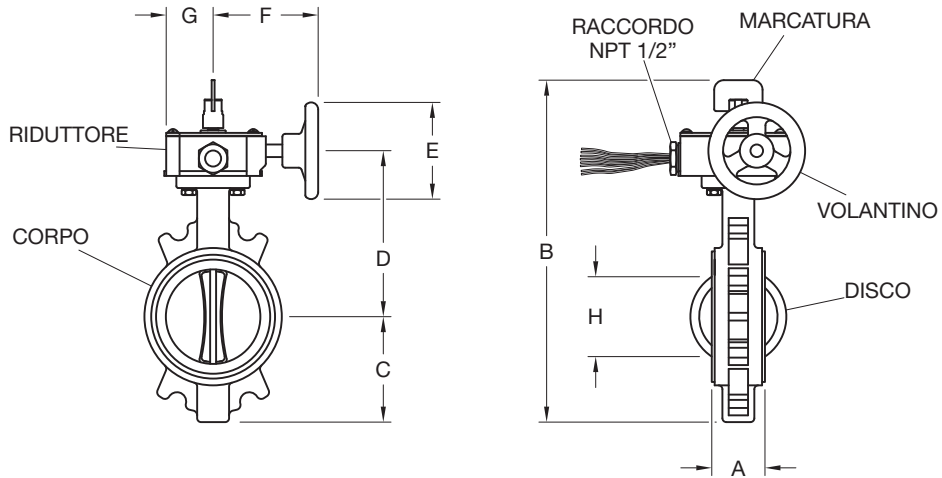


FIGURA 1
VALVOLA A FARFALLA TIPO WAFER MODELLO BFV-300/BFV-300C
DIMENSIONI NOMINALI

N.	Cod.	Materiale	Q.tà	N.	Cod.	Materiale	Q.tà	N.	Cod.	Materiale	Q.tà
01	Corpo	ASTM A-536	1	14	Alloggiamento stelo	Fe	1	28	Perno elastico Ø4x0,8t x25	ASTM A-228	1
02	Stelo superiore	AISI 410	1	15	Perno elastico	ASTM A-228	1	29	Volantino	ASTM A-536	1
03	Stelo inferiore	AISI 410	1	16	Indicatore	ASTM A-619	1	30	Vite (rotonda)	ASTM A-167	3
04	Disco	EPDM	1	17	O-ring	NBR	1	31	Rondella piatta	ASTM A-167	4
05	O-ring (P12)	EPDM	4	18	Guarnizione copertura	Carta	1	32	Gruppo switch	—	1
06	B/R senza olio (MB1410)	—	4	19	Perno elastico Ø5x1T x25	ASTM A-228	1	33	Vite T/R	ASTM A-307	2
07	Tappo 2-1/2-4 pollici	EPDM	1	20	O-ring (P10)	EPDM	1	34	Vite autofilettante ST3,5 x 7,5	S10C	1
08	Riduttore	ASTM A-536	1	21	Vite senza fine	AISI 410	1	35	Rondella dentata n.4	S10C	1
09	Dado traslante 2-6 pollici	Bronzo	1	22	Boccola (1)	FD-0205-45	1	36	Leva	ASTM A-619	1
	Riduttore segmentato 8-12 pollici	C3604BD	1	23	Collare	FD-0205-45	1	37	Connettore	—	1
10	Boccola (2)	FD-0205-45	1	24	Rondella elastica	ASTM A-167	4	38	Adesivo	—	1
11	Copertura	ASTM A-619	1	25	Bullone esagonale M8 x 20L	ASTM A-167	2	39	Adesivo	—	1
12	Boccola	Fe	1	26	Bullone esagonale M8 x 25L	ASTM A-167	2	40	Guarnizione	EPDM	2
13	Chiave per bullone senza testa M5 x 7L	ASTM A-307	1	27	Guarnizione	Carta	1	41	Perno elastico Ø3x0,6T x25	ASTM A-228	1

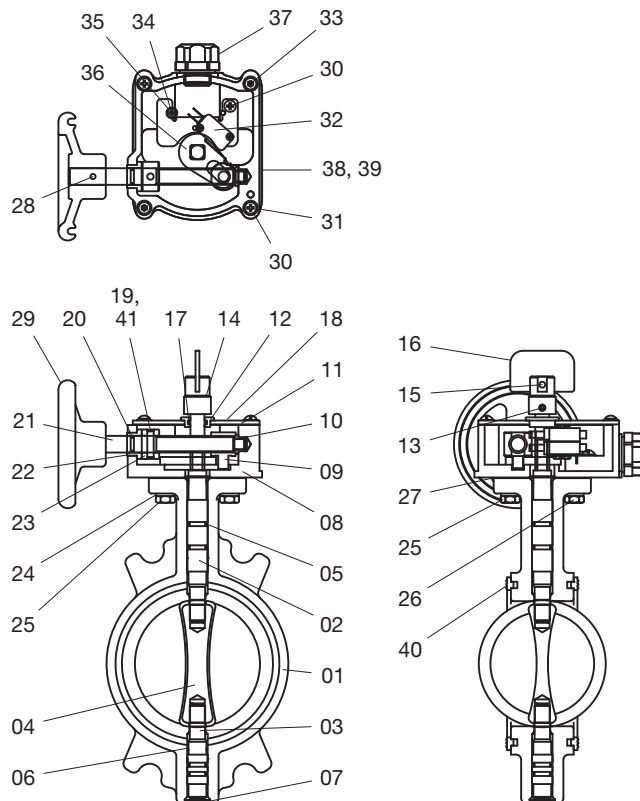
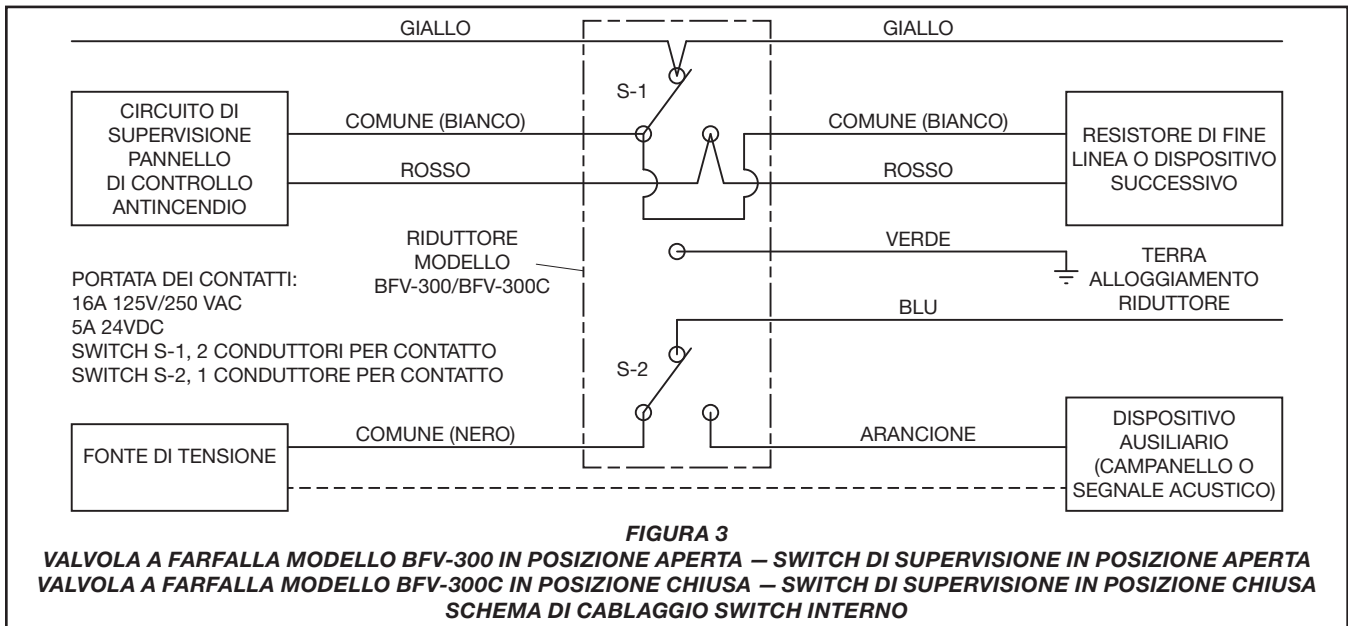
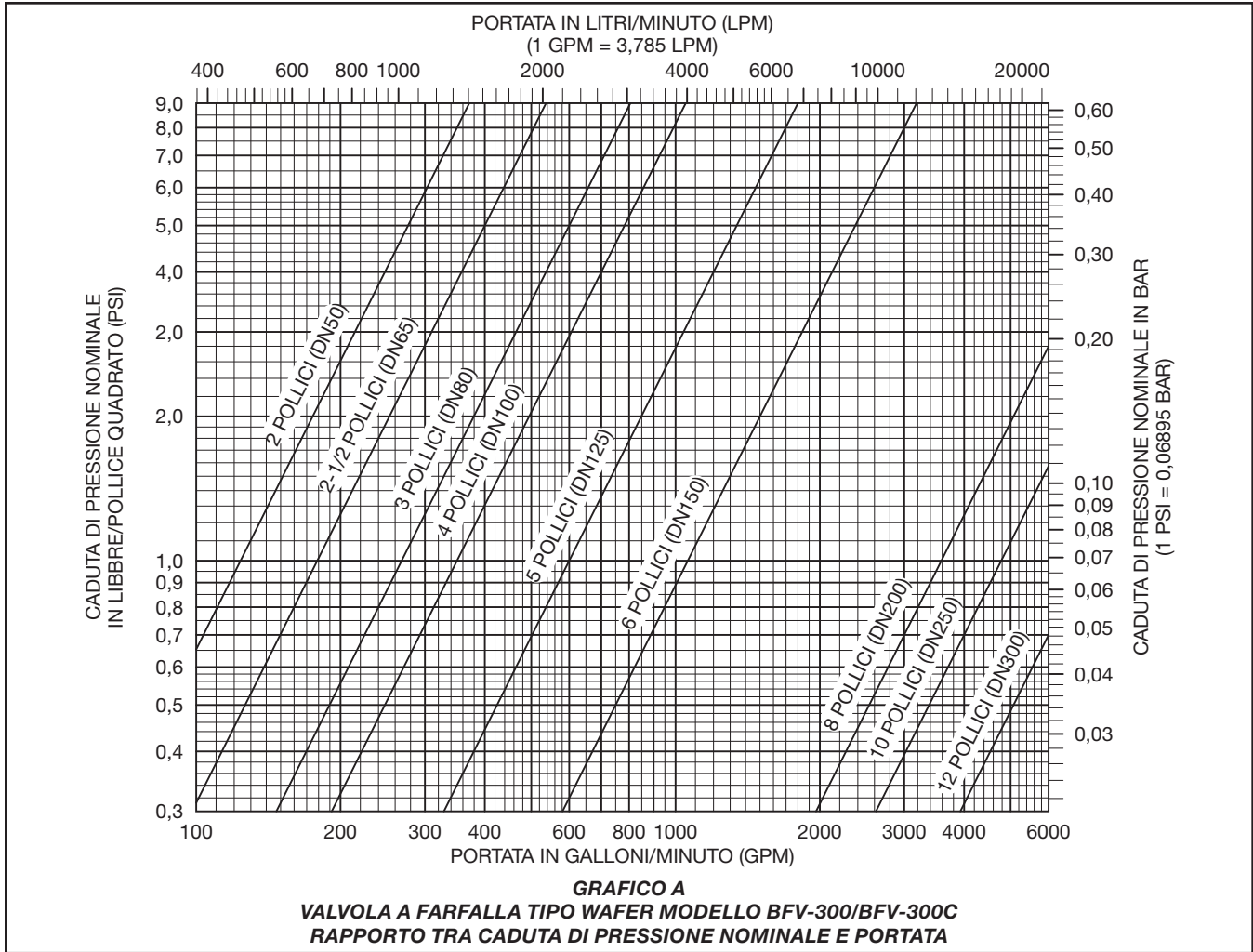


FIGURA 2
VALVOLA A FARFALLA TIPO WAFER MODELLO BFV-300/BFV-300C



Dimensione nominale della valvola Pollici (DN)	Max. PSI (bar)	Faccia flange	Codice articolo		Classificazioni/omologazioni							
			BFV-300 con switch interno	BFV-300 senza switch interno	CE	UL	FM	VdS	CA Fire Marshall	CNPP	PAVUS	Cert. antincendio russa
2 (DN50)	300 (20,7)	ANSI 16.5, BS PN16	59300W020WS	59300W020NS	✓			✓			✓	✓
2-1/2 (DN65)	300 (20,7)	ANSI 16.5, BS PN16	59300W025WS	59300W025NS	✓	✓	✓	✓	✓		✓	✓
3 (DN80)	300 (20,7)	ANSI 16,5	59300W030WS	59300W030NS	✓	✓	✓	✓	✓		✓	✓
— DN80	300 (20,7)	BS PN16	59300W036WS	59300W036NS	✓	✓	✓	✓			✓	✓
4 (DN100)	300 (20,7)	ANSI 16.5, BS PN16, AS 2129 Tabella E	59300W040WS	59300W040NS	✓	✓	✓	✓	✓		✓	✓
5 (DN125)	300 (20,7)	ANSI 16.5, BS PN16	59300W050WS	59300W050NS	✓		✓	✓	✓		✓	✓
6 (DN150)	300 (20,7)	ANSI 16.5, BS PN16, AS 2129 Tabella E	59300W060WS	59300W060NS	✓	✓	✓	✓	✓		✓	✓
8 (DN200)	300 (20,7)	ANSI 16,5	59300W080WS	59300W080NS	✓	✓	✓	✓	✓		✓	✓
— DN200	300 (20,7)	BS PN16	59300W086WS	59300W086NS	✓	✓	✓	✓			✓	✓
10 (DN250)	175 (12,1)	ANSI 16,5	59300W100WS	59300W100NS	✓	✓	✓	✓			✓	✓
— (DN250)	175 (12,1)	BS PN16	59300W106WS	59300W106NS	✓	✓	✓	✓			✓	✓
12 (DN300)	175 (12,1)	ANSI 16,5	59300W120WS	59300W120NS	✓			✓			✓	✓
— (DN300)	175 (12,1)	BS PN16	59300W126WS	59300W126NS	✓			✓			✓	✓

TABELLA A
VALVOLA A FARFALLA TIPO WAFER MODELLO BFV-300
CON O SENZA SWITCH DI SUPERVISIONE INTERNI
CODICI PRODOTTO E CLASSIFICAZIONI/OMOLOGAZIONI DELLE AGENZIE

Dimensione nominale della valvola Pollici (DN)	Max. PSI (bar)	Faccia flange	Codice articolo		Classificazioni/omologazioni							
			BFV-300 Switch superv. APERTO	BFV-300C Switch superv. CHIUSO	CE	UL	FM	VdS	CA Fire Marshall	CNPP	PAVUS	Cert. antincendio russa
2 (DN50)	300 (20,7)	ANSI 16.5, BS PN16	59300W020AWS	59300W020AWSC	✓			✓			✓	✓
2-1/2 (DN65)	300 (20,7)	ANSI 16.5, BS PN16	59300W025AWS	59300W025AWSC	✓	✓	✓	✓	✓	✓	✓	✓
3 (DN80)	300 (20,7)	ANSI 16,5	59300W030AWS	59300W030AWSC	✓	✓	✓	✓	✓	✓	✓	✓
— DN80	300 (20,7)	BS PN16	59300W036AWS	59300W036AWSC	✓	✓	✓	✓		✓	✓	✓
4 (DN100)	300 (20,7)	ANSI 16.5, BS PN16, AS 2129 Tabella E	59300W040AWS	59300W040AWSC	✓	✓	✓	✓	✓	✓	✓	✓
5 (DN125)	300 (20,7)	ANSI 16.5, BS PN16	59300W050AWS	59300W050AWSC	✓		✓	✓	✓	✓	✓	✓
6 (DN150)	300 (20,7)	ANSI 16.5, BS PN16, AS 2129 Tabella E	59300W060AWS	59300W060AWSC	✓	✓	✓	✓	✓	✓	✓	✓
8 (DN200)	300 (20,7)	ANSI 16,5	59300W080AWS	59300W080AWSC	✓	✓	✓	✓	✓	✓	✓	✓
— DN200	300 (20,7)	BS PN16	59300W086AWS	59300W086AWSC	✓	✓	✓	✓		✓	✓	✓
10 (DN250)	175 (12,1)	ANSI 16,5	59300W100AWS	59300W100AWSC	✓	✓	✓	✓		✓	✓	✓
— (DN250)	175 (12,1)	BS PN16	59300W106AWS	59300W106AWSC	✓	✓	✓	✓		✓	✓	✓
12 (DN300)	175 (12,1)	ANSI 16,5	59300W120AWS	59300W120AWSC	✓			✓			✓	✓
— (DN300)	175 (12,1)	BS PN16	59300W126AWS	59300W126AWSC	✓			✓			✓	✓

TABELLA B
VALVOLA A FARFALLA TIPO WAFER MODELLO BFV-300/BFV-300C
CON SWITCH DI SUPERVISIONE INTERNI E INDICATORI 100 X 100 MM OMOLOGATI CNPP-APSAD
CODICI PRODOTTO E CLASSIFICAZIONI/OMOLOGAZIONI DELLE AGENZIE

Dimensione nominale della valvola Pollici (DN)	Tipo di riduttore	Codice articolo			
		Staffa di montaggio con viti	Switch Bernstein normale i88-IP65	Switch Bernstein a LED i88-IP65 24V	Switch Bernstein GC-SU1Z Ex IP-66/67 ATEX (Ex II2G Ex dIIC T6 Gb)
2-4 (DN50-DN100)	Dado traslante	59300SPBRACKET10	59300SPSW	59300SPSWLED	59300SPSWATEX
5-6 (DN125-DN200)		59300SPBRACKET20			
8 (DN200)	Riduttore segmentato	59300SPBRACKET25			
10-12 (DN250-DN300)		59300SPBRACKET30			

Note:
1. Installare un solo switch in ogni posizione di montaggio della staffa per monitorare lo stato aperto o chiuso della valvola

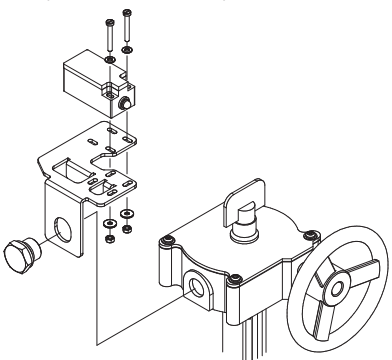
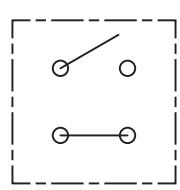



TABELLA C
VALVOLA A FARFALLA TIPO WAFER MODELLO BFV-300 SENZA SWITCH DI SUPERVISIONE INTERNI
SWITCH DI SUPERVISIONE ESTERNI E STAFFE DI MONTAGGIO ACCESSORIE
CODICI PRODOTTO

Installazione

Le valvole a farfalla tipo Wafer TYCO modello BFV-300 possono essere installate con il flusso in entrambe le direzioni ed essere posizionate orizzontalmente o verticalmente. Sono progettate per essere installate tra le facce di flange ANSI Classe 125 e 150 e di flange PN10/16 senza bisogno di apposite guarnizioni. Le valvole serie BFV-300 sono autosigillanti tra le flange accoppiate; non richiedono perciò l'utilizzo di altre guarnizioni.

Il modello BFV-300 può essere installato con tubature di qualsiasi classe di pressione non superiori alla schedula 40 che siano certificati o omologati per la protezione antincendio e siano installati secondo le istruzioni del fabbricante.

I corpi delle valvole wafer sono provvisti di alette di posizionamento che assicurano il centraggio corretto del corpo valvola durante l'installazione delle viti delle flange. Per i diametri delle viti, vedere la Figura 2. Viti e prigionieri devono soddisfare i requisiti di resistenza minimi della norma ASTM A307 (Grado B), mentre i dadi devono soddisfare i requisiti di resistenza minimi della norma ASTM A563 (Grado A).

Prima dell'installazione, chiudere la valvola. Allontanare le flange per consentire un facile inserimento della valvola nello spazio intermedio. Verificare che le facce delle flange della tubazione siano prive di materiali estranei quali scaglie, schegge metalliche o residui di saldatura. Inserire la valvola tra le flange (senza guarnizioni). Non applicare lubrificanti sulle facce della sede, in quanto potrebbero danneggiare il materiale. Fare attenzione a centrare la valvola e a non danneggiare la superficie interna. Avvicinare le flange, quindi installare e stringere manualmente le viti delle flange. Aprire lentamente la valvola, controllando che il disco possa muoversi liberamente. Se la valvola si apre liberamente, lasciarla in posizione aperta e, procedendo a lati alterni, stringere tutte le viti delle flange finché la valvola si trova a contatto con le due flange accoppiate. Per le coppie di serraggio, usare i valori riportati nella Tabella E.

Durante e dopo il serraggio delle viti e dei prigionieri, tenere le facce delle flange in modo che siano il più possibile parallele. Dopo il serraggio finale, controllare nuovamente che la valvola possa aprirsi e chiudersi completamente.

Per gli schemi di cablaggio degli switch interni, fare riferimento alla Figura 3.

I collegamenti alle tubature e i collegamenti elettrici devono essere effettuati secondo le disposizioni delle autorità competenti e/o le norme nazionali in materia di installazioni elettriche. Con riferimento alla Figura 3, lo switch per la supervisione è progettato per collegarsi al circuito di supervisione di un pannello di controllo antincendio conformemente alla norma NFPA 72. Lo switch ausiliario può essere usato per un collegamento senza supervisione con un dispositivo ausiliario secondo la norma NFPA 70 o le norme nazionali per le installazioni elettriche.

NOTA: Per le applicazioni all'esterno con gli switch di supervisione interni, si raccomanda di effettuare i collegamenti elettrici a temperature superiori a 15°F (-9°C), in modo che l'isolamento del conduttore rimanga sufficientemente flessibile.

Dimensione nominale della valvola Pollici (DN)	Codice articolo	
	BFV-300, verniciato in rosso	BFV-300C, verniciato in nero
2-4 (DN50-DN100)	59300SPHWHEEL10	59300SPHWHEEL10B
5-8 (DN125-DN200)	59300SPHWHEEL20	59300SPHWHEEL20B
10-12 (DN250-DN300)	59300SPHWHEEL30	59300SPHWHEEL30B

TABELLA D
VOLANTINO DI RICAMBIO PER VALVOLA A FARFALLA TIPO
WAFER BFV-300/BFV-300C
CODICI PRODOTTO

Dimensione nominale delle flange Pollici ANSI (DN) (DN)	Coppia minima consigliata Piedi-Libbre (Nm)
2-4 (DN50-DN100)	20-30 (27,1-40,7)
5-8 (DN125-DN200)	33-50 (44,7-67,8)
10-12 (DN250-DN300)	53-75 (71,8-101,7)

TABELLA E
COPPIE DI SERRAGGIO CONSIGLIATE
PER LE VITI DELLE FLANGE

Cura e manutenzione

Gli interventi di manutenzione e assistenza sulle valvole a farfalla tipo wafer TYCO modello BFV-300 devono essere eseguiti come descritto in questa sezione.

Prima di chiudere la valvola di controllo principale di un sistema antincendio per eseguire lavori di manutenzione o ispezione sulla valvola o sul sistema antincendio stesso, è necessario chiedere l'autorizzazione alle autorità competenti a disattivare il sistema antincendio in questione e avvertire il personale su cui tale intervento potrebbe avere un effetto.

È responsabilità del proprietario eseguire l'ispezione, il collaudo e la manutenzione del sistema antincendio e dei dispositivi correlati conformemente alle norme della National Fire Protection Association (es. NFPA 25) e alle norme delle altre autorità competenti. Per qualsiasi domanda rivolgersi all'installatore o al fabbricante dei prodotti. Eventuali danneggiamenti dovranno essere rimediati tempestivamente.

Si raccomanda di far eseguire gli interventi d'ispezione, collaudo e manutenzione dei sistemi sprinkler automatici da personale opportunamente qualificato.

Garanzia limitata

I termini e le condizioni di garanzia sono disponibili sul sito www.tyco-fire.com.

Procedura di ordinazione

Contattare il distributore di zona per conoscere la disponibilità a livello locale. L'ordine deve sempre riportare il nome completo del prodotto e il codice prodotto.

Valvole a farfalla

Modello BFV-300 con switch di supervisione interni aperti

Specificare: Valvola a farfalla tipo wafer modello BFV-300 (specificare le dimensioni), switch di supervisione interni aperti, codice prodotto (specificare secondo la Tabella A)

Modello BFV-300 senza switch di supervisione

Specificare: Valvola a farfalla tipo wafer modello BFV-300 (specificare le dimensioni), codice prodotto (specificare secondo la Tabella A)

Modello BFV-300 con switch di supervisione interni aperti, omologazione APSAD

Specificare: Valvola a farfalla tipo Wafer modello BFV-300 (specificare le dimensioni), switch di supervisione interni aperti, omologazione APSAD, codice prodotto (specificare secondo la Tabella B)

Modello BFV-300C con switch di supervisione interni chiusi, omologazione APSAD

Specificare: Valvola a farfalla tipo Wafer modello BFV-300 (specificare le dimensioni), switch di supervisione interni chiusi, omologazione APSAD, codice prodotto (specificare secondo la Tabella B)

Accessori

Switch di supervisione esterno e staffa di montaggio

Nota: gli switch di supervisione esterni e le staffe di montaggio forniti come accessori sono utilizzabili solo sulle valvole sprovviste di switch di supervisione interni preinstallati.

I modelli e i codici prodotto degli switch sono riportati nella Tabella C.

Specificare: Staffa di montaggio e switch esterno per valvola a farfalla tipo Wafer modello BFV-300 (specificare la dimensione), codice prodotto (specificare), con (specificare la quantità) switch esterni Bernstein (specificare il modello), codice prodotto (specificare)

Ricambi

Nota: solo gli articoli descritti in questa sezione sono disponibili come ricambi.

Volantino

Il volantino di ricambio comprende il perno. Vedere la Tabella D per i codici prodotto.

Modello BFV-300, verniciato in rosso

Specificare: Volantino, valvola a farfalla tipo Wafer modello BFV-300 (specificare le dimensioni), codice prodotto (specificare)

Modello BFV-300C, verniciato in nero

Specificare: Volantino, valvola a farfalla tipo Wafer modello BFV-300C (specificare le dimensioni), codice prodotto (specificare)

