

Модель BFV-300/BFV-300C Дисковый затвор Грувлочное соединение

Общее описание

Грувлочные дисковые затворы TYCO модели BFV-300 и BFV-300C являются затворами с индикаторами положения и предназначены для использования в системах противопожарной защиты, в которых требуется визуальный контроль открытого и закрытого состояния затвора. Они применяются, например, как системные, секционные и насосные клапаны регулирования подачи воды. Имеют грувлочное соединение на входе и выходе, которое подходит для применения с грувлочными трубными муфтами, предназначенными и сертифицированными для использования в системах противопожарной защиты.

Редукторный привод дисковых затворов моделей BFV-300/BFV-300C оснащен двумя встроенными выключателями, установленными на заводе, с контактами типа SPDT (однополюсными на два направления) для применения в установках, в которых требуется автоматический контроль состояния затвора (см. рис. 3). Контрольные выключатели меняют положение контактов в случае переключения диска из открытого или закрытого положения во время двух первых оборотов штурвала.

ПРИМЕЧАНИЕ

Установка и техобслуживание дисковых затворов TYCO моделей BFV-300/BFV-300C, описанных в настоящем документе, должны осуществляться согласно изложенным указаниям, а также применимым стандартам NFPA и стандартам других органов, обладающих соответствующей юрисдикцией. В противном случае возможны неполадки в работе устройств.

Владелец несет ответственность за поддержание системы и устройств противопожарной защиты в надлежащем рабочем состоянии. При наличии вопросов обращайтесь в компанию, проводившую монтаж, или к производителю продукции.

Технические данные

Сертификация

Сертификат UL
Сертификат FM
Сертификат CE
Сертификат VdS
Сертификат соответствия TP ПБ
Сертификат APSAD - CNPP R1
Аттестовано Начальником пожарной инспекции штата Калифорния

Подробнее см. в таблицах А, В и С.

Все сертификаты актуальны для версий, предназначенных для внутреннего и наружного использования.

Размеры

2 – 12 дюймов (DN50 – DN300)

Максимальное рабочее давление согласно UL/FM

2 – 8 дюймов (DN50 – DN200) 300 psi (20,7 бар)
10 – 12 дюймов (DN250 – DN300) 175 psi (12,1 бар)

Максимальное рабочее давление согласно VdS

2 – 8 дюймов (DN50 – DN200) 300 psi (20,7 бар)
10 дюймов (DN250) 232 psi (16,0 бар)
12 дюймов (DN300) 175 psi (12,1 бар)

Максимальная рабочая температура

212°F (100°C) в соответствии с UL 1091

Материалы изготовления

Корпус Высокопрочный чугун
Покрытие корпуса RILSAN PA11 черное
Диск Высокопрочный чугун
Уплотнение диска Инкапсулировано в EPDM (этилен-пропилен-диен каучук)

Верхний и нижний шпindel Нержавеющая сталь
Штурвал Высокопрочный чугун (BFV-300 окрашен в красный цвет; BFV-300C окрашен в черный цвет)

Исполнительный механизм, 2 – 6 дюймов (DN50 – DN150):

- IP 65, редуктор с бронзовой подвижной гайкой, корпус из высокопрочного чугуна

Исполнительный механизм, 8 – 12 дюймов (DN200 – DN300):

- IP 65, латунный сегментированный редуктор, корпус из высокопрочного чугуна

Отводы

Два установленных на заводе отвода с резьбой NPT располагаются на корпусе затвора до и после диска для соединения с обвязкой узла управления. Размеры отвода:

2 – 3 дюйма (DN50 – DN80) 3/8 NPT
4 – 12 дюймов (DN100 – DN300) 1/2 NPT

100% без силикона

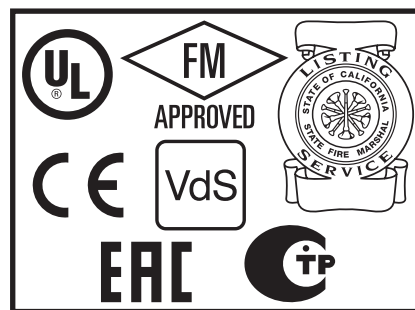
При производстве и сборке дисковых затворов модели BFV-300/BFV-300C не используются силиконовые смазочные вещества никаких типов (например, в виде смазки или аэрозоля), они подходят для использования с лакокрасочными материалами и кислородом.



МОДЕЛЬ BFV-300
С РАЗОМКНУТЫМИ КОНТРОЛЬНЫМИ ВЫКЛЮЧАТЕЛЯМИ



МОДЕЛЬ BFV-300C
С ЗАМКНУТЫМИ КОНТРОЛЬНЫМИ ВЫКЛЮЧАТЕЛЯМИ



Герметичность седла регулирующего затвора

Класс по IEC 60534-4

КЛАСС VI (Тип C) Герметичность седла регулирующего затвора по ANSI/FCI 70-2-2006 (ASME B16.104)

| Номинальные размеры затвора в дюймах (DN) | Внешн. диам. трубы Дюймы (мм) | Номинальные размеры Дюймы (мм) | | | | | | | | | Вес Фунты (кг) |
|---|-------------------------------|--------------------------------|---------------|-------------|--------------|-------------|--------------|-------------|--------------|-------------|----------------|
| | | A | B | C | D | E | F | G | H | J | |
| 2 (DN50) | 2,37 (60,3) | 3,8 (96,4) | 10,63 (270) | 2,85 (72,5) | 4,90 (124,5) | 4,92 (125) | 4,28 (108,6) | 1,99 (50,5) | 0 | 0 | 10,8 (4,9) |
| 2-1/2 (DN65) | 2,88 (73,0) | 3,8 (96,4) | 11,72 (297,8) | 3,35 (85) | 5,5 (139,8) | 4,92 (125) | 4,28 (108,6) | 1,99 (50,5) | 0 | 0 | 13,0 (5,9) |
| — (DN65) | 3 (76,1) | 3,8 (96,4) | 11,72 (297,8) | 3,35 (85) | 5,5 (139,8) | 4,92 (125) | 4,28 (108,6) | 1,99 (50,5) | 0 | 0 | 13,0 (5,9) |
| 3 (DN80) | 3,5 (88,9) | 3,8 (96,4) | 12,22 (310,3) | 3,58 (91) | 5,76 (146,3) | 4,92 (125) | 4,28 (108,6) | 1,99 (50,5) | 0 | 0 | 13,9 (6,3) |
| 4 (DN100) | 4,5 (114,3) | 4,54 (115,4) | 13,92 (353,5) | 4,29 (109) | 6,75 (171,5) | 4,92 (125) | 4,28 (108,6) | 1,99 (50,5) | 0 | 0 | 17,64 (8,0) |
| — (DN125) | 5,5 (139,7) | 5,83 (148) | 16 (406,6) | 5,16 (131) | 7,93 (201,5) | 5,91 (150) | 5,79 (147) | 2,32 (58,9) | 0 | 0 | 26,4 (11,9) |
| 5 (DN125) | 5,56 (141,3) | 5,83 (148) | 16 (406,6) | 5,16 (131) | 7,93 (201,5) | 5,91 (150) | 5,79 (147) | 2,32 (58,9) | 0 | 0 | 26,4 (11,9) |
| — (DN150) | 6,5 (165,1) | 5,83 (148) | 17,07 (433,6) | 5,71 (145) | 8,44 (214,5) | 5,91 (150) | 5,79 (147) | 2,32 (58,9) | 0 | 0 | 30,42 (13,8) |
| 6 (DN150) | 6,63 (168,3) | 5,83 (148) | 17,07 (433,6) | 5,71 (145) | 8,44 (214,5) | 5,91 (150) | 5,79 (147) | 2,32 (58,9) | 0 | 0 | 30,42 (13,8) |
| 8 (DN200) | 8,63 (219,1) | 5,24 (133) | 19,67 (499,5) | 6,69 (170) | 9,29 (236) | 8,86 (225) | 8,19 (208) | 2,76 (70) | 5,66 (143,7) | 1,24 (31,4) | 47,18 (21,4) |
| 10 (DN250) | 10,75 (273) | 6,26 (159) | 22,46 (570,5) | 7,68 (195) | 11,1 (282) | 11,14 (283) | 8,19 (208) | 2,91 (74) | 7,21 (183,1) | 1,65 (41,8) | 73,41 (33,3) |
| — (DN250) | 10,75 (273) | 6,26 (159) | 22,46 (570,5) | 7,68 (195) | 11,1 (282) | 11,14 (283) | 8,19 (208) | 2,91 (74) | 7,21 (183,1) | 1,65 (41,8) | 73,41 (33,3) |
| 12 (DN300) | 12,75 (323,9) | 6,5 (165) | 25,39 (645) | 9,5 (241,5) | 12,2 (310) | 11,14 (283) | 8,19 (208) | 2,91 (74) | 9,96 (252,9) | 2,7 (68,5) | 89,29 (40,5) |
| — (DN300) | 12,75 (323,9) | 6,5 (165) | 25,39 (645) | 9,5 (241,5) | 12,2 (310) | 11,14 (283) | 8,19 (208) | 2,91 (74) | 9,96 (252,9) | 2,7 (68,5) | 89,29 (40,5) |

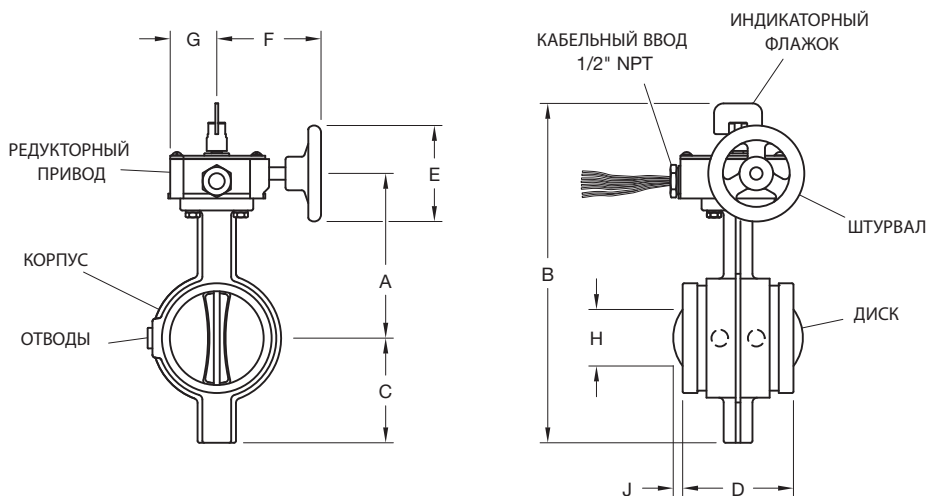
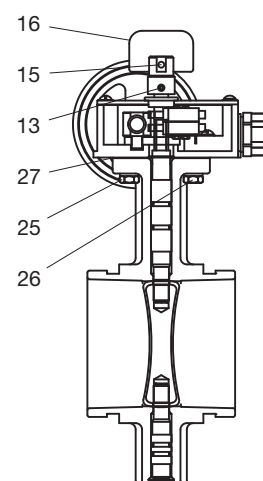
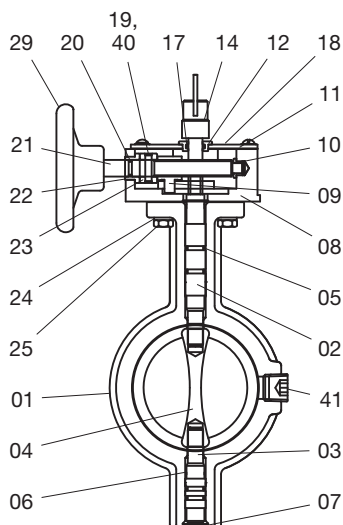
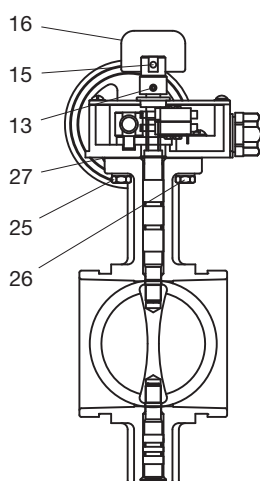
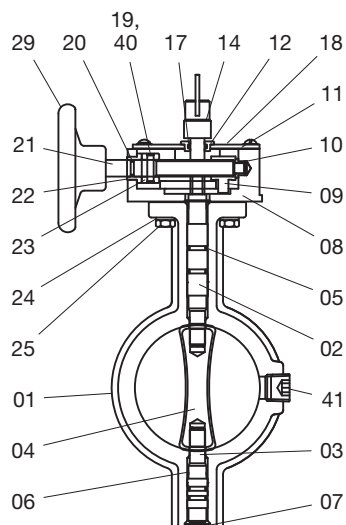
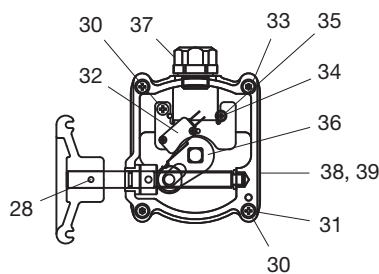
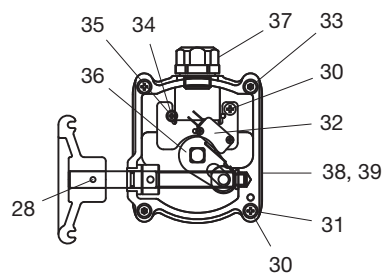


РИСУНОК 1
ГРУВЛОЧНЫЕ ДИСКОВЫЕ ЗАТВОРЫ МОДЕЛЕЙ BFV-300/BFV-300C
НОМИНАЛЬНЫЕ РАЗМЕРЫ

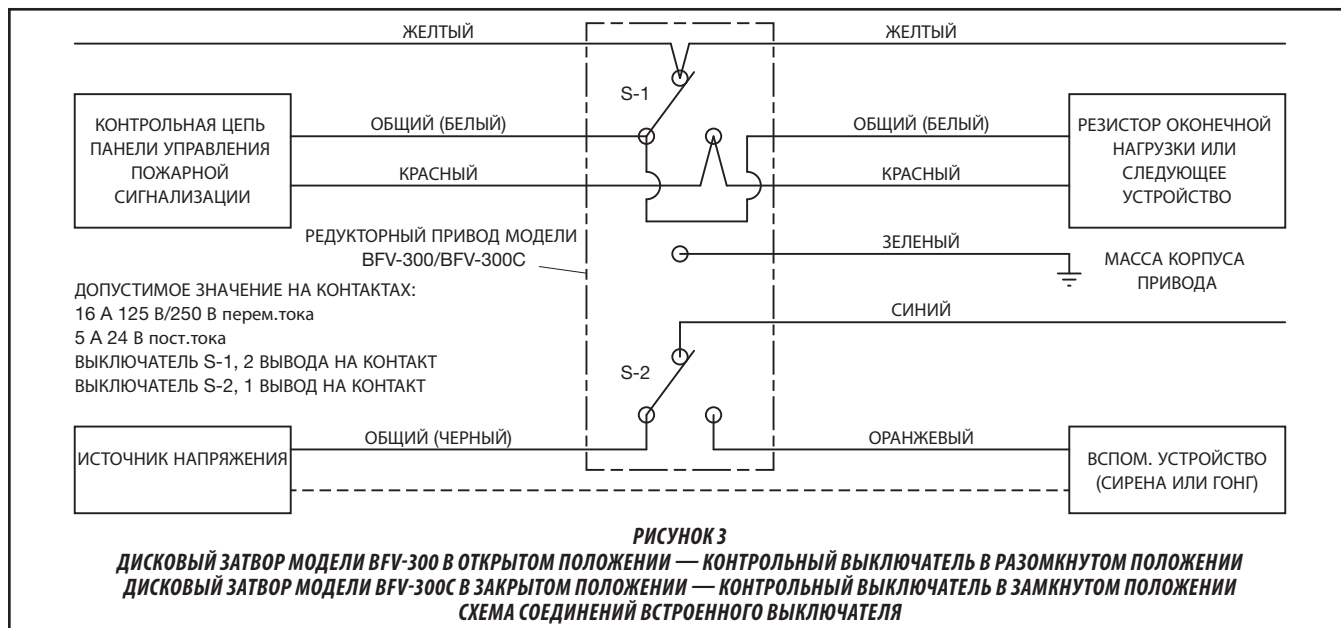
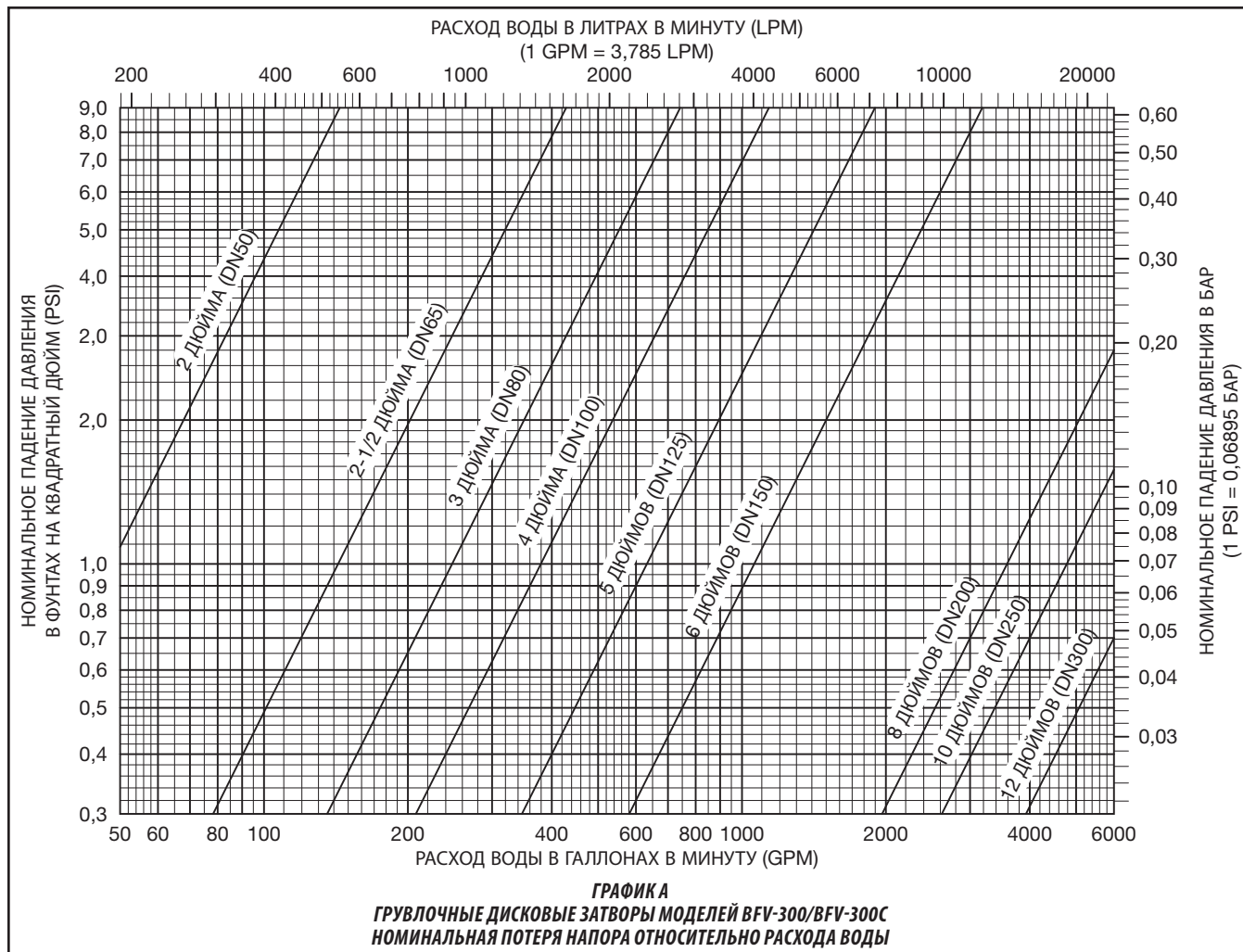
| № | Деталь | Материал | Кол-во | № | Деталь | Материал | Кол-во | № | Деталь | Материал | Кол-во |
|----|---|-----------------------------|--------|----|--------------------------------|-----------------------------|--------|----|--|------------|--------|
| 01 | Корпус | ASTM A-536 | 1 | 15 | Пружинный штифт | ASTM A-228 | 1 | 30 | Болт (круглый) | ASTM A-167 | 3 |
| 02 | Верхний шток | AISI 410 | 1 | 16 | Индикатор | ASTM A-619 | 1 | 31 | Тарельчатая шайба | ASTM A-167 | 4 |
| 03 | Нижний шток | AISI 410 | 1 | 17 | Уплотнительное кольцо | Бутадиен-нитрильный каучук | 1 | 32 | Выключатель в сборе | — | 1 |
| 04 | Диск | Этилен-пропилен-диен-каучук | 1 | 18 | Прокладка крышки | Бумага | 1 | 33 | T/R болт | ASTM A-307 | 2 |
| 05 | Уплотнительное кольцо (P12) | Этилен-пропилен-диен-каучук | 4 | 19 | Пружинный штифт Ø5 x 1T x 25 | ASTM A-228 | 1 | 34 | Самонарезающий винт ST3,5 x 7,5 | S10C | 1 |
| 06 | Самосмазывающийся подшипник (MB1410) | — | 4 | 20 | Уплотнительное кольцо (P10) | Этилен-пропилен-диен-каучук | 1 | 35 | Зубчатая шайба 4# | S10C | 1 |
| 07 | Торцевая заглушка 2-1/2 – 4 дюймов | Этилен-пропилен-диен-каучук | 1 | 21 | Червячный вал | AISI 410 | 1 | 36 | Рычаг | ASTM A-619 | 1 |
| 08 | Редуктор | ASTM A-536 | 1 | 22 | Втулка (1) | FD-0205-45 | 1 | 37 | Разъем | — | 1 |
| 09 | Подвижная гайка 2 – 6 дюймов | Бронза | 1 | 23 | Манжета | FD-0205-45 | 1 | 38 | Наклейка | — | 1 |
| | Сегментированный редуктор 8 – 12 дюймов | S3604BD | 1 | 24 | Пружинная шайба | ASTM A-167 | 4 | 39 | Наклейка | — | 1 |
| 10 | Втулка (2) | FD-0205-45 | 1 | 25 | Шестигр. болт M8 x 20L | ASTM A-167 | 2 | 40 | Пружинный штифт Ø3 x 0,6T x 25 | ASTM A-228 | 1 |
| 11 | Крышка | ASTM A-619 | 1 | 26 | Шестигр. болт M8 x 25L | ASTM A-167 | 2 | 41 | Заглушка без головки 3/8 NPT 2 – 3 дюймов | ASTM A-307 | 2 |
| 12 | Втулка | Fe | 1 | 27 | Прокладка | Бумага | 1 | | | | |
| 13 | Болт с углублением под ключ M5 x 7L | ASTM A-307 | 1 | 28 | Пружинный штифт Ø4 x 0,8t x 25 | ASTM A-228 | 1 | | Заглушка без головки 1/2 NPT 4 – 12 дюймов | | |
| 14 | Кожух штока | Fe | 1 | 29 | Штурвал | ASTM A-536 | 1 | | | | |



Конструкция нормально разомкнутого выключателя затвора BFV-300

Конструкция нормально замкнутого контрольного выключателя затвора BFV-300C

РИСУНОК 2
ГРУВЛОЧНЫЕ ДИСКОВЫЕ ЗАТВОРЫ МОДЕЛЕЙ BFV-300/BFV-300C
СБОРОЧНЫЙ ЧЕРТЕЖ



| Номинальные размеры затвора Дюймы (DN) | Внешн. диам. трубы Дюймы (мм) | Макс. PSI (бар) | Артикул | | Сертификация | | | | | | | |
|--|--|-----------------------|-----------------------------------|----------------------------------|--------------|----|----|-----|---|------|-------|--------------------|
| | | | BFV-300 контр. выключ-ль РАЗОМКН. | BFV-300С контр. выключ-ль ЗАМКН. | CE | UL | FM | VdS | Начальник пожарной инспекции штата Калифорния | CNPP | PAVUS | Соответствие ТР ПБ |
| 2 (DN50) | 2,38 (60,3) | 300 (20,7) | 59300G020WS | 59300G020WSC | ✓ | | | ✓ | | | ✓ | ✓ |
| 2-1/2 (DN65) | 2,88 (73,0) | 300 (20,7) | 59300G025WS | 59300G025WSC | ✓ | ✓ | ✓ | ✓ | ✓ | | ✓ | ✓ |
| — DN65 | 3 76,1 | 300 (20,7) | 59300G026WS | 59300G026WSC | ✓ | ✓ | ✓ | ✓ | | | ✓ | ✓ |
| 3 (DN80) | 3,5 (88,9) | 300 (20,7) | 59300G030WS | 59300G030WSC | ✓ | ✓ | ✓ | ✓ | ✓ | | ✓ | ✓ |
| 4 (DN100) | 4,5 (114,3) | 300 (20,7) | 59300G040WS | 59300G040WSC | ✓ | ✓ | ✓ | ✓ | ✓ | | ✓ | ✓ |
| — DN125 | 5,5 (139,7) | 300 (20,7) | 59300G056WS | 59300G056WSC | ✓ | | ✓ | ✓ | | | ✓ | ✓ |
| 5 (DN125) | 5,56 (141,3) | 300 (20,7) | 59300G050WS | 59300G050WSC | ✓ | | ✓ | ✓ | ✓ | | ✓ | ✓ |
| — DN150 | 6,5 (165,1) | 300 (20,7) | 59300G066WS | 59300G066WSC | ✓ | ✓ | ✓ | ✓ | | | ✓ | ✓ |
| 6 (DN150) | 6,63 (168,3) | 300 (20,7) | 59300G060WS | 59300G060WSC | ✓ | ✓ | ✓ | ✓ | ✓ | | ✓ | ✓ |
| 8 (DN200) | 8,63 (219,1) | 300 (20,7) | 59300G080WS | 59300G080WSC | ✓ | ✓ | ✓ | ✓ | ✓ | | ✓ | ✓ |
| 10 (DN250) | 10,75 (273) | 175 (12,1) | 59300G100WS | 59300G100WSC | ✓ | ✓ | ✓ | ✓ | | | ✓ | ✓ |
| — (DN250) | 10,75 (273) | 175 (12,1) | 59300G106WS | 59300G106WSC | ✓ | ✓ | ✓ | ✓ | | | ✓ | ✓ |
| 12 (DN300) | 12,75 323,9 | 175 (12,1) | 59300G120WS | 59300G120WSC | ✓ | | | ✓ | | | ✓ | ✓ |
| — (DN300) | 12,75 323,9 | 175 (12,1) | 59300G126WS | 59300G126WSC | ✓ | | | ✓ | | | ✓ | ✓ |

ТАБЛИЦА А
ГРУВЛОЧНЫЕ ДИСКОВЫЕ ЗАТВОРЫ МОДЕЛЕЙ BFV-300/BFV-300С
С ВСТРОЕННЫМИ КОНТРОЛЬНЫМИ ВЫКЛЮЧАТЕЛЯМИ
ВЫБОР АРТИКУЛА И ПЕРЕЧЕНЬ СЕРТИФИКАТОВ

| Номинальные размеры затвора Дюймы (DN) | Внешн. диам. трубы Дюймы (мм) | Макс. PSI (бар) | Артикул | | Сертификация | | | | | | | |
|--|--|-----------------------|-----------------------------------|----------------------------------|--------------|----|----|-----|---|------|-------|--------------------|
| | | | BFV-300 контр. выключ-ль РАЗОМКН. | BFV-300С контр. выключ-ль ЗАМКН. | CE | UL | FM | VdS | Начальник пожарной инспекции штата Калифорния | CNPP | PAVUS | Соответствие ТР ПБ |
| 2 (DN50) | 2,38 (60,3) | 300 (20,7) | 59300G020AWS | 59300G020AWSC | ✓ | | | ✓ | | | ✓ | ✓ |
| 2-1/2 (DN65) | 2,88 (73,0) | 300 (20,7) | 59300G025AWS | 59300G025AWSC | ✓ | ✓ | ✓ | ✓ | ✓ | ✓ | ✓ | ✓ |
| — DN65 | 3 76,1 | 300 (20,7) | 59300G026AWS | 59300G026AWSC | ✓ | ✓ | ✓ | ✓ | | ✓ | ✓ | ✓ |
| 3 (DN80) | 3,5 (88,9) | 300 (20,7) | 59300G030AWS | 59300G030AWSC | ✓ | ✓ | ✓ | ✓ | ✓ | ✓ | ✓ | ✓ |
| 4 (DN100) | 4,5 (114,3) | 300 (20,7) | 59300G040AWS | 59300G040AWSC | ✓ | ✓ | ✓ | ✓ | ✓ | ✓ | ✓ | ✓ |
| — DN125 | 5,5 (139,7) | 300 (20,7) | 59300G056AWS | 59300G056AWSC | ✓ | | ✓ | ✓ | | ✓ | ✓ | ✓ |
| 5 (DN125) | 5,56 (141,3) | 300 (20,7) | 59300G050AWS | 59300G050AWSC | ✓ | | ✓ | ✓ | ✓ | ✓ | ✓ | ✓ |
| — DN150 | 6,5 (165,1) | 300 (20,7) | 59300G066AWS | 59300G066AWSC | ✓ | ✓ | ✓ | ✓ | | ✓ | ✓ | ✓ |
| 6 (DN150) | 6,63 (168,3) | 300 (20,7) | 59300G060AWS | 59300G060AWSC | ✓ | ✓ | ✓ | ✓ | ✓ | ✓ | ✓ | ✓ |
| 8 (DN200) | 8,63 (219,1) | 300 (20,7) | 59300G080AWS | 59300G080AWSC | ✓ | ✓ | ✓ | ✓ | ✓ | ✓ | ✓ | ✓ |
| 10 (DN250) | 10,75 (273) | 175 (12,1) | 59300G100AWS | 59300G100AWSC | ✓ | ✓ | ✓ | ✓ | | ✓ | ✓ | ✓ |
| — (DN250) | 10,75 (273) | 175 (12,1) | 59300G106AWS | 59300G106AWSC | ✓ | ✓ | ✓ | ✓ | | ✓ | ✓ | ✓ |
| 12 (DN300) | 12,75 323,9 | 175 (12,1) | 59300G120AWS | 59300G120AWSC | ✓ | | | ✓ | | | ✓ | ✓ |
| — (DN300) | 12,75 323,9 | 175 (12,1) | 59300G126AWS | 59300G126AWSC | ✓ | | | ✓ | | | ✓ | ✓ |

ТАБЛИЦА В
ГРУВЛОЧНЫЕ ДИСКОВЫЕ ЗАТВОРЫ МОДЕЛЕЙ BFV-300/BFV-300С
С ИНДИКАТОРОМ CNPP-ARPSAD РАЗМЕРОМ 100 X 100 ММ И ВСТРОЕННЫМИ КОНТРОЛЬНЫМИ ВЫКЛЮЧАТЕЛЯМИ
ВЫБОР АРТИКУЛА И ПЕРЕЧЕНЬ СЕРТИФИКАТОВ

| Номинальные размеры затвора Дюймы (DN) | Внешн. диам. трубы Дюймы (мм) | Макс. PSI (бар) | Артикул | Сертификация | | | | | | | |
|---|----------------------------------|-----------------|-------------|--------------|----|----|-----|---|------|-------|--------------------|
| | | | | CE | UL | FM | VdS | Начальник пожарной инспекции штата Калифорния | CNPP | PAVUS | Соответствие ТР ПБ |
| 2 (DN50) | 2,38 (60,3) | 300 (20,7) | 59300G020NS | ✓ | | | ✓ | | | ✓ | ✓ |
| 2-1/2 (DN65) | 2,88 (73,0) | 300 (20,7) | 59300G025NS | ✓ | ✓ | ✓ | ✓ | ✓ | | ✓ | ✓ |
| — DN65 | 3 (76,1) | 300 (20,7) | 59300G026NS | ✓ | ✓ | ✓ | ✓ | | | ✓ | ✓ |
| 3 (DN80) | 3,5 (88,9) | 300 (20,7) | 59300G030NS | ✓ | ✓ | ✓ | ✓ | ✓ | | ✓ | ✓ |
| 4 (DN100) | 4,5 (114,3) | 300 (20,7) | 59300G040NS | ✓ | ✓ | ✓ | ✓ | ✓ | | ✓ | ✓ |
| — DN125 | 5,5 (139,7) | 300 (20,7) | 59300G056NS | ✓ | | ✓ | ✓ | | | ✓ | ✓ |
| 5 (DN125) | 5,56 (141,3) | 300 (20,7) | 59300G050NS | ✓ | | ✓ | ✓ | ✓ | | ✓ | ✓ |
| — DN150 | 6,5 (165,1) | 300 (20,7) | 59300G066NS | ✓ | ✓ | ✓ | ✓ | | | ✓ | ✓ |
| 6 (DN150) | 6,63 (168,3) | 300 (20,7) | 59300G060NS | ✓ | ✓ | ✓ | ✓ | ✓ | | ✓ | ✓ |
| 8 (DN200) | 8,63 (219,1) | 300 (20,7) | 59300G080NS | ✓ | ✓ | ✓ | ✓ | ✓ | | ✓ | ✓ |
| 10 (DN250) | 10,75 (273) | 175 (12,1) | 59300G100NS | ✓ | ✓ | ✓ | ✓ | | | ✓ | ✓ |
| — (DN250) | 10,75 (273) | 175 (12,1) | 59300G106NS | ✓ | ✓ | ✓ | ✓ | | | ✓ | ✓ |
| 12 (DN300) | 12,75 (323,9) | 175 (12,1) | 59300G120NS | ✓ | | | ✓ | | | ✓ | ✓ |
| — (DN300) | 12,75 (323,9) | 175 (12,1) | 59300G126NS | ✓ | | | ✓ | | | ✓ | ✓ |

ТАБЛИЦА С
ГРУВЛОЧНЫЕ ДИСКОВЫЕ ЗАТВОРЫ МОДЕЛИ VFV-300С
БЕЗ ВСТРОЕННЫХ КОНТРОЛЬНЫХ ВЫКЛЮЧАТЕЛЕЙ
ВЫБОР АРТИКУЛА И ПЕРЕЧЕНЬ СЕРТИФИКАТОВ

| Номинальные размеры затвора Дюймы (DN) | Тип редукторного привода | Артикул | | | |
|---|---------------------------|--|--|--|---|
| | | Кронштейн для монтажа с крепежными болтами | Обычный выключатель Bernstein i88-IP65 | Выключатель со светодиодом 24 В Bernstein i88-IP65 | Выключатель GC-SU1Z Ex IP-66/67 ATEX (Ex II2G Ex dIICT6 Gb) |
| 2-4 (DN50-DN100) | Подвижная гайка | 59300SPBRACKET10 | 59300SPSW | 59300SPSWLED | 59300SPSWATEX |
| 5-6 (DN125-DN200) | | 59300SPBRACKET20 | | | |
| 8 (DN200) | Сегментированный редуктор | 59300SPBRACKET25 | | | |
| 10-12 (DN250-DN300) | | 59300SPBRACKET30 | | | |

Примечания:

1. Установите по одному выключателю в каждое крепежное место на монтажном кронштейне для контроля открытого и закрытого состояния затвора

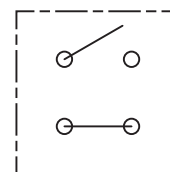
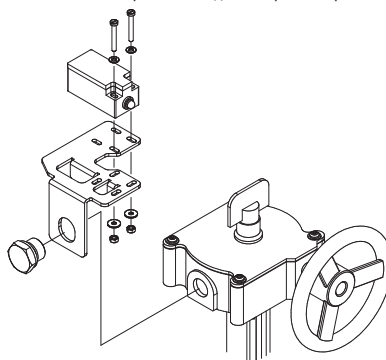


Схема соединений
выключателя Bernstein

ТАБЛИЦА D
ГРУВЛОЧНЫЕ ДИСКОВЫЕ ЗАТВОРЫ МОДЕЛИ VFV-300 БЕЗ ВСТРОЕННЫХ КОНТРОЛЬНЫХ ВЫКЛЮЧАТЕЛЕЙ
ДОПОЛНИТЕЛЬНЫЕ ВНЕШНИЕ КОНТРОЛЬНЫЕ ВЫКЛЮЧАТЕЛИ И МОНТАЖНЫЕ КРОНШТЕЙНЫ
ВЫБОР АРТИКУЛА

Монтаж

Дисковые затворы TYCO моделей BFV-300/BFV-300C можно установить в поток в любом направлении, расположив их горизонтально или вертикально.

Грувлочные муфты, используемые с моделями BFV-300/BFV-300C, должны быть сертифицированы для применения в системах противопожарной защиты и установлены согласно указаниям изготовителя.

Затворы моделей BFV-300/BFV-300C можно установить в трубу или трубопровод любого сортамента и класса давления, которые аттестованы или одобрены для использования в системах противопожарной защиты.

Кабелепровод и электрические соединения должны быть выполнены в соответствии с требованиями уполномоченных органов и/или Нормами проектирования, установки и эксплуатации электрического оборудования. Как показано на рис. 3, контрольный выключатель предназначен для подключения к контрольной цепи панели управления пожарной сигнализации согласно NFPA 72. Вспомогательный выключатель предусмотрен для неконтролируемого подключения к вспомогательному оборудованию согласно NFPA 70 и Нормам проектирования, установки и эксплуатации электрического оборудования.

ПРИМЕЧАНИЕ. В случае монтажа затвора со встроенными контрольными выключателями вне помещений, соединение электропроводки рекомендуется выполнять при температуре выше 15°F (-9°C), чтобы обеспечить достаточную гибкость изоляции проводов.

Уход и техобслуживание

Перед тем как перекрыть затвор системы противопожарной защиты для проведения техобслуживания или проверки затвора или самой системы, необходимо получить разрешение на закрытие системы противопожарной защиты в соответствующем учреждении, кроме того необходимо оповестить всех работников, на которых может повлиять это решение.

Владелец несет ответственность за проверку, испытание и техобслуживание системы и устройств противопожарной защиты в соответствии с применимыми стандартами Национальной ассоциации пожарной безопасности (например, NFPA 25), а также стандартами других органов, обладающих соответствующей юрисдикцией. При наличии вопросов обращайтесь в компанию, проводившую монтаж, или к производителю продукции. Любые повреждения необходимо немедленно устранять.

Проверку, испытание и техобслуживание автоматических спринклерных систем рекомендуется доверить квалифицированным сервисным центрам.

| Номинальные размеры затвора Дюймы (DN) | Артикул | |
|---|----------------------------------|----------------------------------|
| | BFV-300, окрашено в красный цвет | BFV-300C, окрашено в черный цвет |
| 2 – 4 (DN50 – DN100) | 59300SPHWHEEL10 | 59300SPHWHEEL10B |
| 5 – 8 (DN125 – DN200) | 59300SPHWHEEL20 | 59300SPHWHEEL20B |
| 10 – 12 (DN250 – DN300) | 59300SPHWHEEL30 | 59300SPHWHEEL30B |

ТАБЛИЦА Е
ЗАПАСНОЙ ШТУРВАЛ ДЛЯ ГРУВЛОЧНЫХ ДИСКОВЫХ ЗАТВОРОВ BFV-300/BFV-300C
ВЫБОР АРТИКУЛА

Ограниченная гарантия

Информацию об условиях гарантии см. на сайте www.tyco-fire.com.

Порядок оформления заказа

Для уточнения наличия продукции свяжитесь с местным дистрибьютором компании. При размещении заказа указывайте полное наименование продукта и артикул (P/N).

Дисковые затворы

Модель BFV-300 со встроенными разомкнутыми контрольными выключателями

Укажите: (укажите размер) для грувлочного дискового затвора модели BFV-300 со встроенными нормально разомкнутыми контрольными выключателями, артикул (укажите согласно Таблице А)

Модель BFV-300C со встроенными нормально замкнутыми контрольными выключателями

Укажите: (укажите размер) для грувлочного дискового затвора модели BFV-300C со встроенными нормально замкнутыми контрольными выключателями, артикул (укажите согласно Таблице А)

Модель BFV-300 со встроенными разомкнутыми контрольными выключателями с сертификатом APSAD

Укажите: (укажите размер) для грувлочного дискового затвора модели BFV-300 со встроенными нормально разомкнутыми контрольными выключателями (с сертификатом APSAD), артикул (укажите согласно Таблице В)

Модель BFV-300C со встроенными нормально замкнутыми контрольными выключателями с сертификатом APSAD

Укажите: (укажите размер) для грувлочного дискового затвора модели BFV-300C со встроенными нормально замкнутыми контрольными выключателями, с сертификатом APSAD, артикул (укажите согласно Таблице В)

Модель BFV-300 без встроенных контрольных выключателей

Укажите: (укажите размер) для грувлочного дискового затвора модели BFV-300, артикул (укажите согласно Таблице С)

Комплектующие

Внешний контрольный выключатель и монтажный кронштейн

Примечание. Такие комплектующие, как внешние контрольные выключатели и монтажные кронштейны применимы только для затворов без установленных на заводе встроенных контрольных выключателей.

Артикулы и модели выключателей см. в Таблице D.

Укажите: (укажите размер) монтажный кронштейн для внешнего выключателя для грувлочного дискового затвора модели BFV-300, артикул (укажите), с (укажите количество) внешних выключателей Bernstein (укажите модель), артикул (укажите)

Запасные части

Примечание. В качестве запасных частей предлагаются только детали, описанные в настоящем разделе.

Штурвал

Запасной штурвал включает в себя штифт. Артикулы см. в Таблице E.

Модель BFV-300, окрашенная в красный цвет

Укажите: штурвал, (укажите размер) грувлочный дисковый затвор модели BFV-300, артикул (укажите)

Модель BFV-300C, окрашенная в черный цвет

Укажите: штурвал, (укажите размер) грувлочный дисковый затвор модели BFV-300C, артикул (укажите)

