

Model BFV-300/BFV-300C Vană fluture cu capăt canelat

Descriere generală

Modelele TYCO de vane fluture cu capăt canelat BFV-300 și BFV-300C sunt de tipul indicator, destinate utilizării la sisteme de protecție împotriva incendiilor la care este necesară o indicație vizuală a stării deschise sau închise a vanei. Acestea sunt utilizate de exemplu, ca vane de comandă a sistemelor, secționale și pompelor de apă. Au racorduri de intrare și de ieșire canelate care sunt potrivite pentru utilizarea cu cuplaje de conductă cu capăt canelat clasificate sau aprobate pentru sisteme de protecție la incendiu.

La aplicații care necesită supravegherea stării deschis sau închis a vanei, operatorii angrenajelor pentru vanele fluture model BFV-300/BFV-300C au la dispoziție două seturi de comutatoare interne instalate din fabrică, fiecare având contacte SPDT (ref. figura 3). Comutatoarele de supraveghere transferă contactele electrice atunci când există mișcare de la poziția deschis sau închis a discului pe durata primelor două rotații ale roții de mână.

NOTĂ

Vanele fluture cu capăt canelat model BFV-300/BFV-300C descrise aici trebuie instalate și întreținute în conformitate cu acest document, precum și cu standardele valabile ale Asociației Naționale de Protecție împotriva Incendiilor (National Fire Protection Association), pe lângă standardele oricărei alte autorități competente. Nerespectarea acestui lucru poate duce la funcționarea necorespunzătoare a acestor echipamente.

Deținătorul este responsabil pentru întreținerea sistemului de protecție la incendiu și a dispozitivelor în stare de funcționare corespunzătoare. Pentru orice probleme se va contacta firma de instalare sau producătorul.

Specificații tehnice

Aprobări

Clasificate de UL
Aprobate de FM
Certificate CE
Aprobate de VdS
Certificat rus de incendiu
Clasificate CNPP R1 – APSAD
Clasificate de California State Fire Marshall

Consultați tabelele A, B și C pentru aplicabilitate.

Toate clasificările de laborator și aprobările sunt pentru utilizare de interior și de exterior.

Dimensiuni

2 – 12 țoli (DN50 – DN300)

Presiunea de funcționare maximă UL/ FM

2 – 8 țoli (DN50 – DN200) 300 psi (20,7 bar)
10 – 12 țoli (DN250 – DN300) 175 psi (12,1 bar)

Presiunea de funcționare maximă VdS

2 – 8 țoli (DN50 – DN200) 300 psi (20,7 bar)
10 țoli (DN250) 232 psi (16,0 bar)
12 țoli (DN300) 175 psi (12,1 bar)

Temperatura de funcționare maximă

212°F (100°C) în conformitate cu UL 1091

Materiale constructive

Corp Fontă ductilă
Acoperirea corpului RILSAN PA11 negru
Disc Fontă ductilă
Etanșarea discului EPDM încapsulat
Tija superioară și inferioară Oțel inoxidabil
Roată de mână Fontă ductilă (BFV-300 vopsit roșu; BFV-300C vopsit negru)
Servomotor, 2 – 6 țoli (DN50 – DN150):
• IP 65, cutie de viteze cu piuliță mobilă din bronz, carcasă din fontă ductilă
Servomotor, 8 – 12 țoli (DN200 – DN300):
• IP 65, cutie de viteze segmentată din alamă, carcasă din fontă ductilă

Butuci de racordare

Doi butuci de racordare filetați NPT introduși din fabrică în corpul vanei sunt amplasați în părțile din aval și din amonte ale discului pentru racordarea la mecanismul vanei. Dimensiunile butucului de racordare:

2 – 3 țoli (DN50 – DN80) 3/8 NPT
4 – 12 țoli (DN100 – DN300) 1/2 NPT

100% fără silicon

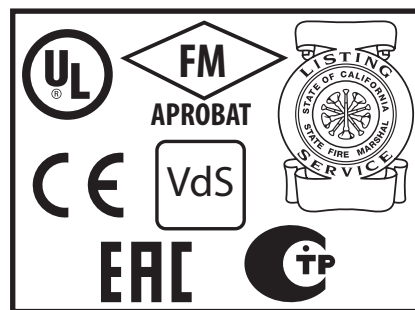
Vanele fluture model BFV-300/BFV-300C sunt produse și asamblate fără utilizarea de lubrefianți cu silicon în nicio formă (de genul vaselină sau spray cu aerosoli) și sunt potrivite pentru vopsire sau aplicații cu oxigen.



**MODEL BFV-300
CU COMUTATOARE DE SUPRAVEGHERE
DESCHESE**



**MODEL BFV-300C
CU COMUTATOARE DE SUPRAVEGHERE
INCHISE**



Scurgere la scaunul vanei de comandă Clasa IEC 60534-4

CLASA VI (tipul C) Scurgere la scaunul vanei de comandă în conformitate cu ANSI/FCI 70-2-2006 (ASME B16.104)

Dimensiuni nominale ale vanei Toli (DN)	Diametru exterior conductă Toli (mm)	Dimensiuni nominale Toli (mm)									Greutate Lbs. (kg)
		A	B	C	D	E	F	G	H	J	
2 (DN50)	2,37 (60,3)	3,8 (96,4)	10,63 (270)	2,85 (72,5)	4,90 (124,5)	4,92 (125)	4,28 (108,6)	1,99 (50,5)	0	0	10,8 (4,9)
2-1/2 (DN65)	2,88 (73,0)	3,8 (96,4)	11,72 (297,8)	3,35 (85)	5,5 (139,8)	4,92 (125)	4,28 (108,6)	1,99 (50,5)	0	0	13,0 (5,9)
— (DN65)	3 (76,1)	3,8 (96,4)	11,72 (297,8)	3,35 (85)	5,5 (139,8)	4,92 (125)	4,28 (108,6)	1,99 (50,5)	0	0	13,0 (5,9)
3 (DN80)	3,5 (88,9)	3,8 (96,4)	12,22 (310,3)	3,58 (91)	5,76 (146,3)	4,92 (125)	4,28 (108,6)	1,99 (50,5)	0	0	13,9 (6,3)
4 (DN100)	4,5 (114,3)	4,54 (115,4)	13,92 (353,5)	4,29 (109)	6,75 (171,5)	4,92 (125)	4,28 (108,6)	1,99 (50,5)	0	0	17,64 (8,0)
— (DN125)	5,5 (139,7)	5,83 (148)	16 (406,6)	5,16 (131)	7,93 (201,5)	5,91 (150)	5,79 (147)	2,32 (58,9)	0	0	26,4 (11,9)
5 (DN125)	5,56 (141,3)	5,83 (148)	16 (406,6)	5,16 (131)	7,93 (201,5)	5,91 (150)	5,79 (147)	2,32 (58,9)	0	0	26,4 (11,9)
— (DN150)	6,5 (165,1)	5,83 (148)	17,07 (433,6)	5,71 (145)	8,44 (214,5)	5,91 (150)	5,79 (147)	2,32 (58,9)	0	0	30,42 (13,8)
6 (DN150)	6,63 (168,3)	5,83 (148)	17,07 (433,6)	5,71 (145)	8,44 (214,5)	5,91 (150)	5,79 (147)	2,32 (58,9)	0	0	30,42 (13,8)
8 (DN200)	8,63 (219,1)	5,24 (133)	19,67 (499,5)	6,69 (170)	9,29 (236)	8,86 (225)	8,19 (208)	2,76 (70)	5,66 (143,7)	1,24 (31,4)	47,18 (21,4)
10 (DN250)	10,75 (273)	6,26 (159)	22,46 (570,5)	7,68 (195)	11,1 (282)	11,14 (283)	8,19 (208)	2,91 (74)	7,21 (183,1)	1,65 (41,8)	73,41 (33,3)
— (DN250)	10,75 (273)	6,26 (159)	22,46 (570,5)	7,68 (195)	11,1 (282)	11,14 (283)	8,19 (208)	2,91 (74)	7,21 (183,1)	1,65 (41,8)	73,41 (33,3)
12 (DN300)	12,75 (323,9)	6,5 (165)	25,39 (645)	9,5 (241,5)	12,2 (310)	11,14 (283)	8,19 (208)	2,91 (74)	9,96 (252,9)	2,7 (68,5)	89,29 (40,5)
— (DN300)	12,75 (323,9)	6,5 (165)	25,39 (645)	9,5 (241,5)	12,2 (310)	11,14 (283)	8,19 (208)	2,91 (74)	9,96 (252,9)	2,7 (68,5)	89,29 (40,5)

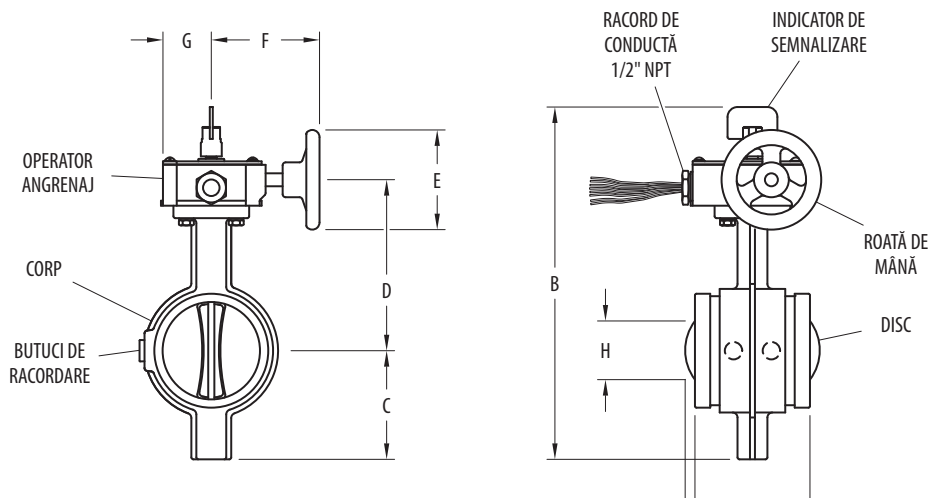
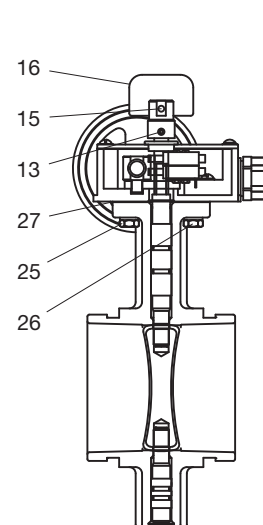
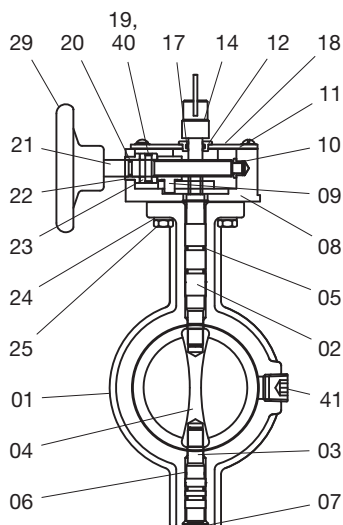
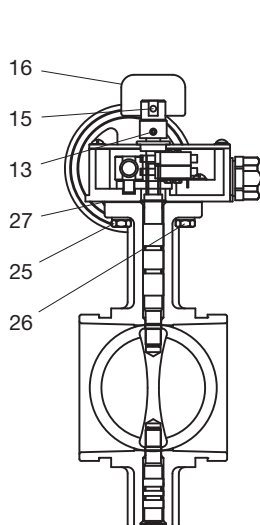
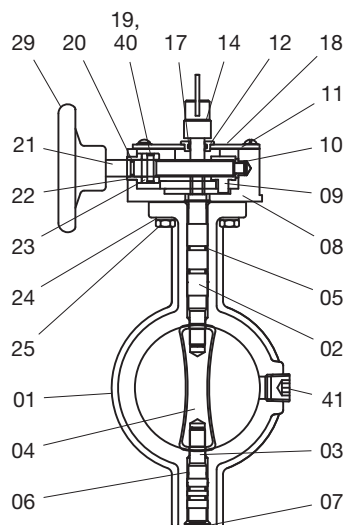
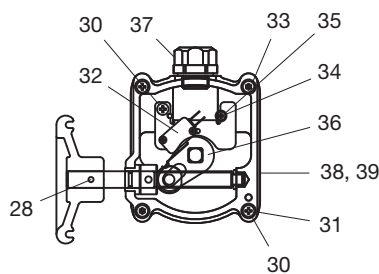
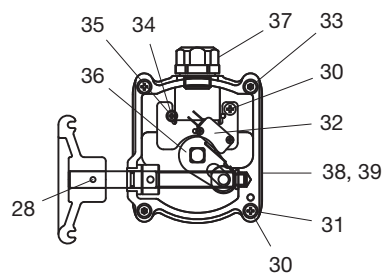


FIGURA 1
VANĂ FLUTURE CU CAPĂT CANELAT MODEL BFV-300/BFV-300C
DIMENSIUNI NOMINALE

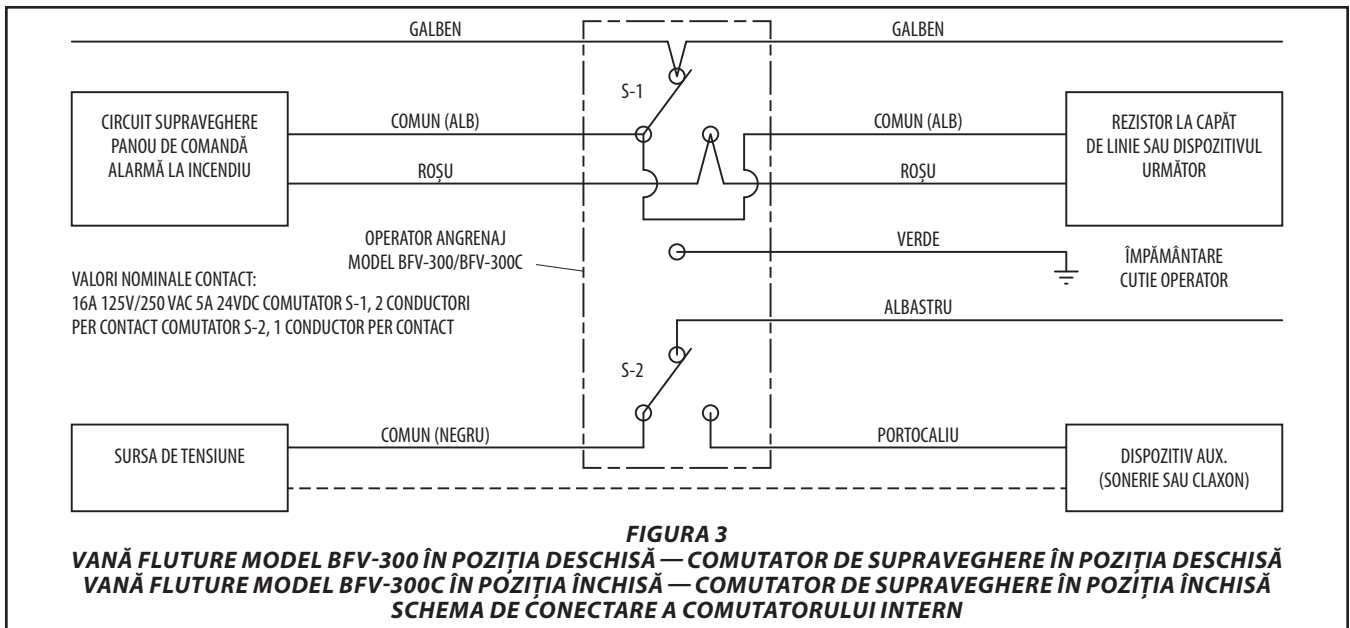
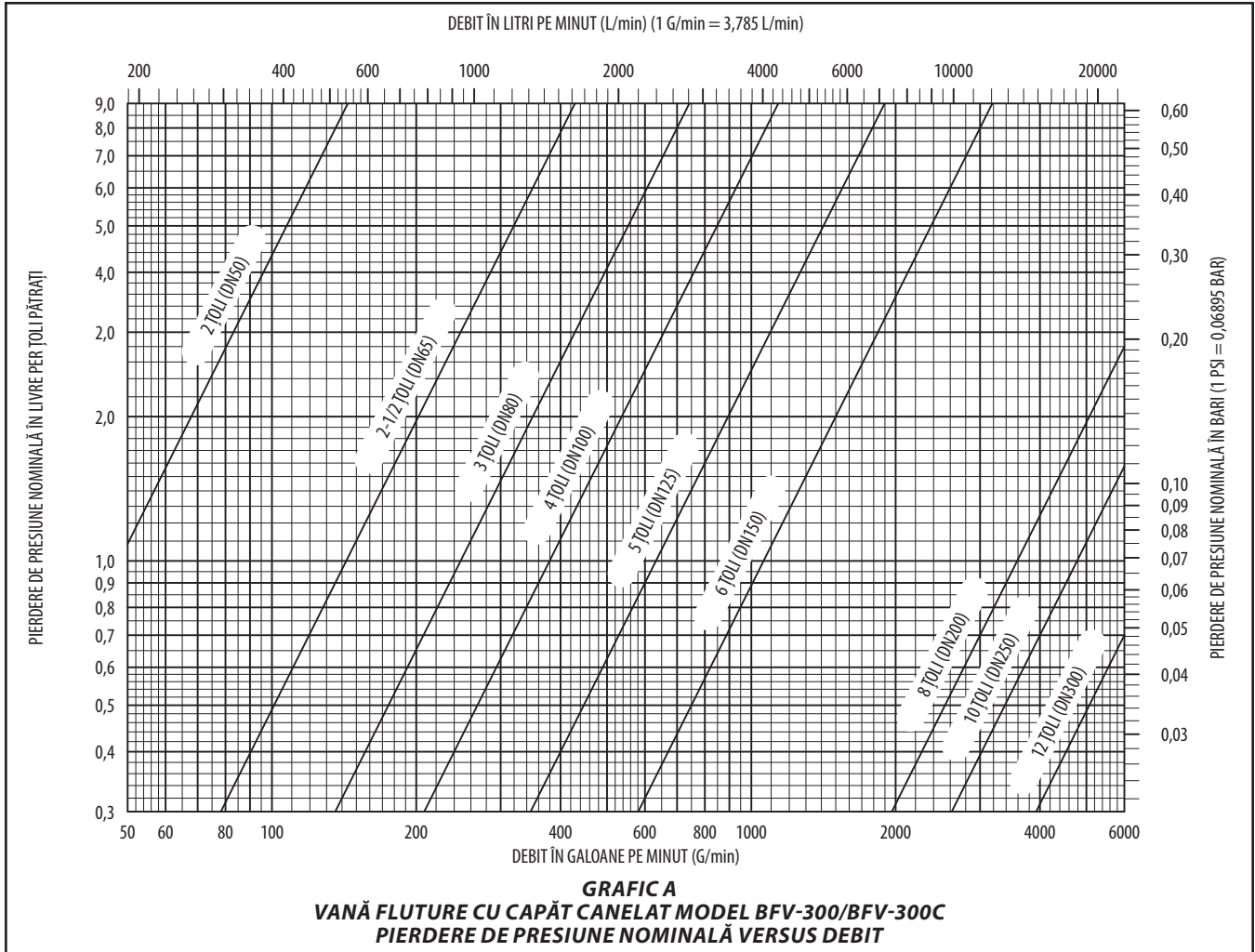
Nr.	Piesă	Material	Cantit.	Nr.	Piesă	Material	Cantit.	Nr.	Piesă	Material	Cantit.
01	Corp	ASTM A-536	1	15	Șplint elastic	ASTM A-228	1	30	Bolț (rotund)	ASTM A-167	3
02	Tija superioară	AISI 410	1	16	Indicator	ASTM A-619	1	31	Șaibă plată	ASTM A-167	4
03	Tija inferioară	AISI 410	1	17	Garnitură inelară	NBR	1	32	Ansamblu comutator	—	1
04	Disc	EPDM	1	18	Garnitură de acoperire	Hârtie	1	33	Bolț T/R	ASTM A-307	2
05	Garnitură inelară (P12)	EPDM	4	19	Șplint elastic Ø5x1Tx25	ASTM A-228	1	34	Șurub de fixare ST3,5 x 7,5	S10C	1
06	B/R fără ulei (MB1410)	—	4	20	Garnitură inelară (P10)	EPDM	1	35	Șaibă dințată 4#	S10C	1
07	Capac final 2-1/2-4 țoli	EPDM	1	21	Arbore al melcului	AISI 410	1	36	Pârghie	ASTM A-619	1
08	Cutie de viteze	ASTM A-536	1	22	Bucșă (1)	FD-0205-45	1	37	Conector	—	1
09	Piuliță mobilă 2-6 țoli	Bronz	1	23	Manșon	FD-0205-45	1	38	Etichetă	—	1
	Segment dințat 8-12 țoli	C3604BD	1	24	Șaibă elastică	ASTM A-167	4	39	Etichetă	—	1
10	Bucșă (2)	FD-0205-45	1	25	Șurub cu cap hexagonal M8 x 20L	ASTM A-167	2	40	Șplint elastic Ø3x0,6Tx25	ASTM A-228	1
11	Capac	ASTM A-619	1	26	Șurub cu cap hexagonal M8 x 25L	ASTM A-167	2	41	Conector fără capete 3/8 NPT 2-3 țoli	ASTM A-307	2
12	Bucșă	Fe	1	27	Garnitură	Hârtie	1		Conector fără capete 1/2 NPT 4-12 țoli		
13	Șurub fără cap M5 x 7L	ASTM A-307	1	28	Șplint elastic Ø4x0,8Tx25	ASTM A-228	1				
14	Carcasă tijă	Fe	1	29	Roată de mână	ASTM A-536	1				



Vană normal deschisă BFV-300
Arajamentul comutatorului de supraveghere

Vană normal închisă BFV-300C
Arajamentul comutatorului de supraveghere

FIGURA 2
VANĂ FLUTURE CU CAPĂT CANELAT MODEL BFV-300/BFV-300C
ASAMBLARE



Dimensiuni nominale ale vanei Țoli (DN)	Diametru exterior conductă Țoli (mm)	PSI max. (bar)	Număr piesă		Agenție de clasificare/aprobare								
			BFV-300 Comutator suprav. DESCHIS	BFV-300C Comutator suprav. ÎNCHIS	CE	UL	FM	VdS	CA Fire Marshall	CNPP	PAVUS	Certificat rus de incendiu	
2 (DN50)	2,38 (60,3)	300 (20,7)	59300G020WS	59300G020WSC	✓			✓				✓	✓
2-1/2 (DN65)	2,88 (73,0)	300 (20,7)	59300G025WS	59300G025WSC	✓	✓	✓	✓	✓			✓	✓
— DN65	3 76,1	300 (20,7)	59300G026WS	59300G026WSC	✓	✓	✓	✓				✓	✓
3 (DN80)	3,5 (88,9)	300 (20,7)	59300G030WS	59300G030WSC	✓	✓	✓	✓	✓			✓	✓
4 (DN100)	4,5 (114,3)	300 (20,7)	59300G040WS	59300G040WSC	✓	✓	✓	✓	✓			✓	✓
— DN125	5,5 (139,7)	300 (20,7)	59300G056WS	59300G056WSC	✓		✓	✓				✓	✓
5 (DN125)	5,56 (141,3)	300 (20,7)	59300G050WS	59300G050WSC	✓		✓	✓	✓			✓	✓
— DN150	6,5 (165,1)	300 (20,7)	59300G066WS	59300G066WSC	✓	✓	✓	✓				✓	✓
6 (DN150)	6,63 (168,3)	300 (20,7)	59300G060WS	59300G060WSC	✓	✓	✓	✓	✓			✓	✓
8 (DN200)	8,63 (219,1)	300 (20,7)	59300G080WS	59300G080WSC	✓	✓	✓	✓	✓			✓	✓
10 (DN250)	10,75 (273)	175 (12,1)	59300G100WS	59300G100WSC	✓	✓	✓	✓				✓	✓
— (DN250)	10,75 (273)	175 (12,1)	59300G106WS	59300G106WSC	✓	✓	✓	✓				✓	✓
12 (DN300)	12,75 323,9	175 (12,1)	59300G120WS	59300G120WSC	✓			✓				✓	✓
— (DN300)	12,75 323,9	175 (12,1)	59300G126WS	59300G126WSC	✓			✓				✓	✓

TABELUL A
VANĂ FLUTURE CU CAPĂT CANELAT MODEL BFV-300/BFV-300C
CU COMUTATOARE DE SUPRAVEGHERE INTERNE
SELECTAREA NUMĂRULUI DE PIESĂ ȘI AGENȚII DE CLASIFICARE/APROBARE

Dimensiuni nominale ale vanei Țoli (DN)	Diametru exterior conductă Țoli (mm)	PSI max. (bar)	Număr piesă		Agenție de clasificare/aprobare								
			BFV-300 Comutator suprav. DESCHIS	BFV-300C Comutator suprav. ÎNCHIS	CE	UL	FM	VdS	CA Fire Marshall	CNPP	PAVUS	Certificat rus de incendiu	
2 (DN50)	2,38 (60,3)	300 (20,7)	59300G020AWS	59300G020AWSC	✓			✓				✓	✓
2-1/2 (DN65)	2,88 (73,0)	300 (20,7)	59300G025AWS	59300G025AWSC	✓	✓	✓	✓	✓	✓	✓	✓	✓
— DN65	3 76,1	300 (20,7)	59300G026AWS	59300G026AWSC	✓	✓	✓	✓		✓	✓	✓	✓
3 (DN80)	3,5 (88,9)	300 (20,7)	59300G030AWS	59300G030AWSC	✓	✓	✓	✓	✓	✓	✓	✓	✓
4 (DN100)	4,5 (114,3)	300 (20,7)	59300G040AWS	59300G040AWSC	✓	✓	✓	✓	✓	✓	✓	✓	✓
— DN125	5,5 (139,7)	300 (20,7)	59300G056AWS	59300G056AWSC	✓		✓	✓		✓	✓	✓	✓
5 (DN125)	5,56 (141,3)	300 (20,7)	59300G050AWS	59300G050AWSC	✓		✓	✓	✓	✓	✓	✓	✓
— DN150	6,5 (165,1)	300 (20,7)	59300G066AWS	59300G066AWSC	✓	✓	✓	✓		✓	✓	✓	✓
6 (DN150)	6,63 (168,3)	300 (20,7)	59300G060AWS	59300G060AWSC	✓	✓	✓	✓	✓	✓	✓	✓	✓
8 (DN200)	8,63 (219,1)	300 (20,7)	59300G080AWS	59300G080AWSC	✓	✓	✓	✓	✓	✓	✓	✓	✓
10 (DN250)	10,75 (273)	175 (12,1)	59300G100AWS	59300G100AWSC	✓	✓	✓	✓		✓	✓	✓	✓
— (DN250)	10,75 (273)	175 (12,1)	59300G106AWS	59300G106AWSC	✓	✓	✓	✓		✓	✓	✓	✓
12 (DN300)	12,75 323,9	175 (12,1)	59300G120AWS	59300G120AWSC	✓			✓				✓	✓
— (DN300)	12,75 323,9	175 (12,1)	59300G126AWS	59300G126AWSC	✓			✓				✓	✓

TABELUL B
VANĂ FLUTURE CU CAPĂT CANELAT MODEL BFV-300/BFV-300C
CU INDICATOR DE SEMNALIZARE CNPP-APSAD DE 100 X 100 MM ȘI COMUTATOARE DE SUPRAVEGHERE INTERNE
SELECTAREA NUMĂRULUI DE PIESĂ ȘI AGENȚII DE CLASIFICARE/APROBARE

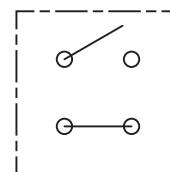
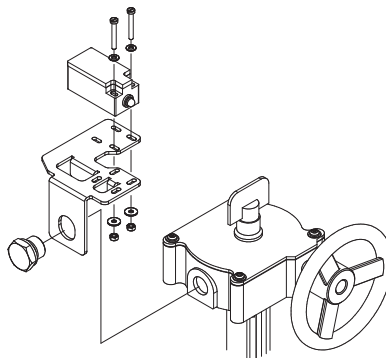
Dimensiuni nominale ale vanei Țoli (DN)	Diametru exterior conductă Țoli (mm)	PSI max. (bar)	Număr piesă	Agenție de clasificare/aprobare							
				CE	UL	FM	VdS	CA Fire Marshall	CNPP	PAVUS	Certificat rus de incendiu
2 (DN50)	2,38 (60,3)	300 (20,7)	59300G020NS	✓			✓			✓	✓
2-1/2 (DN65)	2,88 (73,0)	300 (20,7)	59300G025NS	✓	✓	✓	✓	✓		✓	✓
— DN65	3 76,1	300 (20,7)	59300G026NS	✓	✓	✓	✓			✓	✓
3 (DN80)	3,5 (88,9)	300 (20,7)	59300G030NS	✓	✓	✓	✓	✓		✓	✓
4 (DN100)	4,5 (114,3)	300 (20,7)	59300G040NS	✓	✓	✓	✓	✓		✓	✓
— DN125	5,5 (139,7)	300 (20,7)	59300G056NS	✓		✓	✓			✓	✓
5 (DN125)	5,56 (141,3)	300 (20,7)	59300G050NS	✓		✓	✓	✓		✓	✓
— DN150	6,5 (165,1)	300 (20,7)	59300G066NS	✓	✓	✓	✓			✓	✓
6 (DN150)	6,63 (168,3)	300 (20,7)	59300G060NS	✓	✓	✓	✓	✓		✓	✓
8 (DN200)	8,63 (219,1)	300 (20,7)	59300G080NS	✓	✓	✓	✓	✓		✓	✓
10 (DN250)	10,75 (273)	175 (12,1)	59300G100NS	✓	✓	✓	✓			✓	✓
— (DN250)	10,75 (273)	175 (12,1)	59300G106NS	✓	✓	✓	✓			✓	✓
12 (DN300)	12,75 323,9	175 (12,1)	59300G120NS	✓			✓			✓	✓
— (DN300)	12,75 323,9	175 (12,1)	59300G126NS	✓			✓			✓	✓

TABELUL C
VANĂ FLUTURE CU CAPĂT CANELAT MODEL BFV-300
FĂRĂ COMUTATOARE DE SUPRAVEGHERE INTERNE
SELECTAREA NUMĂRULUI DE PIESĂ ȘI AGENȚII DE CLASIFICARE/APROBARE

Dimensiuni nominale ale vanei Țoli (DN)	Tipul operatorului de angrenaj	Număr piesă			
		Consolă de montare cu bolțuri de montare	Comutator obișnuit Bern- stein i88-IP65	Comutator Bernstein i88- IP65 cu LED 24V	Comutator Bernstein GC- SU1Z Ex IP-66/67 ATEX (Ex II2G Ex dIIC T6 Gb)
2-4 (DN50-DN100)	Piuliță mobilă	59300SPBRACKET10	59300SPSW	59300SPSWLED	59300SPSWATEX
5-6 (DN125-DN200)		59300SPBRACKET20			
8 (DN200)	Segment dințat	59300SPBRACKET25			
10-12 (DN250-DN300)		59300SPBRACKET30			

Note:

- Instalați un singur comutator în oricare poziție de montare a consolei pentru a monitoriza starea deschisă sau închisă a vanei



**Schema de conectare a
comutatorului Bernstien**

TABELUL D
VANĂ FLUTURE CU CAPĂT CANELAT MODEL BFV-300 FĂRĂ COMUTATOARE DE SUPRAVEGHERE INTERNE
ACCESORII COMUTATOARE DE SUPRAVEGHERE EXTERNE ȘI CONSOLE DE MONTARE
SELECTAREA NUMĂRULUI DE PIESĂ

Instalare

Vanele fluturoase cu capăt canelat model BFV-300/BFV-300C pot fi instalate cu debitul în orice direcție și pot fi poziționate orizontal sau vertical.

Cuplajele de conductă cu capăt canelat utilizate la modelul BFV-300/BFV-300C trebuie clasificate sau aprobate pentru funcția de protecție la incendiu și trebuie instalate în conformitate cu instrucțiunile producătorului.

Vana fluturoasă model BFV-300/BFV-300C poate fi instalată cu orice regim de clasă de presiune a conductelor sau tuburilor care este clasificat sau aprobat pentru protecția la incendiu.

Racordurile electrice și pentru conducte trebuie efectuate în conformitate cu autoritatea competentă și/sau cu Codul electric național. Referitor la figura 3, comutatorul de supraveghere este destinat conectării la circuitul de supraveghere a unui panou de comandă a alarmei la incendiu în conformitate cu NFPA 72. Comutatorul auxiliar este destinat racordului nesupravegheat la echipamentul auxiliar în conformitate cu NFPA 70, Codul electric național.

NOTĂ: Pentru aplicații de exterior cu comutatoare de supraveghere interne, se recomandă efectuarea racordurilor de cablare la o temperatură peste 15°F (-9°C), pentru a asigura o flexibilitate suficientă a izolației conductorilor.

Îngrijire și întreținere

Înainte de a închide o vană de comandă a sistemului de protecție la incendiu, în scopul unor lucrări de întreținere sau inspecție la vană sau la sistemul de protecție la incendiu, trebuie obținut acordul de închidere a sistemului respectiv din partea autorităților competente și se va informa tot personalul care poate fi afectat de această decizie.

Proprietarul este responsabil de verificarea, testarea și întreținerea sistemelor proprii de protecție la incendiu și ale echipamentelor, în conformitate cu standardele valabile ale Asociației Naționale de Protecție împotriva Incendiilor (National Fire Protection Association - de exemplu, NFPA 25), pe lângă standardele oricărei alte autorități competente. Pentru orice probleme se va contacta firma de instalare sau producătorul. Orice deteriorare trebuie corectată imediat.

Este recomandabil ca sistemele automate de sprinklere să fie verificate, testate și întreținute de un serviciu specializat de inspecție.

Dimensiuni nominale ale vanei Țoli (DN)	Număr piesă	
	BFV-300, vopsit roșu	BFV-300C, vopsit negru
2-4 (DN50-DN100)	59300SPHWHEEL10	59300SPHWHEEL10B
5-8 (DN125-DN200)	59300SPHWHEEL20	59300SPHWHEEL20B
10-12 (DN250-DN300)	59300SPHWHEEL30	59300SPHWHEEL30B

TABELUL E
VANĂ FLUTUROASĂ CU CAPĂT CANELAT BFV-300/BFV-300C
ROATĂ DE MÂNĂ DE SCHIMB
SELECTAREA NUMĂRULUI DE PIESĂ

Garanție limitată

Pentru termenii și condițiile de garanție, vizitați www.tyco-fire.com.

Procedura de comandă

Contactați distribuitorul dvs. local pentru disponibilitate. Atunci când plasați o comandă, indicați numele complet al produsului și numărul de piesă (P/N).

Vane fluturoase

Model BFV-300 cu comutatoare de supraveghere deschise interne

Specificați: (specificați dimensiunea) Vană fluturoasă cu capăt canelat model BFV-300, comutatoare de supraveghere deschise interne, P/N (specificați conform tabelului A)

Model BFV-300C cu comutatoare de supraveghere închise interne

Specificați: (specificați dimensiunea) Vană fluturoasă cu capăt canelat model BFV-300C, comutatoare de supraveghere închise interne, P/N (specificați conform tabelului A)

Model BFV-300 cu comutatoare de supraveghere deschise interne, aprobate APSAD

Specificați: (specificați dimensiunea) Vană fluturoasă cu capăt canelat model BFV-300, comutatoare de supraveghere deschise interne, aprobate de APSAD, P/N (specificați conform tabelului B)

Model BFV-300C cu comutatoare de supraveghere închise interne, aprobate APSAD

Specificați: (specificați dimensiunea) Vană fluturoasă cu capăt canelat model BFV-300C, comutatoare de supraveghere închise interne, aprobate de APSAD, P/N (specificați conform tabelului B)

Model BFV-300 fără comutatoare de supraveghere interne

Specificați: (specificați dimensiunea) Vană fluturoasă cu capăt canelat model BFV-300, P/N (specificați conform tabelului C)

Accesorii

Comutator de supraveghere extern și consolă de montare

Notă: Accesoriile de tipul comutatoarelor de supraveghere externe și consolelor de montare sunt aplicabile numai în cazul vanelor fără comutatoare de supraveghere interne instalate în fabrică.

Consultați tabelul D pentru modelele de comutatoare și numerele de piesă.

Specificați: (specificați dimensiunea) Consolă de montare comutator extern pentru vană fluturoasă cu capăt canelat model BFV-300, P/N (specificați), cu (specificați cantitatea) comutator extern Bernstein (specificați modelul), P/N (specificați)

Piese de schimb

Notă: Numai articolele descrise în această secțiune sunt oferite sub formă de piese de schimb.

Roată de mână

Roata de mână de schimb include un șplint. Consultați tabelul E pentru numerele de piesă.

Model BFV-300, vopsit roșu

Specificați: Roată de mână, (specificați dimensiunea) Vană fluturoasă cu capăt canelat model BFV-300, P/N (specificați)

Model BFV-300C, vopsit negru

Specificați: Roată de mână, (specificați dimensiunea) Vană fluturoasă cu capăt canelat model BFV-300C, P/N (specificați)

