

Model BFV-300/BFV-300C Vlinderklep Met groef

Algemene Beschrijving

Tyco's BFV-300 en BFV-300C vlinderkleppen met groef zijn kleppen met een positie-indicator die is bedoeld voor brandbeveiligingssystemen waarin zichtbaar moet zijn of de klep open of gesloten is. Ze worden onder meer gebruikt als regelklep voor systemen, delen van systemen en pompwater. Ze hebben gegroefde in- en uitlaatverbindingen die geschikt zijn voor gebruik met gegroefde leidingkoppelingen die zijn opgegeven of goedgekeurd voor brandbeveiligingssystemen.

Voor toepassingen waarin controleerbaar moet zijn of de klep open of dicht staat, worden de wormwielkasten voor vlinderkleppen BFV-300/BFV-300C geleverd met twee sets in de fabriek gemonteerde interne schakelaars met SPDT-contacten (zie figuur 3). Deze controleschakelaars geven de elektrische contacten door bij verplaatsing van de schijf vanuit geopende of gesloten stand tijdens de eerste twee omwentelingen van het handwiel.

OPMERKING

De hier beschreven BFV-300/BFV-300C vlinderkleppen met groef moeten worden geïnstalleerd en onderhouden conform dit document, conform de van toepassing zijnde richtlijnen van de NFPA [National Fire Protection Association] en conform de richtlijnen van enig ander bevoegd gezag. Niet-nakoming van deze verplichting kan schadelijk zijn voor de werking van deze toestellen.

De eigenaar is verantwoordelijk voor het onderhoud van zijn brandbeveiligingssysteem en voor het in goede staat houden van de apparatuur. Bij vragen dient contact te worden opgenomen met de installateur of de fabrikant van het product.

Technische gegevens

Goedkeuringen

UL Listed
FM-goedgekeurd
CE-gecertificeerd
VdS-goedgekeurd
Russisch brandveiligheidscertificaat
Op lijst CNPP R1 –APCAD
Op lijst California State Fire Marshall

Zie tabellen A, B en C voor toepasselbaarheid.

Alle vermeldingen en goedkeuringen door laboratoria zijn voor gebruik binnen- en buitenshuis.

Afmetingen

2–12 inch (DN50–DN300)

UL/FM maximale werkdruk

2–8 inch (DN50–DN200) 300 psi (20,7 bar)
10–12 inch (DN250–DN300) . . . 175 psi (12,1 bar)

VdS maximale werkdruk

2–8 inch (DN50–DN200) 300 psi (20,7 bar)
10 inch (DN250) 232 psi (16,0 bar)
12 inch (DN300) 175 psi (12,1 bar)

Maximale werktemperatuur

100 °C conform UL 1091

Constructiematerialen

Behuizing Gietijzer
Coating van behuizing RILSAN PA11 zwart
Schijf Gietijzer
Pakking schijf EPDM-omhulsel
Spindel boven & onder Roestvrij staal
Handwiel Gietijzer
(BFV-300 rood geverfd; BFV-300C zwart geverfd)

- Aandrijving, 2–6 inch (DN50–DN150):
 - IP 65, bronzen wormwiel overbrenging tandwielkast, behuizing van gietijzer
- Aandrijving, 8–12 inch (DN200–DN300):
 - IP 65, gesegmenteerde tandwielkast van messing, behuizing van gietijzer

Tapbouten

In het afsluiterhuis bevinden zich vóór en na het klepblad twee in de fabriek aangebrachte tapbouten met NPT-draad voor montage van de kleponderdelen. Maten tapbouten:

2–3 inch (DN50–DN80) 3/8 NPT
4–12 inch (DN100–DN300) 1/2 NPT

100% siliconenvrij

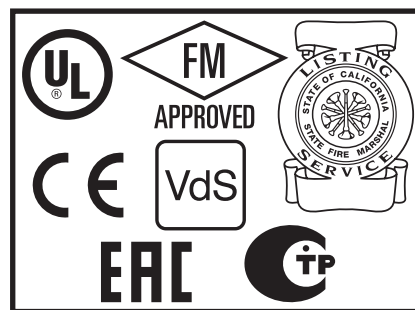
Omdat er bij het maken en monteren van vlinderkleppen BFV-300/BFV-300C geen siliconen als smeermiddelen worden gebruikt (zoals vet of aerosol), zijn ze geschikt voor lak- of zuurstoftoepassingen.



**MODEL BFV-300
MET OPEN CONTROLESCHAKELAARS**

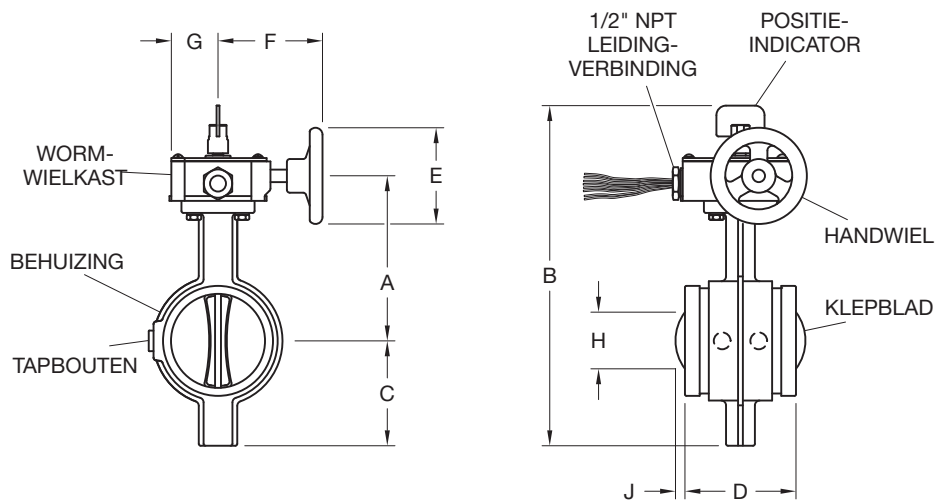


**MODEL BFV-300C
MET GESLOTEN
CONTROLESCHAKELAARS**



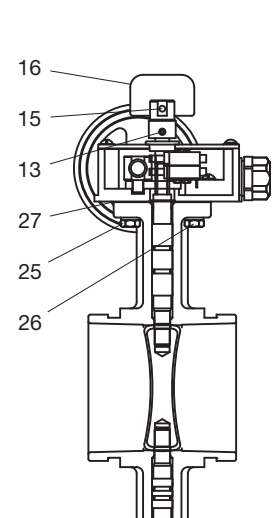
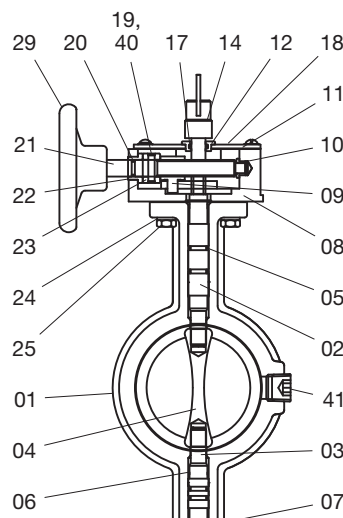
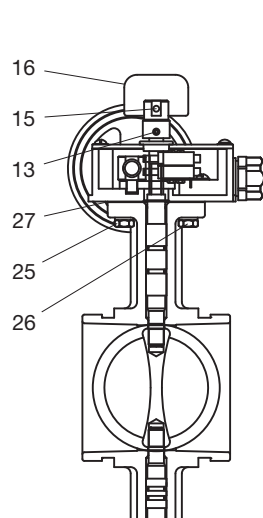
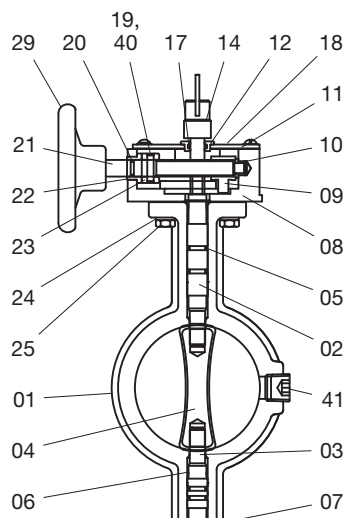
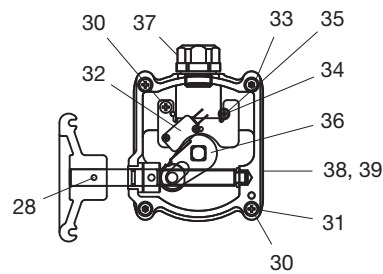
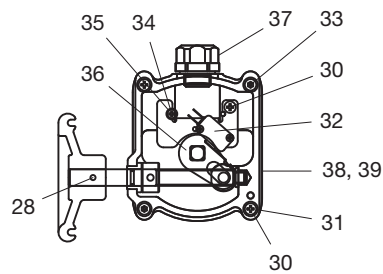
**Lekkage via de zitting van de regelklep
Klasse IEC 60534-4**
KLASSE VI (Type C) Lekkage via de zitting van de regelklep conform ANSI/FCI 70-2-2006 (ASME B16.104)

| Nominale doorlaat in inches (DN) | Buiten- diameter leiding Inch (mm) | Nominale afmetingen Inch (mm) | | | | | | | | | Gewicht Lbs. (kg) |
|---|--|-------------------------------------|------------------|----------------|-----------------|----------------|-----------------|----------------|-----------------|----------------|-------------------------|
| | | A | B | C | D | E | F | G | H | J | |
| 2 (DN50) | 2,37 (60,3) | 3,8 (96,4) | 10,63 (270) | 2,85 (72,5) | 4,90 (124,5) | 4,92 (125) | 4,28 (108,6) | 1,99 (50,5) | 0 | 0 | 10,8 (4,9) |
| 2-1/2 (DN65) | 2,88 (73,0) | 3,8 (96,4) | 11,72 (297,8) | 3,35 (85) | 5,5 (139,8) | 4,92 (125) | 4,28 (108,6) | 1,99 (50,5) | 0 | 0 | 13,0 (5,9) |
| — (DN65) | 3 (76,1) | 3,8 (96,4) | 11,72 (297,8) | 3,35 (85) | 5,5 (139,8) | 4,92 (125) | 4,28 (108,6) | 1,99 (50,5) | 0 | 0 | 13,0 (5,9) |
| 3 (DN80) | 3,5 (88,9) | 3,8 (96,4) | 12,22 (310,3) | 3,58 (91) | 5,76 (146,3) | 4,92 (125) | 4,28 (108,6) | 1,99 (50,5) | 0 | 0 | 13,9 (6,3) |
| 4 (DN100) | 4,5 (114,3) | 4,54 (115,4) | 13,92 (353,5) | 4,29 (109) | 6,75 (171,5) | 4,92 (125) | 4,28 (108,6) | 1,99 (50,5) | 0 | 0 | 17,64 (8,0) |
| — (DN125) | 5,5 (139,7) | 5,83 (148) | 16 (406,6) | 5,16 (131) | 7,93 (201,5) | 5,91 (150) | 5,79 (147) | 2,32 (58,9) | 0 | 0 | 26,4 (11,9) |
| 5 (DN125) | 5,56 (141,3) | 5,83 (148) | 16 (406,6) | 5,16 (131) | 7,93 (201,5) | 5,91 (150) | 5,79 (147) | 2,32 (58,9) | 0 | 0 | 26,4 (11,9) |
| — (DN150) | 6,5 (165,1) | 5,83 (148) | 17,07 (433,6) | 5,71 (145) | 8,44 (214,5) | 5,91 (150) | 5,79 (147) | 2,32 (58,9) | 0 | 0 | 30,42 (13,8) |
| 6 (DN150) | 6,63 (168,3) | 5,83 (148) | 17,07 (433,6) | 5,71 (145) | 8,44 (214,5) | 5,91 (150) | 5,79 (147) | 2,32 (58,9) | 0 | 0 | 30,42 (13,8) |
| 8 (DN200) | 8,63 (219,1) | 5,24 (133) | 19,67 (499,5) | 6,69 (170) | 9,29 (236) | 8,86 (225) | 8,19 (208) | 2,76 (70) | 5,66 (143,7) | 1,24 (31,4) | 47,18 (21,4) |
| 10 (DN250) | 10,75 (273) | 6,26 (159) | 22,46 (570,5) | 7,68 (195) | 11,1 (282) | 11,14 (283) | 8,19 (208) | 2,91 (74) | 7,21 (183,1) | 1,65 (41,8) | 73,41 (33,3) |
| — (DN250) | 10,75 (273) | 6,26 (159) | 22,46 (570,5) | 7,68 (195) | 11,1 (282) | 11,14 (283) | 8,19 (208) | 2,91 (74) | 7,21 (183,1) | 1,65 (41,8) | 73,41 (33,3) |
| 12 (DN300) | 12,75 (323,9) | 6,5 (165) | 25,39 (645) | 9,5 (241,5) | 12,2 (310) | 11,14 (283) | 8,19 (208) | 2,91 (74) | 9,96 (252,9) | 2,7 (68,5) | 89,29 (40,5) |
| — (DN300) | 12,75 (323,9) | 6,5 (165) | 25,39 (645) | 9,5 (241,5) | 12,2 (310) | 11,14 (283) | 8,19 (208) | 2,91 (74) | 9,96 (252,9) | 2,7 (68,5) | 89,29 (40,5) |



FIGUUR 1
MODEL BFV-300/BFV-300C VLINDERKLEP MET GROEF
NOMINALE AFMETINGEN

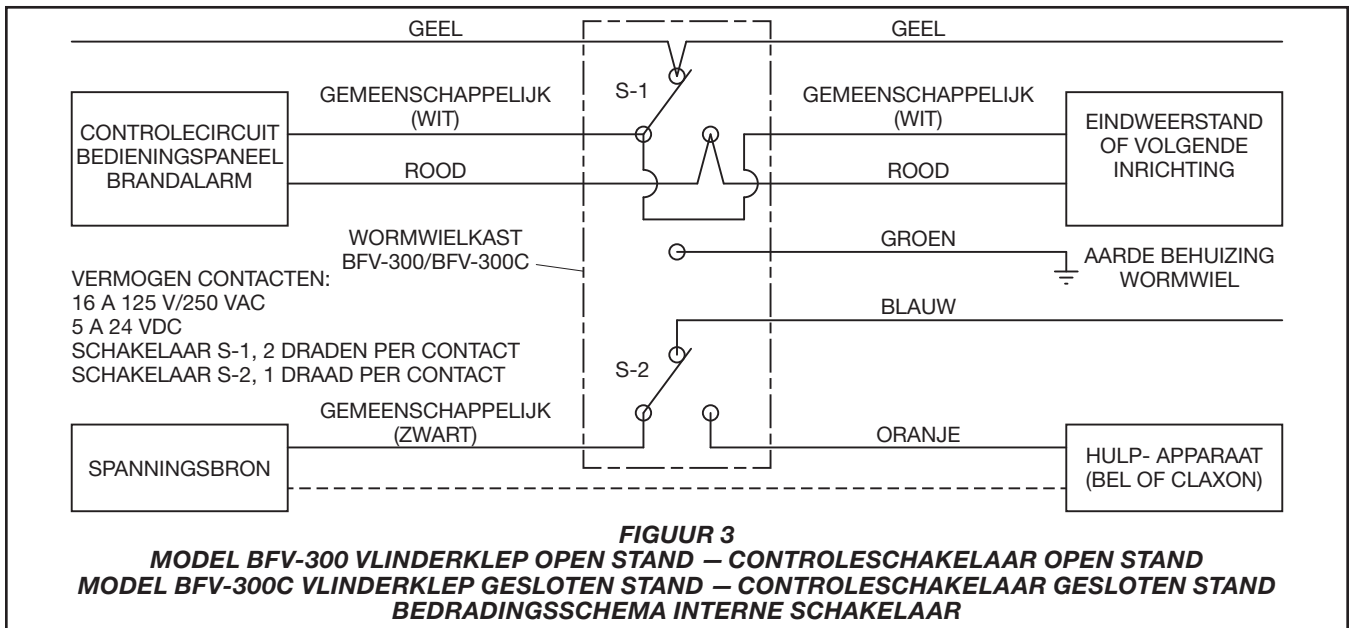
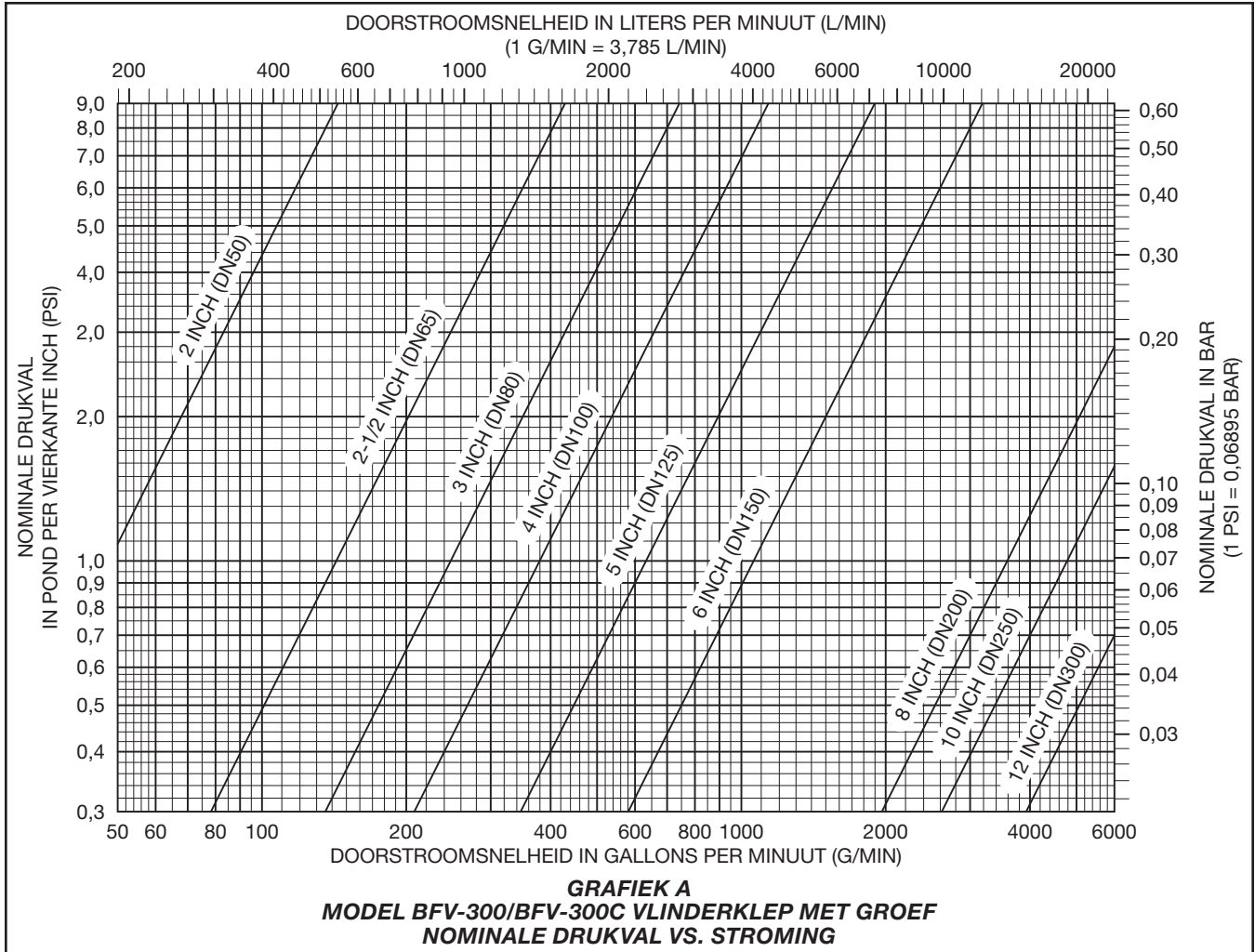
| Nr. | Onderdeel | Materiaal | Aant. | Nr. | Onderdeel | Materiaal | Aant. | Nr. | Onderdeel | Materiaal | Aant. |
|-----|--------------------------------|------------|-------|-----|----------------------|------------|-------|-----|--------------------------------|------------|-------|
| 01 | Behuizing | ASTM A-536 | 1 | 15 | Veerpen | ASTM A-228 | 1 | 30 | Bout (rond) | ASTM A-167 | 3 |
| 02 | Bovenste as | AISI 410 | 1 | 16 | Positie indicator | ASTM A-619 | 1 | 31 | Vlaking | ASTM A-167 | 4 |
| 03 | Onderste as | AISI 410 | 1 | 17 | O-ring | NBR | 1 | 32 | Schakelaarcombinatie | — | 1 |
| 04 | Klepblad | EPDM | 1 | 18 | Dekselpakking | Papier | 1 | 33 | T/R-bout | ASTM A-307 | 2 |
| 05 | O-ring (P12) | EPDM | 4 | 19 | Veerpen Ø5x1Tx25 | ASTM A-228 | 1 | 34 | Tapschroef ST3.5 x 7.5 | S10C | 1 |
| 06 | Droog B/R (MB1410) | — | 4 | 20 | O-ring (P10) | EPDM | 1 | 35 | Tandring 4# | S10C | 1 |
| 07 | Eindkap 2-1/2-4 inch | EPDM | 1 | 21 | Worm-as | AISI 410 | 1 | 36 | Hendel | ASTM A-619 | 1 |
| 08 | Tandwielkast | ASTM A-536 | 1 | 22 | Bus (1) | FD-0205-45 | 1 | 37 | Connector | — | 1 |
| 09 | Wormwiel overbrenging 2-6 inch | Brons | 1 | 23 | Kraag | FD-0205-45 | 1 | 38 | Sticker | — | 1 |
| | Tandwiel segment 8-12 inch | C3604BD | 1 | 24 | Veerring | ASTM A-167 | 4 | 39 | Sticker | — | 1 |
| 10 | Bus (2) | FD-0205-45 | 1 | 25 | Zeskantbout M8 x 20L | ASTM A-167 | 2 | 40 | Veerpen Ø3x0,6Tx25 | ASTM A-228 | 1 |
| 11 | Deksel | ASTM A-619 | 1 | 26 | Zeskantbout M8 x 25L | ASTM A-167 | 2 | 41 | Koploze plug 3/8 NPT 2-3 inch | ASTM A-307 | 2 |
| 12 | Bus | Fe | 1 | 27 | Pakking | Papier | 1 | | Koploze plug 1/2 NPT 4-12 inch | | |
| 13 | Stiftbout M5 x 7L | ASTM A-307 | 1 | 28 | Veerpen Ø4x0,8Tx25 | ASTM A-228 | 1 | | | | |
| 14 | Behuizing as | Fe | 1 | 29 | Handwiel | ASTM A-536 | 1 | | | | |



Opstelling BFV-300 normaal open
controleschakelaars

Opstelling BFV-300C normaal gesloten
controleschakelaars

FIGUUR 2
MODEL BFV-300/BFV-300C VLINDERKLEP MET GROEF
SAMENSTELLING



VERMOGEN CONTACTEN:
16 A 125 V/250 VAC
5 A 24 VDC
SCHAKELAAR S-1, 2 DRADEN PER CONTACT
SCHAKELAAR S-2, 1 DRAAD PER CONTACT

| Nominale klepdoorlaat Inch (DN) | Buitendiameter leiding Inch (mm) | Max. PSI (bar) | Onderdeelnummer | | Vermelding/goedkeuring | | | | | | | Russischbrand- veiligheids- certificaat |
|---------------------------------------|---|----------------------|-----------------------------------|---|------------------------|----|----|-----|---------------------|------|-------|---|
| | | | BFV-300 contr. schakelaar OPEN | BFV-300C contr. schakelaar GESLO- TEN | CE | UL | FM | VdS | CA Fire Marshall | CNPP | PAVUS | |
| 2 (DN50) | 2,38 (60,3) | 300 (20,7) | 59300G020WS | 59300G020WSC | ✓ | | | ✓ | | | ✓ | ✓ |
| 2-1/2 (DN65) | 2,88 (73,0) | 300 (20,7) | 59300G025WS | 59300G025WSC | ✓ | ✓ | ✓ | ✓ | ✓ | | ✓ | ✓ |
| — DN65 | 3 76,1 | 300 (20,7) | 59300G026WS | 59300G026WSC | ✓ | ✓ | ✓ | ✓ | | | ✓ | ✓ |
| 3 (DN80) | 3,5 (88,9) | 300 (20,7) | 59300G030WS | 59300G030WSC | ✓ | ✓ | ✓ | ✓ | ✓ | | ✓ | ✓ |
| 4 (DN100) | 4,5 (114,3) | 300 (20,7) | 59300G040WS | 59300G040WSC | ✓ | ✓ | ✓ | ✓ | ✓ | | ✓ | ✓ |
| — DN125 | 5,5 (139,7) | 300 (20,7) | 59300G056WS | 59300G056WSC | ✓ | | ✓ | ✓ | | | ✓ | ✓ |
| 5 (DN125) | 5,56 (141,3) | 300 (20,7) | 59300G050WS | 59300G050WSC | ✓ | | ✓ | ✓ | ✓ | | ✓ | ✓ |
| — DN150 | 6,5 (165,1) | 300 (20,7) | 59300G066WS | 59300G066WSC | ✓ | ✓ | ✓ | ✓ | | | ✓ | ✓ |
| 6 (DN150) | 6,63 (168,3) | 300 (20,7) | 59300G060WS | 59300G060WSC | ✓ | ✓ | ✓ | ✓ | ✓ | | ✓ | ✓ |
| 8 (DN200) | 8,63 (219,1) | 300 (20,7) | 59300G080WS | 59300G080WSC | ✓ | ✓ | ✓ | ✓ | ✓ | | ✓ | ✓ |
| 10 (DN250) | 10,75 (273) | 175 (12,1) | 59300G100WS | 59300G100WSC | ✓ | ✓ | ✓ | ✓ | | | ✓ | ✓ |
| — (DN250) | 10,75 (273) | 175 (12,1) | 59300G106WS | 59300G106WSC | ✓ | ✓ | ✓ | ✓ | | | ✓ | ✓ |
| 12 (DN300) | 12,75 323,9 | 175 (12,1) | 59300G120WS | 59300G120WSC | ✓ | | | ✓ | | | ✓ | ✓ |
| — (DN300) | 12,75 323,9 | 175 (12,1) | 59300G126WS | 59300G126WSC | ✓ | | | ✓ | | | ✓ | ✓ |

TABEL A
MODEL BFV-300/BFV-300C VLINDERKLEP MET GROEF
MET INTERNE CONTROLESCHAKELAARS
ONDERDEELNUMMERSELECTIE EN VERMELDINGEN/GOEDKEURINGEN

| Nominale klepdoorlaat Inch (DN) | Buitendiameter leiding Inch (mm) | Max. PSI (bar) | Onderdeelnummer | | Vermelding/goedkeuring | | | | | | | Russischbrand- veiligheids- certificaat |
|---------------------------------------|---|----------------------|-----------------------------------|---|------------------------|----|----|-----|---------------------|------|-------|---|
| | | | BFV-300 contr. schakelaar OPEN | BFV-300C contr. schakelaar GESLO- TEN | CE | UL | FM | VdS | CA Fire Marshall | CNPP | PAVUS | |
| 2 (DN50) | 2,38 (60,3) | 300 (20,7) | 59300G020AWS | 59300G020AWSC | ✓ | | | ✓ | | | ✓ | ✓ |
| 2-1/2 (DN65) | 2,88 (73,0) | 300 (20,7) | 59300G025AWS | 59300G025AWSC | ✓ | ✓ | ✓ | ✓ | ✓ | ✓ | ✓ | ✓ |
| — DN65 | 3 76,1 | 300 (20,7) | 59300G026AWS | 59300G026AWSC | ✓ | ✓ | ✓ | ✓ | | ✓ | ✓ | ✓ |
| 3 (DN80) | 3,5 (88,9) | 300 (20,7) | 59300G030AWS | 59300G030AWSC | ✓ | ✓ | ✓ | ✓ | ✓ | ✓ | ✓ | ✓ |
| 4 (DN100) | 4,5 (114,3) | 300 (20,7) | 59300G040AWS | 59300G040AWSC | ✓ | ✓ | ✓ | ✓ | ✓ | ✓ | ✓ | ✓ |
| — DN125 | 5,5 (139,7) | 300 (20,7) | 59300G056AWS | 59300G056AWSC | ✓ | | ✓ | ✓ | | ✓ | ✓ | ✓ |
| 5 (DN125) | 5,56 (141,3) | 300 (20,7) | 59300G050AWS | 59300G050AWSC | ✓ | | ✓ | ✓ | ✓ | ✓ | ✓ | ✓ |
| — DN150 | 6,5 (165,1) | 300 (20,7) | 59300G066AWS | 59300G066AWSC | ✓ | ✓ | ✓ | ✓ | | ✓ | ✓ | ✓ |
| 6 (DN150) | 6,63 (168,3) | 300 (20,7) | 59300G060AWS | 59300G060AWSC | ✓ | ✓ | ✓ | ✓ | ✓ | ✓ | ✓ | ✓ |
| 8 (DN200) | 8,63 (219,1) | 300 (20,7) | 59300G080AWS | 59300G080AWSC | ✓ | ✓ | ✓ | ✓ | ✓ | ✓ | ✓ | ✓ |
| 10 (DN250) | 10,75 (273) | 175 (12,1) | 59300G100AWS | 59300G100AWSC | ✓ | ✓ | ✓ | ✓ | | ✓ | ✓ | ✓ |
| — (DN250) | 10,75 (273) | 175 (12,1) | 59300G106AWS | 59300G106AWSC | ✓ | ✓ | ✓ | ✓ | | ✓ | ✓ | ✓ |
| 12 (DN300) | 12,75 323,9 | 175 (12,1) | 59300G120AWS | 59300G120AWSC | ✓ | | | ✓ | | | ✓ | ✓ |
| — (DN300) | 12,75 323,9 | 175 (12,1) | 59300G126AWS | 59300G126AWSC | ✓ | | | ✓ | | | ✓ | ✓ |

TABEL B
MODEL BFV-300/BFV-300C VLINDERKLEP MET GROEF
MET CNPP-APSAD GROTE 100 X 100 MM VLAG EN INTERNE CONTROLESCHAKELAARS
ONDERDEELNUMMERSELECTIE EN VERMELDINGEN/GOEDKEURINGEN

| Nominale klepdoorlaat Inch (DN) | Buitendiameter leiding Inch (mm) | Max. PSI (bar) | Onderdeelnummer | Vermelding/goedkeuring | | | | | | | |
|---------------------------------------|---|----------------------|-----------------|------------------------|----|----|-----|---------------------|------|-------|---|
| | | | | CE | UL | FM | VdS | CA Fire Marshall | CNPP | PAVUS | Russisch brandveiligheidscertificaat |
| 2 (DN50) | 2,38 (60,3) | 300 (20,7) | 59300G020NS | ✓ | | | ✓ | | | ✓ | ✓ |
| 2-1/2 (DN65) | 2,88 (73,0) | 300 (20,7) | 59300G025NS | ✓ | ✓ | ✓ | ✓ | ✓ | | ✓ | ✓ |
| — DN65 | 3 76,1 | 300 (20,7) | 59300G026NS | ✓ | ✓ | ✓ | ✓ | | | ✓ | ✓ |
| 3 (DN80) | 3,5 (88,9) | 300 (20,7) | 59300G030NS | ✓ | ✓ | ✓ | ✓ | ✓ | | ✓ | ✓ |
| 4 (DN100) | 4,5 (114,3) | 300 (20,7) | 59300G040NS | ✓ | ✓ | ✓ | ✓ | ✓ | | ✓ | ✓ |
| — DN125 | 5,5 (139,7) | 300 (20,7) | 59300G056NS | ✓ | | ✓ | ✓ | | | ✓ | ✓ |
| 5 (DN125) | 5,56 (141,3) | 300 (20,7) | 59300G050NS | ✓ | | ✓ | ✓ | ✓ | | ✓ | ✓ |
| — DN150 | 6,5 (165,1) | 300 (20,7) | 59300G066NS | ✓ | ✓ | ✓ | ✓ | | | ✓ | ✓ |
| 6 (DN150) | 6,63 (168,3) | 300 (20,7) | 59300G060NS | ✓ | ✓ | ✓ | ✓ | ✓ | | ✓ | ✓ |
| 8 (DN200) | 8,63 (219,1) | 300 (20,7) | 59300G080NS | ✓ | ✓ | ✓ | ✓ | ✓ | | ✓ | ✓ |
| 10 (DN250) | 10,75 (273) | 175 (12,1) | 59300G100NS | ✓ | ✓ | ✓ | ✓ | | | ✓ | ✓ |
| — (DN250) | 10,75 (273) | 175 (12,1) | 59300G106NS | ✓ | ✓ | ✓ | ✓ | | | ✓ | ✓ |
| 12 (DN300) | 12,75 323,9 | 175 (12,1) | 59300G120NS | ✓ | | | ✓ | | | ✓ | ✓ |
| — (DN300) | 12,75 323,9 | 175 (12,1) | 59300G126NS | ✓ | | | ✓ | | | ✓ | ✓ |

TABEL C
BFV-300 VLINDERKLEP MET GROEF
ZONDER INTERNE CONTROLESCHAKELAARS
ONDERDEELNUMMERSELECTIE EN VERMELDINGEN/GOEDKEURINGEN

| Nominale klepdoorlaat Inch (DN) | Type worm- wielkast | Onderdeelnummer | | | |
|---------------------------------------|--------------------------------|---|--|---|--|
| | | Montagebeugel met bevestigingsbouten | Bernstein i88-IP65 Normale schakelaar | Bernstein i88-IP65 led- schakelaar 24V | Bernstein GC-SU1Z Ex IP-66/67 ATEX (Ex II2G Ex dIIC T6 Gb) schakelaar |
| 2-4 (DN50-DN100) | Wormwiel overbrenging | 59300SPBRACKET10 | 59300SPSW | 59300SPSWLED | 59300SPSWATEX |
| 5-6 (DN125-DN200) | | 59300SPBRACKET20 | | | |
| 8 (DN200) | Geseg- menteerd tandwiel | 59300SPBRACKET25 | | | |
| 10-12 (DN250-DN300) | | 59300SPBRACKET30 | | | |

Opmerkingen:

1. Om te kunnen bewaken of de klep open of dicht staat, plaatst u een schakelaar in een van de montageposities van de beugel.

Bedradingsschema
Bernstein-schakelaar

TABEL D
BFV-300 VLINDERKLEP MET GROEF, ZONDER INTERNE CONTROLESCHAKELAARS
BIJBEHORENDE EXTERNE CONTROLESCHAKELAARS EN MONTAGEBEUGELS
ONDERDEELNUMMERSELECTIE

Installatie

BFV-300/BFV-300C vlinderkleppen kunnen in beide richtingen ten opzichte van de stroming gemonteerd en zowel horizontaal als verticaal geplaatst worden.

De gegroefde leidingkoppelingen die nodig zijn voor BFV-300/BFV-300C, moeten zijn vermeld of goedgekeurd voor brandbeveiliging en worden gemonteerd conform de instructies van de fabrikant.

BFV-300/BFV-300C vlinderkleppen kunnen op leidingen of buizen met iedere drukklasse gemonteerd worden die is vermeld of goedgekeurd voor brandbeveiliging.

Leidingverbindingen of elektrische aansluitingen moeten gemaakt worden conform de richtlijnen van het bevoegde gezag en/of de nationale elektrische voorschriften. De controleschakelaar is, onder verwijzing naar figuur 3, bestemd voor de verbinding van het controlecircuit van een brandalarmbedieningspaneel conform NFPA 72. De hulp-schakelaar is bestemd voor de onbewaakte verbinding met hulpapparatuur conform nationaal elektrisch voorschrift NFPA 70.

OPMERKING: Voor buitentoepassingen met interne controleschakelaars wordt aanbevolen de draden aan te sluiten bij temperaturen boven -9 °C, zodat de draadisolatie voldoende buigzaam is.

Beheer en onderhoud

Voordat de regelklep van een brandbeveiligingssysteem wordt afgesloten ten behoeve van onderhouds- of inspectiewerkzaamheden aan de klep of het brandbeveiligingssysteem dat door deze klep wordt geregeld, moet goedkeuring worden verkregen van de juiste autoriteiten. Daarnaast dient al het personeel dat door deze actie beïnvloed kan worden hiervan op de hoogte te worden gesteld.

De eigenaar is verantwoordelijk voor de inspectie, het testen en het onderhouden van zijn brandbeveiligingssysteem en -apparatuur conform de van toepassing zijnde richtlijnen van de National Fire Protection Association (bijv. NFPA 25) en de richtlijnen van ander bevoegd gezag. Bij vragen dient contact te worden opgenomen met de installateur of de fabrikant van het product. Een verminderde werking moet direct worden verholpen.

Automatische sprinklers moeten worden geïnspecteerd, getest en onderhouden door een gekwalificeerde inspectiedienst.

| Nominale klepdoorlaat Inch (DN) | Onderdeelnummer | |
|---------------------------------------|-----------------------|-------------------------|
| | BFV-300, rood geverfd | BFV-300C, zwart geverfd |
| 2-4 (DN50-DN100) | 59300SPHWHEEL10 | 59300SPHWHEEL10B |
| 5-8 (DN125-DN200) | 59300SPHWHEEL20 | 59300SPHWHEEL20B |
| 10-12 (DN250-DN300) | 59300SPHWHEEL30 | 59300SPHWHEEL30B |

TABEL E
VERVANGINGSHANDWIEL BFV-300/BFV-300C VLINDERKLEP
MET GROEF
ONDERDEELNUMMERSELECTIE

Beperkte garantie

Ga voor garantievoorwaarden en -bepalingen naar www.tyco-fire.com.

Bestelprocedure

Neem contact op met uw distributeur voor informatie over de leverbaarheid. Vermeld bij het plaatsen van een bestelling de volledige naam en het onderdeelnummer van het product.

Vlinderkleppen

Model BFV-300 met interne open controleschakelaars

Specificeer: (specificeer doorlaat) Model BFV-300 vlinderklep met groef, interne open controleschakelaars, ond. nr. (specificeer volgens tabel A)

BFV-300C met interne gesloten controleschakelaars

Specificeer: (specificeer doorlaat) Model BFV-300C vlinderklep met groef, interne gesloten controleschakelaars, ond.nr. (specificeer volgens tabel A)

Model BFV-300 met interne open controleschakelaars – APSAD-goedgekeurd

Specificeer: (specificeer doorlaat) Model BFV-300 vlinderklep met groef, interne open controleschakelaars, APSAD-goedgekeurd, ond.nr. (specificeer volgens tabel B)

Model BFV-300C met interne gesloten controleschakelaars, APSAD-goedgekeurd

Specificeer: (specificeer doorlaat) Model BFV-300C vlinderklep met groef, interne gesloten controleschakelaars, APSAD-goedgekeurd, ond.nr. (specificeer volgens tabel B)

Model BFV-300 zonder interne controleschakelaars

Specificeer: (specificeer doorlaat) Model BFV-300 vlinderklep met groef, ond.nr. (specificeer volgens tabel C)

Toebehoren

Externe controleschakelaar en montagebeugel

Opmerking: Bijbehorende externe controleschakelaars en montagebeugels zijn uitsluitend van toepassing op kleppen die in de fabriek niet zijn voorzien van interne controleschakelaars.

Zie tabel D voor schakelaarmodellen en bijbehorende onderdeelnummers.

Specificeer: (specificeer doorlaat) Model BFV-300 vlinderklep met groef, montagebeugel voor externe schakelaar, ond.nr. (specificeer), met (specificeer aantal) externe Bernstein-schakelaars (specificeer model), ond.nr. (specificeer)

Vervangingsonderdelen

Opmerking: Alleen de onderdelen die in dit gedeelte worden beschreven, worden aangeboden als vervangingsonderdelen.

Handwiel

Vervangend handwiel met pen. Zie tabel E voor onderdeelnummers.

Model BFV-300, rood geverfd

Specificeer: Handwiel (specificeer doorlaat), BFV-300 vlinderklep met groef, ond.nr. (specificeer)

BFV-300C, zwart geverfd

Specificeer: Handwiel (specificeer doorlaat), BFV-300C vlinderklep met groef, ond.nr. (specificeer)

Opmerking: Dit document is een vertaling. Vertalingen van documenten in andere talen dan het Engels zijn alleen voor het gemak van de niet-Engels beoogde doelgroep. De nauwkeurigheid van de vertaling is niet gegarandeerd of geïmpliceerd. Wanneer u vragen heeft over de juistheid van de informatie in de vertaling, zie het Engels, de officiële versie van het document. Verschillen of verschillen in de vertaling zijn niet bindend en hebben geen rechtsgevolg voor de naleving, handhaving of andere doeleinden.

HOOFDKANTOOR WERELDWIJD | 1400 Pennbrook Parkway, Lansdale, PA 19446 | VS | Telefoon +1-215-362-0700

Auteursrecht © 2016 Tyco Fire Products, LP. Alle rechten voorbehouden.
RILSAN is een gedeponeerd handelsmerk van Arkema, Inc.