

Modell MC-1 manuell utløser For deluge- og pneumatisk aktiverte system Manuell utløserenhet

Generell beskrivelse

Modellen MC-1 manuell utløser gir et middel for nødoppløsning (f.eks. drift) av deluge- og pneumatisk aktiverte ventiler fra Tyco Fire Products, som er motstandsdyktig mot stamper. Sammenkobling med ventiler kan være direkte via hydraulisk pilotledning eller indirekte via pneumatisk pilotledning til en modell DP-1 pneumatisk aktivering.

Modellen MC-1 manuell utløser er en ny typebetegnelse for den sentrale modellen MC, Gem modellen F180, og Star modellen S480.

ADVARSEL

MC-1 modellen av manuell utløser som er beskrevet her må installeres og vedlikeholdes i henhold til dette dokumentet foruten i henhold til gjeldende regler fra the National Fire Protection Association og regelverket fra eventuelle andre ansvarshavende myndigheter. Unnlater man å følge dette, kan det svekke integriteten til dette utstyret.

Eieren har ansvaret for å vedlikeholde sitt brannbeskyttelsessystemet og utstyret i behørig funksjonell stand. Leverandøren, eller sprinklerprodusenten må konsulteres om det oppstår spørsmål.

Tekniske data

Godkjennelser

UL og ULC registrert FM og LPCB godkjent.

Virkende vanntrykk

1,4 til 17,2 bar (20 til 250 psi)

Minimum omgivelsestemperatur

Tørrpilotledninger: -46°C (-50°F)

Hydrauliske pilotledninger: 4°C (40°F)

Sett

Kassen og deksel i figur 1 er termostatisk. Pakningen for elastometer er teflon.

Drift

Driftsinstruksjoner er trykket på dekselet, og dekselet er hengslet til kassen og holdes oppe i sin normalt lukkede stilling av en polystyren brytepinne. Brytepinneen settes inn gjennom tilsvarende hull på toppen av dekselet og innsiden av kassen, og brytepinneen går ikke utover oversiden av dekselet for derved å hindre plukking som ikke har blitt lagt merke til (f.eks. Deksel kan kun åpnes ved å bryte brytepinneen).

Etter aktivering av MC-1 forhindrer interferens mellom en bulk på innsiden av dekselet og operasjonsspaken lukking av dekselet før operasjonsspaken heves. Som en ekstra foranstaltning har dekselet blitt veiet slik at det ikke vil forbli lukket med mindre en brytepinne har blitt plassert i stilling.

Åpning av modellen MC-1 manuell utløser avlaster hydraulisk eller pneumatisk trykk, som relevant, som i sin tur tillater deluge eller pneumatisk aktiveringsventilen. til å åpne og tillater en vannstrøm inn i rørsystemet.

Installasjon

Modellen MC-1 manuell utløser, som når relevant er inkludert som en utstyrskomponent for deluge- eller pneumatisk aktiverte ventiler fra Tyco Fire Products, må installeres i overensstemmelse med de spesifikke instruksjonene gitt i de tekniske dataarkene om deluge- eller pneumatisk aktiverte ventiler fra Tyco Fire Products.

Når MC-1 benyttes for å fjerne plasseringer på enten hydrauliske eller tørrpilotledninger gjelder følgende instruksjoner:

Trinn 1. Rørøpplaget til MC-1 skal monteres sikkert og MC-1 skal plasseres 4-1/2 til 6 ft over nivået for gulv/grunn.



Trinn 2. MC-1 skal installeres vertikalt (slik at dekselet vill falle i åpen stilling når brytepinneen ikke er på plass), innen synsvidde og på et klart tilgjengelig sted.

Trinn 3. Når brukt med en hydraulisk pilotledning skal rørøpplaget fra utløpet til MC-1 rettes mot et passende avløp slik at det ikke forårsaker utilsiktet skade på eiendom eller personskade når MC-1 er i drift. Når brukt på tørrpilotledninger skal rørøpplaget for utløpet rettes mot baksiden av MC-1 og vekk fra operatøren.

Innstillings- prosedyre

Modell MC-1 manuell utløser plassert på TFP deluge- eller pneumatisk aktiverte ventiler skal tilbakestilles i overensstemmelse med de spesifikke instruksjonene gitt i de tekniske dataarkene om TFP deluge- eller pneumatisk aktiverte ventiler.

Når MC-1 benyttes for å fjerne plasseringer på enten hydrauliske eller tørrpilotledninger, tilbakestilles den ved å heve operasjonsspaken, lukke dekselet og sette inn en ny brytepinne.

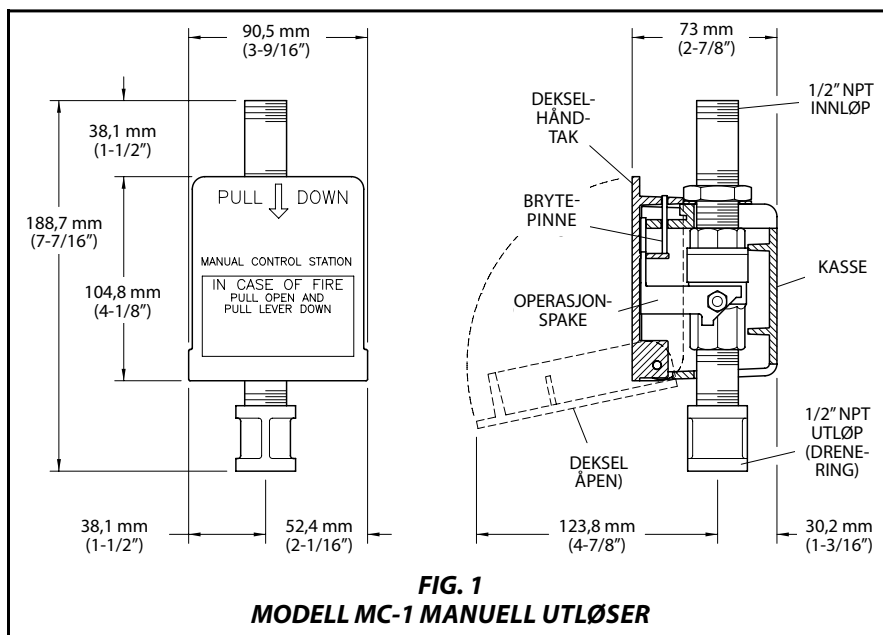


FIG. 1
MODELL MC-1 MANUELL UTLØSER

ANMERKNINGER

For å sikre skikkelig maksimal styrke for å trekke opp dekselet, bruk kun erstatnings-sikkerhetsbolter P/N 92-289-1-008.

Det anbefales at en tilgang på reserve bryte-pinner has for hånden.

Service og vedlikehold

Den følgende kontrollprosedyren må foretas, som angitt, i tillegg til alle spesifikke krav fra NFPA, og alle feil og avvik må korrigeres umiddelbart.

Eierne er ansvarlige for å kontrollere, teste og vedlikeholde sine brannvernssystemer og utstyr i henhold til dette dokumentet, i tillegg til gjeldende regler fra the National Fire Protection Association (f.eks., NFPA 25), foruten regelverket til eventuelle ansvarshavende myndigheter. Installatøren eller produsenten må rådspørres mht. alle uklarheter og spørsmål.

Det anbefales at automatiske sprinkler-systemer kontrolleres, testes og vedlikeholdes av en kvalifisert kontrollinstans.

ANMERKNINGER

Før en hovedstengeventil for brannvern-system stenges for å utføre kontroll eller vedlikeholdsarbeide på brannvernssystemet som den kontrollerer, må det innhentes tillatelse fra rette myndigheter til avstengning, og alt personell som kan bli berørt av dette må få beskjed.

Etter å ha satt et brannvernssystem i drift underrett de rette myndighetene og informere de ansvarlige for overvåking av eiendoms- og / eller sentrale stasjonsalarmer.

PROSEDYRE FOR INSPEKSJON

Modellen MC-1 manuell utløser må kontrolleres kvartalsvis i overensstemmelse med de følgende instruksjonene:

Trinn 1. Sjekk at MC-1 åpner med letthet når den er i drift.

Trinn 2. Sjekk at strøm ut av modellen MC-1 øker til en hastighet som vil utløse deluge- og den pneumatiske aktiveringsventilen.

Trinn 3. Kontroller dreneringen etter spor av fortsatt lekkasje utenfor MC-1. Avgjør og korrigjer årsaken til lekkasjeproblemet, som relevant.

Trinn 4. Sjekk at MC-1 tilbakestilles skikkelig ved å bruke en brytepinne P/N 92-289-1-008.

Begrenset garanti

Produkter som produseres av Tyco Fire & Building Products innrømmes garantiforsikring kun overfor den originale kjøperen i ti (10) år mot defekter i materialet eller utførelsen etter at de er betalt og har blitt forskriftsmessig installert og vedlikeholdt under normal bruk og behandling. Denne garantien utløper ti (10) år etter dato for utsendelse av Tyco Fire & Building Products. Ingen garanti gis for produkter eller komponenter produsert av selskaper som ikke er i eierskap med Tyco Fire & Building Products eller for produkter eller komponenter som har vært utsatt for feilbruk, ukorrekt installasjon, korrosjon, eller som ikke har blitt installert, vedlikeholdt, eller reparert i henhold til, gjeldende standarder fra "the National Fire Protection Association" og regelverket fra ansvarshavende myndighe-

ter, som relevant. Materiell som Tyco Fire & Building Products klassifiserer som defekte må enten repareres eller byttes ut på Tyco Fire & Building Products direkte henstilling. Tyco Fire & Building Products verken påtar seg eller autoriserer noen annen person til å påta seg noen annen forpliktelse i forbindelse med salg av produkter eller deler av produkter. Tyco Fire & Building Products skal ikke kunne holdes ansvarlige for designfeil i sprinklersystemet eller for feilaktig eller ufullstendig informasjon formidlet av Kjøperen, eller Kjøperens representanter.

IKKE I NOE TILFELLE SKAL TYCO FIRE & BUILDING PRODUCTS HOLDES ANSVARLIGE AV KONTRAKT, STRAFFEFORFØLGELSE, ANSVARFORPLIKTELSE ELLER UNDER NOEN ANNEN JURIDISK TEORI FOR TILFELDIGE, INDIREKTE, SPESIELLE ELLER FØLGESKADER, INKLUSIVE MEN IKKE BEGRENSET TIL KRAV OM ERSTATNING FOR ARBEIDE, UTEN HENSYN TIL HVORVIDT TYCO FIRE & BUILDING PRODUCTS BLE INFORMERT OM MULIGHETENE FOR SLIKE KRAV, OG IKKE UNDER NOEN FORHOLD SKAL TYCO FIRE & BUILDING PRODUCTS ANSVAR OVERSTIGE ET BELØP TILSVARENDE SALGSPRISEN.

NEVNT GARANTI GJELDER I STEDET FOR ALLE ANDRE EKSPLISITTE ELLER IMPLISITTE GARANTIER, INKLUSIVE GARANTIER OM OMSETTELIGHET OG EGNETHET FOR NOE SPESIFIKT FORMÅL.

Bestillingsinformasjon

Bestillinger på MC-1 og reservedeler må inkludere beskrivelse og delenummer (P/N).

MC-1:

Oppgi: Modell MC-1 manuell utløser med svarte stålfester, P/N 52-289-1-001.

Oppgi: Modell MC-1 manuell utløser med galvaniserte stålfester, P/N 52-289-2-001.

Oppgi: Modell MC-1 manuell utløser med messing stålfester, P/N 52-289-3-001.

Erstatningsbrytepinne:

Erstatningsbrytepinne for modell MC-1 manuell utløser, P/N 92-289-1-008.

NB: Dette er et oversatt dokument. Oversettelser av alle typer materiell til andre språk enn engelsk er kun ment å være en støtte til et ikke-engelsktalende publikum. Nøyaktigheten av oversettelsen er hverken garantert eller implisert. Om det oppstår spørsmål eller noen form for tvil om nøyaktigheten av informasjonen i denne oversettelsen, ber vi Dem vennligst å konsultere den engelske versjonen av dokument TFP1382, som er den offisielle versjonen av dokumentet. Uoverensstemmelser eller forskjeller som har oppstått under oversettelsen er ikke bindende og har ingen juridisk betydning for overensstemmelser, gjennomføring, eller noen andre forhold. www.quicksilvertranslate.com.